

دینو موتور

دفترچه راهنمای کاوان ۱۲۵

کاوان



[www.dinomotor.com](http://www.dinomotor.com)

## مشتری گرامی

از اینکه موتورسیکلت **KAVAN125** را انتخاب و خریداری نموده اید تشکر و قدردانی می کنیم. این محصول با آخرین تکنولوژی های روز دنیا طراحی شده و شما می توانید از رانندگی با این موتورسیکلت لذت کافی ببرید.

برای استفاده از این موتورسیکلت و جهت ایمنی و جلوگیری از آسیب رسیدن به راکب و موتورسیکلت لازم است این دفترچه را مطالعه و مطالب آن را در رانندگی بکار ببرید تا همواره موتورسیکلتی با طول عمر بالا داشته باشید.

در طول مطالعه این دفترچه شما به نکات مهمی با کلمه "توجه" برخورد خواهید کرد. این اطلاعات برای کمک به شما برای جلوگیری از آسیب دیدن موتورسیکلت ارائه می شوند.

امیدواریم این محصول رضایت کامل شما را جلب نماید.

### نکات مهم (راننده و سرنشین)

این موتورسیکلت برای حمل یک راننده و یک سرنشین طراحی شده است. هرگز بیش از حد مجاز ذکر شده در این دفترچه و برچسب های نصب شده بر روی موتورسیکلت بارگیری نکنید .



## کاربری درون شهری

این اسکوتر تنها برای استفاده در داخل شهری طراحی شده است.

### این دفترچه را با دقت مطالعه نمایید

به پیامهای ایمنی که در این دفترچه ذکر شده توجه نمایید. این دفترچه جزء لاینفک این موتورسیکلت می باشد و باید هنگام واگذاری همراه آن تحویل گردد.

### نکات ایمنی موتورسیکلت

در این دفترچه توصیه های ایمنی مفیدی برای حفاظت از خود در حین رانندگی و حوادثی که ممکن است در جاده با آن مواجه شوید ارائه شده است. در ذیل به تعدادی از این توصیه ها اشاره شده است

### همیشه از کلاه ایمنی استفاده کنید

استفاده از کلاه ایمنی شدت صدمات به سر در تصادف را بطور قابل توجهی کاهش می دهد. لذا علاوه بر استفاده از کلاه ایمنی همواره از عینک محافظ چشم، کفشهای مقاوم، دستکش و سایر تجهیزات محافظ استفاده کنید.

دینو موتور

## امکان دید موتورسیکلت را برای سایر رانندگان افزایش دهید.

برخی از رانندگان خودرو به موتورسیکلت ها توجه نکرده و گاهی اوقات آنها را در رانندگی نمی بینند. برای اینکه بیشتر در دید سایر رانندگان باشید باید از لباسهای روشن و شب نما استفاده کنید، و در موقعیت هایی قرار بگیرید که سایر رانندگان بتوانند شما را ببینند و قبل از دور زدن و تعویض خطوط در جاده از راهنما استفاده کنید و در صورت لزوم برای آگاهی سایر رانندگان از بوق استفاده کنید.

## در محدوده توان خود در کنترل موتورسیکلت رانندگی کنید.

عدم توانایی در کنترل موتورسیکلت یکی از علل اصلی حوادث در رانندگی می باشد. هرگز فراتر و سریع تر از توانایی های خود در رانندگی نرانید. همواره به یاد داشته باشید که مصرف داروهای خواب آور، خستگی و بی توجهی به جاده می تواند توانایی شما را بطور قابل ملاحظه ای برای تصمیم گیری صحیح و رانندگی ایمن کاهش دهد.

## اسکوتر خود را در شرایط ایمن نگهداری کنید.

برای رانندگی امن، قبل از حرکت موتورسیکلت خود را مطابق دستورالعمل های تعمیر و نگهداری بازرسی نمایید.



### محدودیت‌های بارگیری و دستورالعمل

این موتورسیکلت برای حمل راننده و یک سرنشین طراحی شده است. در زمانی که در حال رانندگی را با یک سرنشین هستید ممکن است کمی تغییر در ترمزگیری و شتاب موتورسیکلت احساس کنید. اما تا زمانی که موتورسیکلت به خوبی سرویس و نگهداری شود و تایرها و ترمز در وضعیت مناسبی باشد می‌توانید در محدوده مجاز ذکر شده و بدون خطر رانندگی کنید. در غیر اینصورت، حمل بیش از وزن مجاز و بار اضافی و نامتعادل، بر عملکرد موتورسیکلت تاثیر خواهد گذاشت. تعمیرات و نگهداری نامناسب می‌تواند امنیت رانندگی شما را تحت تاثیر قرار دهد.

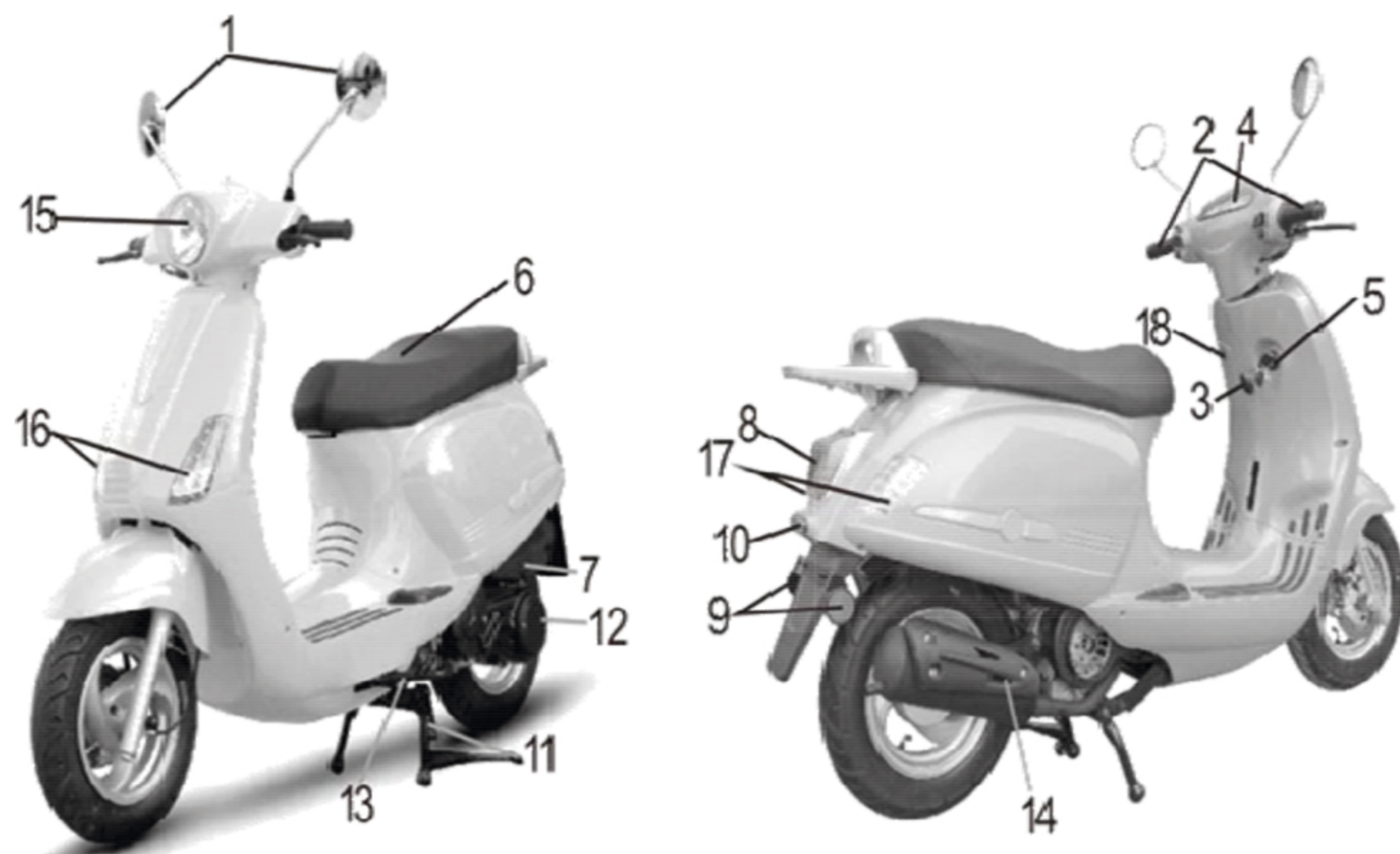
## فهرست

۲	نکات مهم
۷	معرفی اجزاء
۷	نشانگرها و کنترل کننده ها
۹	سوییچ اصلی
۱۰	قفل کردن فرمان
۱۰	کلیدهای کنترل
۱۲	درب باک
۱۲	قفل زین
۱۳	داشبورد
۱۳	جا کلاهی
۱۳	دسته ترمز جلو
۱۴	دسته ترمز عقب
۱۴	روش صحیح راه اندازی موتورسیکلت
۱۵	شروع به حرکت با موتورسیکلت
۱۶	شتاب گیری با موتورسیکلت
۱۶	آب بندی موتورسیکلت
۱۷	خاموش کردن موتورسیکلت



۱۷	بررسی ها قبل از راه اندازی موتورسیکلت
۱۷	ترمزها
۱۹	روغن موتور
۱۹	تایر
۲۰	اتصالات پیچی و مهره ها
۲۱	سرویسهای ادواری و تعمیرات جزئی
۲۳	روغن موتور
۲۵	تعویض روغن گیربکس
۲۶	بازرسی شمع
۲۶	تمیز کردن فیلتر هوا
۲۷	تنظیم لقی آزاد اهرم ترمز
۲۸	بازرسی روغن ترمز
۳۰	بررسی دوشاخ جلو
۳۱	بررسی فرمان
۳۱	تعویض فیوز
۳۲	باتری
۳۳	سیستم سوخت رسانی و مدیریت موتور

## معرفی اجزاء



۱. آینه های عقب
۲. دسته ترمز راست و چپ
۳. قالب آویز کلاه ایمنی
۴. کیلومتر شمار
۵. سوئیچ اصلی
۶. زین
۷. هواکش
۸. چراغ خطر عقب
۹. شبرنگ چپ و راست
۱۰. شبرنگ عقب
۱۱. جک وسط
۱۲. هندل
۱۳. جک بغل
۱۴. اگزوز
۱۵. چراغ جلو
۱۶. راهنمای جلو
۱۷. راهنمای عقب

## نشانه‌ها و کنترل کننده ها

کیلومترشمار

سرعت حرکت موتورسیکلت را بر حسب کیلومتر بر ساعت نمایش می دهد.

## مسافت سنج

مسافت نهایی طی شده موتورسیکلت را بر حسب کیلومتر نشان می دهد.





## دور موتور

دور موتور برحسب دور در دقیقه نشان داده می شود.

## آمپر بنزین

سوخت باقی مانده در باک را نشان می دهد. با افزودن سوخت عقربه از حالت E به F حرکت میکند. زمانیکه عقربه در

حالت E قرار گرفت فوراً باک را با بنزین بدون سرب با اکتان بالاتر از ۹۰ پر کنید.

**توجه:** زمانیکه سوییچ در حالت بسته باشد، درجه آمپر بنزین عمل نمی کند.

## نشانگر نور بالا

نشان دهنده وضعیت نور بالا می باشد.

**توجه:** زمان راندن در مسیرهای شهری یا وقتی از مسیر مقابل وسیله دیگری در حال تردد است از نور پایین استفاده

کنید تا مانع دید رانندگان مقابل خود نشوید .

## نشانگر چراغ راهنما

زمانیکه چراغ راهنما در وضعیت روشن باشد این نشانگر چشمک می زند.

## دینو موتور



## سیستم EFI

زمانیکه سیستم مدیریت سوخت رسانی انژکتوری دچار اشکال شود، چراغ چک انژکتور روشن خواهد شد.

## سوییچ اصلی

وضعیت: ON

مدارهای الکتریکی روشن می شوند. موتور می تواند روشن شود. در این حالت نمی توان کلید را خارج کرد.

وضعیت: OFF

تمامی مدارهای الکتریکی خاموش می شوند. موتور متوقف می شود. در این حالت می توان کلید را خارج نمود.

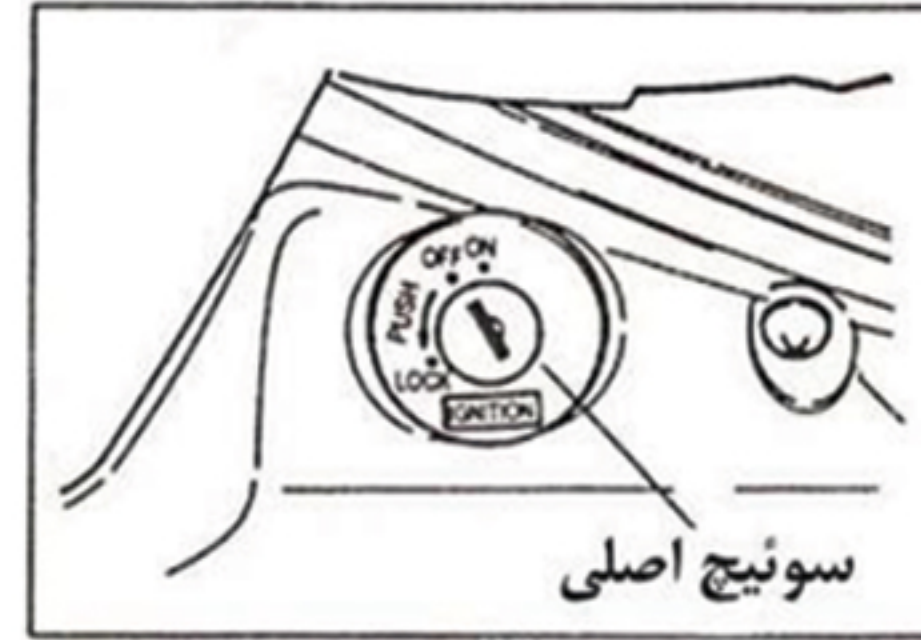
وضعیت: LOCK

فرمان در این حالت قفل شده و می توان کلید را خارج کرد.



## توجه:

- زمانی که موتور خاموش است برای مدت طولانی سوییچ را در حالت ON قرار ندهید زیرا ممکن است در این حالت شارژ باتری خالی شود.



- برای جلوگیری از دزدی زمانی که پارک می کنید فرمان را قفل کرده و سوییچ را بردارید.

## قفل کردن فرمان

فرمان را بطور کامل به سمت چپ بگردانید و فرمان را طبق شکل زیر قفل کنید.

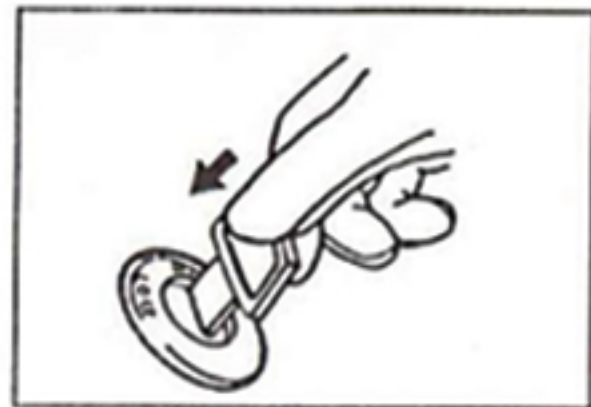
سوئیچ اصلی



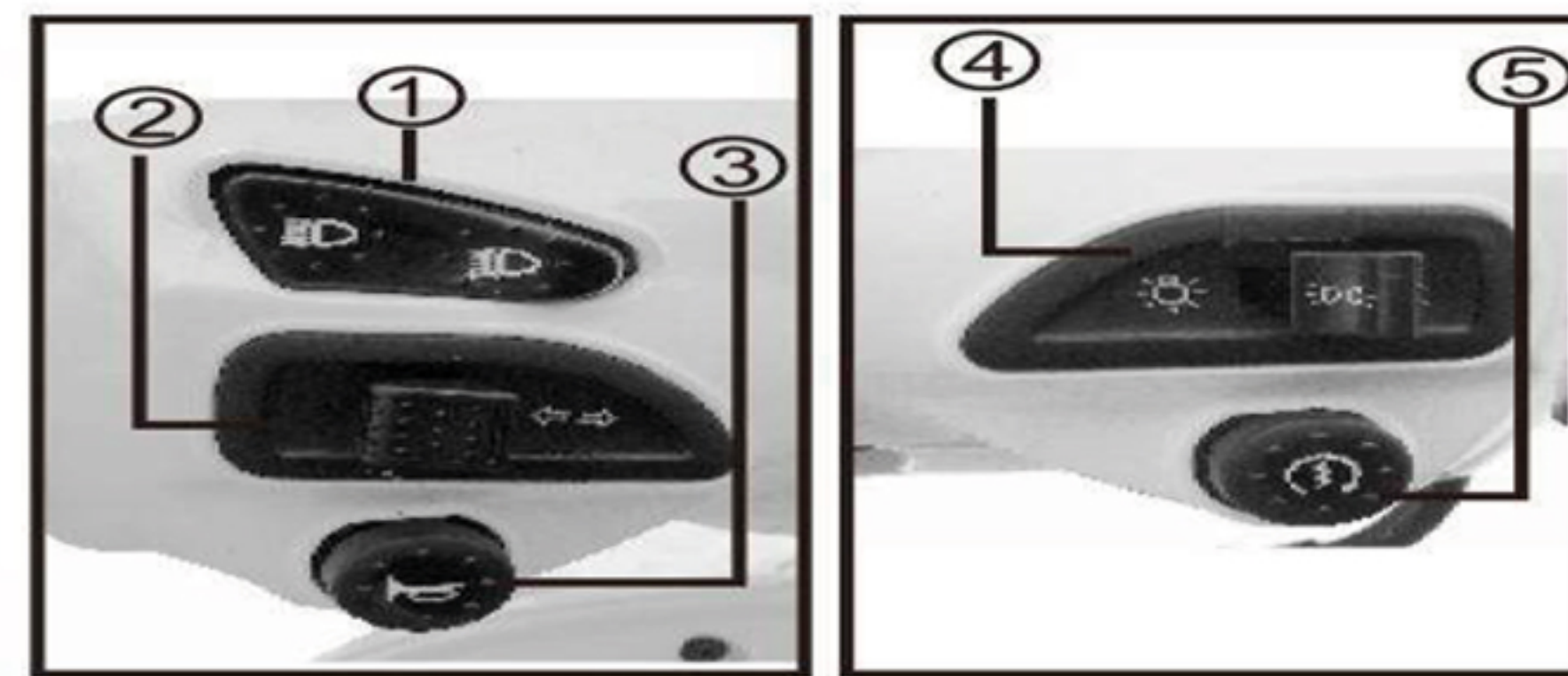
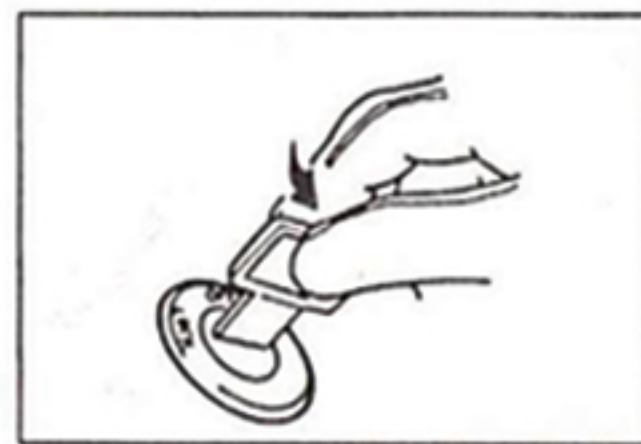
سوئیچ را در وضعیت OFF قرار دهید



سوئیچ را به سمت داخل فشار دهید



سوئیچ را در وضعیت LOCK قرار دهید.



## کلیدهای کنترل

## ۱- کلید تنظیم نور

زمانی که کلید چراغ بر روی حالت ON قرار دارد:

نور بالای چراغ جلو روشن است. 

نور پایین چراغ جلو روشن است. 

## سوئیچ اصلی

زمان گردش یا تغییر مسیر از چراغ راهنما استفاده کنید. زمانی که می خواهید به راست بگردید

کلید را به وضعیت → و زمان گردش به چپ کلید را به وضعیت ← فشار دهید.

کردن چراغ راهنما باید پس از گردش، کلید آنرا به وسط بفشارید.

## ۳- دکمه بوق

بوق وقتی عمل می کند که دکمه آنرا فشار دهید.

## ۴- کلید چراغها:

تمام چراغها خاموش است. 

چراغ وضعیت، چراغ خطر، چراغ پلاک، و چراغ کیلومتر روشن است. 

چراغ جلو، چراغ خطر، چراغ پلاک و چراغ متر روشن است. 



### ۵- شستی استارت:

این شستی را زمانی که می خواهید از استارت الکتریکی استفاده کنید بکار ببرید. توجه: برای استارت کردن کلید چراغ را به وضعیت خاموش قرار دهید و قبل از استارت زدن ترمزهای جلو و عقب را بگیرید سپس شستی استارت را فشار دهید تا موتور روشن شود. پس از روشن شدن موتور، شستی استارت را سریعاً رها کنید. برای هر بار استارت زدن بیش از ۴ ثانیه شستی را فشار ندهید و پس از روشن شدن انجین شستی استارت را مجدداً فشار ندهید.

### درب باک:

**باز:** برای باز کردن درب باک آن را درخالف جهت عقربه های ساعت بچرخانید.  
**بسته:** درب باک را فشار دهید تا بسته شود. کلید را در جهت عقربه های ساعت بگردانید تا به حالت اولیه برگردد و کلید را خارج کنید.

### شرح:

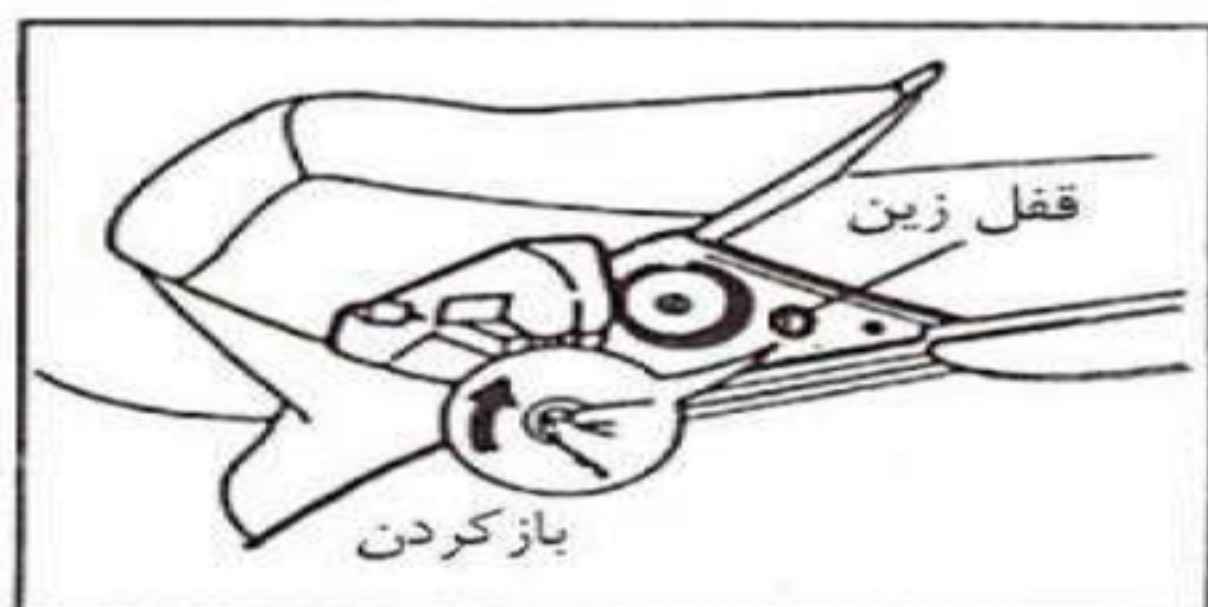
۱. زمانی که درب باک را می بندید باید علامت روی درب باک  $\Delta$  با علامت روی سوراخ باک  $\nabla$  باید در یک راستا قرار گیرد.
۲. علامت • روی درب باک نشان می دهد که وقتی کلید  $1/4$  دور در جهت عقربه های ساعت چرخانده می شود با استفاده از نیروی فنر کلید به این وضعیت بر می گردد.
۳. کلید تنها در حالت LOCK می تواند برداشته شود.

### توجه:

- درپوش مخزن سوخت در صورتیکه با کلید قفل نشده باشد بسته نمی شود.
- اگر درب باک بخوبی قفل نشده باشد، کلید خارج نمی شود.

## قفل زین

بازکردن زین، کلید را وارد قفل زین کنید و آنرا بصورتی که در شکل نشان داده شده بچرخانید. زین را در جای اصلی خود قرار داده و به پایین فشار دهید تا قفل شود. زین را به آرامی به سمت بالا بکشید تا مطمئن شوید قفل شده است.



## سوییچ اصلی

کلید را وارد قفل داشبورد کنید و در جهت عقربه های ساعت بچرخانید تا درب داشبورد باز شود. برای بستن درب داشبورد را در محل اصلی خود بسته و فشار دهید.



**توجه:** ماکزیمم ظرفیت بار داشبورد حداکثر ۱.۵kg می باشد.

## جا کلاه

بوق وقتی عمل می کند که دکمه آنرا فشار دهید.

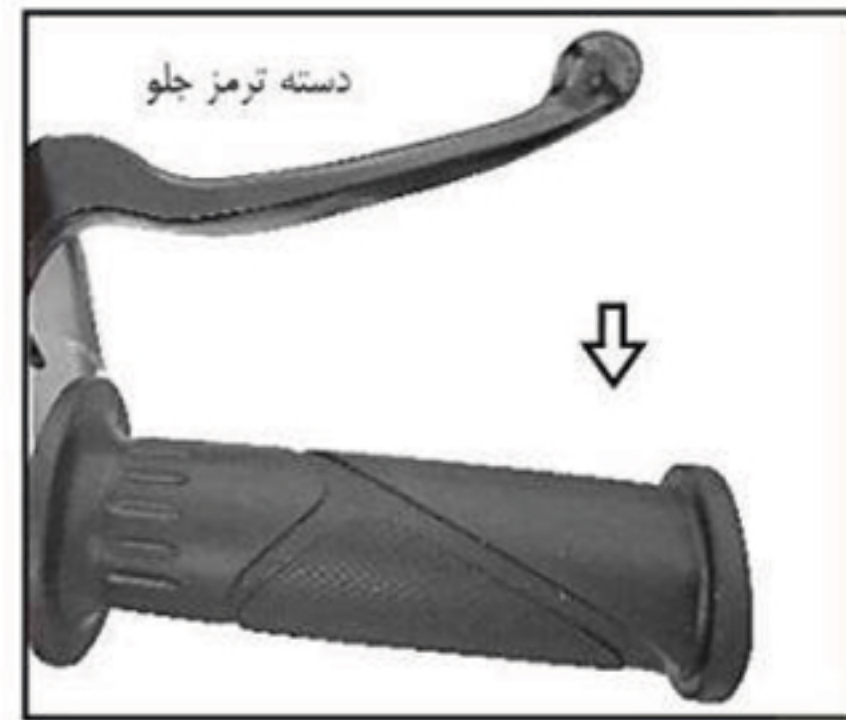


**توجه:** ظرفیت مخزن حمل عقب حداکثر ۵kg می باشد.



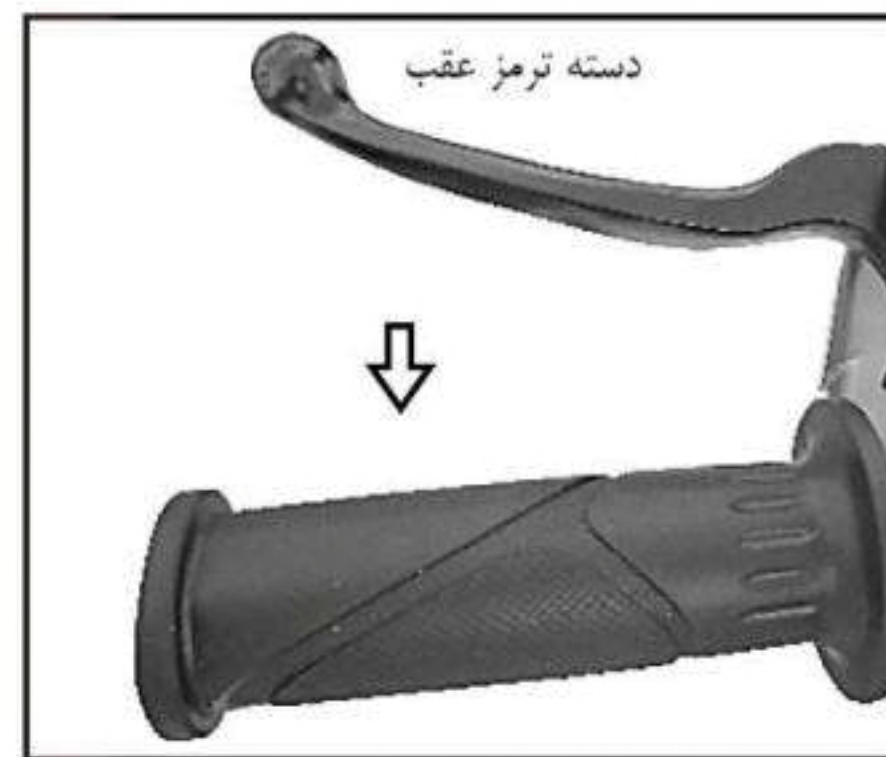
## دسته ترمز جلو

اهرم ترمز جلو بر روی سمت راست فرمان قرار دارد. برای ترمز گیری دسته ترمز را در جهت نشان داده شده فشار دهید.



## دسته ترمز عقب

اهرم ترمز عقب بر روی سمت چپ فرمان قرار دارد. برای ترمز گیری دسته ترمز را در جهت نشان داده شده فشار دهید.



## روش صحیح راه اندازی موتورسیکلت

### استارت زدن

- موتورسیکلت را بر روی جک وسط قرار دهید.

- جک بغل را در حالت بسته قرار دهید.

- میزان بنزین باک و روغن انجین را بررسی کنید.

۱- سویچ را در وضعیت ON قرار دهید.

توجه: در زمان استارت زدن چراغ جلو و راهنماها را در حالت OFF قرار دهید تا باتری خالی نشود.

۲- دریچه گاز را بوسیله دسته گاز را بطور کامل ببندید و دسته ترمز عقب را بفشارید.

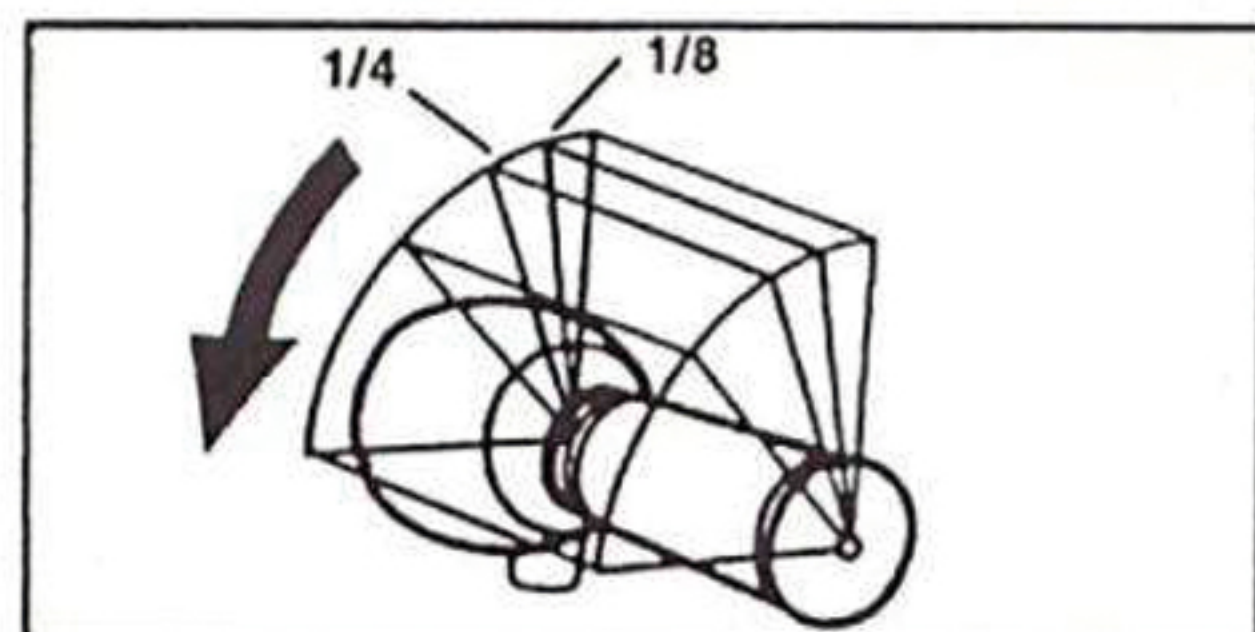
۳- شستی استارت را فشار دهید و زمانی که موتور روشن شده است دوباره شستی استارت را فشار ندهید.

## توجه:

- اگر موتور روشن نمی شود، شستی استارت را آزاد کرده و چند ثانیه ای صبر کنید و مجددا تلاش کنید. برای محافظت از باتری هر بار استارت زدن نباید از ۵ ثانیه بیشتر بطول کشد. اگر پس از ۴-۵ بار تلاش موتور روشن نشد دسته گاز را ۸/۱-۴/۱ دور بچرخانید و سپس دوباره شستی استارت را فشار دهید.

- برای موتورسیکلت هایی که علاوه بر استارت الکتریکی دارای هندل می باشند و در صورت روشن نشدن موتورسیکلت با استارت الکتریکی و یا انبارش طولانی مدت موتورسیکلت ، از هندل برای روشن کردن موتورسیکلت استفاده کنید.

۱- اگر موتور سرد است ۱-۳ دقیقه قبل از حرکت موتور را پیش گرم نمایید.



## توجه:

- برای طول عمر بیشتر موتور ، زمانی که موتور سرد است با شتاب بالا رانندگی نکنید.

- همیشه پس از روشن شدن موتور، هندل را به جای اصلی خود برگردانید.

- دود خارج شده از موتور سمی است و می تواند ظرف مدت کوتاهی منجر به از بین رفتن هوشیاری و حتی مرگ شود.

حتما موتورسیکلت خود را در محیط دارای تهویه مناسب روشن کنید.

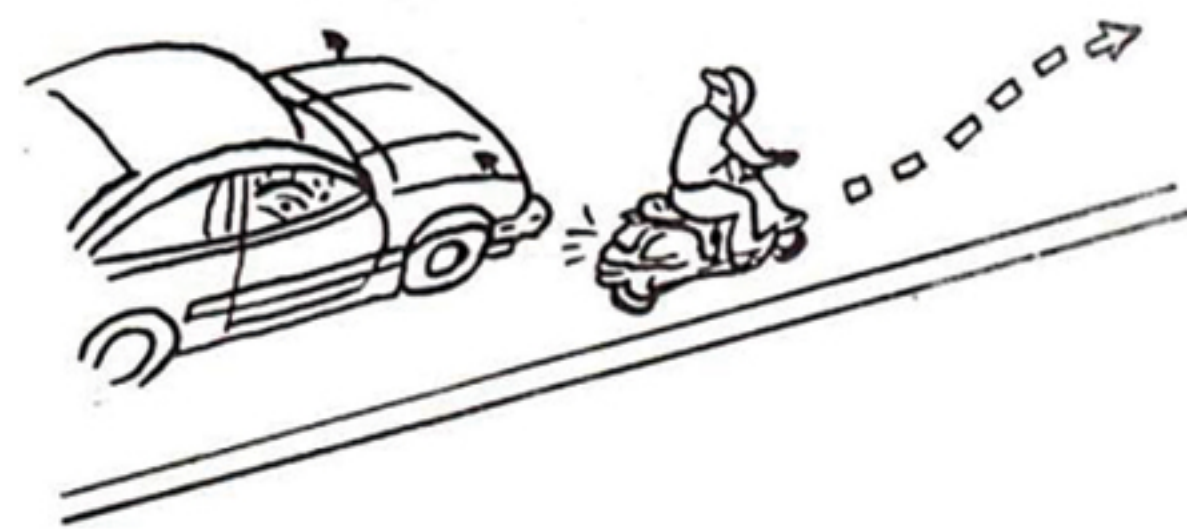
## شروع به حرکت با موتورسیکلت

۱- دسته ترمز عقب را با دست چپ و دسته گاز را با دست راست بگیرید و موتورسیکلت را از روی جک وسط خارج کنید.

۲- روی زین نشسته و با قرار دادن پای چپ روی زمین تعادل خود را حفظ کنید.







۳- دسته ترمز عقب را رها کنید.

۴- ترافیک پیش روی خود را بررسی کنید و برای شروع حرکت از راهنما استفاده کنید.

۵- دسته گاز را به آرامی بچرخانید تا موتورسیکلت شروع به حرکت کند و فراموش نکنید راهنما را خاموش کنید.

## شتاب گیری با موتورسیکلت

با باز و بسته کردن دسته گاز می توان سرعت موتورسیکلت را تنظیم کرد. با چرخاندن به سمت خود سرعت را افزایش دهید و با چرخاندن در جهت مخالف سرعت کاهش می یابد.

## روش صحیح راه اندازی موتورسیکلت

مهمترین زمان استفاده از موتورسیکلت برای عمر طولانی موتورسیکلت محدوده ۱۵۰۰-۰ کیلومتر است. در ۱۵۰۰ کیلومتر با بار اضافی رانندگی نکنید و در طول این مدت از استفاده طولانی مدت گاز و یا هر قسمتی که ممکن است منجر به گرم شدن بیش از حد موتور شود بپرهیزید. در این مدت با توجه به مسافت های طی شده زیر همواره با سرعت کمتر از ۶۰ km/h برانید.

۱. ۰ تا ۳۰۰ کیلومتر: سرعت کمتر از ۲۵ کیلومتر/ساعت

۲. ۳۰۰ تا ۵۰۰ کیلومتر: سرعت کمتر از ۳۵ کیلومتر/ساعت

۳. ۵۰۰ تا ۱۰۰۰ کیلومتر: سرعت کمتر از ۴۵ کیلومتر/ساعت

۴. ۱۰۰۰ تا ۱۵۰۰ کیلومتر: سرعت کمتر از ۵۵ کیلومتر/ساعت

توجه: پس از ۱۵۰۰ کیلومتر بایستی روغن موتور و فیلتر روغن را تعویض نمایید. اگر در طول زمان آب بندی موتور دچار مشکل شد، به نمایندگی مراجعه کنید.

## خاموش کردن موتورسیکلت

موتورسیکلت را پارک کرده و سویچ را در حالت off قرار دهید تا موتورسیکلت خاموش شود سپس کلید را خارج کنید. توجه: لوله اگزوز و انباره داغ هستند. موتورسیکلت خود را در مکانی پارک کنید که عابرین و کودکان با آن در تماس نباشند. موتورسیکلت را در سراشیبی یا زمین لغزنده پارک نکنید زیرا ممکن است واژگون شود.

## بررسی ها قبل از راه اندازی موتورسیکلت

قبل از استفاده از موتورسیکلت موارد زیر را بررسی کنید:

ردیف	مورد	بررسی	صفحه
۱	ترمز جلو	در صورت نیاز با مایع ترمز DOT3 پر کنید.	۱۸
۲	ترمز عقب	عملکرد ترمز عقب، شرایط و حرکت آزاد را بررسی و در صورت نیاز تنظیم کنید.	۱۸
۳	گاز	نرم بودن و روانی سیم گاز را بررسی و در صورت نیاز تنظیم کنید.	۱۸
۴	روغن موتور	سطح روغن موتور را بررسی کنید و در صورت نیاز پر کنید.	۱۹
۵	تایر/چرخها	فشار باد لاستیک، فرسودگی و آسیب دیدگی تایرها را بررسی کنید.	۱۹
۶	اتصالات/بست ها	بست و اتصالات بدنه را بررسی و در صورت نیاز محکم و تنظیم کنید	۲۰
۷	چراغها/راهنما/سویچ	عملکرد چراغ ها ، راهنماها و سوئیچ را بررسی کنید.	۲۱
۸	سوخت	سطح سوخت داخل باک را بررسی و در صورت نیاز سوخت گیری نمایید.	۲۱



## ترمزها

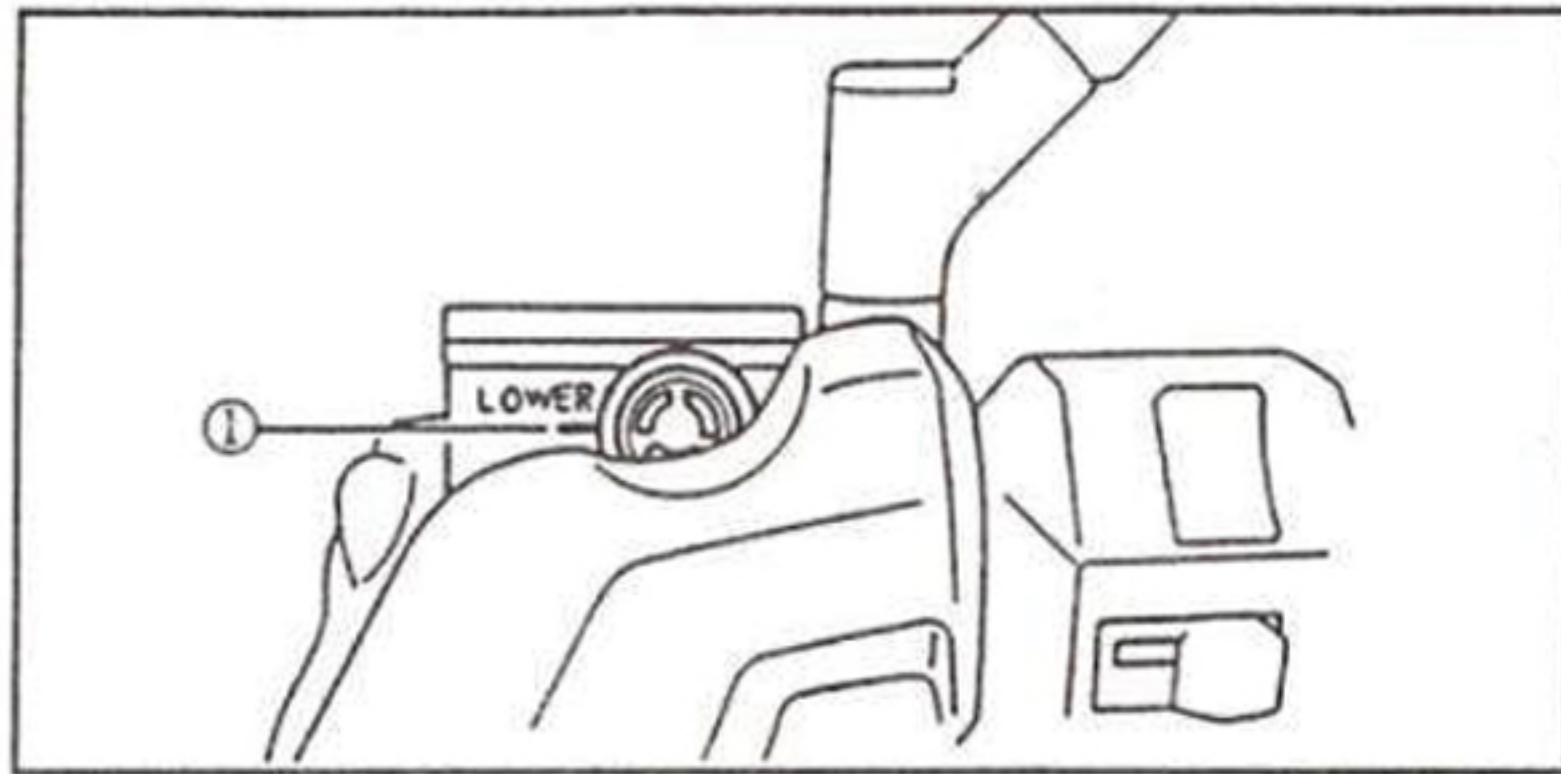
### دسته های ترمز

حرکت آزاد دسته های ترمز را بررسی کنید و در صورت نیاز آنها را تنظیم کنید. عملکرد ترمزها را در سرعت پایین بررسی و مطمئن شوید ترمزها بخوبی عمل می کنند.

توجه: هرگونه احساس نرمی یا اسفنجی بودن در دسته ترمزها نشانه اشکال در سیستم ترمزگیری است. تا زمانی که مشکل سیستم ترمز رفع نگردیده است از موتورسیکلت استفاده نکنید و برای تعمیر فوری به نمایندگی مراجعه کنید. نرمی و اسفنجی بودن دسته ترمز اعلام وضعیت خطر در سیستم ترمزگیری است.

### مایع ترمز

سطح مایع ترمز را در مخزن بررسی نمایید و در صورت نیاز به میزان لازم از مایع ترمز DOT<sup>3</sup> مخزن را پر کنید.



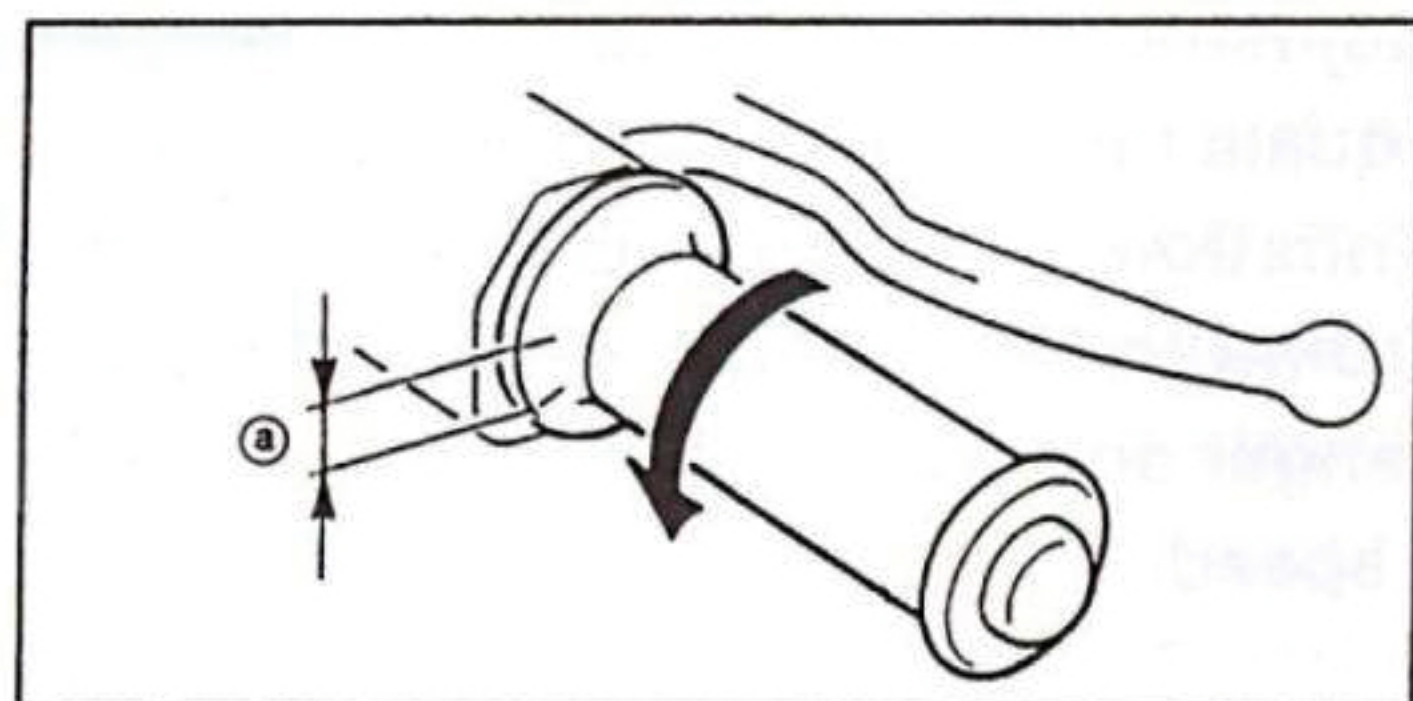
### بررسی نشتی ترمز جلو

توجه:

- مایع ترمز ممکن است قسمت‌های رنگ شده یا پلاستیکی را خراب کند. اگر مایع ریخته بر روی آنها ریخته شد آن را به سرعت پاک کنید.
- اگر سیستم ترمزگیری دارای نشتی می باشد فوراً به نمایندگی مراجعه کنید. این نشتی نشان دهنده وضعیت خطرناک برای موتورسیکلت می باشد.

## دسته گاز:

دسته گاز را بچرخانید و میزان لقی آن را بررسی کنید. مطمئن شوید بعد از چرخاندن دسته گاز و رها کردن دسته گاز به حالت اولیه باز می گردد. در صورت نیاز به تنظیم بهتر است تنظیمات توسط نمایندگی انجام شود.



a: لقی دسته گاز در محدوده ۳-۵ میلیمتر

## روغن موتور

از مقدار روغن داخل انجین تا سطح مشخص شده بر روی گیج روغن اطمینان حاصل کنید و در صورت نیاز به مقدار کافی از روغن توصیه شده به انجین اضافه نمایید. (به صفحات ۲۳ و ۲۴ مراجعه کنید)

## روغن موتور پیشنهادی:

توصیه می گردد در هنگام تعویض روغن از روغن موتور ۴۰-W-۱۰ SAE استفاده نمایید.



## تایر:

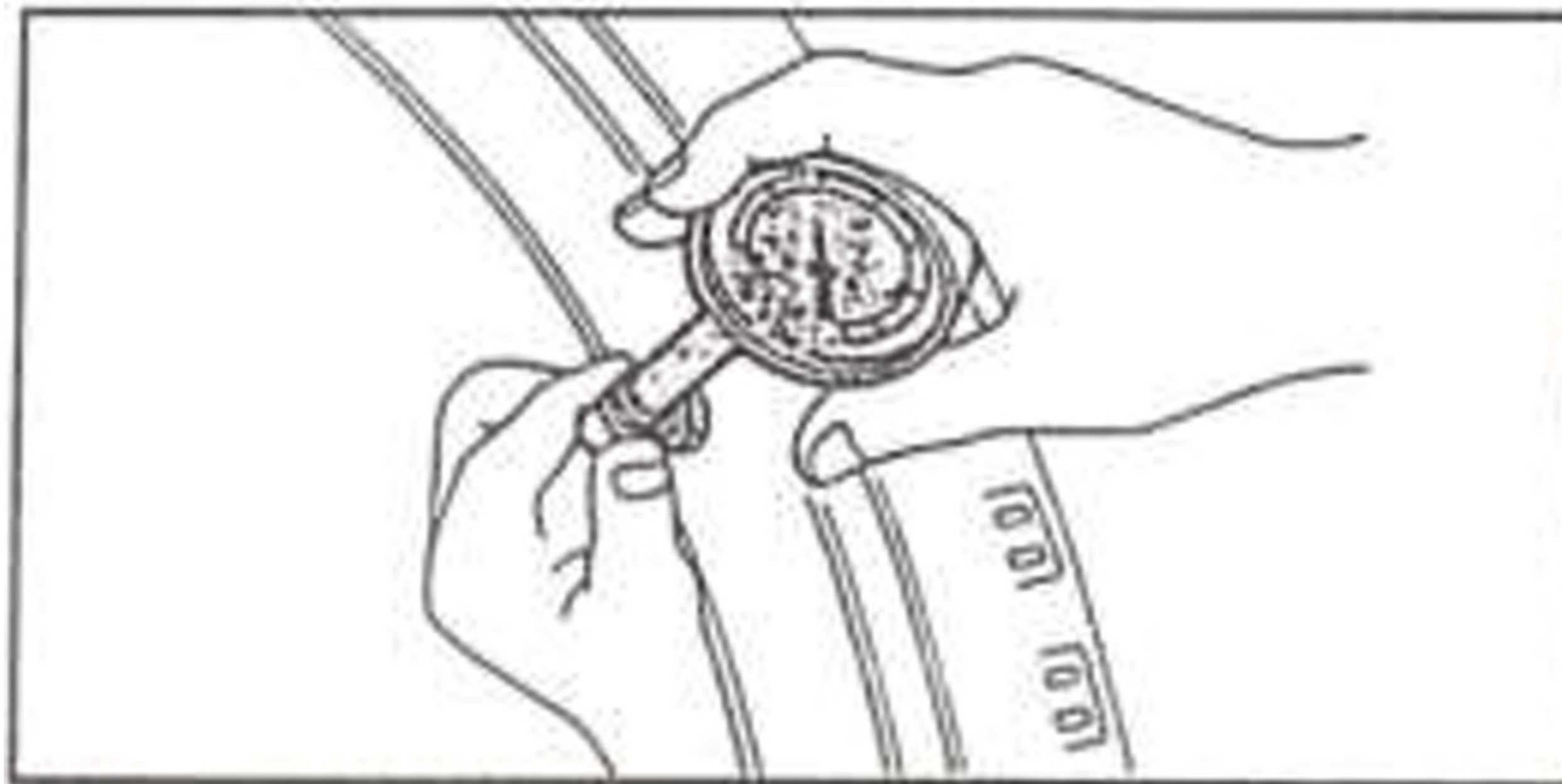
برای اطمینان از حداکثر کارایی، طول عمر و ایمنی، به موارد زیر توجه کنید:  
همواره فشار باد تایر را قبل از استفاده از موتورسیکلت بررسی کنید.

**توجه:** باد تایرها باید در شرایط دمای محیط بررسی و تنظیم شود. باد تایرها باید بر اساس وزن کلی شامل: وزن بار، راننده، سرنشین و سایر متعلقات و نیز سرعت موتورسیکلت تنظیم شود.

فشار نرمال باد طبیعی تایر (حالت سرد)

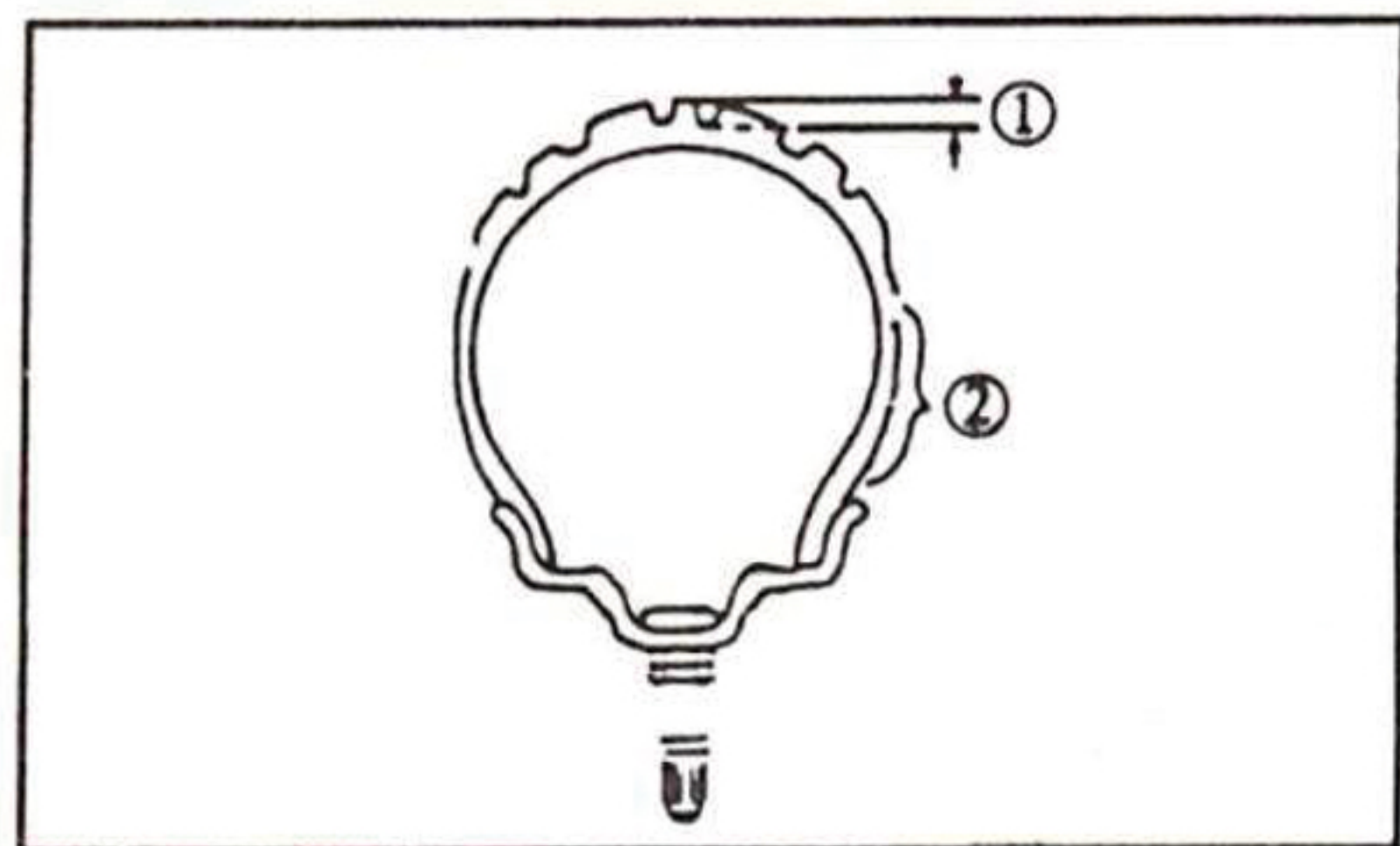
تایر جلو: ۲۰۰ kpa

تایر عقب: ۲۲۵ kpa



## بازرسی لاستیک

همواره تایرهای موتورسیکلت را قبل از حرکت بررسی کنید. اگر ضخامت آج تایر به کمتر از مقدار نشان داده شده در شکل زیر رسیده باشد یا درون آن شیشه شکسته یا میخ باشد و در کناره‌های لاستیک ترک خوردگی وجود داشته باشد، فوراً به نمایندگی مراجعه و تایر را عوض کنید.



۱- عمق عاج ۲- دیواره تایر

حداقل ضخامت عاج:

تایر جلو: ۱.۵mm

تایر عقب: ۲mm

## اتصالات پیچی و مهره ها

همواره اتصالات پرسی شاسی و پیچ و مهره های آن را قبل از حرکت بررسی کنید. موتورسیکلت خود را برای سفت کردن پیچ ها با ترکمتر نزد نمایندگی ببرید.

## چراغها، راهنماها و کلیدها

تمامی چراغها، لامپ‌های کیلومتر، راهنماها و کلیدهای قلوه ای چپ و راست و سوئیچ را از نظر کارکرد صحیح بررسی نمایید.



## سوخت:

همواره از کافی بودن میزان سوخت در باک اطمینان حاصل نمایید.

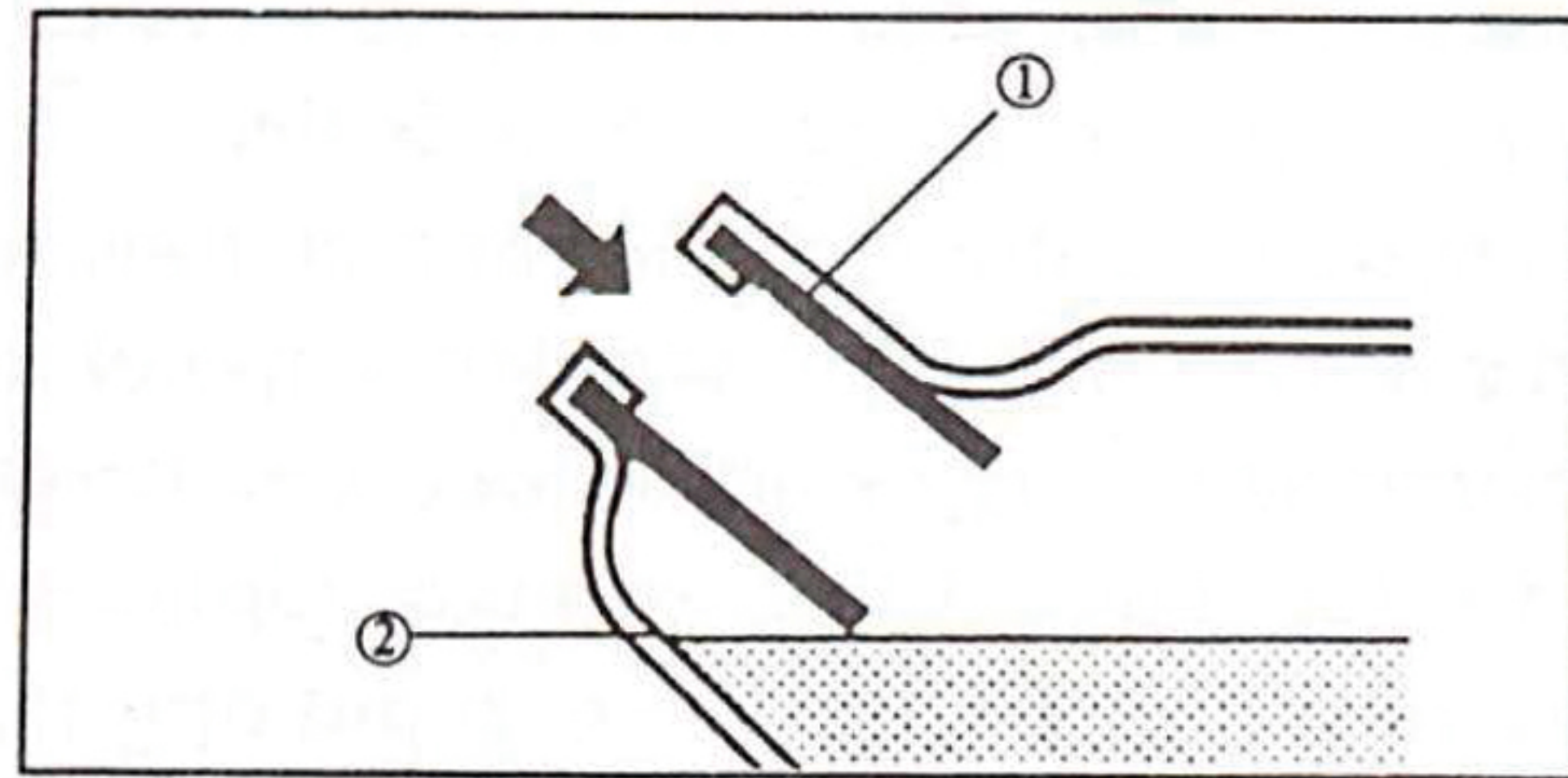
**توجه:** هرگز باک را بیش از حد از سوخت پر نکنید. از ریختن بنزین روی انجین داغ جلوگیری نمایید.

باک را بیش از علامت نشان داده شده پر نکنید، چون ممکن است در اثر گرما سوخت تبخیر شده و از

ورودی باک سرریز نماید.

سوخت پیشنهادی: بنزین بدون سرب با عدد اکتان بالاتر ۹۰

ظرفیت باک: ۵.۵ لیتر



۱- لوله سوخت گیری ۲- سطح سوخت

## سرویسهای ادواری و تعمیرات جزئی:

بازرسی های ادواری، تنظیم اجزاء و روغن کاری موتورسیکلت ، شما را در ایمن ترین و بالاترین شرایط ممکن نگه می دارد. ایمنی

یکی از حقوق دارنده موتورسیکلت می باشد. سرویس و روغن کاری در فواصل زمانی ذکر شده سرویسهای در شرایط نرمال و معمولی می باشد.

شرایط آب و هوا، جاده، موقعیت جغرافیایی و افرادی که از موتورسیکلت استفاده می کنند همگی در تغییر این فواصل زمانی و کوتاه تر شدن

متناسب با شرایط محیط موثر است. نکات مهم سرویس و نگهداری موتورسیکلت در صفحات بعدی توضیح داده شده است.

## توجه:

- در صورتی که با سرویس و نگهداری موتورسیکلت آشنایی ندارید، این تعمیرات را باید از طریق نمایندگی انجام دهید.

- این موتورسیکلت برای استفاده در جاده های هموار طراحی شده است. اگر از آن در مسیرها خاکی یا خیس استفاده می کنید فیلتر هوا باید سریعتر از زمان عادی تمیز یا تعویض شود، در غیر اینصورت ممکن است منجر به فرسودگی سریعتر موتور شود.

## سرویس های ادواری /جدول زمانبندی روغن کاری

ا: بررسی، تعویض، تنظیم روغن کاری و یا تمیز کردن در صورت نیاز

A: تنظیم کردن

C: تمیز کردن

R: تعویض کردن

T: محکم کردن





## سرویس های ادواری / جدول زمانبندی روغن کاری

بازرسی روزانه	۱۲۰۰۰	۱۱۰۰۰	۱۰۰۰۰	۹۰۰۰	۸۰۰۰	۷۰۰۰	۶۰۰۰	۵۰۰۰	۴۰۰۰	۳۰۰۰	۲۰۰۰	۱۰۰۰	۳۰۰	مسافت (km)
	موضوع													
I	R	R	R	R	R	R	R	R	R	R	R	R	R	روغن موتور
	C				C				C				C	صافی روغن موتور
	R			R			R			R			R	روغن دنده
	هر ۲۰۰۰ کیلومتر تمیز و در صورت نیاز تعویض شود.													شمع موتور
	A				A				A				A	فیلر سوپاپها
	A				A				A				A	زنجیر تایمینگ
	هر ۲۰۰۰ کیلومتر تمیز گردد و هر ۵۰۰۰ کیلومتر تعویض شود.													فیلتر هوا
I	I	I	I	I	I	I	I	I	I	I	I	I	I	آب باتری
	هر ۱۰۰۰ کیلومتر تمیز و در صورت نیاز تعویض شود.													صافی بنزین
I	I	I	I	I	I	I	I	I	I	I	I	I	I	سیستم ترمزها
	I						I							تسمه
			T					T					T	پیچ و مهرهها
	مصرف سوخت به طور منظم بررسی و تنظیم کنید.													
	در مسافت های بالاتر از مسافت ذکر شده در بالا همین تناسب را رعایت کنید.													
	اگر معمولاً در محیط هایی با آلودگی بالا رانندگی می کنید فیلتر هوا بای سریع تر تعویض شود.													

## روغن موتور

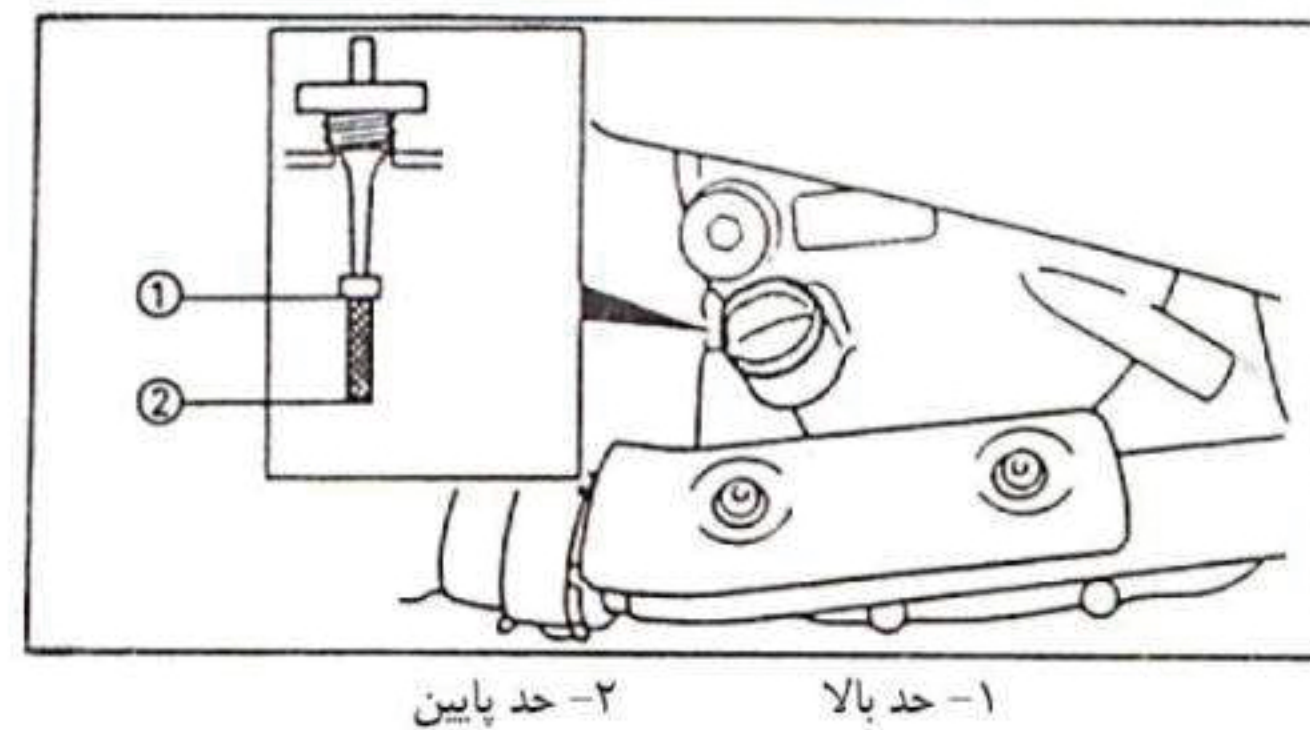
### ۱- اندازه گیری سطح روغن

- موتور را بر روی جک اصلی قرار دهید و موتورسیکلت را استارت زده و برای چند دقیقه گرم کنید.

**توجه:** زمانیکه سطح روغن را چک می کنید مطمئن شوید که موتور در وضعیت مستقیم قرار گیرد. حتی یک شیب ملایم به کناره ها می تواند منجر به خطا در اندازه گیری شود.

- موتورسیکلت را خاموش کنید و چند دقیقه صبر کنید تا سطح روغن در جای خود ثابت شود سپس گیج روغن را خارج کنید.

- سطح روغن باید بین بیشترین و کمترین علامت مشخص شده روی گیج باشد. اگر پایین تر است مقداری روغن اضافه کنید تا به سطح مشخص شده برسد.



### ۲- تعویض روغن

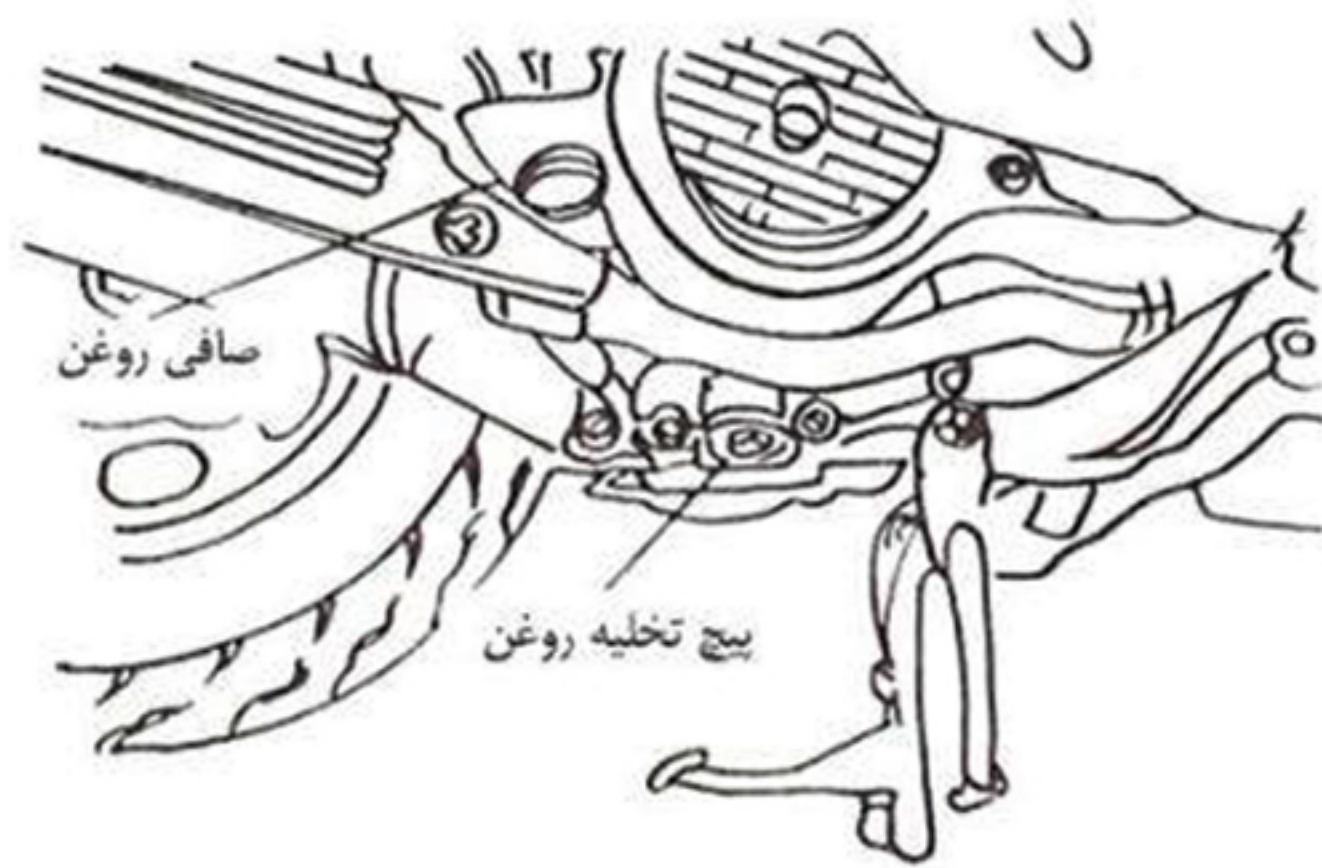
روغن انجین باید پس از ۳۰۰ کیلومتر اولیه تعویض شود پس از آن هر ۱۰۰۰ کیلومتر باید مجدداً تعویض گردد. پس از هر ۵۰۰ کیلومتر روغن را بررسی کنید و در صورت نیاز به آن اضافه کنید.

مقدار روغن: L۰.۹

برای تعویض روغن مطابق روش زیر عمل کنید:

- برای چند دقیقه موتورسیکلت را استارت کرده و گرم کنید.

- موتورسیکلت را خاموش کنید، ظرف تخلیه روغن را در زیر موتورسیکلت قرار دهید و گیج روغن را باز کرده و خارج نمایید.



- پیچ تخلیه را باز نموده و اجازه دهید روغن داخل ظرف تخلیه شود.

- صافی روغن را با یک حلال مناسب تمیز کنید.

- صافی روغن و پیچ تخلیه را ببندید.

- از محل گیج روغن، به میزان کافی روغن درون انجین بریزید و گیج روغن را در محل خود ببندید.

- موتورسیکلت را روشن نموده و چند دقیقه گرم کنید. در حال گرم کردن نشستی روغن را بررسی کنید. اگر نشستی مشاهده شد فوراً

موتورسیکلت را خاموش نموده و علل نشستی را جستجو و رفع کنید.

**توجه:** اگر اغلب در جاده های ناهموار یا نواحی سردسیر رانندگی می کنید و یا مسافت رانندگی شما کوتاه می باشد باید روغن موتور را

زودتر تعویض کنید.

### ۳- تعویض روغن گیربکس :

پس از پیمودن ۳۰۰ کیلومتر اول روغن گیربکس را تعویض کنید و پس از آن هر ۶ ماه یکبار و یا هر ۳۰۰۰ کیلومتر آنرا تعویض نمایید.

برای تعویض طبق دستورالعمل زیر عمل کنید:

۱- موتورسیکلت را بر روی جک اصلی قرار دهید.

۲- یک ظرف روغن زیر گیربکس قرار دهید.

۳- پیچ بالایی (پرکردن روغن) را باز کرده و سپس پیچ تخلیه پایینی را باز کنید و اجازه دهید روغن بطور کامل تخلیه شود.

۴- پیچ تخلیه را محکم ببندید.

۵- از محل پیچ بالایی روغن را داخل گیربکس پر کنید.

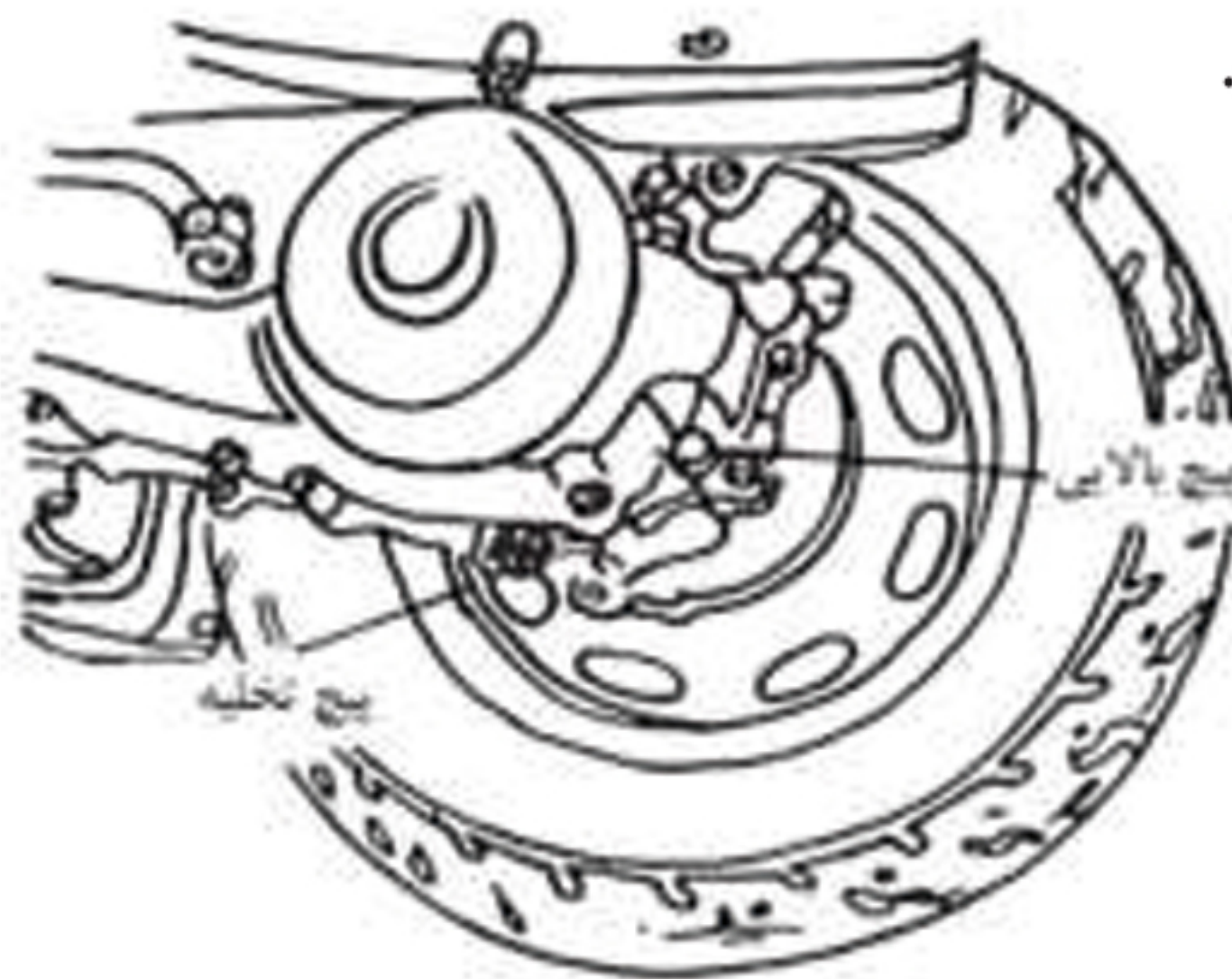
روغن پیشنهادی: API GL-۵, MIL-L-۲۱۰۵ D

ظرفیت روغن: ۰.۱۱ لیتر

توجه: از ورود اجسام خارجی به گیربکس جلوگیری کنید و مراقب باشید روغن روی چرخ و تایر نریزد.

۶- پیچ بالایی را بسته و محکم کنید.

۷- بعد از تعویض روغن گیربکس، نشتی روغن را کنترل نمایید.



## ۴ - بازرسی شمع:

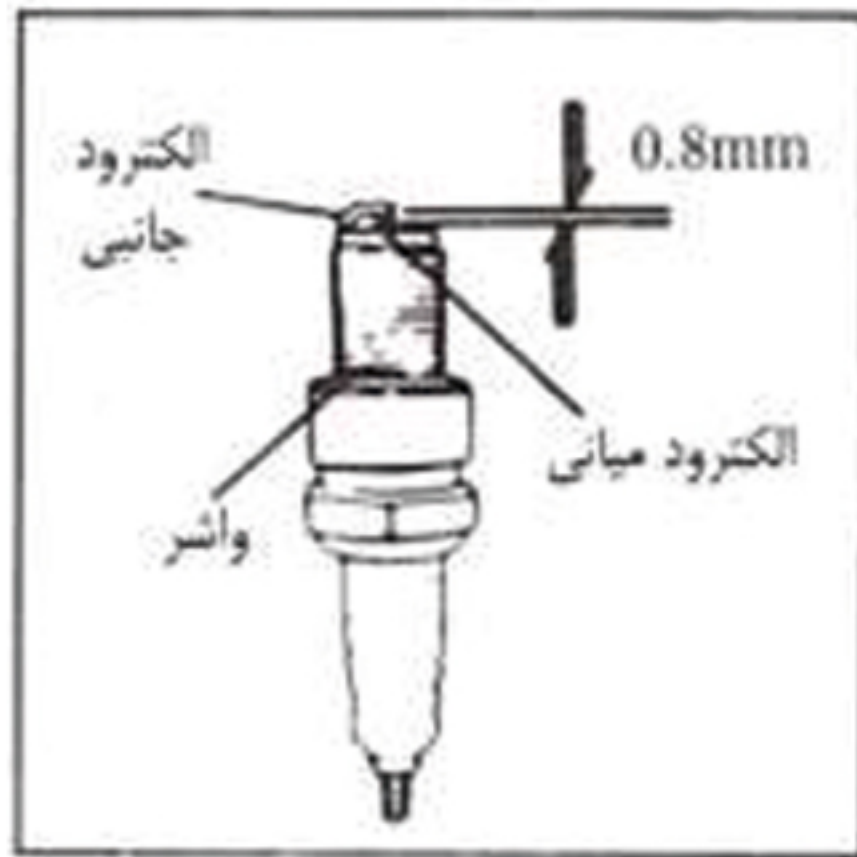
شمع یکی از اجزای بسیار مهم بوده که بازرسی آن بسیار ساده می باشد. شرایط شمع می تواند وضعیت کارکرد انجین را نشان دهد. رنگ مناسب برای عایق سفید اطراف الکتروود برای موتورسیکلتی که در شرایط طبیعی رانده شده باشد قهوه ای روشن می باشد. هرگز خودتان سعی بر عیب یابی نکنید و آنرا به نمایندگان خدمات بسپارید. این بررسی بایستی بطور مرتب انجام شود زیرا دود می تواند منجر به ساییدگی و از بین رفتن شمع شود. اگر الکتروودها بیش از اندازه ساییده شوند و یا کربن و سایر آلودگی ها بیش از حد باشند، شما باید شمع را با شمع مناسب با مشخصات زیر تعویض کنید.

## مشخصات شمع:

NGK (CRVHSA)

قبل از نصب شمع، فاصله بین دهانه شمع را اندازه گیری کنید و در صورت نیاز فاصله را طبق مشخصات زیر تنظیم کنید. فاصله شمع: ۰.۸ میلیمتر  
زمانی که شمع را نصب می کنید، همواره سطح واشر را تمیز کنید و از واشرهای نو استفاده کنید. دوده و آلودگی را از روی شیارها پاک کنید و شمع را ابتدا با دست و سپس با آچار محکم ببندید.

## دینو موتور



## تمیز کردن فیلتر هوا:

فیلتر هوا بایستی در فواصل زمانی مشخص تمیز شود. اگر در محیط دارای رطوبت و یا آلوده رانندگی می کنید باید در بازه زمانی کوتاهتری فیلتر را تمیز کنید.

برای تمیز کردن فیلتر به روش زیر عمل کنید:

۱. موتورسیکلت را روی جک وسط قرار دهید.

۲. کاور سمت چپ موتورسیکلت را باز کنید و آن را بیرون آورید.

۳. کاور هواکش را با باز کردن پیچ های روی آن بیرون آورید.

۴. فیلتر هوا را با باز کردن پیچ های روی آن باز کنید.

۵. فیلتر هوا را خارج کرده و به آرامی با حلال مناسب بشویید و در صورتی که آسیب دیده است آنرا تعویض کنید.

۶. مایع اضافه آنرا گرفته و آنرا خشک نمایید.

۷. تمامی قسمت های فیلتر هوا را آغشته به روغن کنید و روغن اضافی آنرا بگیرید بطوریکه فیلتر مرطوب شود ولی روغن از آن چکه نکند.

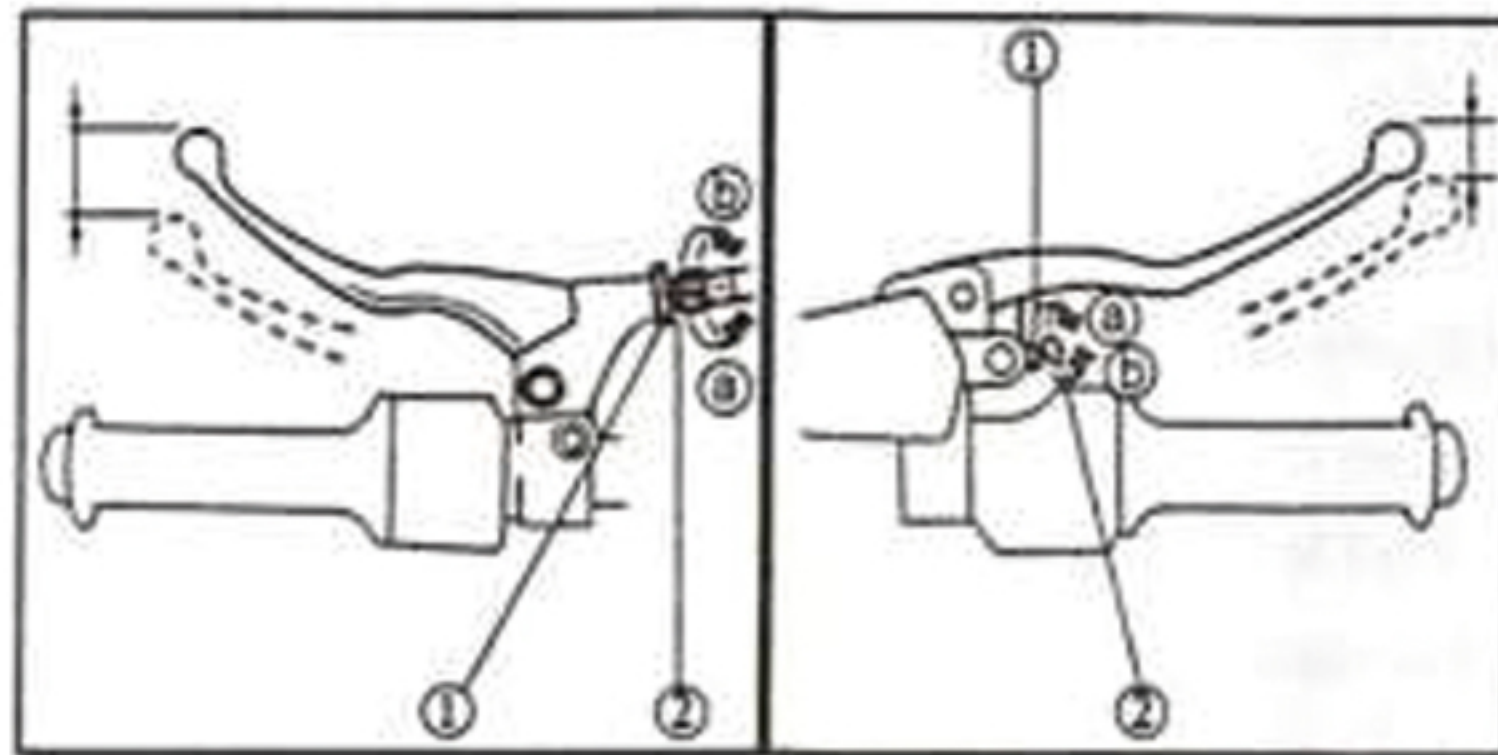
۸. فیلتر هوا و کاور را بر روی موتورسیکلت نصب کنید.



## تنظیم لقی آزاد اهرم ترمز

لقی اهرم ترمز جلو باید ۲-۵ میلیمتر از انتهای اهرم ترمز باشد. لقی اهرم ترمز عقب باید ۱۰-۲۰ میلیمتر از انتهای اهرم ترمز باشد.

برای تنظیم مهره (۱) را شل کرده و پیچ تنظیم (۲) را در جهت A بچرخانید تا میزان لقی را افزایش دهید و در جهت B بچرخانید تا لقی را کاهش دهید. پس از تنظیم که مهره قفل را محکم کنید.



توجه: در صورتی که تنظیم امکان پذیر نیست به نمایندگی مراجعه کنید.

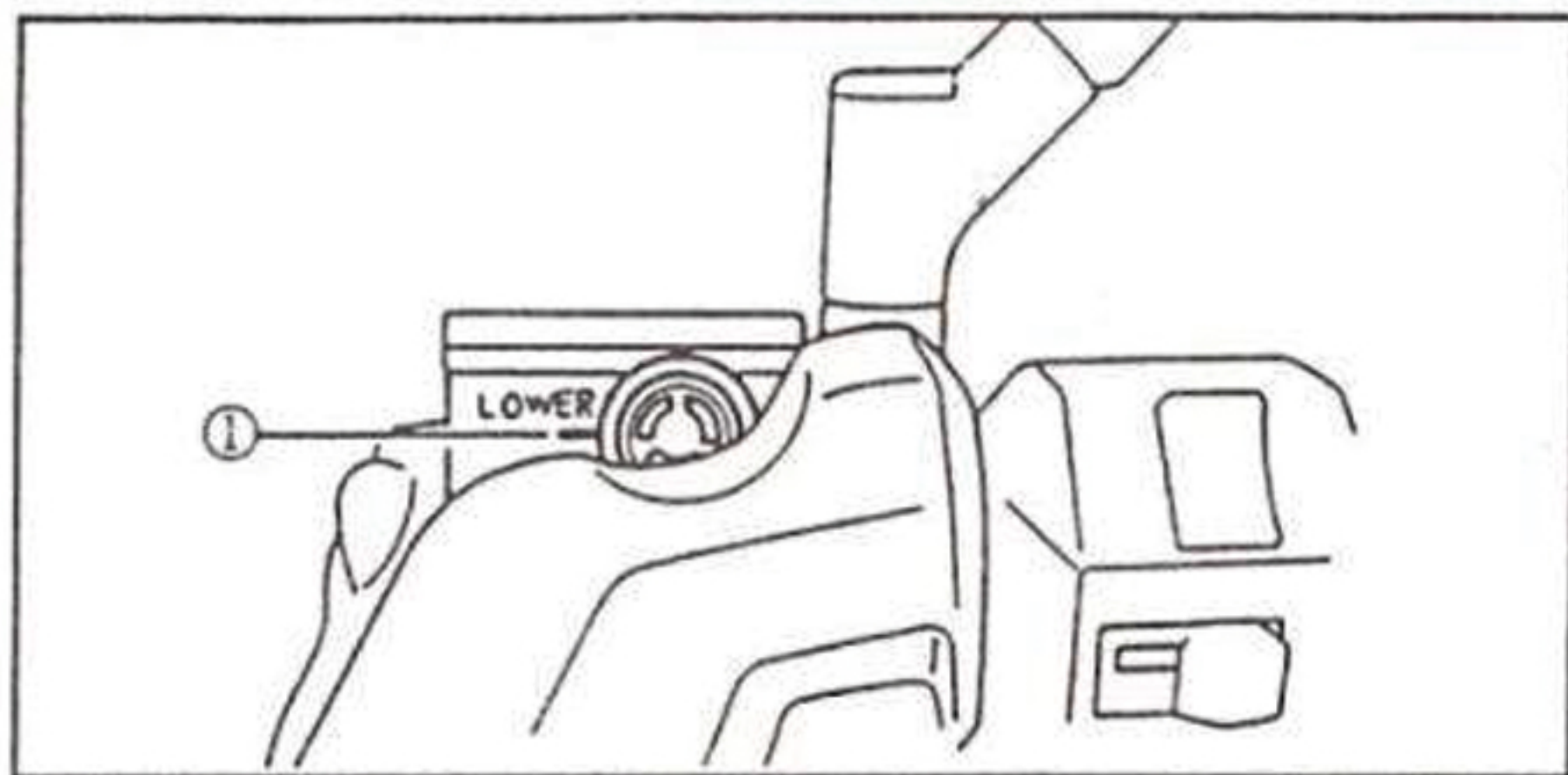
## بازرسی روغن ترمز:

در اثر ناکافی بودن مایع ترمز، ممکن است هوا وارد سیستم ترمز شود و روی ترمزگیری اثر بگذارد.

قبل از حرکت، سطح مایع را چک کنید تا بالاتر از سطح مشخص شده باشد و در صورت نیاز آن را پر کنید.

موارد زیر را همواره بازرسی و رعایت کنید:

- ۱- هنگام چک کردن سطح روغن ترمز، مطمئن شوید که سطح مخزن مایع ترمز تراز باشد. در غیر اینصورت با چرخاندن فرمان سطح را تراز کنید.
- ۲- همیشه از مایع مناسب برای سیستم ترمز استفاده کنید. در غیر اینصورت واشرهای لاستیکی آببندی دچار خوردگی شده و سبب نشتی و عملکرد ضعیف ترمز خواهد شد. مایع توصیه شده از نوع DOT۳ می باشد.
- ۳- همیشه از یک نوع مایع ترمز استفاده کنید. ترکیب مایع های مختلف ممکن است با هم واکنش شیمیایی داده و روی عملکرد سیستم ترمز اثر بگذارد.
- ۴- مراقب باشید به هنگام ریختن مایع ترمز، آب درون سیلندر ترمز نفوذ نکند. آب نقطه ی جوش مایع را پایین می آورد و باعث بخار شدن مایع می شود.
- ۵- مایع ترمز باعث از بین رفتن قسمت های رنگی و پلاستیکی می شود. در صورت ریختن مایع ترمز روی این قسمت ها به سرعت آن را پاک کنید.



- ۶- در صورت پائین آمدن غیرعادی سطح روغن ترمز به نمایندگی رجوع کنید.





## تعویض مایع ترمز

۱- تعویض مایع ترمز باید توسط شخص آموزش دیده انجام شود.

۲- روغن ترمز باید هنگام سرویس های دوره ای و یا هنگام نشستی روغن توسط نماینده تعویض گردد.

a. همه ی واشرها را هر ۲ سال یکبار تعویض کنید.

b. شلنگها را هر ۲ تا ۴ سال یکبار تعویض کنید.

## بازرسی سیم ها و روغن کاری

آسیب در روکش سیم های کنترل باعث زنگ زدگی سیم های داخلی شده و سبب سایش سیم ها می شود. سیمهای

آسیب دیده را هر چه سریعتر تعویض کنید تا از شرایط غیر ایمن جلوگیری شود.

سیم های داخلی و انتهای روکش سیم ها را روغنکاری کرده و در صورتی که به طور یکنواخت و نرم حرکت نمی کنند

آنها را توسط نمایندگان خدمات تعویض نمایید.

## روغن کاری اهرم های ترمز:

پیچ محور اهرم های ترمز روغن کاری نمایید.

## بازرسی دو شاخ جلو:

**توجه:** بازرسی دو شاخ جلو احتمال چپ کردن را کاهش می دهد.

۱- بازدید چشمی:

خراش ها و آسیب دیدگی لوله های داخلی کمک فنر جلو و نیز نشستی روغن از آن را بررسی کنید.

۲- بازدید عملکرد:

موتورسیکلت را در سطحی صاف قرار دهید.

a. موتورسیکلت را به صورت مستقیم نگهداشته و ترمز جلو را بگیرید.

b. چندین بار فرمان را با فشار دادن دست بر روی فرمان به سمت پایین حرکت دهید و بررسی نمایید دوشاخ جلو به نرمی

حرکت کرده و سر جای خود برگردد.

**توجه:** در صورت آسیب دیدگی و یا نرم حرکت نکردن دو شاخ جلو با نماینده مشورت کنید.



## بازرسی فرمان :

به طور دوره ای فرمان را بازرسی کنید. آسیب دیدگی در یاتاقان فرمان خطرات جبران ناپذیری را به همراه دارد. استندی را زیر انجین قرار دهید به طوری که چرخ جلو از زمین فاصله بگیرد. فرمان را به سمت راست و چپ حرکت دهید در صورت مشاهده لقی از نماینده خدمات برای بررسی و تنظیم فرمان کمک بگیرید. در صورت باز کردن چرخ، بازرسی دو شاخ راحت تر انجام می شود.

## بلبرینگ های چرخ:

در صورت لقی در تویی چرخ جلو و عقب و همچنین نرم نچرخیدن چرخ، یاتاقان چرخ باید توسط نمایندگی بررسی شود.

## تعویض فیوز استوانه ای:

اگر فیوز سوخته است، سوئیچ اصلی و مدار برق را قطع کنید پیچ روی قاب باتری را باز کنید فیوز درون جاباتری قرار گرفته است، فیوز جدید را با آمپر مناسب نصب کنید، مطمئن شوید که فیوز جدید به خوبی در جای خود قرار گرفته است. سوئیچ را باز کنید و بررسی کنید قطعات الکتریکی به درستی کار می کند.

## آمپر مناسب فیوز: ۷ آمپر

**توجه:** فیوز با آمپر بالاتر استفاده نکنید. جایگزینی فیوز با فیوز نامناسب می تواند آسیب جدی به سیستم الکتریکی موتورسیکلت وارد آورد. حتی ممکن است باعث آتش سوزی شود.



## باتری

در موتورسیکلت از باتری بدون نیاز به سرویس و نگهداری استفاده می شود و نیازی به بررسی کردن و اضافه کردن آب باتری نیست.

### توجه:

- به هیچ وجه درب پلمپ شده باتری را باز نکنید.
- در اثر استفاده نکردن از موتورسیکلت شارژ باتری خالی می شود. باتری را از جای خود خارج کرده و آن را شارژ کنید.
- قطب منفی آن را جدا کنید و آن را درجایی با تهویه ای مناسب قرار دهید.

## اتصال باطری

۱- قبل از تمیز کردن باطری، اتصالات آن را جدا کنید.

۲- اتصالات را تمیز کنید و آنها را با لایه نازکی از گریس آغشته کنید، مجدداً باطری را وصل کنید.

### توجه:

- در هنگام تعویض باطری استفاده از نزدیک بودن به آتش بپرهیزید.

- هنگام تعویض باطری سوئیچ را ببندید ابتدا قطب منفی را جدا کنید. سپس قطب مثبت را جدا

کنید برای نصب باطری عکس این کار را انجام دهید (ابتدا قطب مثبت سپس قطب منفی) مهره

های سر باطری را در صورت نیاز سفت کنید.



## سیستم سوخت رسانی و مدیریت موتور

این موتورسیکلت به سیستم سوخت رسانی انژکتوری تجهیز شده است. در این سیستم با باز شدن سوئیچ، پمپ بنزین سوخت را با فشار بالا به پشت انژکتور منتقل می کند و پس از تجزیه و تحلیل اطلاعات ارسالی از سنسورها در ECU، سیگنال های لازم به عملگرها توسط ECU ارسال و عمل پاشش سوخت و جرقه در انجین صورت می پذیرد. از مزیت های این سیستم نسبت به سیستم کاربراتوری می توان به موارد ذیل اشاره نمود:

۱. قابلیت رانندگی بهتر و عملکرد مناسب
۲. تعمیر و نگهداری آسان تشخیص عیب توسط خود سیستم
۳. کنترل بهتر نسبت هوا به سوخت، قابلیت شتاب بهتر و عکس العمل سریعتر
۴. عملکرد مناسب استارت در هوای سرد یا گرم و وفق پیدا کردن در ارتفاع بالا از سطح دریا
۵. کاهش آلاینده های خروجی از اگزوز
۶. کنترل زمان بندی سوخت
۷. مصرف بهینه سوخت

توجه: سیستم مدیریت سوخت انژکتوری یک سیستم خود عیب یاب می باشد که در صورت بروز هر گونه عیوبی در قطعات و مدار سیم کشی چراغ چک انژکتور روشن می شود. در این صورت جهت عیب یابی هر چه سریعتر به یکی از نمایندگان خدمات پس از فروش مراجعه نمایید.



## شکل شماتیک سیستم سوخت رسانی انژکتوری

## موتور سیکلت شما یک سال معادل ۱۲ ماه شامل گارانتی می باشد به شرح جدول زیر

شرایط گارانتی فیدل. کاوان. دینو ویند. دینو CL				
ردیف	موارد گارانتی	کیلومتر	مدت	توضیحات
۱	رنگ و بدنه باک	۲۰۰۰	۳ ماه	عیوب ناشی از تصادف، ضربه، تماس با مواد اسیدی، آتش سوزی، خط و خش خارج از گارانتی می باشد.
۲	خدمات تعمیرگاهی	۱۰۰۰	۲ ماه	(تعمیرگاه های مجاز)
۳	زین، طوقه	۴۰۰۰	۶ ماه	عیوب ناشی از تصادف و دستکاری خارج از گارانتی می باشد
۴	باطری	۵۰۰	۳ ماه	عیوب ناشی از عدم شارژ مناسب خارج از گارانتی می باشد.
۵	تسمه و سیستم کلاچ	۳۰۰۰	۳ ماه	فقط پوسته پوسته شدن، باد کردن و ورقه شدن و آسیب به بلبرینگ ها جز گارانتی می باشد.
۶	تایر تیوب	۳۰۰۰	۱۲ ماه	عیوب ناشی از باد کردن زیاد و یا کم تایر، برخورد با شی تیز، پارگی و ساییدگی خارج از گارانتی می باشد.
۷	قطعات الکتریکی و برقی (سنسورها، ECU، سیم کشی، صفحه کیلومتر، مدار شارژ)	۱۰۰۰	۱ ماه	معایب ناشی از نصب هرگونه تجهیزات اضافی و دستکاری توسط تعمیرکاران غیر مجاز، خارج از گارانتی می باشد.
۸	کمک فنرها	۳۰۰۰	۳ ماه	تنها در صورت پس زدن روغن گارانتی می باشد.
۹	قوای محرکه (انجین)	۵۰۰۰	۱۲ ماه	معایب ناشی از نصب هرگونه تجهیزات اضافی و دستکاری توسط تعمیرکاران غیر مجاز، خارج از گارانتی می باشد

## موارد کنترلی توسط تعمیر کاران مجاز (سرویس دوره ای)

بازدید کامل انجین	آچارکشی اگزوز	تنظیم پدال هندل	بازدید پره ها و رینگ
محکم کردن پیچ های انجین	بازدید فیلتر هوا	بازدید صفحه کیلومتر	بازدید و تنظیم ترمزها
تنظیمات موتور (دیاگ)	آچار کشی پیچ های بدنه	ریگلاژ کلاچ	تنظیم باد لاستیک ها
فیلر گیری سوپاپ	بازدید جای پا	بازدید کمک ها	تنظیم زنجیر
تعویض روغن	بازدید جک ها	آچار کشی چرخ ها	تنظیم پدال ترمز
بازدید شمع ها	بازدید باطری	سرویس انژکتورها	هواگیری رادیاتور

- جهت اطلاع از آدرس و شماره تماس نمایندگی های خدمات پس از فروش به سایت [www.dinomotor.com](http://www.dinomotor.com) مراجعه فرمایید.
- جهت انتقادات و شکایت و پیگیری با واحد مشتریان شرکت به شماره تماس ۰۲۱۲۲۸۶۵۷۱۶ تماس حاصل فرمایید.
- جهت رویت از قانون حمایت از حقوق از مصرف کننده وسایل نقلیه به سایت [www.dinomotor.com](http://www.dinomotor.com) مراجعه فرمایید.





## دینو موٹور



خدمات پس از فروش sym



خدمات پس از فروش DINO



خدمات پس از فروش کاوان

مشتریان عزیز و گرامی

جهت ورود به گروه خدمات پس از فروش در واتس آپ

ما را در لینک های بالا، همراهی فرمایید

# دینو موتور

دینو، انتخاب منوتو

نشانی: تهران، خیابان ولیعصر (عج)، روبروی پارک ملت، کوچه سلطانی، پلاک ۸۸، طبقه ۴  
🌐 [www.dinomotor.com](http://www.dinomotor.com) | 📱 @dinogroups | 📞 ۰۲۱-۲۶۲۱۸۱۴۷ | 📠 ۰۲۱-۲۶۲۱۷۹۷۷