

رانا

رانا ال ایکس
رانا پلاس



راهنمای محصول و گارانتی

دارنده محترم

این کتابچه برای آگاهی شما از

- امکانات خودرو و نحوه استفاده بهینه از آن

- ضوابط استفاده از خدمات گارانتی

- شرایط بهره‌مندی از خدمات امداد خودرو

تهیه شده و حاوی نکات مهم ایمنی، عملکردی و نگهداری است.

لطفاً این کتابچه را همواره در خودرو به همراه داشته و در حفظ و نگهداری آن کوشا باشید.



رهنبره ویژه گوشی های هوشمند
برای دریافت نرم افزار ایران خودرو

نرم افزار تلفن همراه گروه صنعتی ایران خودرو IKCO mobile application

- معرفی تمامی محصولات گروه صنعتی ایران خودرو
- نمایش موقعیت جغرافیایی نمایندگی ها بر روی نقشه
- قابلیت مکان یابی خودرو و....

برای خواندن لینک بارکد، احتیاج به نرم افزار بارکدخوان بر روی گوشی هوشمند خود دارید.
آن را باز کرده و دوربین موبایل را کمی به بارکد نزدیک کنید. پس از چند ثانیه برنامه به طور خودکار بارکد را خوانده
و لینک نهفته در آن را به شما نمایش می دهد.

بِسْمِ اللَّهِ الرَّحْمَنِ الرَّحِيمِ

خریدار گرامی

ضمن تشکر از شما برای خرید محصول شرکت ایران خودرو، تبریک ما را به جهت این انتخاب بپذیرا باشید. امیدواریم خودروی جدید بتواند در لحظات شاد زندگی شما سهمی داشته باشد. شرکت ایران خودرو در تلاش است تا همزمان با ارتقاء کیفیت محصولات خود، با ارائه خدمات بهتر رضایت شما را جلب نماید و اعتقاد داریم که این رضایتمندی، کلید طلایی در موفقیت ما خواهد بود.

در این راستا کتابچه راهنمای محصول و گارانتی تهیه شده است تا در استفاده صحیح از امکانات وسیله نقلیه و نحوه رانندگی با آن و نیز شرایط بهره‌مندی شما از خدمات گارانتی و امدادی به شما کمک نماید. لذا بهتر است همواره آن را در محفظه داشبورد خودرو نگهداری کنید. برای استفاده آسانتر، این کتابچه به دو قسمت کلی "راهنمای محصول" و "راهنمای گارانتی" تقسیم شده است. در راهنمای محصول به مشخصات و امکانات محصول، نکات ایمنی و عملکردی برای رانندگی و نگهداری از خودرو، اطلاعات فنی و ... در قالب فصل‌های قبل از رانندگی، رانندگی، نگهداری خودرو، فوریت‌های فنی، اطلاعات فنی اشاره شده است.

در راهنمای گارانتی شرایط استفاده از خدمات گارانتی خودرو و نیز نحوه بهره‌مندی از خدمات امداد خودرو ایران در فصل‌های کلیات، توصیه‌های فنی، قانون و آیین‌نامه حمایت از مصرف‌کنندگان و خدمات امدادی و طلایی امداد خودرو ایران تشریح گردیده است. توجه داشته باشید که در صورت فروش خودرو قبل از اتمام دوره گارانتی، این کتابچه را به منظور اطلاع خریدار از مشخصات خودرو، حقوق خود و شرایط گارانتی به ایشان تسلیم نمایید. بدیهی است عدم اطلاع خریدار از اطلاعات مندرج در این کتابچه، حقی را برای ایشان ایجاد نخواهد کرد.

نکته مهم:

- در این کتابچه به امکانات و مشخصات همه مدل‌های این خودرو اشاره شده و ممکن است بخشی از اطلاعات مندرج در مورد خودروی شما صادق نباشد. مواردی که اختصاص به برخی از مدل‌ها دارد، با علامت ستاره (*) و توضیح "در صورت نصب در خودروی شما" مشخص گردیده است.

عبارات خاص:



اخطار

عدم توجه به دستورات ویژه که در کادرهای اخطار همراه با این علامت درج شده، ممکن است باعث آسیب جدی و به خطر افتادن سلامت راننده و یا سرنشینان خودرو شود.



هشدار

عدم توجه به دستوراتی که در کادرهای هشدار دهنده همراه با این علامت درج شده است احتمال تصادف یا آسیب به خودرو را به دنبال خواهد داشت.

۱ خودروی شما در یک نگاه

۲ قبل از رانندگی

۳ رانندگی

۴ نگهداری خودرو

۵ فوریت‌های فنی

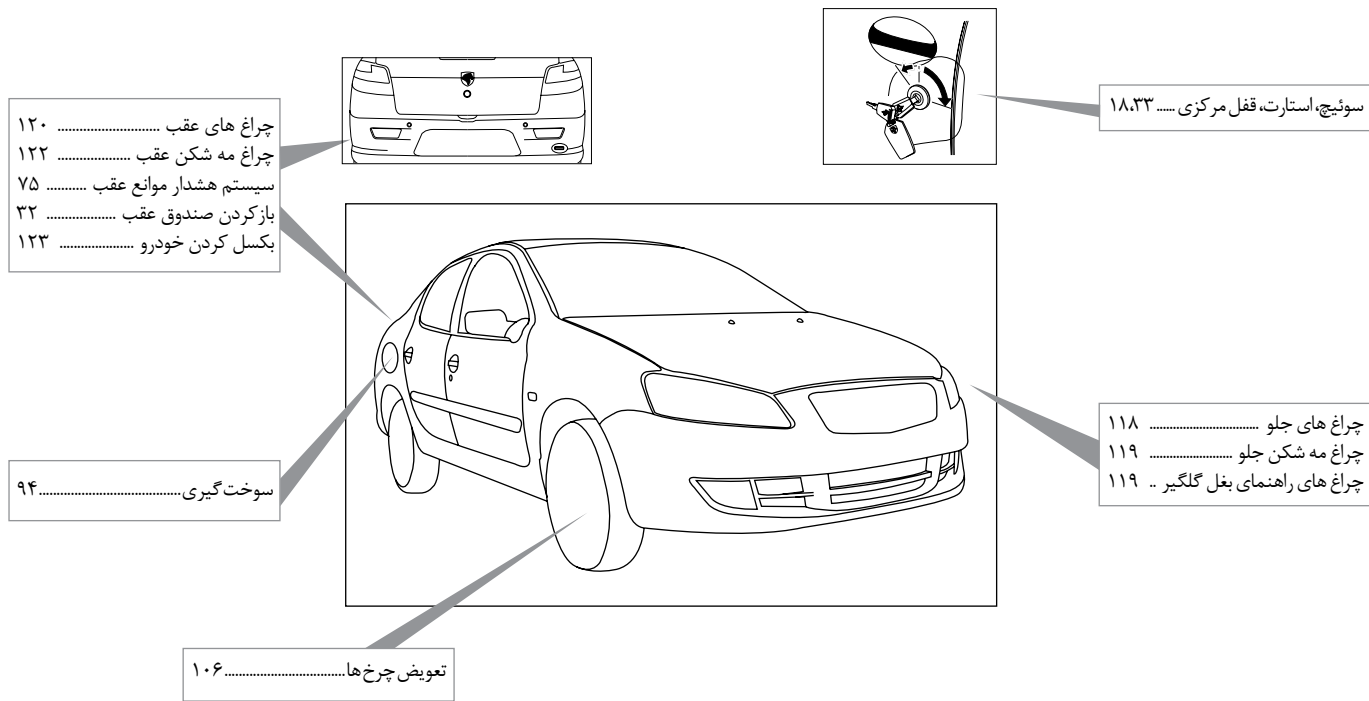
۶ اطلاعات فنی

راهنمای نگهداری و خدمات گارانتی

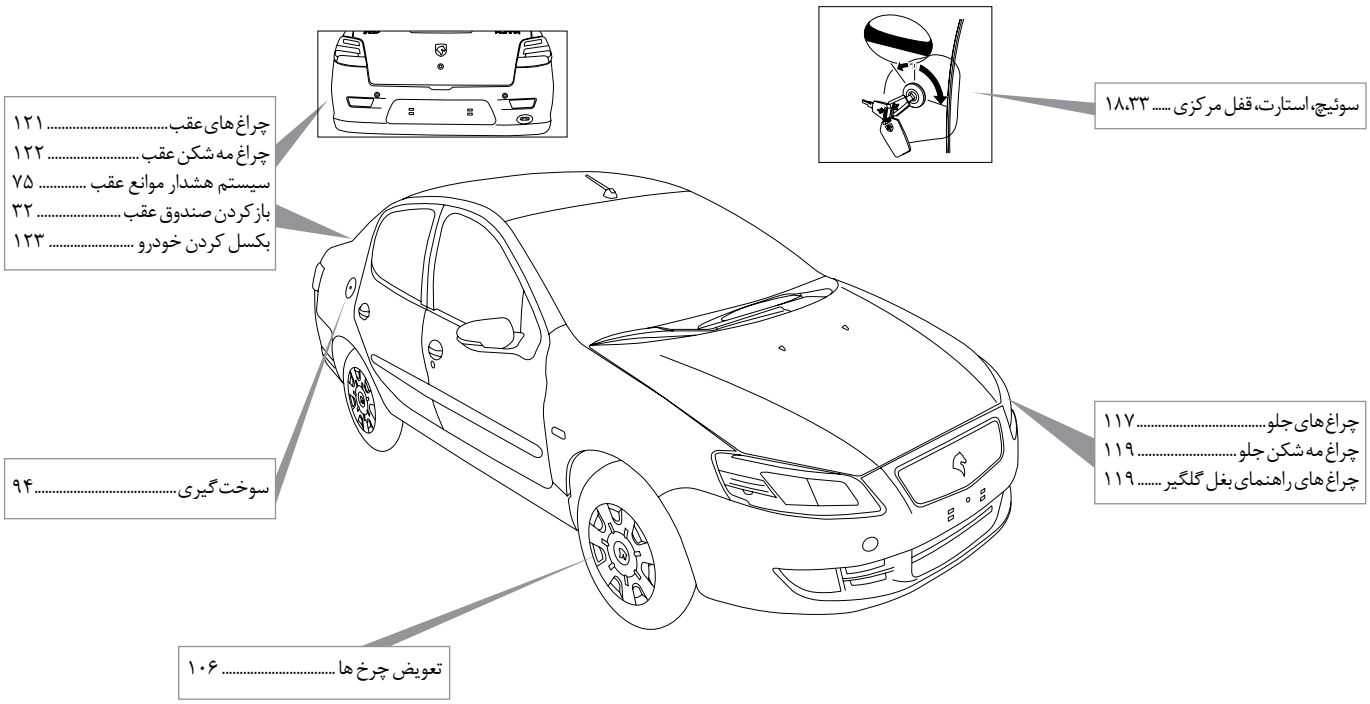
فهرست الفبایی

مرور سریع مطالب

۳۰	درها
۳۹	کمربندهای ایمنی
۴۱	ایمنی کودکان
۴۷	کیسه هوا
۵۳	گرمايش و تهويه
۵۸	تجهيزات داخلی
۶۸	کنترل‌ها
۸۲	دسته راهنما
۸۶	برف پاک‌کن
۸۹	ترمزها
۹۶	بررسی سطوح مایعات
۱۰۲	باتری
۱۰۶	تعویض چرخ‌ها
۱۱۰	تعویض فیوزها
۱۱۷	تعویض لامپ‌ها
۱۲۳	بکسل کردن خودرو
۱۲۵	اطلاعات فنی
۱۳۱	راهنمای نگهداری و خدمات گارانتی
۱۴۷	سرویس‌ها
۱۵۹	قانون و آیین‌نامه حمایت از مصرف‌کنندگان
۱۷۱	خدمات امدادی و طلایی امداد خودرو ایران



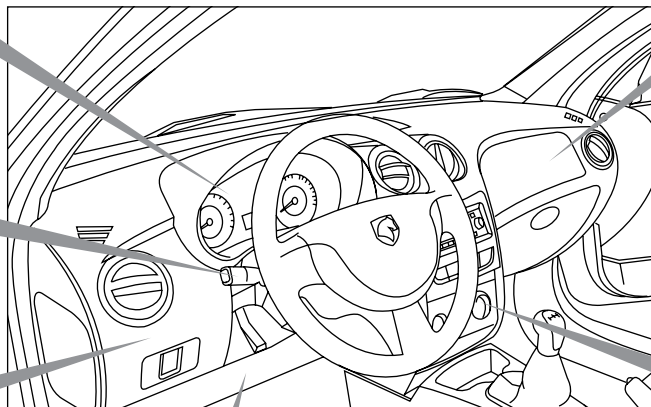
رانا پلاس



جلو آمپر و نشانگرها ۶۸
چراغ های اخطار و هشدار ۷۰

دسته راهنما ۸۲
تنظیم ارتفاع فرمان ۵۰
باز کردن در موتور ۹۴
بوق ۶۰

دریچه های هوا ۵۳
تنظیم ارتفاع چراغ های جلو ۸۷



کیسه هوای سرنشین ۴۷
جعبه داشبورد ۵۸
دریچه های هوا ۵۳

قفل مرکزی ۳۱

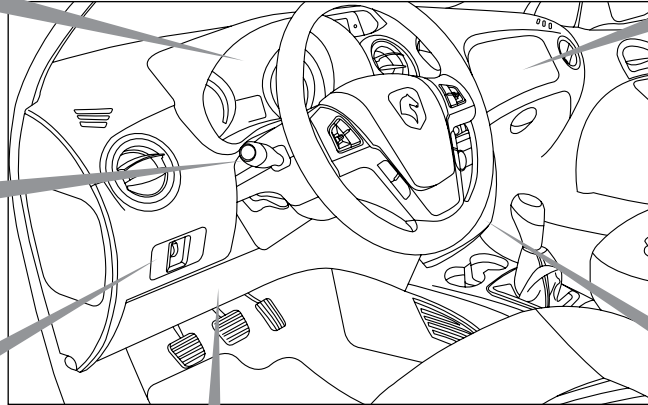
فیوزها ۱۱۰

رانا پلاس

جلو آمپر و نشانگرها ۶۹
چراغ‌های اخطار و هشدار ۷۰

دسته راهنما ۸۴
تنظیم ارتفاع فرمان ۵۰
باز کردن در موتور ۹۴
بوق ۶۰

دریچه‌های هوا ۵۴
تنظیم ارتفاع چراغ‌های جلو ۸۷

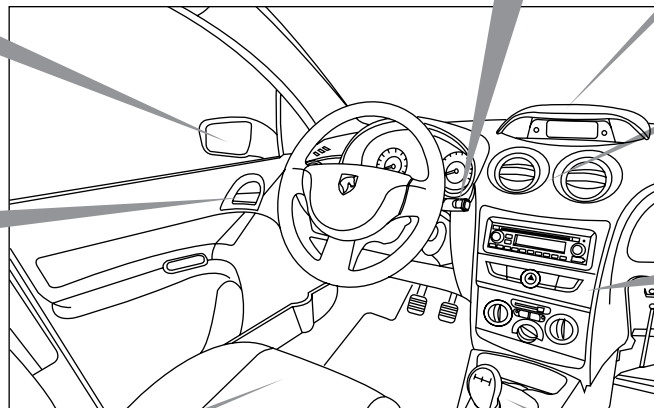


کیسه‌های سرنشین ۴۷
جعبه داشبورد ۵۸
دریچه‌های هوا ۵۴

قفل مرکزی ۳۱

فیوزها ۱۱۰

رانا ال ایکس



۸۸..... برف پاک کن
۱۸..... روشن کردن خودرو

۷۵..... صفحه نمایش

۵۳..... دریچه های هوا

۳۲..... باز کردن در صندوق عقب
۳۱..... قفل مرکزی
۵۷..... سیستم تهویه
۵۷..... تنظیم گردش هوا
۵۶..... بخارزدایی

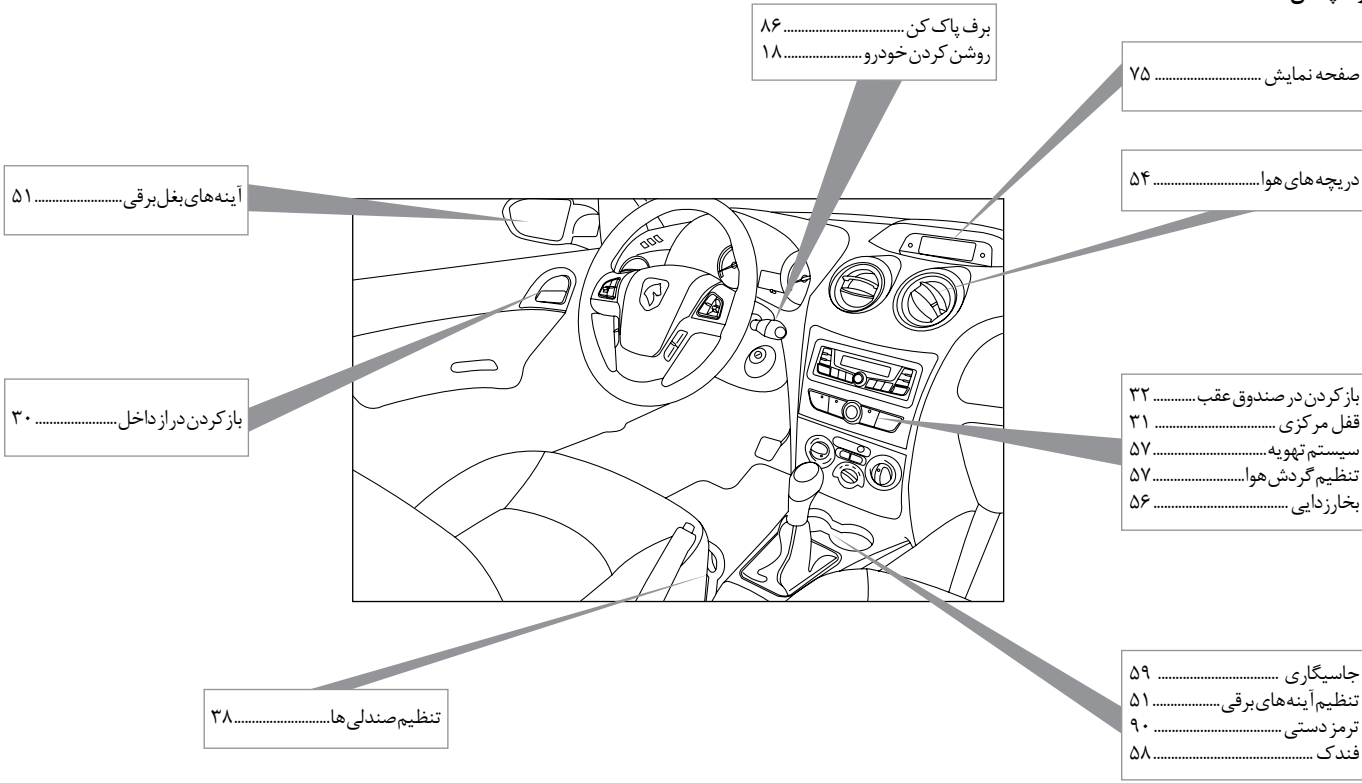
۵۹..... جاسیگاری
۵۱..... تنظیم آینه های برقی
۹۰..... ترمز دستی
۵۸..... فنندک

۵۱..... آینه های بغل برقی

۳۰..... باز کردن دراز داخل

۳۸..... تنظیم صندلی ها

رانا پلاس



۸۶ برف پاک کن
۱۸ روشن کردن خودرو

۷۵ صفحه نمایش

۵۴ دریچه های هوا

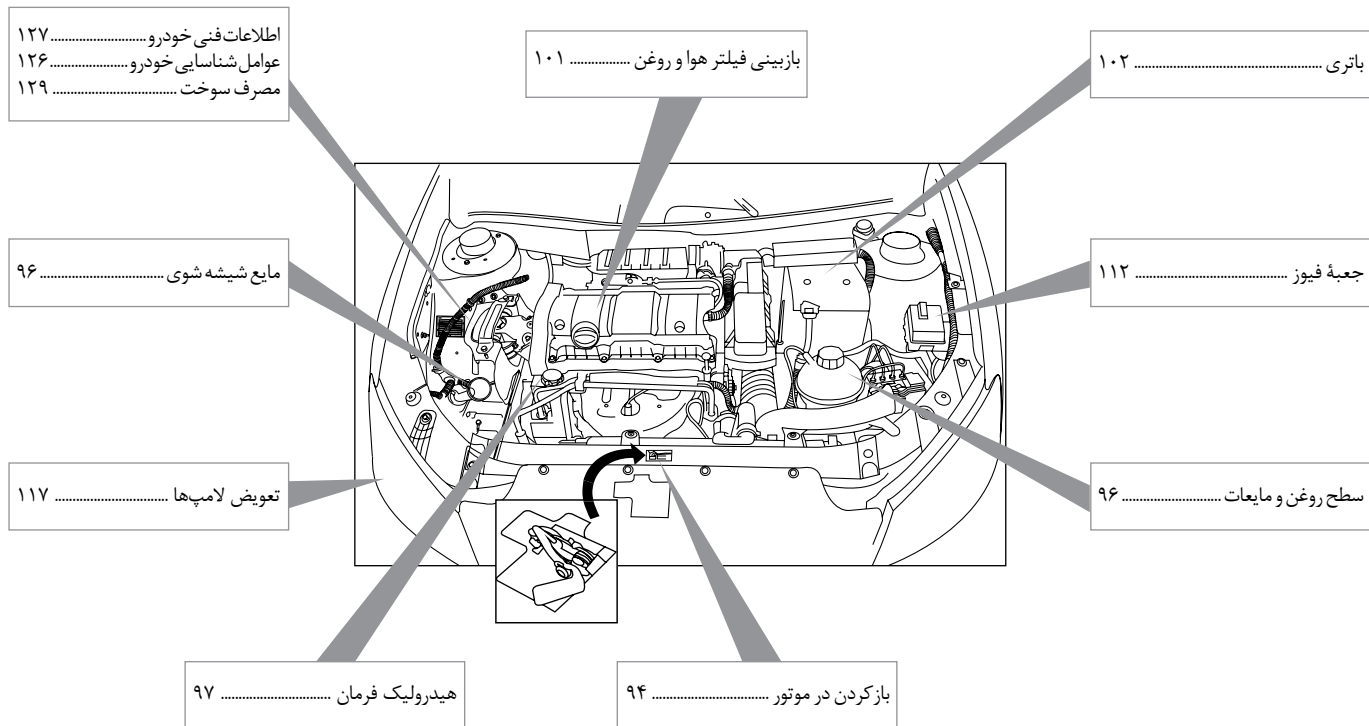
۵۱ آینه های بغل برقی

۳۰ باز کردن دراز داخل

۳۲ باز کردن در صندوق عقب
۳۱ قفل مرکزی
۵۷ سیستم تهویه
۵۷ تنظیم گردش هوا
۵۶ بخارزدایی

۳۸ تنظیم صندلی ها

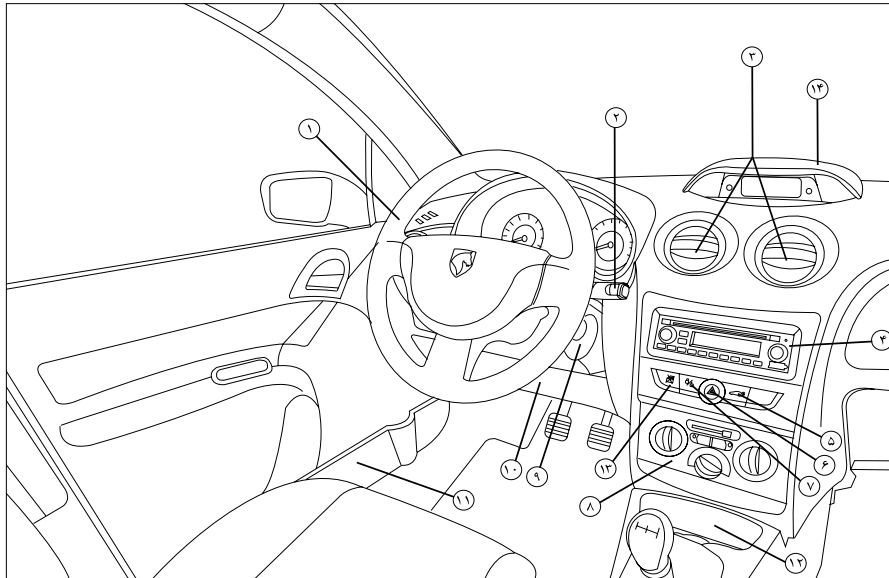
۵۹ جاسیگاری
۵۱ تنظیم آینه های برقی
۹۰ ترمز دستی
۵۸ فن دک





خودروی شما در یک نگاه

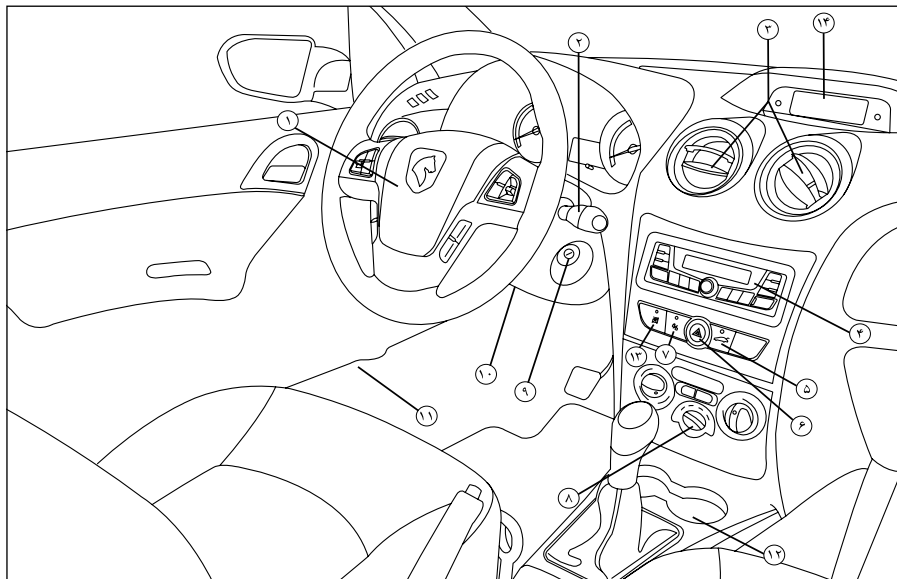
۲۳ دستة راهنما	۱۴ اجزاء خودرو
۲۵ صندلی ها	۱۸ کلیدها
۲۵ تنظیم ارتفاع غربلک فرمان	۲۰ قفل فرمان
۲۷ گرمایش و تهویه	۲۰ کیسه های هوا
۲۸ توصیه هایی در مورد تنظیمات داخلی خودرو	۲۱ شیشه بالابرها
		۲۱ آینه های برقی



رانا ال ایکس

اجزای خودرو

- ۱- غربلیک فرمان
- ۲- اهرم برف پاک کن و شیشه شوی
- ۳- دریچه قابل تنظیم تهویه هوای مرکزی
- ۴- تجهیزات صوتی
- ۵- کلید بازکن قفل صندوق عقب
- ۶- کلید فلاشر
- ۷- کلید کنترل قفل مرکزی
- ۸- کلیدهای کنترل بخاری-تهویه-کولر و شیشه گرمکن عقب و گرمکن آینه‌ها
- ۹- سوئیچ
- ۱۰- جعبه فیوز
- ۱۱- محل قرار دادن دستمال کاغذی و بطری
- ۱۲- محل قرار دادن لیوان، قوطی نوشابه و سایر وسایل
- ۱۳- کلید غیر فعال سازی شیشه بالابرهای عقب
- ۱۴- صفحه نمایش (چندمنظوره)



رانا پلاس

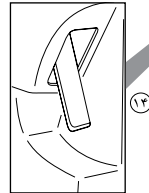
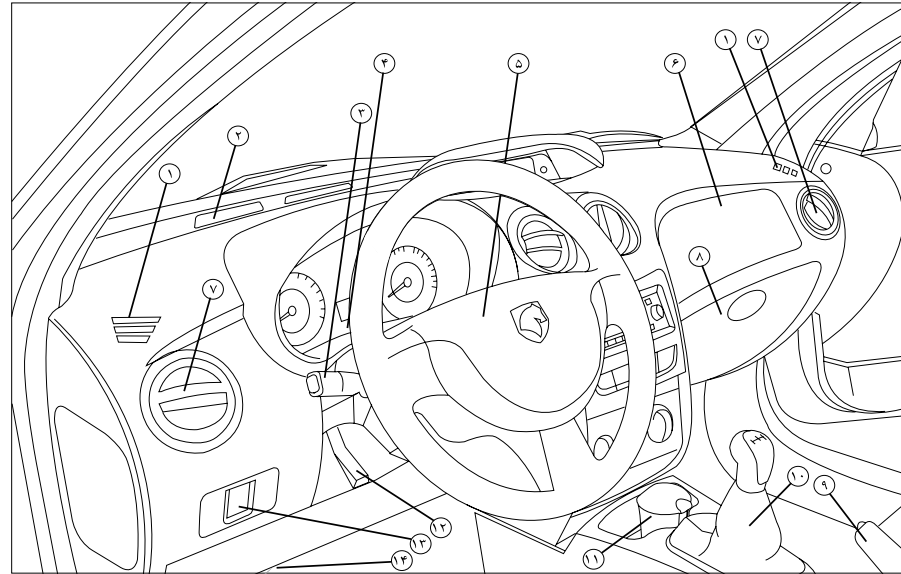
اجزای خودرو

- ۱- غربیلک فرمان
- ۲- اهرم برف پاک کن و شیشه شوی
- ۳- دریچه قابل تنظیم تهویه هوای مرکزی
- ۴- تجهیزات صوتی
- ۵- کلید باز کن قفل صندوق عقب
- ۶- کلید فلاشر
- ۷- کلید کنترل قفل مرکزی
- ۸- کلیدهای کنترل بخاری- تهویه- کولر و شیشه گرمکن عقب و گرمکن آینه‌ها
- ۹- سوئیچ
- ۱۰- جعبه فیوز
- ۱۱- محل قرار دادن دستمال کاغذی و بطری
- ۱۲- محل قرار دادن لیوان، قوطی نوشابه و سایر وسایل
- ۱۳- کلید غیر فعال سازی شیشه بالابرهای عقب
- ۱۴- صفحه نمایش (چندمنظوره)

رانا ال ایکس

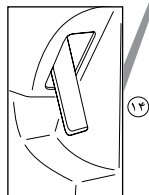
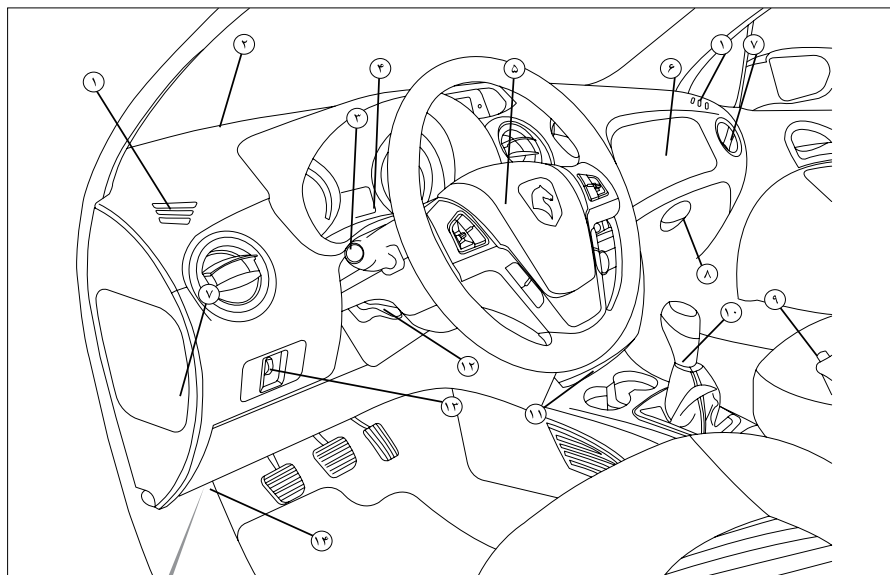
اجزای خودرو

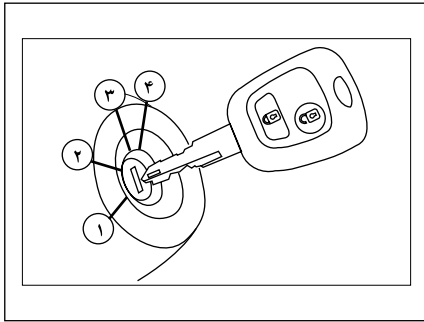
- ۱- دریچه‌های بخارگیر شیشه‌های کناری
- ۲- دریچه‌های بخارگیر شیشه جلو
- ۳- کنترل‌های سیستم روشنایی و چراغ‌های راهنما
- ۴- دکمه تنظیم روشنایی داخل جلو آمپر
- ۵- کیسه هوای راننده
- ۶- محل کیسه هوای سرنشین
- ۷- دریچه قابل تنظیم سیستم تهویه جلو (چپ و راست)
- ۸- جعبه داشبورد
- ۹- ترمز دستی
- ۱۰- دسته دنده
- ۱۱- زیرسیگاری جلو
- ۱۲- دستگیره تنظیم ارتفاع غربیلک فرمان
- ۱۳- تنظیم ارتفاع نور چراغ‌های جلو
- ۱۴- اهرم بازکننده در موتور



رانا پلاس اجزای خودرو

- ۱- دریچه‌های بخارگیر شیشه‌های کناری
- ۲- دریچه‌های بخارگیر شیشه جلو
- ۳- کنترل‌های سیستم روشنایی و چراغ‌های راهنما
- ۴- دکمه تنظیم روشنایی داخل جلو آمپر
- ۵- کیسه هوای راننده
- ۶- محل کیسه هوای سرنشین
- ۷- دریچه قابل تنظیم سیستم تهویه جلو (چپ و راست)
- ۸- جعبه داشبورد
- ۹- ترمز دستی
- ۱۰- دسته دنده
- ۱۱- زیرسیگاری جلو
- ۱۲- دستگیره تنظیم ارتفاع غربلیک فرمان
- ۱۳- تنظیم ارتفاع نور چراغ‌های جلو
- ۱۴- اهرم بازکننده در موتور





استارت زدن

چهار وضعیت کلید در داخل سوئیچ استارت عبارتند از:

۱- وضعیت STOP یا خاموش:

سوئیچ بسته است.

۲- اولین پله، وضعیت تجهیزات جانبی:

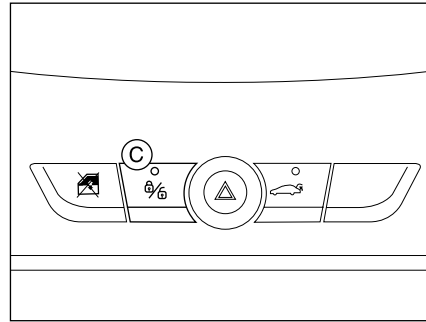
سوئیچ بسته است ولی فقط می توان از تجهیزات جانبی استفاده کرد.

۳- دومین پله، وضعیت حرکت:

سوئیچ باز است.

۴- وضعیت استارت

روشن کردن موتور (استارت)

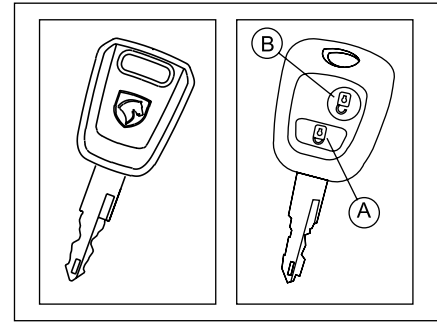


قفل و باز کردن با قفل مرکزی روی داشبورد

با فشار دادن کلید (C) می توانید همه درها به جز در صندوق راباز، و همه درها را قفل کنید. چنانچه یکی از درهای جلو باز باشد قفل مرکزی عمل نمی کند.

پارک کردن خودرو

در یک پارکینگ به منظور قفل کردن درهای خودرو، دکمه (A) را فشار دهید. در صورتی که چراغ های راهنما به مدت دو ثانیه روشن و خاموش شوند، درها قفل شده و سیستم وارد حالت دزدگیر می شود. اما اگر چراغ های راهنما برای چهار مرتبه به سرعت روشن و خاموش شوند، یکی از درهای خودرو باز است و سیستم وارد حالت دزدگیر نخواهد شد. لذا پس از بستن در، مجدداً دکمه (A) را فشار دهید.



کلیدها

با استفاده از این کلید، قفل درهای جلو، در صندوق، کلید غیر فعال کننده کیسه هوای سرنشین، دریاک، قفل فرمان و روشن کردن خودرو بصورت مجزا عمل می کنند.

کنترل از راه دور

با فشار بر روی دکمه (A) درهای خودرو از راه دور قفل می شوند.

این عمل با روشن شدن چراغ راهنما حدوداً به مدت دو ثانیه نمایش داده می شود.

با فشار بر روی دکمه (B) درهای خودرو از راه دور باز می شوند، و با دو بار چشمک زدن چراغ راهنما نمایش داده می شود.



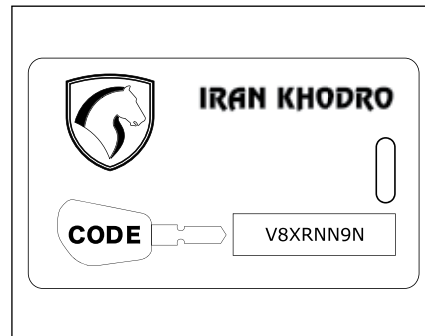
هشدار

از فشردن دکمه های کنترل از راه دور در خارج از برد خودرو خودداری نمایید، زیرا ممکن است از کار بیفتد. در این صورت کنترل از راه دور باید مجدداً برنامه ریزی شود (به بخش مربوطه مراجعه نمایید).



هشدار

وقتی خودروی دست دوم خریداری می‌نمائید، دقت کنید که کارت شناسایی خودرو به شما تحویل گردد. توصیه می‌شود کد کلید را به اطلاع نمایندگی مجاز برسانید تا کلیدهایی که در دست شماست تنها کلیدهایی باشد که بتواند خودروی شما را روشن کند. هرگز در سیستم بازدارنده (ضد استارت الکترونیک) تغییری بوجود نیاورید.



کارت بارکددار

هنگام تحویل خودرو، یک کارت بارکددار به همراه یک دسته کلید و دسته کلید زاپاس به شما داده می‌شود. این کارت دارای کد شناسایی است که نمایندگی مجاز ایران خودرو هنگام کار روی سیستم ضد استارت الکترونیکی به آن نیاز دارد. این کد توسط یک برچسب پوشیده شده است فقط در صورت لزوم آن را پاک کنید.

کارت شناسایی خودرو را در یک مکان مطمئن نگهداری نمایید و هرگز آن را داخل خودرو قرار ندهید. هنگام سفر این کارت را همانند دیگر مدارک شخصی خودرو به همراه داشته باشید.

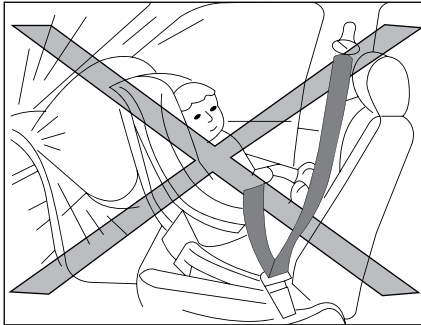
قفل فرمان

پیش از استارت زدن، اگر لازم باشد قفل فرمان را باز کنید و به آرامی هم‌زمان با چرخاندن کلید، غریبک فرمان را بچرخانید. توصیه می‌شود هنگام استارت زدن پدال کلاچ را فشرده نگاه‌دارید تا استارت زدن موتور آسان‌تر صورت گیرد.

همچنین پیشنهاد می‌گردد سوئیچ را باز نمایید و پیش از استارت چند لحظه مکث نمایید (تا زمان قطع شدن صدای پمپ بنزین) و سپس سوئیچ را در موقعیت استارت قرار دهید.

استارت زدن موتور بنزینی

هنگام استارت زدن روی پدال گاز فشار ندهید. استارت بزنیید و تا زمانی که موتور روشن نشده است کلید را رها نکنید.



همانطور که روی بر چسب کنار کلید قید شده است، در حالتی که کیسه هوای سرنشین فعال است از قرار دادن صندلی کودک روی صندلی جلو بصورت پشت به جلوی خودرو خودداری نمایید و در صورت ضرورت به استفاده از صندلی کودک روی صندلی جلو، یا کیسه هوای سرنشین را غیرفعال نمایید (و به محض برداشتن صندلی کودک مجدداً فعال کنید) یا صندلی کودک را روبرو جلوی خودرو بگذارید (هیچ یک از این دو حالت توصیه نمی‌شود). همچنین به طور کلی نشستن سرنشین بر روی صندلی جلو در حالتی که کلید (OFF) می‌باشد خطرناک است. برای اطلاع از ملاحظات ایمنی کودکان، به بخش مربوطه در این دفترچه راهنما مراجعه فرمائید.



کیسه‌های هوای جلو

غیر فعال نمودن کیسه هوای سرنشین

کلید غیر فعال نمودن کیسه هوای سرنشین در قسمت جانبی داشبورد قرار گرفته و این امکان را فراهم می‌کند که کیسه هوای سرنشین فعال (ON) یا غیر فعال (OFF) شود.

در صورت غیر فعال شدن، چراغ هشدار غیر فعال بودن کیسه هوای سرنشین بر روی جلو آمپر () روشن می‌شود.



اخطار

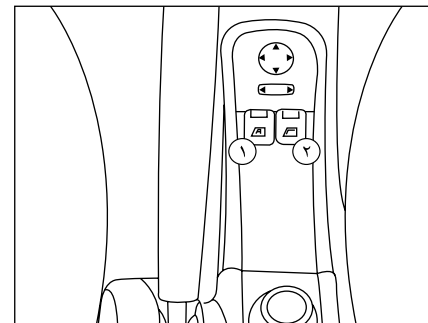
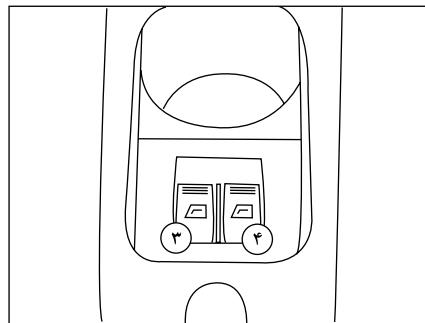
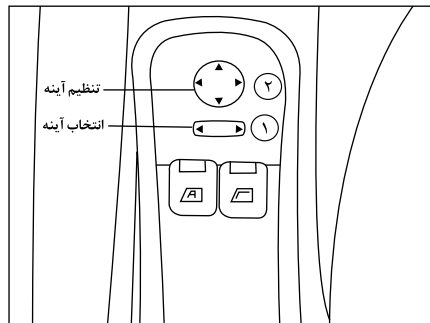
فعال یا غیرفعال کردن کیسه هوای سرنشین جلو می‌بایست در هنگام خاموش بودن خودرو صورت پذیرد.

بلافاصله پس از دوباره فعال نمودن کیسه هوا، باید چراغ هشدار مربوطه () خاموش شود.



هشدار

- هرگز در فضای بسته موتور را روشن نکنید.
- هیچ‌گونه تغییری در سیستم قفل فرمان ایجاد نکنید.



را ناال ایكس

شیشه بالابراهای برقی جلو

۱- شیشه بالابر برقی راننده

حالت دستی: کلید را به آرامی و پیوسته فشار دهید یا بکشید، شیشه به محض رها کردن کلید از حرکت باز می‌ایستد.

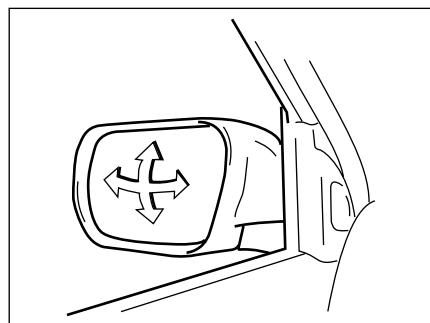
حالت خودکار: کلید را یکبار فشار دهید یا بکشید، شیشه کاملاً باز یا بسته می‌شود. عمل بسته شدن خودکار شیشه‌ها فقط زمانی که موتور روشن است صورت می‌گیرد. (در برخی از مدل‌ها حالت خودکار با فشردن یا کشیدن لحظه‌ای کلید شیشه بالابر فعال می‌شود)

۲- شیشه بالابر برقی سرنشین

کلید را به آرامی و پیوسته فشار دهید یا بکشید. شیشه به محض رها کردن کلید از حرکت باز می‌ایستد. برای شیشه بالابر برقی سرنشین، حالت خودکار تعریف نشده است.

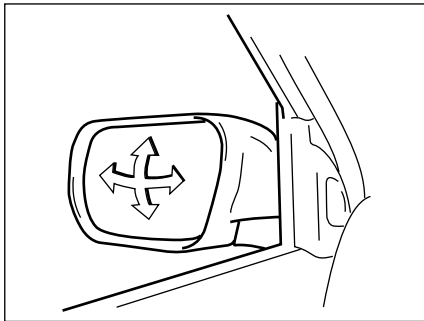
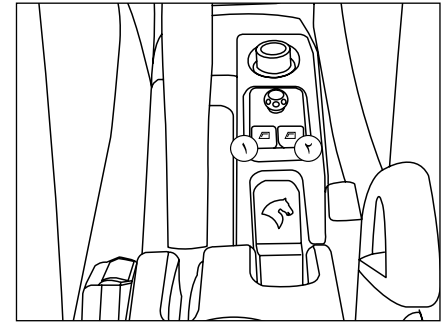
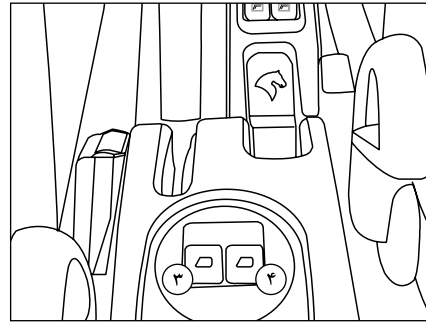
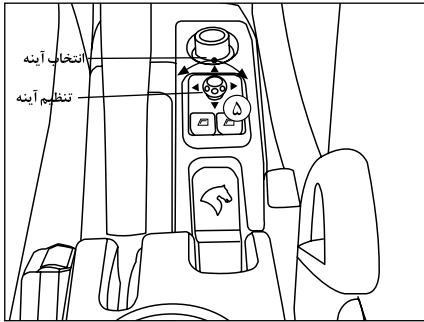
۳- شیشه بالابر برقی سمت چپ عقب

۴- شیشه بالابر برقی سمت راست عقب



آینه‌های بغل برقی:

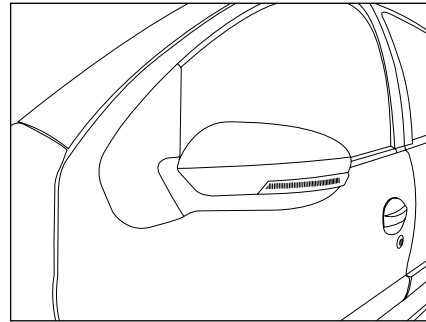
دکمه تنظیم ① را به سمت راست یا چپ فشار دهید و آینه مورد نظرتان را انتخاب کنید. حالا دکمه ④ را به چهار جهت حرکت دهید و آینه را تنظیم کنید.



آینه‌های برقی:

اهرم (۵) را به سمت راست یا چپ بچرخانید تا آینه مورد نظر انتخاب شود. برای تنظیم آینه، اهرم (۵) را به جهت مورد نظر حرکت دهید.

۳- شیشه بالابر برقی سمت چپ عقب
۴- شیشه بالابر برقی سمت راست عقب



رانا پلاس

شیشه بالابرهای برقی جلو

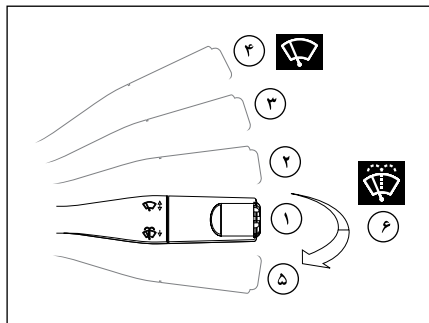
۱- شیشه بالابر برقی راننده

حالت دستی: کلید را به آرامی و پیوسته فشار دهید یا بکشید، شیشه به محض رها کردن کلید از حرکت باز می‌ایستد.

حالت خودکار: کلید را یکبار فشار دهید یا بکشید، شیشه کاملاً باز یا بسته می‌شود. عمل بسته شدن خودکار شیشه‌ها فقط زمانی که موتور روشن است صورت می‌گیرد. (در برخی از مدل‌ها حالت خودکار با فشردن یا کشیدن لحظه‌ای کلید شیشه بالابر فعال می‌شود)

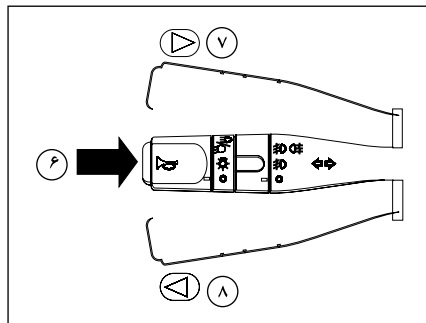
۲- شیشه بالابر برقی سرنشین

کلید را به آرامی و پیوسته فشار دهید یا بکشید. شیشه به محض رها کردن کلید از حرکت باز می‌ایستد. برای شیشه بالابر برقی سرنشین، حالت خودکار تعریف نشده است.



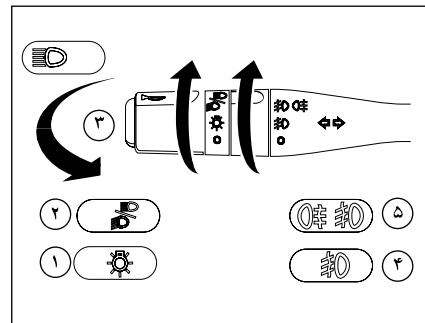
برف پاک‌کن‌ها و شیشه‌شوی

- ۱- خاموش
- ۲- برف پاک‌کن زمانی (فاصله زمانی بین دو حرکت برف پاک‌کن وابسته به سرعت خودرو می‌باشد)
- ۳- برف پاک‌کن کند
- ۴- برف پاک‌کن سریع
- ۵- حرکت تکی برف پاک‌کن
- ۶- شیشه‌شوی (کشیدن اهرم به سمت راننده)



۶- بوق

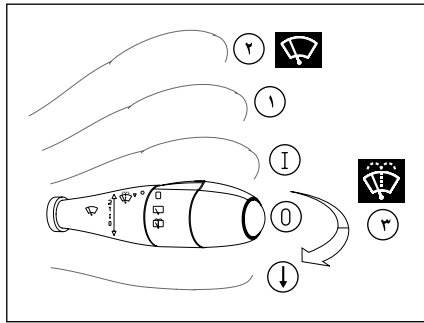
- ۷- چراغ راهنمای سمت راست
- ۸- چراغ راهنمای سمت چپ



رانا ال ایکس

کلید چراغ‌ها، دسته راهنما و بوق

- ۱- چراغ‌های کوچک، پلاک و صفحه نمایش جلو داشبورد
- ۲- چراغ جلو نور پایین / بالا
- ۳- چراغ جلو نور بالا (کشیدن اهرم به سمت راننده)
- ۴- چراغ‌های مه‌شکن جلو
- ۵- چراغ‌های مه‌شکن جلو / عقب



دسته برف پاک کن ها و شیشه شوی

جلو

0 - خاموش

I - برف پاک کن زمانی (فاصله زمانی بین دو حرکت

برف پاک کن وابسته به سرعت خودرو می باشد)

1 - برف پاک کن کند

2 - برف پاک کن سریع

↓ - حرکت تکی برف پاک کن

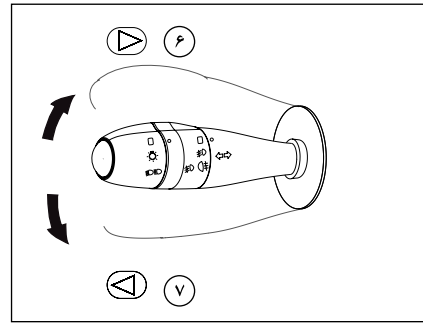
3 - شیشه شوی (کشیدن دسته کنترلی به سمت راننده)

عقب*

خاموش

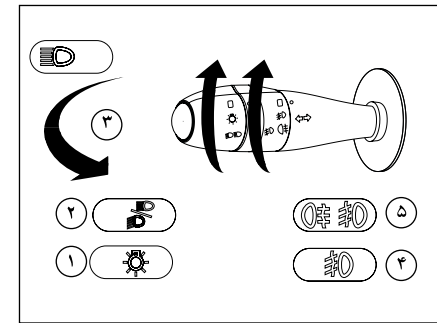
حرکت متناوب

شیشه شوی



6- چراغ راهنمای سمت راست

7- چراغ راهنمای سمت چپ



رانا پلاس

کلید چراغ ها و دسته راهنما

1- چراغ های کوچک، پلاک و صفحه نمایش جلو

داشبورد

2- چراغ جلو نور پایین / بالا

3- چراغ جلو نور بالا (کشیدن اهرم به سمت راننده)

4- چراغ های مه شکن جلو

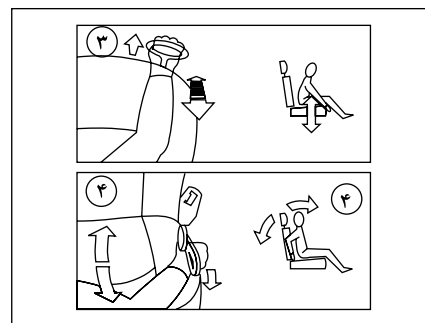
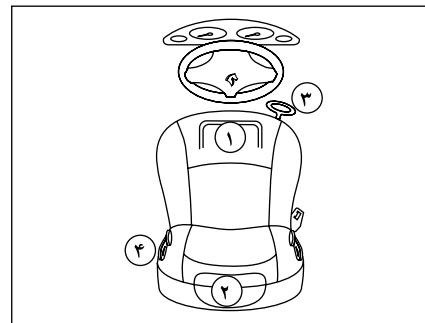
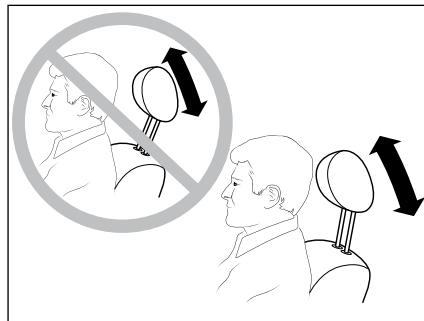
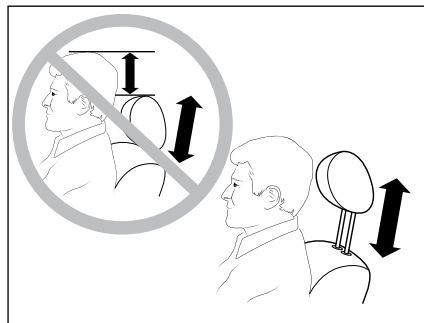
5- چراغ های مه شکن جلو / عقب*

* در صورت نصب در خودروی شما



تنظیم ارتفاع غربلیک فرمان

به هنگام توقف، ضامن قفل تنظیم ارتفاع غربلیک فرمان را پائین بچرخانید.
ارتفاع مورد نظر را تنظیم نمائید و ضامن را به سمت بالا فشار دهید تا ستون فرمان قفل شود.



اخطار

هرگز فرمان خودرو را هنگام رانندگی تنظیم نکنید، این عمل بسیار خطرناک است.

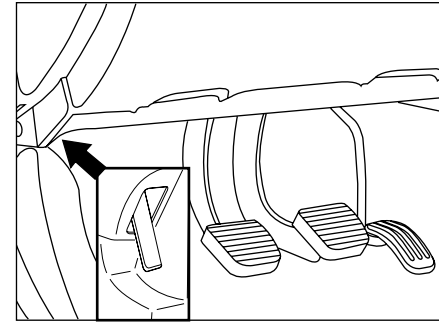
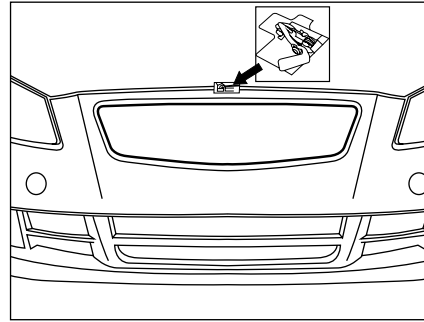
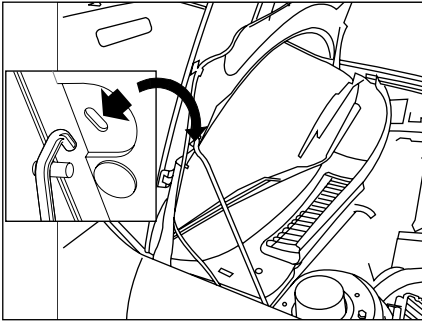


اخطار

جهت کاهش صدمات جانی و ایمنی به راننده و سرنشین جلو، لازم است تنظیمات ارتفاع پشتی سر و وضعیت سر نسبت به پشتی سر، مطابق تصاویر فوق حتما رعایت گردد.
- هرگز بدون پشتی سر رانندگی نکنید.

صندلی های جلو

- ۱- تنظیم موقعیت طولی صندلی به سمت جلو و عقب
- ۲- تنظیم ارتفاع پشتی سر
- ۳- تنظیم ارتفاع صندلی
- ۴- تنظیم زاویه پشتی



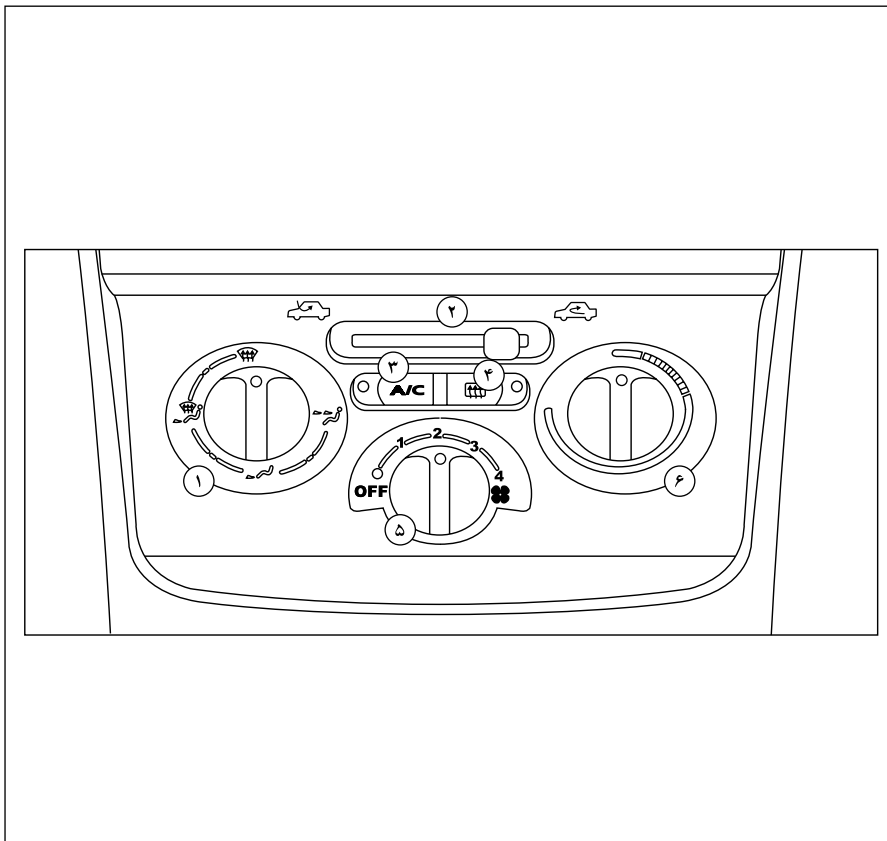
از خارج اتاق:

اهرم را به سمت بالا بکشید و در موتور را باز کنید. میله جک در موتور را در جای خود قرار دهید تا در موتور باز بماند.



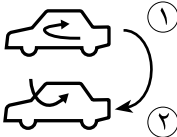



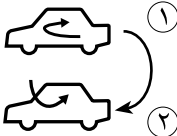





آزاد نمودن قفل در موتور

از داخل اتاق: اهرم در موتور را بکشید.

گرمایش و تهویه



عملکرد	علامت	شماره
انتخاب وضعیت توزیع هوا		۱
کنترل ورود هوا		۲
کنترل تهویه	A/C	۳
گرمکن شیشه عقب		۴
تنظیم میزان جریان هوا		۵
تنظیم درجه حرارت		۶

من می‌خواهم -----	گرمایش / تهویه				
	توزیع هوا	جریان هوا	گردش جریان هوا / ورود هوای خارجی	درجه حرارت	AC دستی
گرم		MAX 			—
سرما		MAX 			ON
بخارزدایی یخ زدایی		MAX 			ON

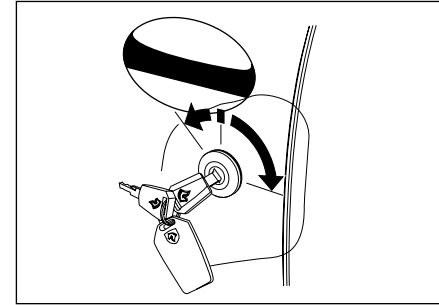
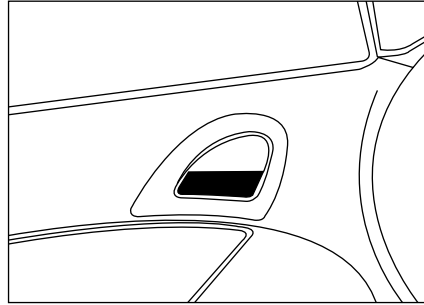
۲

قبل از رانندگی

۴۷	کیسه هوا	۳۰	درها
۵۰	فرمان	۳۳	کلیدها
۵۱	آینه‌ها	۳۴	دزدگیر
۵۲	شیشه بالابرها	۳۴	سیستم امنیتی ضد سرقت خودرو
۵۳	گرمایش و تهویه	۳۷	صندلی‌ها
۵۸	تجهیزات داخلی	۳۹	کمربندهای ایمنی
۶۲	غربلک فرمان	۴۱	ایمنی کودکان

نکته

اگر درهای خودرو توسط سوئیچ کنترل از راه دور قفل شوند، در صورت نیاز به باز کردن درهای خودرو یا در صندوق عقب، می بایست سیستم مجدداً توسط سوئیچ کنترل از راه دور غیرفعال گردد. زیرا در صورت باز کردن درها توسط سوئیچ مکانیکی، دزدگیر فعال شده و فلاشرها روشن می شوند.

**باز کردن از داخل خودرو**

برای باز کردن در از دستگیره در استفاده کنید.

هشدار دهنده «در باز است»

هنگامی که خودرو در حال حرکت است (سرعت

بالای 10Km/h) کلید چراغ سقفی در وضعیت

کنترلی باشد اگر دری باز باشد چراغ سقفی شروع به

چشمک زدن می نماید.

درهای خودرو

قفل یا باز کردن با کلید از خارج خودرو (قفل مرکزی)

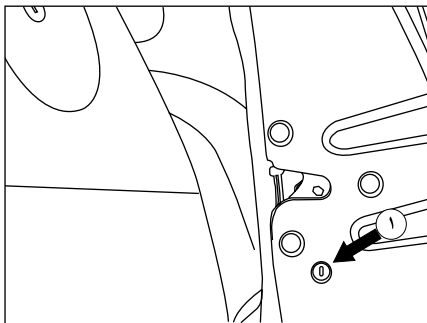
از کلید برای قفل یا باز کردن سیستم قفل مرکزی استفاده

کنید. کلید را در قفل در سمت راننده و یا سرنشین جلو

وارد کنید و برای قفل کردن به سمت چپ و برای باز

کردن به سمت راست بچرخانید. تمام درها و درصندوق

عقب قفل می شوند.



قفل ایمنی کودکان

این قفل از باز کردن درهای عقب از داخل خودرو ممانعت می‌کند. بین مخصوص قفل ① را با استفاده از سوئیچ، یک چهارم دور در جهت عقربه‌های ساعت بچرخانید.



اخطار

در صورت وجود کودک در صندلی عقب، جهت حفظ ایمنی و امنیت، قفل ایمنی کودک درهای عقب را فعال ننمائید. چنانچه قفل کودک فعال نشود حتی اگر درها قفل باشند باز هم با کشیدن دستگیره در، در عقب باز می‌شود.

فعال سازی

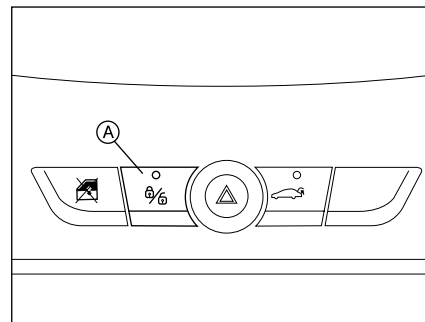
هنگامی که سوئیچ استارت باز است، یک فشار ممتد ۵ ثانیه‌ای روی دکمه ① وارد آورید. فعال شدن عملکرد با سه بار چشمک زدن چراغ روی کلید و شنیدن صدای باز همراه است.

غیرفعال سازی

یک فشار ممتد ۵ ثانیه‌ای روی دکمه ① وارد آورید.

یادآوری:

چنانچه یکی از درها باز باشد، قفل درها از داخل خودرو و قفل مرکزی اتوماتیک آن عمل نخواهد کرد. اگر در صندوق باز باشد، قفل مرکزی اتوماتیک درها عمل خواهد کرد.

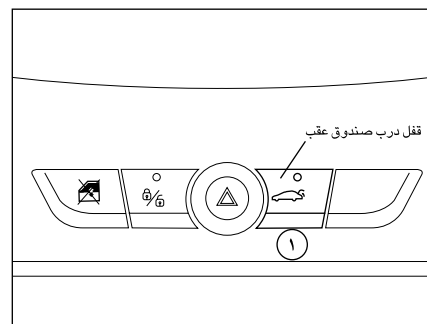
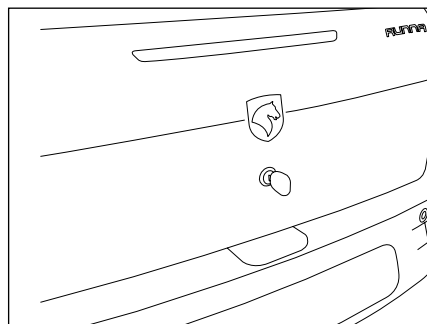
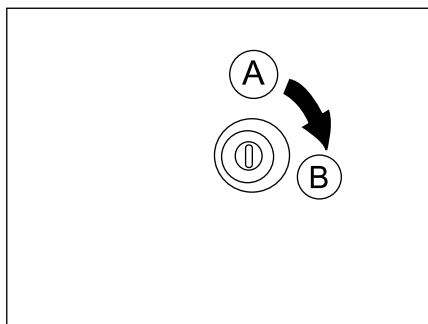


قفل و باز کردن در از داخل

با فشار روی دکمه ① درها باز و قفل می‌شوند. در حالت بسته شدن نشانگر روی کلید روشن می‌شود. این نشانگر در حالت بسته شدن درها توسط ریموت کنترل به صورت چشمک زن روشن و خاموش می‌شود. برای قفل و باز کردن در صندوق عقب، به بخش مربوطه مراجعه نمایید.

قفل مرکزی اتوماتیک درها

به هنگام رانندگی (در سرعت‌های بالای 10Km/h) درها بطور اتوماتیک قفل می‌شوند. در سرعت‌های بالاتر از 10Km/h برای باز کردن موقت قفل درها کافی است روی دکمه ① یک فشار مختصر وارد آورید. شما می‌توانید این عملکرد را فعال یا غیر فعال سازید.



چراغ در صندوق با باز و بسته شدن در صندوق، روشن و خاموش می‌شود.

زمانی که خودرو در حال حرکت است و در صندوق به خوبی بسته نشده باشد، چراغ سقفی شروع به چشمک زدن می‌کند. البته به شرط آنکه دکمه آن در این وضعیت قرار گرفته باشد.

حجم صندوق ۴۰۰ لیتر می‌باشد.

قفل و باز کردن قفل در صندوق

کلید بازکن صندوق عقب ①

جهت باز کردن قفل در صندوق عقب، به مدت ۱/۵ ثانیه با فشردن کلید بازکن قفل در صندوق ① اقدام به باز کردن قفل در صندوق نمایید.

بدون قفل مرکزی

برای باز کردن در صندوق، کلید را در قفل از سمت ① به سمت ② بچرخانید.

بارک کردن خودرو

در یک پارکینگ به منظور قفل کردن درهای خودرو، دکمه (A) را فشار دهید. در صورتی که چراغ‌های راهنما به تعداد یک مرتبه روشن و خاموش شوند، درها قفل شده و سیستم وارد حالت دزدگیر می‌شود. اما اگر چراغ‌های راهنما برای چهار مرتبه به سرعت روشن و خاموش شوند، یکی از درهای خودرو باز است و سیستم وارد حالت دزدگیر نخواهد شد. لذا پس از بستن در، مجدداً دکمه (A) را فشار دهید.

عوض کردن باتری کنترل از راه دور

باتری مورد تأیید CR2032 می‌باشد.

برای تعویض باتری، ابتدا پیچ را بیرون آورید؛ سپس قاب کلید را توسط یک سکه موجود روی حلقه جدا کنید. اگر بعد از تعویض باتری، کنترل از راه دور عمل نکرد، مجدداً برنامه‌ریزی کنید.

باتری کنترل از راه دور را دور نیندازید. باتری‌ها حاوی فلزات مضر برای محیط زیست هستند. آنها را به نمایندگی‌های مجاز ایران خودرو یا دیگر مکان‌های جمع‌آوری این مواد تحویل دهید.



اخطار

هرگز نباید باتری‌های مستعمل را در طبیعت رها نمود، آن‌ها را در اختیار سازمان‌هایی که مسئولیت جمع‌آوری و بازیافت اینگونه باتری‌ها را دارند، قرار دهید.

باز کردن

با یک فشار بر روی دکمه (B) درهای خودرو باز می‌شوند. این عمل با دو بار چشمک زدن چراغ راهنما نمایش داده می‌شود.

چنانچه قفل درهای خودرو را باز کنیم ولی تا ۱۲ ثانیه هیچ یک از درهای خودرو باز نشوند، مجدداً عمل قفل شدن درها به صورت اتوماتیک انجام می‌شود.

از زدن مداوم کلید کنترل از راه دور، خارج از برد خودرو خودداری کنید زیرا در این حالت خطر از کار افتادن کنترل از راه دور یا پاک شدن برنامه آن وجود دارد و باید کنترل از راه دور مجدداً برنامه‌ریزی شود. (به فصل مربوطه مراجعه شود)



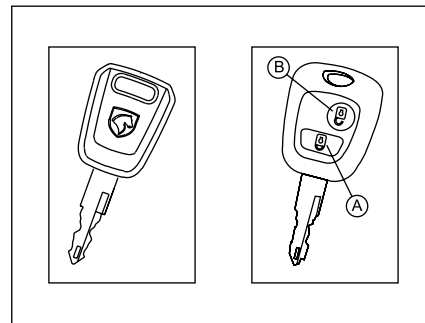
هشدار

از فشردن دکمه‌های کنترل از راه دور در خارج از برد خودرو خودداری نمایید، زیرا ممکن است از کار بیفتد. در این صورت کنترل از راه دور باید مجدداً برنامه‌ریزی شود (به بخش مربوطه مراجعه نمایید).



اخطار

از قرار دادن کنترل از راه دور یا باتری در دسترس کودکان به شدت پرهیز نمایید زیرا بلعیدن باتری می‌تواند منجر به مرگ گردد. در صورت بلعیده شدن سریعاً به مراکز درمانی مراجعه نمایید.



کلیدها

با استفاده از این کلیدها قفل‌های در سمت راننده و سرنشین جلو و در صندوق، در باک، ایمنی کودک، قفل فرمان و سوئیچ به صورت مجزا عمل می‌کنند.

باز و قفل کردن با قفل مرکزی

با استفاده از این کلیدها درهای جانبی و در صندوق با استفاده از قفل در راننده قفل می‌شوند ولی از این طریق فقط درهای جانبی باز می‌شوند. چنانچه یکی از درها باز باشد، قفل مرکزی عمل نمی‌کند. قفل مرکزی فقط درهای جانبی خودرو (نه در صندوق عقب) را باز می‌کند. عمل کنترل از راه دور نیز مانند عمل کلیدهاست، با این تفاوت که با فاصله دور از خودرو عمل می‌کند.

قفل کردن:

با یک فشار بر روی دکمه (A) درهای خودرو قفل می‌شود. این عمل با روشن شدن چراغ راهنما حدوداً به مدت ۲ ثانیه نمایش داده می‌شود.

دزدگیر*

فعال کردن دزدگیر

با فشار دادن دکمه قفل کردن روی کنترل از راه دور چنانچه سوئیچ استارت در وضعیت اولیه باشد و تمامی درهای خودرو (از جمله در موتور و صندوق عقب) بسته باشد، علاوه بر قفل شدن درها، دزدگیر فعال می‌شود. فعال شدن دزدگیر با یک بار خاموش و روشن شدن چراغ‌های راهنما به اطلاع راننده می‌رسد.

هنگامی که دزدگیر فعال است، چراغ کوچک کلید قفل مرکزی روی داشبورد شروع به چشمک زدن می‌کند.

هنگامی که دزدگیر فعال است، هر یک از شرایط زیر که رخ دهد باعث می‌شود سیستم به حالت آلارم برود. (در حالت آلارم چراغ‌های چشمک زن راهنما و بوق روشن می‌شود):

- باز شدن هر یک از درها (از جمله در موتور و صندوق عقب)
- باز کردن قفل درهای جلو به وسیله سوئیچ
- تغییر وضعیت سوئیچ استارت
- وارد آمدن ضربه به خودرو^۱

وضعیت آلارم برای ۳۰ ثانیه ادامه خواهد داشت. سپس آلارم برای ۵ ثانیه متوقف می‌شود. پس از آن چنانچه عامل ایجاد وضعیت آلارم از میان رفته باشد، چراغ‌های چشمک‌زن راهنما و بوق خاموش می‌شود؛ در غیر این صورت وضعیت آلارم ادامه می‌یابد.

این وضعیت تا ۱۰ بار ادامه خواهد داشت و پس از آن چراغ‌های چشمک زن راهنما و بوق خاموش می‌شود اما دزدگیر همچنان فعال می‌ماند.

در وضعیت آلارم، با فشردن دکمه باز یا بستن روی کنترل از راه دور، آلارم قطع می‌شود و دزدگیر فعال خواهد شد. درها در صورت فشرده شدن قفل، قفل می‌شوند.

غیرفعال کردن دزدگیر

هنگامی که دزدگیر فعال است. فشار دادن دکمه باز شدن قفل‌ها روی کنترل از راه دور علاوه بر باز کردن قفل‌ها باعث غیرفعال شدن دزدگیر می‌شود. غیرفعال شدن سیستم دزدگیر با دوبار خاموش و روشن شدن چراغ‌های راهنما به اطلاع راننده می‌رسد.

۱- حسگر ضربه به طور معمول نصب نشده و برای نصب آن باید به نمایندگی‌های مجاز ایران خودرو مراجعه کنید و پس از نصب از طریق دستگاه عیب‌یاب آن را فعال کنید.

* در صورت نصب در خودروی شما



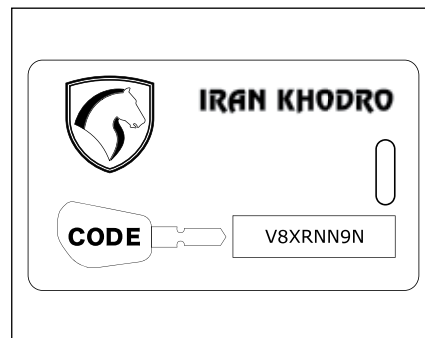
هشدار

کپی کردن تیغه کلید برای روشن شدن خودرو کافی نیست. برای داشتن سوئیچ‌های بیشتری به درخواست مالک خودرو، در نمایندگی‌های مجاز ایران خودرو امکان تکثیر با دستگاه دیاگ وجود دارد.



هشدار

وقتی خودروی دست دوم خریدای می‌نمائید، دقت کنید که کارت شناسائی خودرو به شما تحویل گردد. توصیه می‌شود کد کلید را به اطلاع نمایندگی مجاز برسانید تا کلیدهایی که در دست شماست تنها کلیدهایی باشد که بتواند خودروی شما را روشن کند. هرگز در سیستم بازدارنده (ضد استارت الکترونیک) تغییری بوجود نیاورید.



کارت بارکددار

هنگام تحویل خودرو، یک کارت بارکددار به همراه یک دسته کلید و دسته کلید زاپاس به شما داده می‌شود. این کارت دارای کد شناسائی است که نمایندگی مجاز ایران خودرو هنگام کار روی سیستم ضد استارت الکترونیکی به آن نیاز دارد. این کد توسط یک برچسب پوشیده شده است فقط در صورت لزوم آن را پاک کنید.

کارت شناسائی خودرو را در یک مکان مطمئن نگهداری نمائید و هرگز آن را داخل خودرو قرار ندهید.

هنگام سفر این کارت را همانند دیگر مدارک شخصی خودرو به همراه داشته باشید. با تجهیز خودرو به سیستم ایموبلازر، تنها با استفاده از دو عدد سوئیچی که در هنگام تحویل خودرو به مالک تحویل گردیده است، خودرو روشن خواهد شد.



هشدار

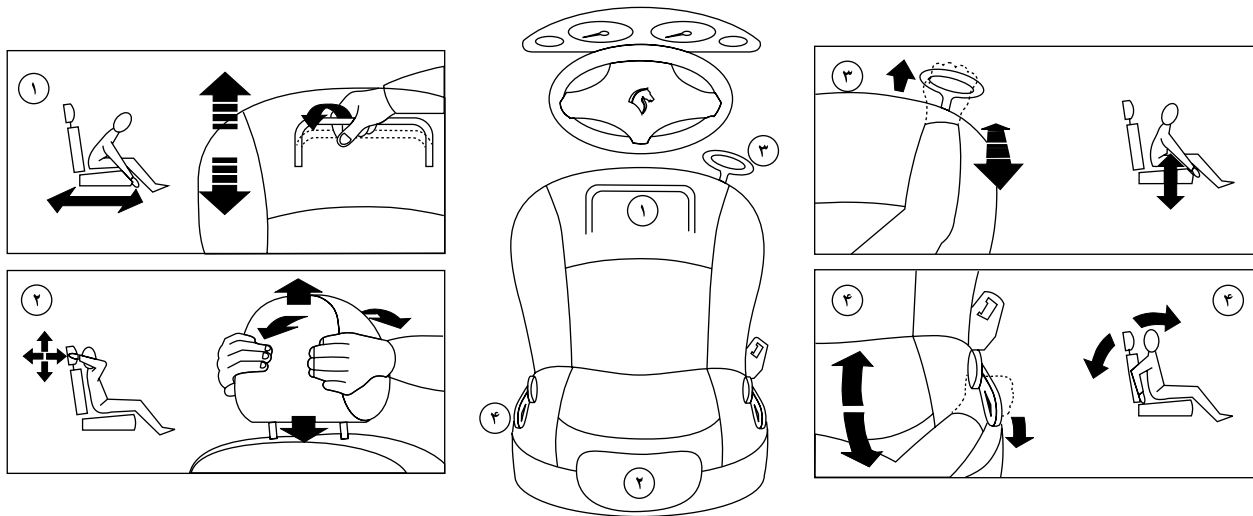
- سیستم ضد سرقتی که خودروهای شما به آن تجهیز گشته است، از مطمئن ترین انواع سیستم‌های حفاظتی می‌باشد که بدون انجام عملیات خاصی، منجر به بالا رفتن ضریب امنیتی خودرو می‌گردد. البته موضوع فوق نباید مانع سهل انگاری مالکین خودرو نسبت به حفاظت کافی از خودرو شخصی شود.

سیستم ضد استارت، بازدارنده الکترونیکی (سیستم ضد سرقت خودرو یا ایموبیلایزر)

این سیستم، چند لحظه پس از خاموش شدن موتور، سیستم الکترونیکی موتور را کنترل می‌نمایند و بدین ترتیب از روشن شدن موتور توسط کسی که به کلید اصلی دسترسی ندارد جلوگیری می‌کند.

در صورتی که در کار سیستم اختلال ایجاد شود

- چراغ نمایشگر ایموبیلایزر روی صفحه نمایش جلو داشبورد قرار دارد. این چراغ به محض قرار گرفتن در وضعیت حرکت به سرعت چشمک می‌زند (دومین پله کلید) و در این حالت خودروی شما روشن نخواهد شد. با مشاهده این مورد هرچه سریع‌تر با یکی از نمایندگی‌های مجاز ایران خودرو تماس بگیرید.
- شماره هر کلید را با دقت یادداشت کنید. این شماره روی اتیکتی که به کلید وصل است نوشته شده است. در صورت مفقود شدن کلید، نمایندگی مجاز ایران خودرو می‌تواند در اسرع وقت کلید جدیدی در اختیار شما قرار دهد.
- یکی از اقدامات مهم احتیاطی (هنگامی که کودکان داخل خودرو هستند) این است که حتی اگر برای چند لحظه خودرو را ترک می‌کنید، سوئیچ را از روی قفل فرمان بردارید.
- سیستم‌های کنترل از راه دور فرکانس بالا، سیستم‌هایی بسیار حساسند، بنابراین زمانی که در اطراف خودرو نیستید از بازی کردن با دکمه‌های سیستم کنترل از راه دور تان خودداری کنید؛ زیرا ممکن است که آن را از کار بیندازید و برای فعال کردن آن برنامه‌ریزی مجدد لازم شود.
- هرگز در سیستم (ایموبیلایزر) تغییری ایجاد نکنید.



صندلی‌های جلو

۱- تنظیم موقعیت طولی صندلی

(جلو و عقب بردن صندلی)
 اهرم تنظیم را بالا ببرید و صندلی را به جلو و عقب فشار دهید. (بلغزانید)

۲- تنظیم ارتفاع پشت سری

برای بلندتر کردن پشت سری، آن را به سمت بالا بکشید.
پشت سری هنگامی تنظیم است که لبه بالایی آن هم سطح بالای سر شود.
 پشت سری دارای یک چارچوب فلزی شیاردار است. این شیارها مانع پائین افتادن پشت سری می‌شوند (وضعیت ایمنی در زمان تصادفات).

جهت پایین آوردن آن روی دکمه واقع در راهنمای پایه سمت چپ و پشت سری به طور همزمان فشار آورید تا پائین بیاید. برای جابجا کردن و برداشتن آن زبانه را فشار دهید زاویه پشت سری نیز قابل تنظیم است.

۳- تنظیم ارتفاع صندلی راننده

اهرم دستگیره تنظیم را به سمت بالا بکشید برای بالا آوردن آن، وزن خود را از روی صندلی بردارید و برای پائین آوردن، به صندلی فشار آورید.

۴- تنظیم زاویه پشتی

برای این کار اهرم تنظیم را به سمت عقب بکشید.



اخطار

- دقت کنید هنگام حرکت، سرنشینان جلویی خودرو با پشتی خوابیده سفر نکنند.
 کمربندهای ایمنی در حالتی قابلیت کامل خود را دارند که زاویه پشتی نسبت به خط عمود حدود ۲۵ درجه باشد.

- برای اینکه از کارایی کمربند ایمنی کاسته نشود، کمربند را بر روی شانه خود نصب کنید. اطمینان حاصل کنید که پشتی صندلی‌ها در محل مناسب و صحیح قرار گیرد.



اخطار

- هرگز هنگام حرکت خودرو پشت سری را برندارید: آن‌ها را حتماً در جایگاه خود قرار دهید و به دقت تنظیم نمایید.

- در هنگام حرکت خودرو از تنظیم صندلی خودداری کنید.

- مطمئن شوید هنگام پایین آوردن صندلی، پای سرنشین عقب زیر صندلی نباشد.



اخطار

- در صورت نصب روکش دوم صندلی‌ها دقت نمایید که بندهای نگهدارنده روکش مانع حرکت میله‌های تنظیم موقعیت صندلی راننده نگردند، جهت نصب روکش دوم به نمایندگی‌های مجاز مراجعه نمایید.

- باز و بستن صندلی می‌بایست مطابق پروسه انجام گردد و نکات ایمنی رعایت شود لذا در صورت نیاز به باز و بستن صندلی‌ها حتماً به نمایندگی‌های مجاز مراجعه نمایید.



اخطار

هیچ وسیله‌ای نباید در کف خودرو (قسمت جلو طرف راننده) وجود داشته باشد؛ زیرا در حالت ترمز شدید، این وسایل می‌توانند به زیر پدال بلغزند و مانع استفاده از پدال‌ها شوند.

کمربندهای ایمنی جلو مجهز به سیستم کشش اولیه و محدود کننده نیرو

به هنگام تصادف از قسمت جلو خودرو، ایمنی در صندلی‌های جلویی به خاطر وجود کمربندهای ایمنی مجهز به سیستم کشش اولیه و محدود کننده نیرو، بهبود بیشتری یافته است و بسته به میزان شدت ضربه، سیستم کشش اولیه، کمربندها را تنگ تر می کند و بیشتر به بدن سر نشینان می فشارد. همینطور آن را به سمت بدن سر نشین می کشد. کمربندهای مجهز به سیستم کشش اولیه، هنگامی که سوئیچ باز است فعال می شوند. محدودکننده‌ها، نیروی فشار کمربند ایمنی را به هنگام تصادف بر روی بدن سر نشینان کاهش می دهند.



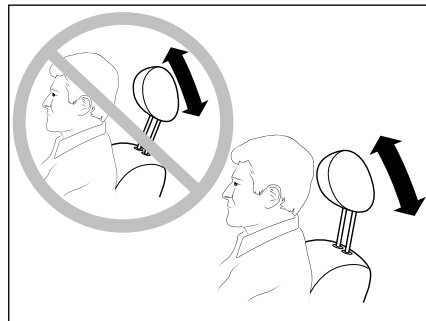
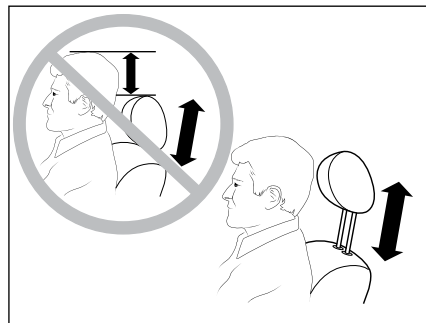
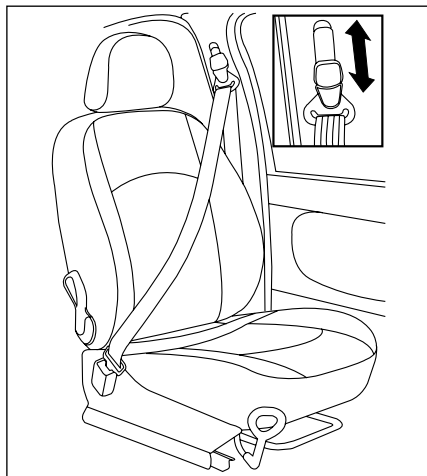
اخطار

کمربندها تنها زمانی مفید و امن هستند که صندلی حالتی نزدیک به عمود داشته باشد. اجازه ندهید هنگام حرکت، سر نشینان جلویی خودرو از صندلی‌های با پشتی خوابیده استفاده نمایند.



اخطار

از ورود اجسام خارجی بخصوص مواد چسبنده به داخل قفل که باعث درست عمل نکردن قفل کمربند می شوند، جلوگیری کنید.



کمربند ایمنی

تنظیم ارتفاع کمربند:

- برای پائین آوردن: ضامن را به سمت خودتان بکشید و آن را به سمت پائین حرکت دهید.

- برای بالا بردن: ضامن را به سمت بالا حرکت دهید.

برای قفل کردن: تسمه را بکشید و سپس انتهای آن را در سگک وارد کنید.

کمربند ایمنی عقب

روی صندلی‌های عقب سه کمربند با سه قرقره تکیه‌گاهی نصب شده است.



اخطار

جهت کاهش صدمات جانی و ایمنی به راننده و سر نشین جلو، لازم است تنظیمات ارتفاع پشتی سر و وضعیت سر نسبت به پشتی سر، مطابق تصاویر فوق حتما رعایت گردد.



اخطار

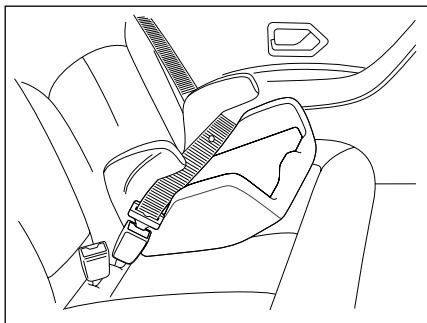
- درهر کجای خودرو که نشسته‌اید، همیشه کمر بند ایمنی خود را ببندید؛ حتی اگر یک مسیر کوتاه را طی می‌کنید.
- هرگز سگک‌های کمر بندها را جابجا نکنید؛ زیرا کار سگک‌ها کاملاً با یکدیگر مطابقت ندارد.
- قبل و بعد از استفاده از جمع شدن صحیح کمر بند اطمینان حاصل نمایید.

برای اینکه کمر بند کار آبی مطلوب خود را داشته باشد:

- باید روی بدن محکم شده باشد.
- باید تنها یک نفر بزرگسال را پوشش دهد.
- نباید نخ کش یا پارگی داشته باشد.
- نباید پیچ خوردگی داشته باشد.
- نباید جابجا یا تغییر داده شود.
- تسمه‌های کمر بند را با آب و صابون یا شوینده مخصوص پارچه، تمیز نمایید.
- بعد از خواباندن یا جابجانی یک صندلی یا صندلی عقب، از قرار گرفتن و جمع شدن صحیح کمر بند اطمینان حاصل نمایید.

توصیه‌هایی در مورد صندلی کودکان

اگر سن سرنشین زیر ۱۳ سال یا قد او کمتر از ۱۳۷ سانتی متر باشد، از صندلی مناسب کودک استفاده نمایید. هیچ‌گاه از کمر بند ایمنی برای بستن بیش از یک نفر استفاده نکنید. هیچ‌گاه اجازه ندهید که موقع حرکت، کودک بر پای شما بنشیند. بعد از تصادف، سیستم کمر بندهای ایمنی و کیسه‌های هوا را مورد بازدید قرار دهید و در صورت وجود اشکال آن‌ها را توسط یکی از نمایندگی‌های مجاز شرکت تعویض کنید.

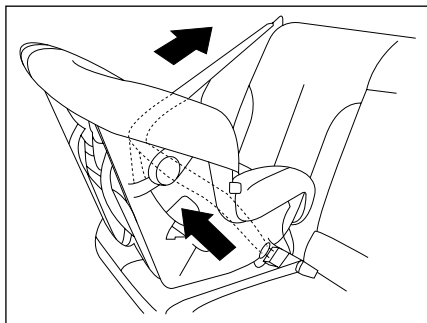


همچنین کودکان رده وزنی ۲ و ۳ (به جدول موقعیت صحیح برای نصب صندلی کودک) را می‌توان با یک تشک کمکی (seat booster) در صندلی کناری عقب خودرو و رو به جلو به گونه‌ای نشانده که کمربند با قرقره قفل شونده (در دو یا سه نقطه) به تشک کمکی محکم شود.

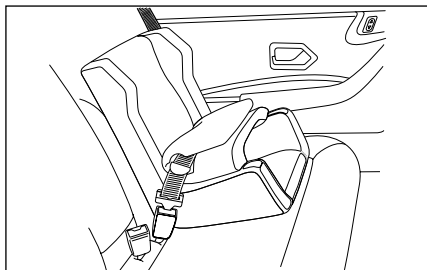


اخطار

اطفال و کودکان به هیچ وجه نباید روی پای سرنشینان خودرو بنشینند. مخصوصاً هنگامی که فرزند شما روی پایتان نشسته، خطر جراحات شدید وجود دارد. هیچ‌گاه از یک کمربند برای بستن دو نفر به طور همزمان استفاده نکنید.



صندلی مخصوص گروه ۰ و ۰+ و ۱ (جدول موقعیت صحیح برای نصب صندلی کودک) را به صورت رو به پشت از سه نقطه به تسمه کمربند (کمربند با قرقره قفل شونده) محکم کنید.



صندلی‌های رو به جلو را فقط در صندلی کناری عقب خودرو مستقر و از ۳ نقطه به کمربند (کمربند با قرقره قفل شونده) محکم کنید.



اخطار

هرگز صندلی مخصوص اطفال که رو به عقب بسته می‌شود را در حالتی که کیسه هوای سرنشین غیرفعال نشده است، در صندلی جلو خودرو قرار ندهید.

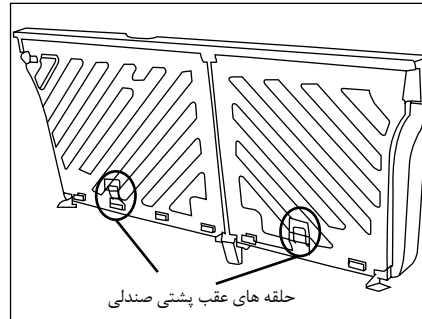
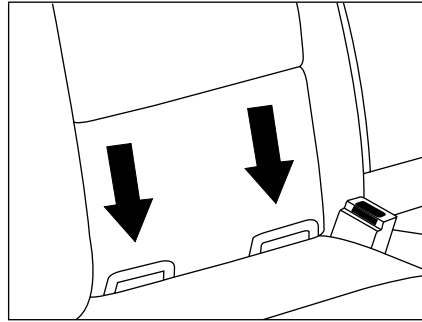
ایمنی کودک

چنانچه سن سرنشین زیر ۱۳ سال یا قد وی کمتر از ۱۳۷ سانتیمتر باشد، سرنشین کودک محسوب می‌شود و به دلیل این که در کودکان وزن سر نسبت به بدن بالاست و همچنین عضلات گردن نسبتاً ضعیف است، به هنگام ترمز یا کاهش ناگهانی سرعت، امکان صدمه جدی به ستون مهره‌های کودک وجود دارد. بنابراین استفاده از صندلی مناسب کودک الزامی می‌باشد.

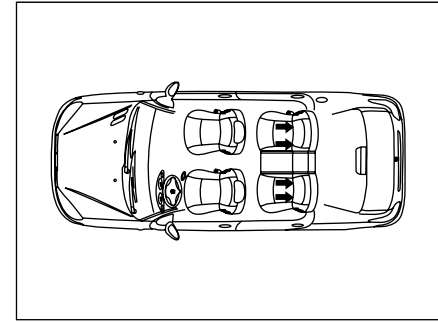
نحوه اتصال صندلی ایزوفیکس دار

به منظور اتصال صندلی کودک مجهز به ایزوفیکس به ایزوفیکس قلاب‌های پایین صندلی کودک را به حلقه‌هایی که بین کفی و پشتی هستند متصل کنید و قلاب متصل به تسمه که بالای صندلی کودک است را به قلاب روی پشت صندلی عقب متصل کنید.

برای این منظور شاید لازم باشد قلاب پشتی صندلی خودرو را آزاد کنید تا پشتی صندلی خودرو کمی خم شود تا امکان رد کردن تسمه بالای صندلی کودک فراهم شود.



اتصالات صندلی کودک (در تصویر مشاهده می‌شود)، شامل سه حلقه است که دو تای آن بین کفی و پشتی صندلی عقب و دیگری پشت صندلی عقب قرار دارد.



نصب صندلی کودک توسط ایزوفیکس (Isofix)

صندلی‌های کودک مجهز به سیستم ایزوفیکس دارای دو قلاب قفل‌شونده در پایین صندلی بوده که به راحتی به دو حلقه که مابین پشتی و کفی صندلی خودرو قرار دارد متصل می‌شود و دارای یک تسمه و قلابی در انتهای آن است که به یک حلقه واقع در روی طاقچه عقب یا پشتی صندلی (در مورد خودروی حاضر عقب پشتی صندلی) نصب می‌شود.

صندلی‌های ایزوفیکس به راحتی نصب می‌شود و تا جای ممکن از جابجایی و چرخش صندلی کودک جلوگیری می‌کند.

در این خودرو دو موقعیت نصب برای صندلی‌های مجهز به ایزوفیکس وجود دارد که هر دو موقعیت در صندلی‌های عقب کناری واقع شده است.

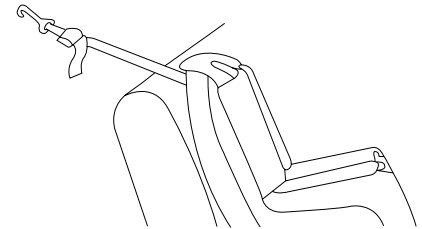
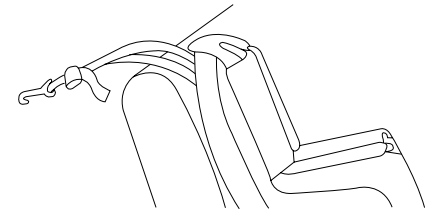


اخطار

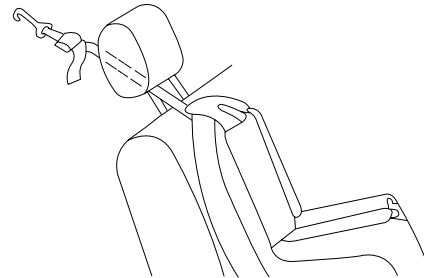
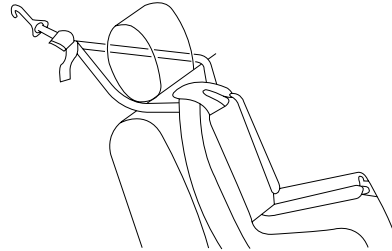
- از محکم شدن اتصال قلاب بالای تسمه صندلی کودک با قلابی که در پشت صندلی عقب قرار دارد مطمئن شوید. در صورتی که اتصال به درستی صورت نگرفته باشد، در هنگام تصادف ممکن است به صورت مناسبی مهار ایمنی کودک نداشته باشد.
- به حالت‌های مختلف بستن قلاب متصل به تسمه در بالای صندلی کودک بسته به شرایط پشت سری در صفحه بعد توجه فرمایید.
- اتصالات ایمنی کودک به گونه‌ای طراحی شده‌اند که تنها بارهایی را که به درستی بر صندلی کودک وارد می‌شوند را تحمل می‌کنند. تحت هیچ شرایطی آنها قابل استفاده برای کمربند ایمنی بزرگسالان نمی‌باشند. اتصالات توان تحمل نیروی اضافه بر آنها در هنگام تصادف اگر تسمه صندلی به صورت کامل و یا کمربند ایمنی بزرگسالان بر روی آن نصب شود را ندارد. بزرگسالی که اتصال کمربند را بر روی اتصالات ایمنی کودک نصب می‌کند ریسک بزرگی را برای متحمل شدن جراحات شدیدی که در تصادف بوجود می‌آید، می‌کند.
- از نصب بلندگوهایی که نیاز به باز کردن قلاب بالای متصل به تسمه صندلی کودک دارد و یا در استفاده مناسب از قلاب بالای متصل به تسمه صندلی کودک، مداخله ایجاد می‌کند، خودداری فرمایید.
- تصادف می‌تواند سیستم ایزوفیکس خودرو را دچار آسیب دیدگی کند. ایزوفیکس آسیب دیده نمی‌تواند مهار ایمنی برای کودک باشد و منجر به جراحات جدی و یا حتی مرگ در تصادف شود. بدین منظور مطمئن شوید که سیستم ایزوفیکس بعد از تصادف به درستی کار می‌کند. در اولین فرصت یک بازرس باید این سیستم را چک کند و در صورت نیاز جایگزینی‌های لازم را انجام دهید.

نصب تسمه قلاب بالای صندلی کودک

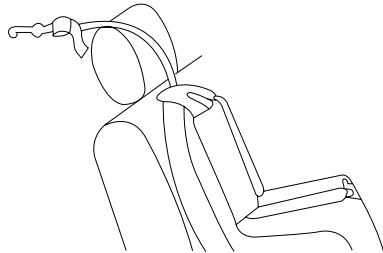
چنانچه در موقعیتی که صندلی کودک نصب می شود پشت سری وجود ندارد چه در صورتی که تسمه قلاب بالای صندلی کودک تک و چه به صورت دوتایی باشد این تسمه را از روی پشتی رد کنید. (مطابق تصاویر زیر)



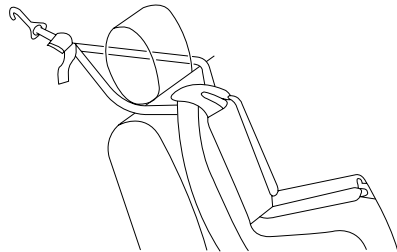
چنانچه در موقعیتی که صندلی کودک نصب می شود پشت سری متحرک وجود دارد پشت سری را بلند کرده و تسمه قلاب بالای صندلی را از زیر پشت سری رد کنید. چنانچه تسمه صندلی کودک شما دوتایی است از اطراف پشت سری تسمه را رد کنید. (مطابق تصاویر زیر)



چنانچه در موقعیتی که صندلی کودک نصب می شود پشت سری ثابت وجود دارد و تسمه قلاب بالای صندلی کودک تک است، تسمه را از بالای پشت سری مطابق تصویر عبور دهید.



چنانچه در موقعیتی که صندلی کودک نصب می شود پشت سری ثابت وجود دارد و تسمه قلاب بالای صندلی کودک دو تایی است، تسمه را از اطراف پشت سری مطابق تصویر زیر عبور دهید.



جدول موقعیت صحیح برای نصب صندلی کودک قابل نصب توسط کمربند بزرگسال و صندلی کودک ایروفیکس دار

موقعیت صندلی عقب وسط	موقعیت صندلی‌های عقب کناری	موقعیت صندلی سرنشین جلو (۵)	سایز صندلی کودک	وزن کودک	نوع صندلی کودک
X	U(2)	X	F,G	<10kg	گهواره عرض کودک گروه وزنی کودکان 0
X	U(3)	U(1)	E	<10kg و <13kg	صندلی رو به پشت گروه وزنی کودکان 0 و +0
X	U(3)	U(1)	C,D	<13kg و 9 تا 18kg	صندلی رو به پشت گروه وزنی کودکان +0 و 1
X	U - IUF(4)	X	X	9 تا 18kg	صندلی رو به جلو گروه وزنی کودکان 1
X	U(4)	X	X	15 تا 25kg و 22 تا 36kg	بوستر گروه وزنی کودکان 2 و 3

X = این موقعیت برای نصب صندلی کودک مناسب نیست

U = این موقعیت برای نصب صندلی کودک یونیورسال توسط کمربند بزرگسال خودرو مناسب است.

IUF = این موقعیت برای نصب صندلی کودک یونیورسال رو به جلو توسط قلاب ایروفیکس مناسب است.

توضیحات جدول صفحه قبل:

- (۱) برای نصب گهواره کودک در خودرو، توجه داشته باشید که یک گهواره به صورت عرضی در خودرو نصب می‌شود و دو صندلی از ردیف عقب را اشغال می‌کند. گهواره را در موقعیتی قرار دهید که پاها نزدیک در قرار گیرند.
- (۲) برای نصب صندلی کودک رو به عقب در ردیف عقب، صندلی جلو را تا حد ممکن به سمت جلو حرکت داده و بعد از نصب مجدداً تا جایی که به صندلی کودک برخورد نکند به سمت عقب برگردانید.
- (۳) برای نصب صندلی کودک رو به جلو در ردیف عقب، قبل از نصب، پشت سری صندلی خودرو را جداً کنید.
- (۴) آمار نشان می‌دهد که کودکان در تمامی رده‌های سنی و وزنی هنگامی که در صندلی عقب محافظت می‌شوند، ایمن‌تر هستند.



اخطار

بروز حالات زیر نشان دهنده وجود ایراد در سیستم کیسه هوا یا کمربند ایمنی بوده و بلافاصله باید به نمایندگی‌های مجاز مراجعه شود.

- روشن ماندن چراغ‌های نشانگر پس از ۶ بار چشمک زدن
 - روشن نشدن و چشمک نزدن چراغ‌های نشانگر، در زمانی که سویچ استارت در وضعیت (ON) قرار دارد.
 - روشن شدن یا چشمک زدن چراغ‌های نشانگر در حین حرکت.
- بدیهی است در صورت عدم مراجعه، مسئولیت بروز هرگونه اتفاق بر عهده مالک خودرو خواهد بود.



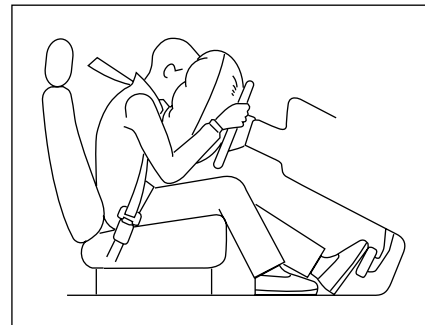
اخطار

کیسه‌های هوا هنگامی که سویچ استارت بسته و خودرو خاموش است، عمل نمی‌کند.



اخطار

پوشاندن محدوده کیسه‌های هوا و چسباندن هرگونه وسیله (آرم، ساعت، پایه تلفن همراه و ...) بر روی آنها ممنوع می‌باشد.
قرار دادن اشیاء در جلوی صندلی به صورتی که مانع از نشستن عادی شود یا جلوی کیسه هوا را بپوشاند بسیار خطرناک است.

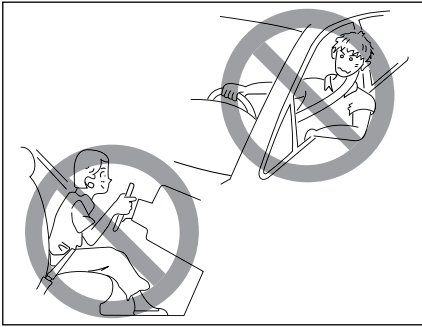


کیسه هوا

خودروی شما علاوه بر تجهیز به کمربند ایمنی پیش کشنده دارای کیسه هوا (AIRBAG) نیز می‌باشد. کیسه‌های هوا، بلافاصله پس از وقوع تصادف و ضربه شدید فعال شده و از سر نشینان خودرو محافظت می‌نمایند.

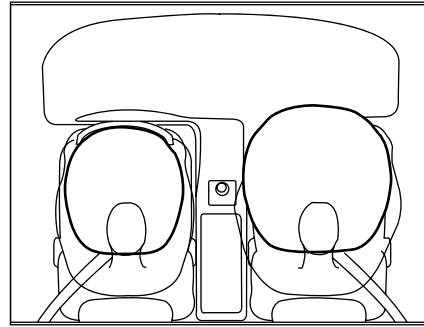
هنگامی که سویچ استارت در وضعیت (ON) قرار می‌گیرد، چراغ‌های نشانگر (AIRBAG) روی صفحه جلو آمپر [] روشن شده و پس از ۶ بار چشمک زدن خاموش می‌گردد.

در صورت مشاهده هرگونه تغییر در عملکرد این نشانگرها، به نمایندگی‌های مجاز مراجعه نمایید.

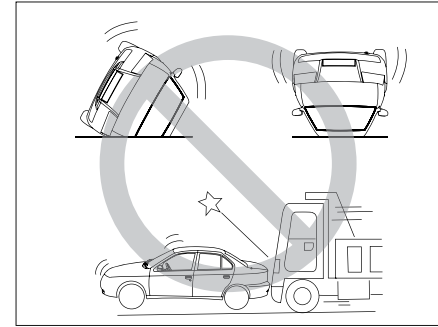


ارتباط نشستن مناسب با عملکرد کیسه هوا و کمربند ایمنی

کیسه هوا زمانی حداکثر اثر حفاظتی را داراست که کمربند ایمنی بدن شما را در موقعیت مناسب حفظ کرده باشد. بنابراین همواره صندلی را در موقعیت مناسب نسبت به راننده تنظیم کنید، به حالت عمودی بنشینید و به پشتی صندلی تکیه کنید.



البته ممکن است برای افرادی که دچار بیماری تنفسی هستند یا پوستی حساس دارند موجب تحریک موقت گلو یا پوست شود. در طول رانندگی از استعمال دخانیات بپرهیزید. هنگام باز شدن کیسه هوا، آتش حاصل از دخانیات می تواند باعث بروز خطر شود.



توجه مهم:

کیسه هوای ردیف جلو در خودرو به گونه ای طراحی شده است که فقط در هنگام تصادف شدید از جلو عمل می کند و برای واکنش در شرایط مواجهه با ضربه های ناشی از تصادف از پشت و پهلو و واژگون شدن خودرو و یا تصادفات خفیف پیش بینی نشده است. در واقع این سیستم ایمنی به منظور حفظ ایمنی و کاهش صدمات به راننده خودرو و سرنشین جلو، آن هم در تصادفات شدید طراحی شده است.

کیسه هوا فقط یک بار می تواند در یک تصادف عمل کند و بقدری سریع پر و خالی می گردد که ممکن است حتی متوجه فعال شدن آن نشوید.

فعال شدن کیسه هوا نه مانع دید شما می شود و نه انقدر سفت است که نتوانید از خودرو خارج شوید.

هنگام باز شدن کیسه هوا صدای بلندی ایجاد شده و هنگام تخلیه هوای کیسه هوا، مقدار کمی دود خارج می شود. که منجر به صدمات فردی نمی شود.



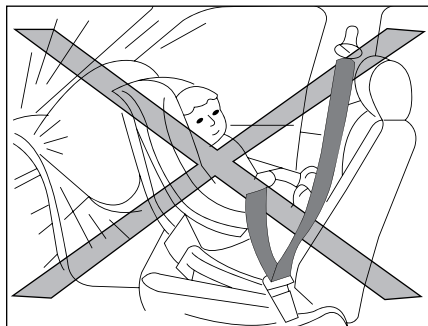
اخطار

کیسه های هوا سیستم حفاظتی مکمل کمربند ایمنی در برابر تصادف بوده و بسته به ماهیت و شدت ضربه کمربند ایمنی همزمان با کیسه هوا عمل می کنند. راننده و تمامی سرنشینان باید همواره کمربند ایمنی خود را بسته نگه دارند تا ریسک صدمات شدید و یا فوت در صورت تصادف به حداقل برسد.



هشدار

لازم است بدانید که هیچ سیستمی نمی تواند سرنشینان را از تمام آسیب های احتمالی در یک تصادف حفظ کند.



همانطور که روی بر چسب کنار کلید قید شده است، در حالتی که کیسه هوای سرنشین فعال است از قرار دادن صندلی کودک روی صندلی جلو بصورت پشت به جلوی خودرو خودداری نمایید و در صورت ضرورت به استفاده از صندلی کودک روی صندلی جلو، یا کیسه هوای سرنشین را غیرفعال نمایید (و به محض برداشتن صندلی کودک مجدداً فعال کنید) یا صندلی کودک را روبه جلوی خودرو بگذارید (هیچ یک از این دو حالت توصیه نمی‌شود). همچنین به طور کلی نشستن سرنشین بر روی صندلی جلو در حالتی که کلید (OFF) می‌باشد خطرناک است. برای اطلاع از ملاحظات ایمنی کودکان، به بخش مربوطه در این دفترچه راهنما مراجعه فرمائید.



غیر فعال نمودن کیسه هوای سرنشین

کلید غیر فعال نمودن کیسه هوای سرنشین در قسمت جانبی داشبورد قرار گرفته و این امکان را فراهم می‌کند که کیسه هوای سرنشین فعال (ON) یا غیر فعال (OFF) شود.

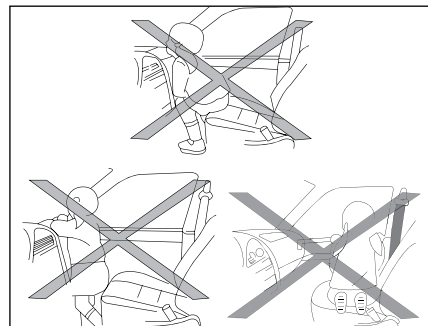
در صورت غیر فعال شدن، چراغ هشدار غیر فعال بودن کیسه هوای سرنشین بر روی جلو آمپر (2) روشن می‌شود.



اخطار

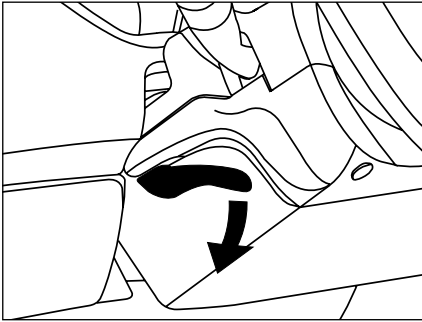
فعال یا غیرفعال کردن کیسه هوای سرنشین جلو می‌بایست در هنگام خاموش بودن خودرو صورت پذیرد.

بلافاصله پس از دوباره فعال نمودن کیسه هوا، باید چراغ هشدار مربوطه (2) خاموش شود.



اخطار

در صورتی که راننده و سرنشینان کمربند ایمنی را نیندند، به جلو خم شوند، یا خارج از صندلی قرار بگیرند، در صورت تصادف احتمال صدمات جدی برای ایشان وجود خواهد داشت. قرار گرفتن دست راننده بر روی پرها یا قسمت مرکزی فرمان، قرار دادن پاها بر روی داشبورد و نزدیک بودن بیش از حد به کیسه هوا، ضمن ایجاد اختلال در عملکرد سیستم ایمنی، احتمال صدمه در تصادفات را بسیار بالا خواهد برد.



فرمان

تنظیم ارتفاع فرمان

ابتدا به هنگام توقف اهرم را به سمت پایین بکشید تا قفل فرمان آزاد شود. ارتفاع فرمان را در موقعیت دلخواه تنظیم کنید و اهرم را بکشید.



اخطار

- هرگز فرمان خودرو را هنگام رانندگی تنظیم نکنید، این عمل فوق العاده خطرناک است.
- بدلیل ایمنی، این تنظیم را هنگامی که خودرو متوقف است انجام دهید.

سرویس و نگهداری

اگر کیسه هوا یک بار عمل کند، بایستی کلیه اجزا و قطعات آن در اسرع وقت توسط نمایندگی مجاز ایران خودرو تعویض گردد.
اوراق کردن خودروهایی که کیسه آنها تخلیه نشده باشد کار خطرناکی است. برای از بین بردن چاشنی های فعال کننده کمر بند ایمنی و کیسه هوا به نمایندگی های مجاز ایران خودرو مراجعه نمایید.



هشدار

جهت اطلاع از دوره های بازدید یا تعویض کیسه های هوا و کمر بند ایمنی به کتابچه راهنمای گارانتی مراجعه نمایید.



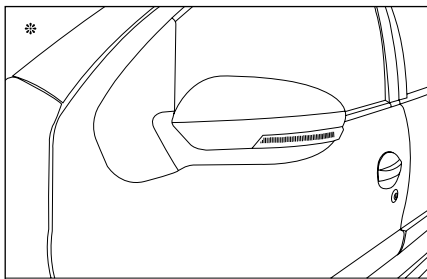
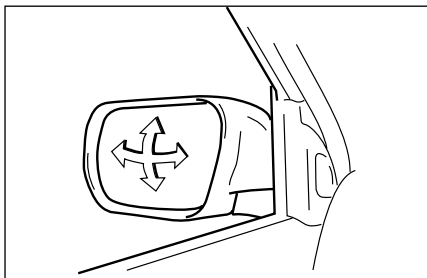
اخطار

استفاده از اجزاء سیستم ایمنی یک خودرو (کیسه هوا، کمر بند ایمنی، واحد کنترل الکترونیکی، سیم کشی و ...) بر روی خودرو دیگر حتی اگر مشابه باشند ممنوع بوده و حتما باید از قطعات استاندارد کارخانه استفاده شود.
بعد از تصادف مجموعه سیستم ایمنی باید مورد بازدید قرار گیرد.
هرگونه تعمیرات، عملیات و بازدید بر روی سیستم ایمنی باید در نمایندگی های مجاز ایران خودرو صورت پذیرد.



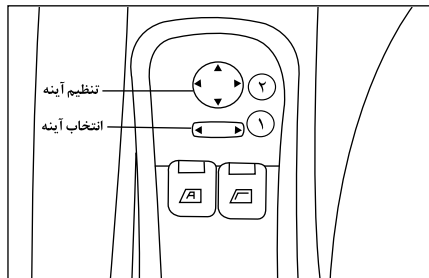
اخطار

اجازه ندهید کودکان بدون محافظت در خودرو بنشینند یا دست و سرشان را از خودرو خارج کنند. کودکان را روی پاهایتان نشانید یا آنها را در آغوش نگیرید.
اگر کودکان به درستی محافظت نشده باشند یا صندلی کودک به شکل نامناسب روی صندلی جلو قرار داده شده باشد، احتمال بروز صدمات شدید وجود خواهد شد.
در صورت بروز ایراد در عملکرد کلید غیرفعال سازی کیسه هوای سرنشین جلو، از نصب صندلی کودک در حالت پشت به جلوی خودرو اکیداً خودداری کنید.



اخطار

آینه بغل راننده به منظور کاهش «نقطه کور» به صورت محدب است. بنابراین اشیایی که در آینه راننده و سرنشین جلو دیده می‌شوند، دورتر از فاصله واقعی آن‌ها به نظر می‌رسند. به همین دلیل لازم است این موضوع را به خاطر بسپارید تا بتوانید تشخیص درستی از فاصله صحیح خودروهایی داشته باشید که در عقب خودرو شما هستند.



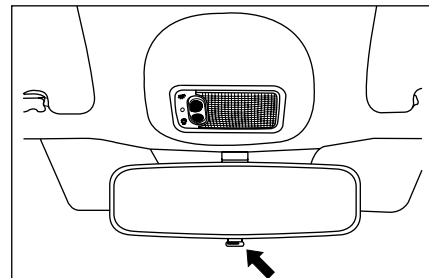
آینه‌های بغل برقی

دکمه تنظیم ① را به سمت راست یا چپ بچرخانید و آینه مورد نظرتان را انتخاب کنید. حالا دکمه ② را به چهار جهت حرکت دهید و آینه را تنظیم کنید.



آینه‌های بغل برقی

دکمه تنظیم ① را به سمت راست یا چپ بچرخانید و آینه مورد نظرتان را انتخاب کنید. حالا دکمه ① را به چهار جهت حرکت دهید و آینه را تنظیم کنید.



آینه جلو دستی

این آینه دارای دو موقعیت است:

- روز (حالت معمولی)

- شب (ضد نور خیره کننده)

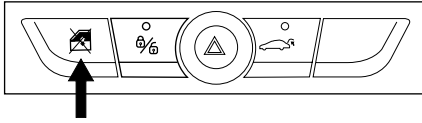
برای تغییر حالت یکی به دیگری، اهرم زیر لبه آینه را بکشید یا فشار دهید.



اخطار

آینه‌ها را هنگام رانندگی تنظیم نکنید، این عمل فوق‌العاده خطرناک است. به دلایل ایمنی، این تنظیم را هنگامی که خودرو متوقف است انجام دهید.

* در صورت نصب در خودروی شما



غیر فعال سازی موقت شیشه بالابرهاى عقب (ایمنى کودکان)

با این کلید می‌توان شیشه عقب را در هر وضعیت و نقطه‌ای که باشد، قفل کرد.
با اولین فشار، کلید فعال می‌شود (چراغ دکمه روشن می‌شود) و دومین فشار آن را غیر فعال می‌کند (چراغ دکمه خاموش می‌شود).

پس از خاموش کردن خودرو و قراردادن استارت سوئیچ در وضعیت صفر، شیشه بالابرهاى جلو فقط به مدت ۳۰ ثانیه قابل استفاده خواهند بود و پس از گذشت این زمان غیر فعال خواهند گردید.



اخطار

– هنگامی که راننده شیشه بالابرهاى سرنشین‌ها را فعال می‌سازد باید از این موضوع مطمئن باشد که کسی مانع باز و بسته شدن پنجره‌ها نیست.
– راننده باید از استفاده صحیح مسافری از شیشه بالابرها اطمینان حاصل نماید. به هنگام استفاده از شیشه بالابرها حتما مراقب کودکان باشید.
– ماندن انگشت، دست و سر میان شیشه برقی در حال بسته شدن، می‌تواند جراحات جدی ایجاد کند. بسته شدن غیر صحیح شیشه‌ها می‌تواند باعث جراحات شدید بشود.

* در صورت نصب در خودروی شما

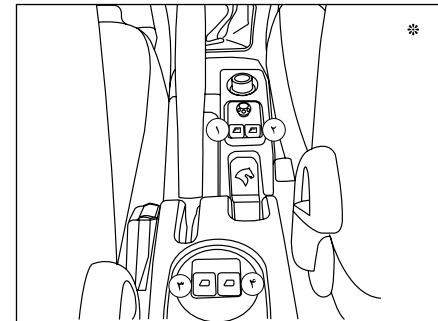
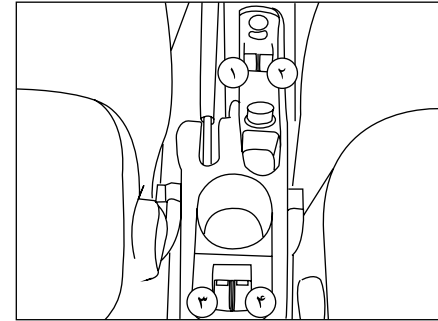
– عملکرد اتوماتیک

کلید ① را یک بار فشار دهید یا بکشید. با یک بار فشار دادن یا کشیدن کلید، پنجره کاملا باز یا بسته می‌شود. فقط زمانی که موتور روشن است، شیشه بالابر سمت راننده جهت بستن شیشه به صورت اتوماتیک عمل می‌کند.

۲- کلید شیشه بالابر برقی سرنشین جلو

۳- کلید شیشه بالابر برقی سمت چپ عقب

۴- کلید شیشه بالابر برقی سمت راست عقب

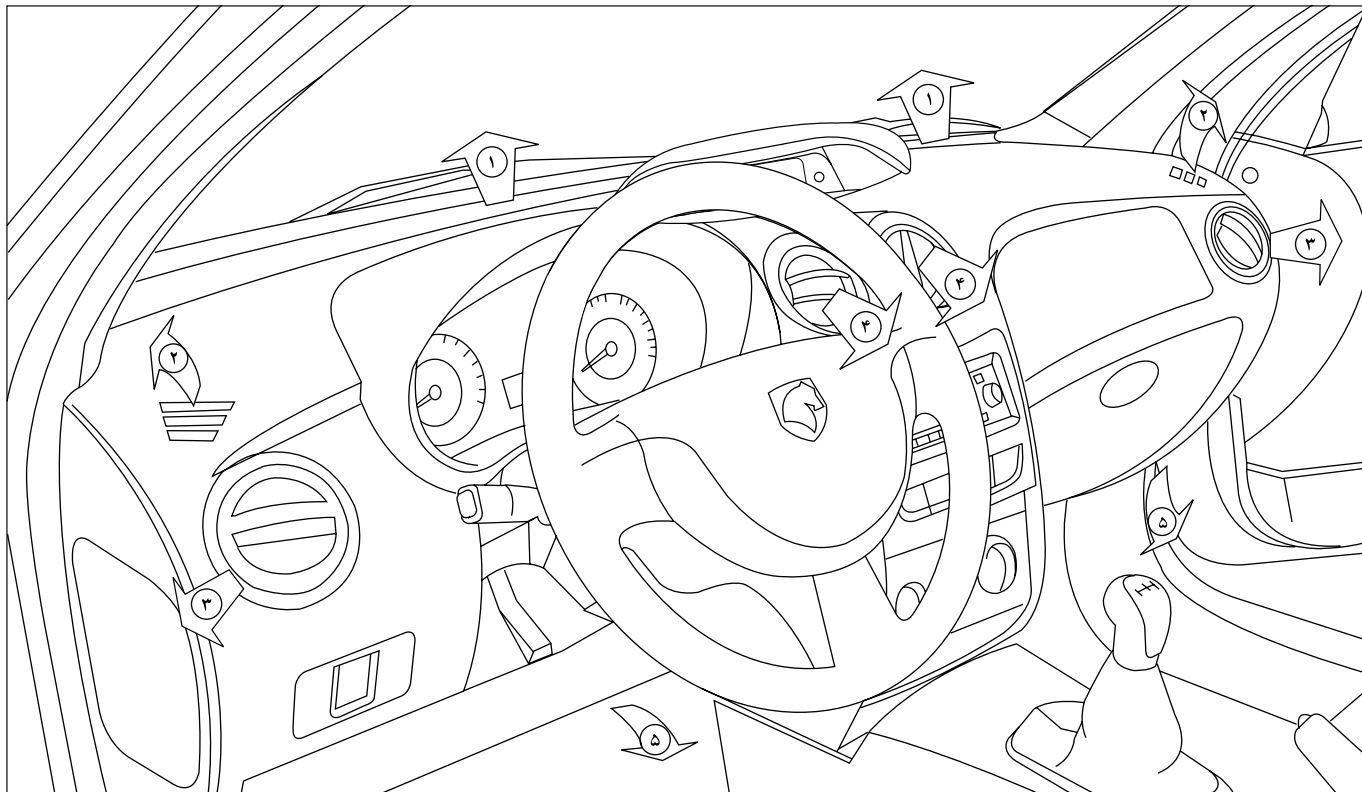


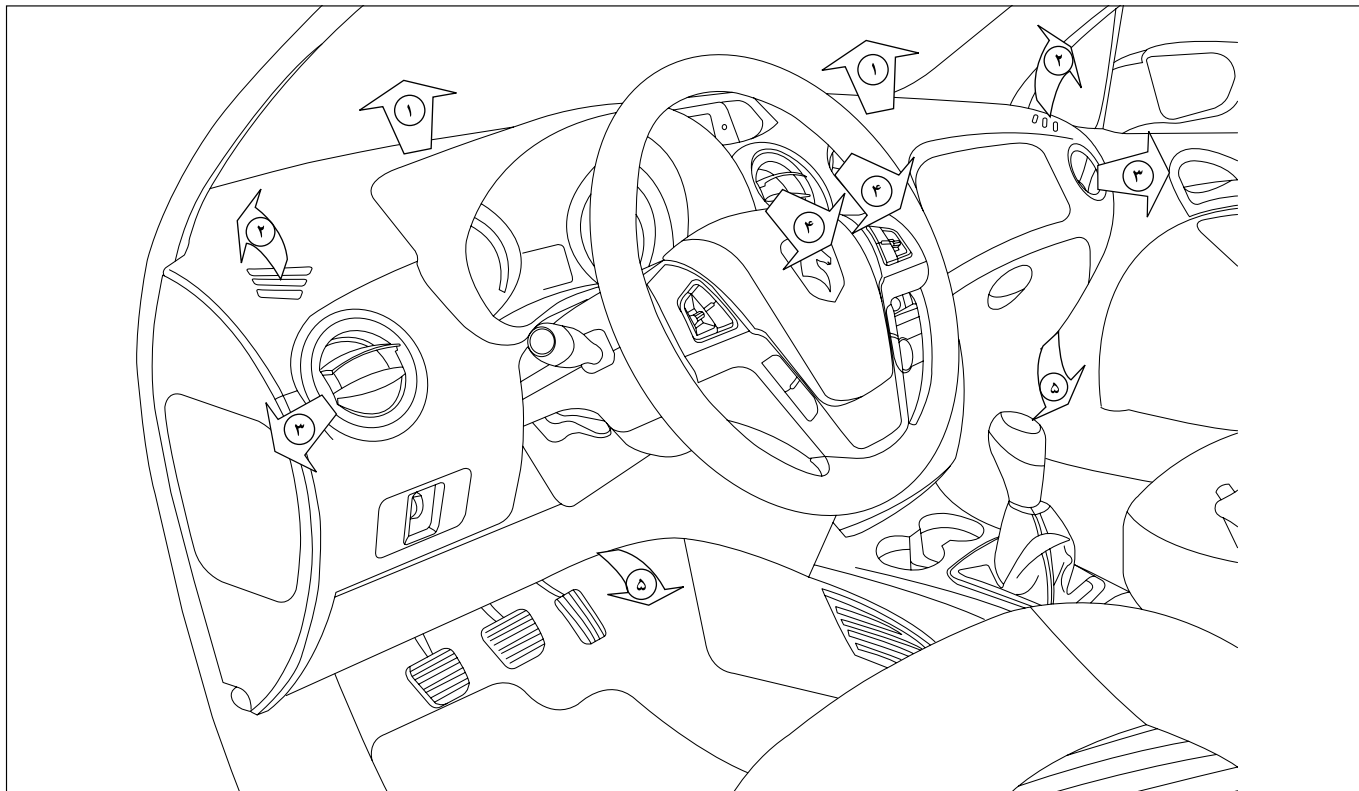
شیشه بالابرهاى برقی جلو

۱- کلید شیشه بالابر برقی سمت راننده

– عملکرد دستی:

کلید ① را به آرامی فشار دهید یا بکشید. زمانی که کلید را رها کنید حرکت شیشه متوقف خواهد شد.







اخطار

- از خوابیدن در داخل خودرو زمانی که سیستم تهویه مطبوع (کولر و یا بخاری) روشن است بپرهیزید، زیرا در این حالت ممکن است افزایش میزان دی اکسید کربن داخل کابین و یا افزایش دمای بدن منجر به آسیب جدی و حتی مرگ شود.

- استفاده طولانی مدت از سیستم تهویه مطبوع در حالت گردش داخلی هوا می‌تواند منجر به کاهش میزان هوای موجود در داخل خودرو و باعث خواب‌آلودگی شود که این امر می‌تواند منجر به بروز تصادف و صدمات جانی گردد.

برای فراهم نمودن توزیع مناسب و کامل هوا از انسداد دریچه‌های ورودی هوای خارجی، تهویه‌ها، دریچه‌های هوا، خروجی‌های هوای زیرپای سرنشینان خودداری نمایید. در برخی موارد استفاده بسیار سخت از خودرو (کشیدن حداکثر بار در سراسیمی تند و دمای بالا)، قطع سیستم تهویه باعث بازیافت قدرت موتور می‌گردد و در نتیجه قدرت یدک‌کشی نیز بهبود می‌یابد.

مراقب باشید فیلتر تهویه اتاق خودرو درست عمل کند. این فیلتر در سطح شیشه جلو و زیر در موتور قرار دارد. اجزاء فیلتر را به طور منظم تعویض کنید و حتی اگر شرایط محیطی نیز ایجاب کرد، آن‌ها را در بین برنامه زمان‌بندی شده هم تعویض کنید.

سیستم تهویه هوا کلر ندارد و به همین دلیل برای لایه ازن خطری ایجاد نمی‌کند. به منظور نگه داشتن سیستم تهویه در وضعیت انجام عملکرد عادی به طور کامل، این سیستم را یک یا دو بار در ماه بکار بیندازید.

آب ناشی از تقطیر بخار آب توسط یک روزنه که برای این کار تعبیه شده است، تخلیه می‌گردد. بنابراین ممکن است در زیر خودرویی که توقف کرده است گودالی از آب ایجاد شود.

اگر سیستم، هوای خنک تولید نمی‌کند آن را بکار نیندازید یا یکی از نمایندگی‌های مجاز تماس حاصل فرمائید.

تهویه

- ۱) دریچه‌های گرم‌کن و بخارگیر شیشه جلو
- ۲) دریچه‌های گرم‌کن و بخارگیر پنجره‌های جلو
- ۳) دریچه‌های کناری
- ۴) دریچه‌های مرکزی
- ۵) خروجی‌های هوای (گرم‌کن) زیر پای سرنشین جلو

توصیه‌های کاربردی و یادآوری‌ها

کلید کنترل جریان هوا را طوری تنظیم کنید تا مطمئن شوید که جریان هوای تازه در اتاق به مقدار مناسب و کافی وجود دارد. با قرار دادن این کلید در حالت "OFF" (غیرفعال سازی سیستم)، نمی‌توان آسایش سرنشینان را از لحاظ گرمای هوا تضمین کرد و کوچکترین وزش هوای ناشی از جابجایی خودرو محسوس خواهد بود. توزیع هوا را مطابق با نیاز و شرایط آب و هوایی خودتان تنظیم نمائید.

دما را بطور تدریجی تا رسیدن به دمای مطلوب خود تنظیم نمایید.

کنترل ورودی هوا را در موقعیت «هوای خارجی» قرار دهید تا عملیات بخارزدایی بهتر انجام شود. بعد از یک توقف طولانی در زیر نور آفتاب دمای داخلی خودرو بسیار بالا خواهد بود. بنابراین حتماً چند لحظه هوای اتاق سرنشین را تهویه کنید.

گرم کردن شیشه عقب

با فشردن این کلید در حالی که موتور روشن است، گرمکن شیشه عقب و آینه‌های خارجی فعال می‌گردد. برای پرهیز از مصرف بیش از اندازه برق، گرمکن تقریباً پس از ۱۲ دقیقه بطور خودکار خاموش می‌شود. قبل از خاموش شدن اتوماتیک گرمکن، می‌توان آن را با فشار مجدد دکمه غیرفعال ساخت.

به محض برطرف شدن بخار و گرم شدن شیشه، آن را خاموش کنید زیرا باعث کاهش مصرف برق خودرو می‌گردد.

بخارزدایی دستی

به منظور بخارزدایی سریع شیشه جلو و پنجره‌های کناری: سیستم تهویه را فعال سازید.
 - دکمه تنظیم دما و تنظیم جریان هوا را در وضعیت ماکزیمم قرار دهید.
 - دریچه‌های مرکزی را ببندید.
 - کنترل ورودی هوای خارج را در سمت چپ یعنی در وضعیت «هوای خارجی» قرار دهید.



هشدار

- در مواردی که خودرو دارای سیستم تهویه مطبوع می‌باشد، توجه داشته باشید که سنسورهای نور خورشید و سنسورهای دمای داخل کابین مسدود نشوند، زیرا مسدود شدن سنسورهای مذکور می‌تواند منجر به عملکرد نامناسب سیستم تهویه مطبوع شود.*
- در هنگام پیمایش سربالایی شدید، در صورتی که سیستم کولر خودرو روشن می‌باشد لازم است تا جهت جلوگیری از وارد شدن فشار زیاد به موتور خودرو، سیستم کولر خاموش گردد.
- وجود برف، یخ و... در مسیر ورود هوا به داخل کابین سبب عملکرد نامناسب سیستم تهویه مطبوع خودرو خواهد شد. لذا جهت تهویه مناسب داخل کابین از عدم انسداد مسیر ورود هوای محیط به داخل کابین اطمینان حاصل فرمائید.
- استفاده دائم از سیستم تهویه مطبوع در حالت گردش داخلی هوا در فصل زمستان یا به هنگام بارش باران می‌تواند سبب بخار گرفتگی شیشه جلو و انسداد دید راننده و بروز حادثه شود. لذا در این شرایط از حالت ورود هوای تازه به کابین نیز استفاده نمائید.
- به منظور حصول اطمینان از کارکرد صحیح سیستم کولر خودرو، بررسی دوره‌ای لوله‌های سیستم کولر، جهت اطمینان از عدم وجود نشتی ضروری است.
- در مناطق با آب و هوای مرطوب، تشکیل بخار بر روی شیشه‌ها امری طبیعی است. لذا جهت بخارزدایی از هوای ورودی به داخل خودرو سیستم کولر خودرو را روشن نمائید.
- در فصول گرم سال و زمانی که خودرو به مدت نسبتاً طولانی در معرض نور خورشید قرار گرفته است، پس از ورود به داخل کابین خودرو ابتدا شیشه‌ها را باز کرده و اجازه دهید هوای گرم از داخل خودرو خارج شود. سپس اقدام به روشن نمودن سیستم کولر نمائید. این امر باعث کاهش مصرف سوخت و بهبود کیفیت هوای داخل کابین می‌گردد.

* در صورت نصب در خودروی شما

سرمایش می‌گردد. در آب و هوای مرطوب استفاده از سیستم گردش هوا ممکن است باعث ایجاد بخار بر روی پنجره‌ها شود. کنترل دستی ۵ را برای قرار گرفتن در وضعیت «گردش هوای داخلی» به سمت راست بکشید.



هشدار

جهت اطمینان از عملکرد صحیح سیستم تهویه خودرو، به شما توصیه می‌کنیم که به طور منظم آن را بازدید و سرویس نمایید.



هشدار

سعی کنید که حتی‌المقدور کنترل دستی ۵ را به سمت چپ قرار دهید تا در وضعیت «گردش هوای خارجی» قرار گیرد. این کار از خطر تنزل کیفیت هوا در اتاق جلوگیری می‌نماید.



اخطار

مدار سیال خنک کننده را باز نکنید. این سیال برای چشم و پوست خطرناک است.

۲- تنظیم دما

کنترل را از سمت رنگ آبی (سرد) به سمت رنگ قرمز (گرم) جهت تنظیم دمای دلخواهتان بچرخانید.

۳- تنظیم توزیع هوا

شیشه جلو و پنجره‌های کناری (بخارزدایی، ضد یخزدگی)

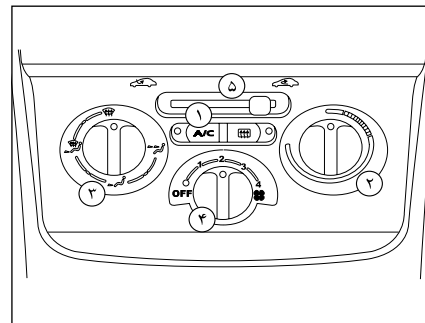
شیشه جلو، پنجره کناری و جلو پای‌ها

جلو پای‌ سر نشینان

این تنظیمات برای آب و هوای سرد توصیه می‌شود.

دریچه‌های مرکزی و کناری

این تنظیم برای آب و هوای گرم توصیه می‌شود.



سیستم تهویه

تهویه فقط زمانی کار می‌کند که موتور روشن باشد.

۱- کلید خاموش / روشن سیستم تهویه

این سیستم به گونه‌ای طراحی شده است تا در تمام فصول به هنگام بسته بودن پنجره‌ها عمل کند. در تابستان باعث پائین آمدن دما می‌گردد و در زمستان در دمای بالای صفر درجه، قدرت بخارزدایی را بیشتر می‌سازد.

[A/C] این کلید را فشار دهید چراغ (نمایشگر) فعال می‌گردد.

سیستم تهویه هوا، هنگامی که کنترل تنظیم جریان هوا در موقعیت "OFF" خاموش قرار گرفته باشد، عمل نمی‌کند.



۴- تنظیم جریان هوا

کنترل را از وضعیت ۱ به سمت وضعیت ۴ جهت حصول جریان هوای دلخواهتان بچرخانید.

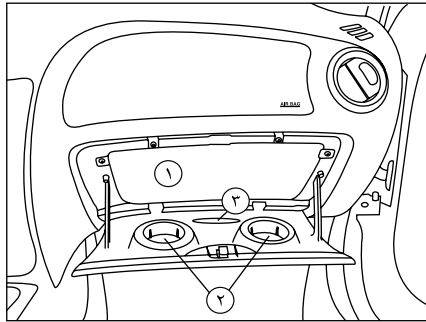
۵- کنترل ورود هوا/گردش جریان هوا

ورودی هوای خارجی

گردش هوای داخلی

گردش هوای داخلی از ورود دود و بوهای خارجی به اتاق سر نشین جلوگیری می‌نماید.

ورود هوای خارجی از بخارگرفتگی شیشه جلو و پنجره‌ها جلوگیری می‌نماید. اگر گردش هوا هم‌زمان با تهویه هوا بکار گرفته شود، باعث بهبود هر دو عملکرد گرمایش و



جعبه داشبورد

- برای باز کردن جعبه داشبورد دستگیره را بالا بکشید. در جعبه داشبورد فضاهای زیر تعبیه شده است:
- ۱- محل نگهداری مدارک خودرو و نقشه
 - ۲- جایگاه فنجان
 - ۳- جایگاه خودکار

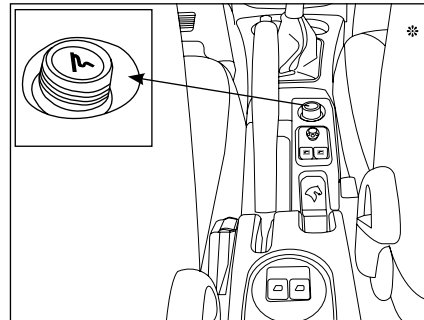
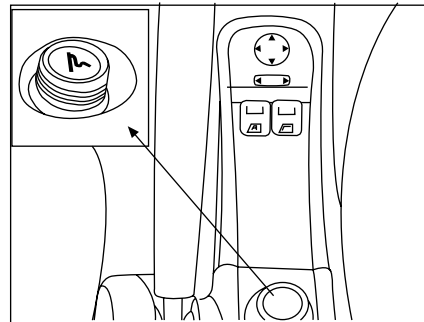
آفتاب گیر

آفتاب گیرها شامل یک آینه آرایش هستند که در سمت راننده، این آینه درپوش دارد.



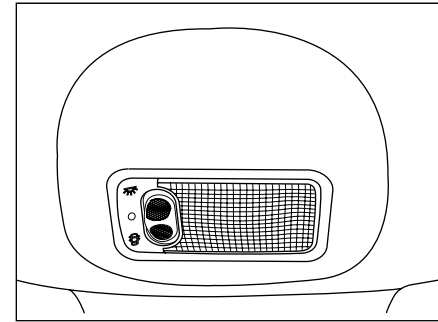
اخطار

دقت نمائید در هنگام قرار دادن نوشیدنی در جعبه داشبورد را ننیدید و به هنگام حرکت مواظب ریختن نوشیدنی داغ باشید.



فندک

فندک را فشار دهید و برای لحظاتی منتظر بمانید تا فندک بطور خودکار بیرون بیاید. فندک به محض اینکه سوئیچ (در اولیه پله) در وضعیت تجهیزات جانبی قرار گیرد، تغذیه می شود.



لامپ سقفی

سه حالت لامپ سقفی به شرح زیر می باشد:

- روشن ماندن به یکی از دلایل زیر
- ☐ - باز بودن یکی از درها
- ☐ - باز ماندن در صندوق و در موتور

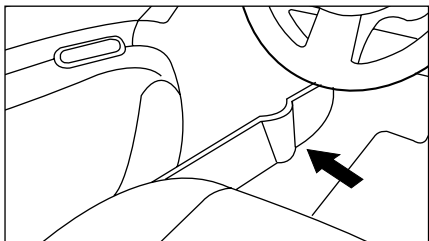
وقتی درهای خودرو بسته می شوند، اگر سوئیچ استارت باز نشود، چراغ به مدت ۱۲ ثانیه روشن می ماند و سپس به تدریج خاموش می شود. اگر سوئیچ استارت باز شود، چراغ خاموش می شود. اگر یکی از درها یا در صندوق درست بسته نشده باشد و سرعت خودرو بیش از ۱۰ کیلومتر بر ساعت باشد، چراغ سقفی چشمک می زند. در حالت باز کردن درها توسط کلید کنترل از راه دور چراغ سقف روشن می شود و در هر یک از شرایط فوق خاموش می شود.

☐ خاموش (بطور دائم)

☐ در این حالت تا زمانی که سوئیچ باز است یا کلید در وضعیت تجهیزات جانبی است چراغ (به طور دائم)

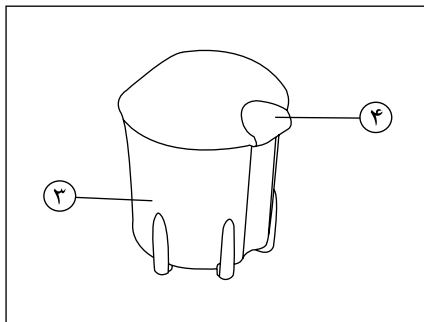
روشن می ماند.

* در صورت نصب در خودروی شما



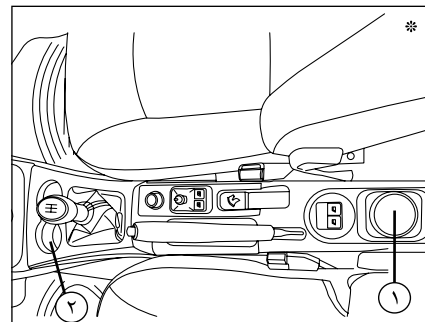
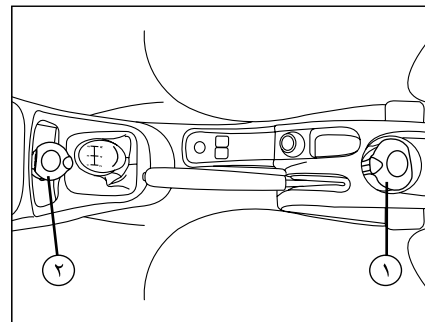
محل قرار دادن دستمال کاغذی و بطری

بر روی درهای جلو، محلی جهت قرار دادن وسایلی همچون دستمال کاغذی و بطری تعبیه شده است.



جاسیگاری

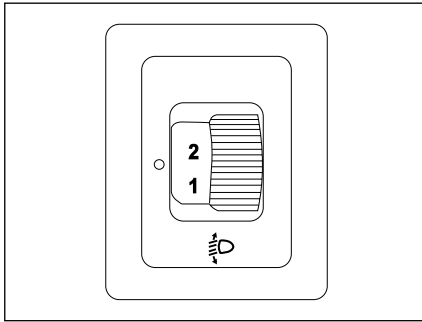
جاسیگاری می‌تواند در یکی از جاهای ① یا ② قرار گیرد. برای باز کردن جاسیگاری، در ④ را بلند کنید. برای خالی کردن، جاسیگاری ③ را برداشته و خالی کنید.



اخطار

جاسیگاری‌ها از نظر آتش‌سوزی پرخطر هستند، از ریختن خرده کاغذ یا دیگر مواد آتش‌زا در آنها خودداری کنید.

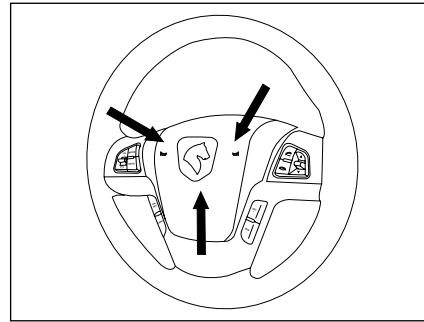
* در صورت نصب در خودروی شما



تنظیم ارتفاع چراغ های جلو

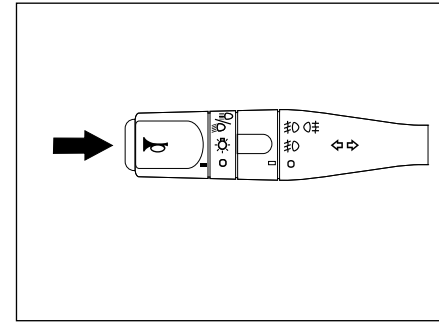
پیشنهاد می کنیم ارتفاع چراغ های جلو را بسته به میزان باری که در خودرو شماست، تنظیم کنید.
 ۰. ۱ یا ۲ نفر سرنشین در صندلی های جلو
 ۱. ۵ نفر
 ۲. ۵ نفر + حداکثر بار مجاز

تنظیم شیب اولیه چراغ نور پایین باید در حالت "0" انجام شود.



بوق*

هشدار صوتی برای اخطار از وجود یک خطر قریب الوقوع به دیگر استفاده کنندگان از جاده.
 یکی از پره های فرمان را فشار دهید.



بوق

هشدار صوتی برای اخطار از وجود یک خطر قریب الوقوع به دیگر استفاده کنندگان از جاده.
 کلید انتهای دسته راهنما را فشار دهید.



هشدار

از بوق در حد اعتدال و تنها در موارد زیر استفاده نمایند:
 - خطر بلافاصله
 - موقعی که به محلی نزدیک می شوید که در آن دید ندارید.

* در صورت نصب در خودروی شما



هشدار

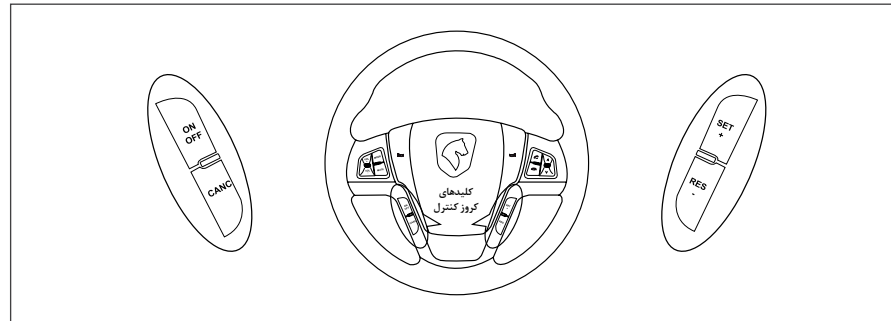
نصب تجهيزات اضافی

برای اطمینان از عملکرد صحیح خودرو و برای اجتناب از پائین آمدن سطح ایمنی خودرو، به شما توصیه می‌کنیم از تجهیزات مورد تأیید سازنده که با خودرو مطابقت داشته و مورد تأیید گارانتی آن نیز می‌باشد، استفاده نمائید.

تجهيزات الكتريكي والكترونيكي

هرگونه دستکاری بر روی مدار الكترونيكي خودرو می‌بایست فقط توسط نمایندگی‌های مجاز صورت پذیرد؛ چراکه یک اتصال غلط می‌تواند منجر به خرابی کلی اتصالات الكتريكي یا وسایلی که به آن وصل هستند شود. هنگام نصب تجهيزات بعدی الكتريكي اطمینان حاصل نمائید که وسیله نصب شده به وسیله فیوز محافظت شده است. از محل قرارگیری فیوز و شدت جریان حداکثر آن آگاه باشید.

- هرگونه دستکاری و یا تغییر سیستم‌های تغذیه سوخت (واحد کنترل الكترونيكي، سیم کشی، مدار سوخت، انژکتور، سرپوش محافظ و...) به دلیل خطری که ممکن است شما را تهدید کند، اکیداً ممنوع است؛ مگر توسط متخصصین شبکه خدمات پس از فروش شرکت ایساکو.



کنترل سرعت هوشمند (Cruise Control) *

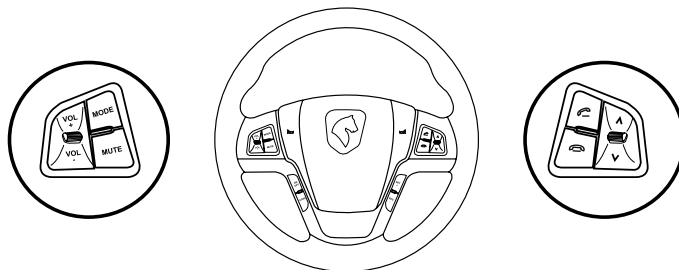
نام سوئیچ	عملکرد
ON/OFF	این سوئیچ برای روشن و خاموش کردن سیستم کروزر کنترل به کار می‌رود.
SET/+	در صورتی که شرایط فعال‌سازی کروزر کنترل مهیا شده باشد*، با فشردن این سوئیچ، کروزر کنترل فعال و سرعت فعلی به عنوان سرعت مینا در نمایشگر نشان داده شده و در حافظه ذخیره می‌شود.
RES/-	در صورتی که کروزر کنترل در حالت فعال باشد، با فشردن این سوئیچ سرعت خودرو افزایش یافته** و سرعت نشان داده شده در LCD نمایشگر به عنوان سرعت مینا در حافظه ذخیره می‌شود. + : در صورتی که کروزر کنترل در حالت فعال باشد، با فشردن این سوئیچ سرعت خودرو افزایش یافته** و سرعت نشان داده شده در LCD نمایشگر به عنوان سرعت مینا در حافظه ذخیره می‌شود. - : در صورتی که کروزر کنترل در حالت فعال باشد، با فشردن این سوئیچ سرعت خودرو کاهش یافته** و سرعت نشان داده شده در LCD نمایشگر به عنوان سرعت مینا در حافظه ذخیره می‌شود.
CANC	با فشردن این سوئیچ، در صورتی که سیستم کروزر کنترل در حال فعال باشد، غیرفعال خواهد شد.

* شرایط لازم برای فعال‌سازی کروزر کنترل عبارتند از:

- ۱- کروزر کنترل فقط در سرعتی مابین ۴۰ الی ۱۵۰ کیلومتر بر ساعت فعال می‌شود.
- ۲- برای فعال‌سازی کروزر کنترل باید رانندگی در دنده‌ی ۴ و ۵ صورت بگیرد.
- ۳- برای فعال‌سازی کروزر کنترل، در فاصله بین روشن کردن موتور و فعال‌سازی کروزر کنترل، باید راننده یکبار ترمز را فشرده باشد.
- ۴- برای فعال‌سازی کروزر کنترل، باید ترمز دستی در حالت غیرفعال باشد.

** سوئیچ‌های + و - به دو صورت می‌توانند باعث افزایش/کاهش سرعت مینای خودرو شوند، در صورتی که +/ - یکبار فشرده شوند، سرعت مینای خودرو به مقدار یک کیلومتر بر ساعت افزایش/کاهش خواهد یافت و در صورتی که در حالت فشرده نگه داشته شوند سرعت مینای خودرو به صورت تصاعدی افزایش/کاهش خواهد داشت.

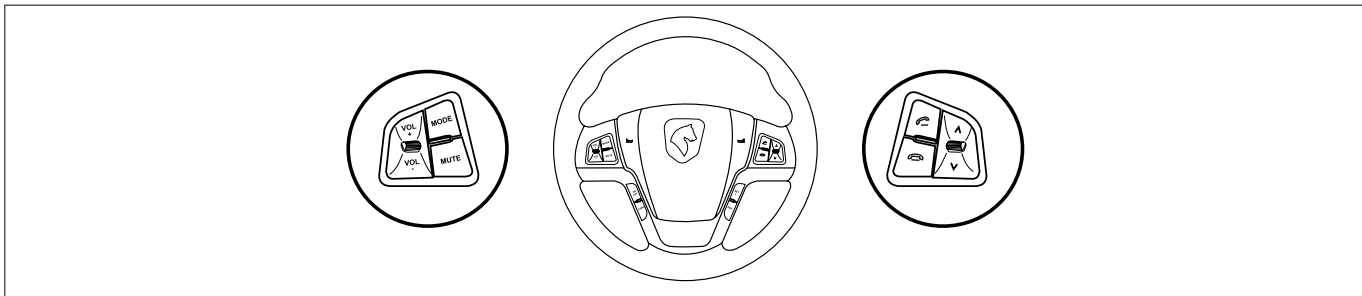
* در صورت نصب در خودروی شما



کلیدهای تجهیزات صوتی روی فرمان *

شماره	نام کلید	رادیو	DVD/CD/USB/SD			ورودی ویدئو
			فایل ویدئویی	فایل صوتی	تصویر	
1	MUTE	قطع صدا	مکث / پخش		قطع صدا (مدیا زمینه)	قطع صدا
2	VOLUME+	فشردن کوتاه	افزایش صدا			افزایش صدا
		فشردن ممتد	افزایش ممتد صدا (۱)	افزایش ممتد صدا (۱)		افزایش ممتد صدا (۱)
3	VOLUME-	فشردن کوتاه	کاهش صدا			کاهش صدا
		فشردن ممتد	کاهش ممتد صدا (۲)	کاهش ممتد صدا (۲)		کاهش ممتد صدا (۲)
4	SEEK_UP	فشردن کوتاه	فایل بعد		فایل بعد (مدیا زمینه)	-
		فشردن ممتد	پیمایش سریع رو به جلو		پیمایش سریع رو به جلو (مدیا زمینه)	-
5	SEEK_DOWN	فشردن کوتاه	فایل قبل		فایل قبل (مدیا زمینه)	-
		فشردن ممتد	پیمایش سریع رو به عقب		پیمایش سریع رو به عقب (مدیا زمینه)	-
6	MODE	تغییر مدیا (۳)	تغییر مدیا (۳)			تغییر مدیا (۳)
7	PHONE_ON	صفحه بلوتوث	صفحه بلوتوث			صفحه بلوتوث
8	PHONE_OFF	-	-			-

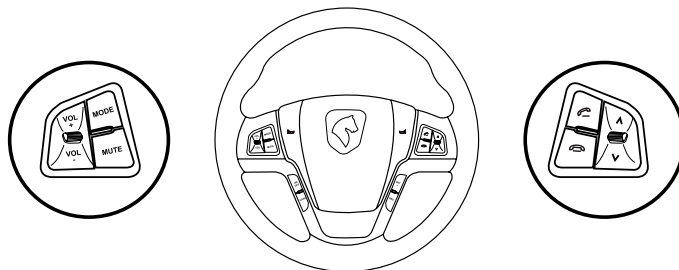
* در صورت نصب در خودروی شما



کلیدهای تجهیزات صوتی روی فرمان*

شماره	نام کلید	بلوتوث				
		پخش موزیک	منو	صفحه کلید	دفترچه تلفن	مکالمه
1	MUTE	مکت / پخش		قطع صدا (مدیا زمينه)		قطع صدای میکروفون
2	VOLUME+	فشردن کوتاه		افزایش صدا		
		فشردن ممتد		افزایش ممتد صدا (۱)		
3	VOLUME-	فشردن کوتاه		کاهش صدا		
		فشردن ممتد		کاهش ممتد صدا (۱)		
4	SEEK_UP	فشردن کوتاه	فایل بعد	فایل بعد (مدیا زمينه)		-
		فشردن ممتد	پیمایش سریع رو به جلو	پیمایش سریع رو به جلو (مدیا زمينه)		-
5	SEEK_DOWN	فشردن کوتاه	فایل قبل	فایل قبل (مدیا زمينه)		-
		فشردن ممتد	پیمایش سریع رو به عقب	پیمایش سریع رو به عقب (مدیا زمينه)		-
6	MODE			تغییر مدیا (۳)		
7	PHONE_ON	صفحه بلوتوث	-	برقراری تماس		مکالمه خصوصی
8	PHONE_OFF			-		پایان مکالمه

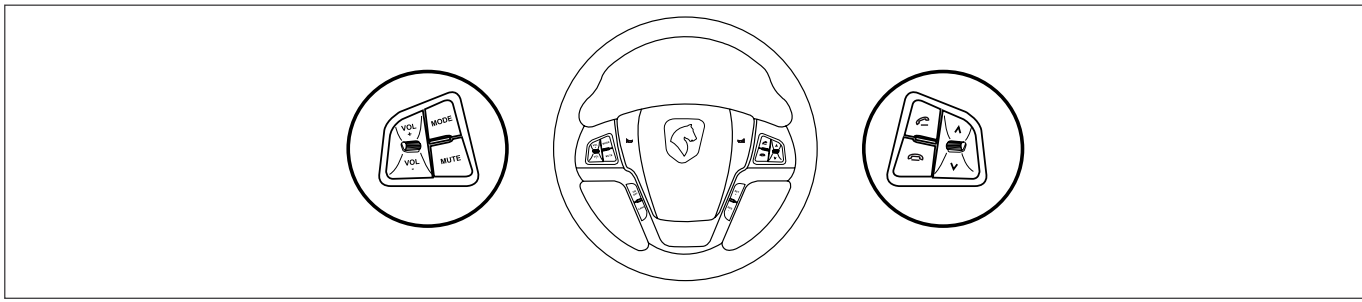
* در صورت نصب در خودروی شما



کلیدهای تجهیزات صوتی روی فرمان *

شماره	نام کلید	AUX	اطلاعات خودرو	منو		نقشه
				منوی اصلی	منوی فرعی	
۱	MUTE	قطع صدا	قطع صدا (مدیا زمينه)	قطع صدا (مدیا زمينه)	قطع صدا (مدیا زمينه)	قطع صدا (مدیا زمينه)
۲	VOLUME +	SP	افزایش صدا	افزایش صدا	افزایش صدا	افزایش صدا
		LP	افزایش ممتد صدا (۱)	افزایش ممتد صدا (۱)	افزایش ممتد صدا (۱)	افزایش ممتد صدا (۱)
۳	VOLUME -	SP	کاهش صدا	کاهش صدا	کاهش صدا	کاهش صدا
		LP	کاهش ممتد صدا (۱)	کاهش ممتد صدا (۱)	کاهش ممتد صدا (۱)	کاهش ممتد صدا (۱)
۴	SEEK_UP	SP	–	فایل بعد (مدیا زمينه)	فایل بعد (مدیا زمينه)	فایل بعد (مدیا زمينه)
		LP	–	پیمایش سریع رو به جلو (مدیا زمينه)	پیمایش سریع رو به جلو (مدیا زمينه)	پیمایش سریع رو به جلو (مدیا زمينه)
۵	SEEK_DOWN	SP	–	فایل قبل (مدیا زمينه)	فایل قبل (مدیا زمينه)	فایل قبل (مدیا زمينه)
		LP	–	پیمایش سریع رو به جلو (مدیا زمينه)	پیمایش سریع رو به جلو (مدیا زمينه)	پیمایش سریع رو به جلو (مدیا زمينه)
۶	MODE	تغییر مدیا (۳)	تغییر مدیا (۳)	تغییر مدیا (۳)	تغییر مدیا (۳)	تغییر مدیا (۳)
۷	PHONE_ON	صفحه بلوتوث	صفحه بلوتوث	صفحه بلوتوث	صفحه بلوتوث	صفحه بلوتوث
۸	PHONE_OFF	–	–	–	–	–

* در صورت نصب در خودروی شما



کلیدهای تجهیزات صوتی روی فرمان*

نکته ۱: تا ۱/۵ ثانیه پس از فشردن ممتد کلید [Volume +] هیچ اتفاقی نخواهد افتاد. پس از ۱/۵ ثانیه و با فشردن نگهداشتن کلید مذکور بلندی صدا به صورت ممتد افزایش خواهد یافت (نرخ افزایش: ۱۰ پله بر ثانیه). چنانچه کلید قبل از رسیدن به مقدار حداکثر رها شود سیستم مالتی مدیا بلندی صدا را در مقدار جاری نگه خواهد داشت.

نکته ۲: تا ۱/۵ ثانیه پس از فشردن ممتد کلید [Volume -] هیچ اتفاقی نخواهد افتاد. پس از ۱/۵ ثانیه و با فشردن نگهداشتن کلید مذکور بلندی صدا به صورت ممتد کاهش خواهد یافت. (نرخ کاهش: ۱۰ پله بر ثانیه). چنانچه کلید قبل از رسیدن به مقدار حداقل رها شود سیستم مالتی مدیا بلندی صدا را در مقدار جاری نگه خواهد داشت.

نکته ۳: ترتیب تغییر مدیا به صورت زیر می‌باشد (در صورت غیرقابل دسترس بودن هر کدام از مدیاها به صورت اتوماتیک به مدیای بعد منتقل می‌شود).

Radio/DVD/USB/SD/BT MUSIC/AUX/VIDEO-IN

نکته (مدیا زمینه): در این موارد با توجه به اینکه مدیای در حال پخش کدام یک از موارد زیر می‌باشد، عملکرد دستگاه متفاوت می‌باشد:

نام کلید	رادیو	مدیا (DVD/USB/SD/BT MUSIC/AUX/VIDEO-IN)
MUTE	قطع صدا	مکت / پخش
SEEK_UP	جستجوی اتوماتیک به صورت افزایشی	فایل بعد
SEEK_DOWN	جستجوی اتوماتیک به صورت کاهشی	فایل قبل

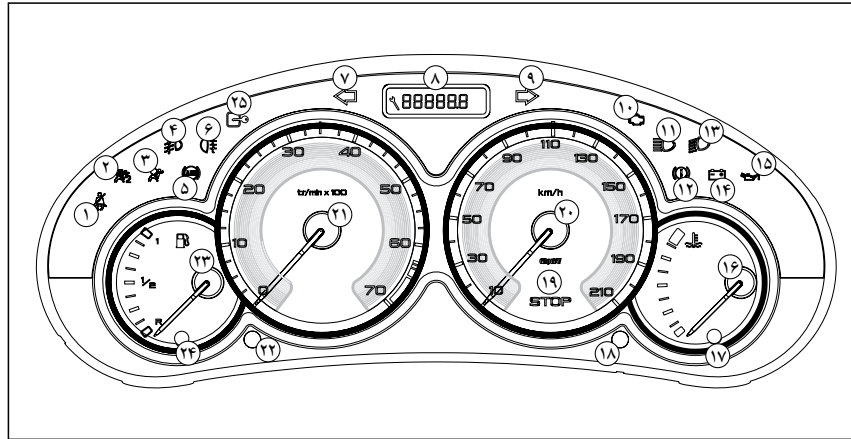
* در صورت نصب در خودروی شما

۳ رانندگی

۸۹ ترمزها	۶۸ کنترل‌ها
۸۹ سیستم ترمز ضد قفل (ABS)	۷۶ سیستم هشدار موانع عقب
۸۹ سیستم توزیع نیروی ترمز الکترونیکی (EBD)	۷۷ هشدارهای صوتی
۸۹ سیستم کمکی ترمز اضطراری	۷۹ کنترل سرعت هوشمند*
۹۰ ترمز دستی	۸۲ دسته‌راهنما
۹۱ فرمان هیدرولیک	۸۶ برف پاک‌کن و شیشه شوی

* در صورت نصب در خودروی شما

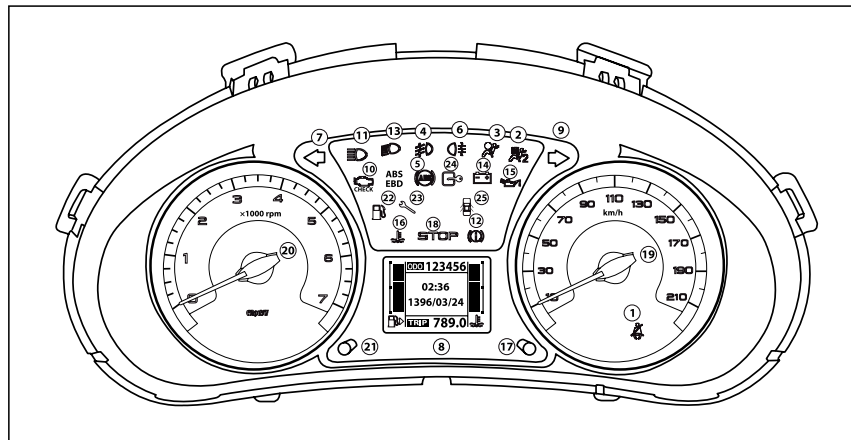
صفحه نمایش جلو داشبورد رانا ال ایکس



- | | | |
|--|--|---|
| ۱۸- دکمه کیلومتر شمار (ثابت کیلومتر کار کرد) | ۱۰- چراغ اخطار عیب یاب موتور | ۱- چراغ اخطار بستن کمربند ایمنی* |
| ۱۹- چراغ اخطار خطر مرکزی (Stop) | ۱۱- چراغ فعال بودن نور بالا | ۲- چراغ اخطار غیرفعال بودن کیسه هوای سرنشین |
| ۲۰- سرعت سنج | ۱۲- چراغ اخطار ترمز دستی- اخطار پایین بودن سطح روغن ترمز و چراغ اخطار اشکال در سیستم EBD | ۳- چراغ اخطار کیسه های هوا |
| ۲۱- شمارشگر دور موتور | ۱۳- چراغ نور پائین | ۴- چراغ نشانگر مه شکن جلو |
| ۲۲- دکمه تنظیم شدت نور تجهیزات داشبورد | ۱۴- چراغ اخطار شارژ باتری | ۵- چراغ اخطار سیستم ترمز ضد قفل (ABS) |
| ۲۳- نشانگر میزان سوخت | ۱۵- چراغ اخطار فشار و درجه حرارت روغن موتور | ۶- چراغ نشانگر مه شکن عقب |
| ۲۴- چراغ اخطار کمبود سوخت | ۱۶- نشانگر درجه حرارت مایع خنک کننده | ۷- چراغ راهنمای سمت چپ |
| ۲۵- چراغ سیستم ایموبیلایزر | ۱۷- چراغ بالا بودن دمای آب | ۸- نشانگر کیلومتر شمار و سرویس |
| | | ۹- چراغ راهنمای سمت راست |

* در صورت نصب در خودروی شما

صفحه نمایش جلو داشبورد رانا پلاس



- ۱۸- چراغ اخطار خطر مرکزی (Stop)
- ۱۹- سرعت سنج
- ۲۰- شمارشگر دور موتور
- ۲۱- دکمه تنظیم شدت نور تجهیزات داشبورد
- ۲۲- چراغ اخطار کمبود میزان سوخت
- ۲۳- چراغ اخطار سرویس خودرو*
- ۲۴- چراغ سیستم ایموبیلایزر
- ۲۵- نشانگر باز بودن در خودرو*

- ۹- چراغ راهنمای سمت راست
- ۱۰- چراغ اخطار عیب یاب موتور
- ۱۱- چراغ فعال بودن نور بالا
- ۱۲- چراغ اخطار ترمز دستی- اخطار پایین بودن سطح روغن ترمز و چراغ اخطار اشکال در سیستم EBD
- ۱۳- چراغ نور پائین
- ۱۴- چراغ اخطار شارژ باتری
- ۱۵- چراغ اخطار فشار و درجه حرارت روغن موتور
- ۱۶- چراغ اخطار دمای بالای مایع خنک‌کننده
- ۱۷- دکمه کیلومتر شمار (ثابت کیلومتر کار کرد)

- ۱- چراغ اخطار بستن کمربند ایمنی*
- ۲- چراغ اخطار غیرفعال بودن کیسه هوای سرنشین
- ۳- چراغ اخطار کیسه های هوا
- ۴- چراغ نشانگر مه شکن هوا
- ۵- چراغ اخطار سیستم ترمز ضد قفل (ABS)
- ۶- چراغ نشانگر مه شکن عقب
- ۷- چراغ راهنمای سمت چپ
- ۸- صفحه نمایشگر دیجیتالی شامل: کیلومترشمار، سرویس، نشانگر درجه حرارت مایع خنک‌کننده، نشانگر میزان سوخت، ساعت و تاریخ

* در صورت نصب در خودروی شما

چراغ‌های خطر

چراغ‌های خطر چه به صورت چشمک زن، چه بحالت ثابت، اگر در حین کار کردن موتور روشن شوند همواره بیانگر وجود یک اشکال در عملکرد اجزا خودروی شما هستند.

روشن شدن برخی چراغ‌های خطر گاهی با هشدار دهنده‌های صوتی همراه است.

هیچگاه در مورد این اختراها کوتاهی نکنید، بلکه در اولین فرصت ممکن با یکی از نمایندگی‌های مجاز (ایران خودرو) تماس حاصل نمایید.

STOP چراغ خطر مرکزی (STOP)

با چراغ اختراهای زیر مرتبط است:

- ۱- روغن موتور
 - ۲- اشکال در وضعیت باتری
 - ۳- دمای آب موتور
- و همچنین با نشانگر درجه حرارت مایع سیستم خنک کننده نیز مربوط است.
- هنگامی که موتور روشن است، در صورت چشمک زدن این چراغ، توقف الزامی است.**
- در اولین فرصت با یکی از نمایندگی‌های مجاز ایران خودرو تماس حاصل نمایید.

Ⓜ چراغ خطر فشار و درجه حرارت روغن موتور

با چراغ خطر مرکزی (STOP) در ارتباط است.

توقف الزامی است.

این خطر بیانگر این موارد است:

-کافی نبودن فشار روغن

نرسیدن روغن به سطح بالای مدار روغن کاری. میزان روغن را به حد نصاب برسانید.

- دمای بیش از حد بالای روغن

برای کم کردن درجه حرارت روغن از سرعت خود بکاهید. با یکی از نمایندگی‌های مجاز ایران خودرو تماس حاصل نمایید.

Ⓛ چراغ خطر ترمز دستی و اتمام روغن ترمز

و اشکال در سیستم توزیع برق ترمز (EBD) این

نشانگر بیانگر یکی از این موارد است:

- ترمز دستی فعال است یا کاملاً آزاد نشده است.

روغن ترمز بیش از حد کاهش یافته است. (اگر با وجود آزاد کردن ترمز دستی باز هم چراغ روشن بود)

- وجود یک اشکال در سیستم توزیع نیروی ترمز (EBD) اگر روشن شدن چراغ خطر با روشن شدن چراغ خطر ABS همراه باشد.

توقف الزامی است.

با یکی از نمایندگی‌های مجاز ایران خودرو تماس حاصل

نمایید

Ⓢ چراغ خطر سیستم ترمز ضدقفل (ABS)

با هر بار باز شدن سوئیچ این چراغ به مدت چند ثانیه روشن می‌ماند.

اگر چراغ همواره روشن بماند نشانگر اشکال در سیستم ABS است.

در هر صورت سیستم ترمز عادی خودرو کار می‌کند. اگر روشن شدن چراغ خطر با یک هشدار دهنده صوتی و

یک پیغام خطر روی صفحه نمایش همراه باشد، وجود یک حالت غیرعادی در سیستم ABS را نشان می‌دهد.

در این صورت با یکی از نمایندگی‌های مجاز ایران خودرو تماس حاصل نمایید.



هشدار

- بررسی سطح روغن با گیج فقط زمانی قابل قبول است که خودرو در یک سطح صاف قرار بگیرد و مدت ۱۰ دقیقه از خاموش بودن موتور خودرو گذشته باشد.

- اگر چراغ STOP به هر دلیلی روشن شود راننده نباید به رانندگی ادامه دهد و در صورت ادامه مسیر هرگونه خسارت وارده بر عهده مالک خودرو می‌باشد.

چراغ اخطار شارژ باتری

نشانگر موارد زیر است:

- وجود اشکال در مدار شارژ
- ضعیف شدن باتری یا ورودی استارت
- پارگی یا شل بودن تسمه دینام
- خرابی دینام

در این صورت با یکی از نمایندگی‌های مجاز ایران خودرو تماس حاصل نمائید.

چراغ اخطار سیستم عیب یاب موتور

این چراغ با باز شدن سوئیچ روشن و به محض روشن شدن خودرو، خاموش می‌گردد. اگر هنگام رانندگی روشن شود، نشانگر وجود یک اشکال در سیستم‌های کنترل تزریق سوخت یا احتراق خواهد بود. اگر چراغ اخطار به صورت چشمک‌زن عمل کند، ایراد در سیستم جرقه است و باید موتور با دور آرام کار کند. در این صورت در اسرع وقت با یکی از نمایندگی‌های مجاز ایران خودرو تماس حاصل نمائید.

چراغ اخطار اتمام بنزین

اولین باری که این چراغ روشن شود حداقل تا ۵۰ کیلومتر بنزین خواهید داشت (ظرفیت باک در حدود ۵۰ لیتر است).

چراغ اخطار بستن کمربند ایمنی*

بعد از باز شدن سوئیچ، این چراغ زمانی روشن می‌گردد که راننده کمربند را نبسته باشد. در سرعت بالاتر از ۱۰ KM/H روشن شدن اخطار با یک هشدار دهنده صوتی همراه است که تا ۶۰ ثانیه ادامه خواهد داشت.

چراغ اخطار غیرفعال بودن کیسه‌های سرنشین

روشن شدن این چراغ نشان دهنده غیرفعال بودن کیسه هوای سرنشین است. تا زمانی که کیسه هوای سرنشین غیرفعال باشد این چراغ روشن می‌ماند. به هر حال، در صورتی که چراغ اخطار چشمک زن فعال شود، باید با یکی از نمایندگی‌های مجاز ایران خودرو تماس حاصل نمائید.

چراغ اخطار کیسه‌های هوا

با باز شدن سوئیچ، این چراغ به مدت چند ثانیه روشن می‌گردد. به هنگام رانندگی روشن شدن چراغ به همراه یک هشدار دهنده صوتی و یا پیغام روی صفحه نمایش، نشانگر وجود اشکال در سیستم کیسه‌های هواست.

چراغ سیستم ایموبیلایزر

چشمک زدن این چراغ در هر ۴ ثانیه یک بار، بعد از خاموش کردن خودرو، به معنای فعال بودن سیستم ایموبیلایزر است.

چراغ اخطار سرویس*

روشن شدن این چراغ به معنای وجود مشکل در یکی از سیستم‌های خودرو یا فرا رسیدن سرویس‌های دوره‌ای می‌باشد. با روشن شدن این چراغ به نزدیک‌ترین مرکز خدمات پس از فروش مراجعه نمائید.

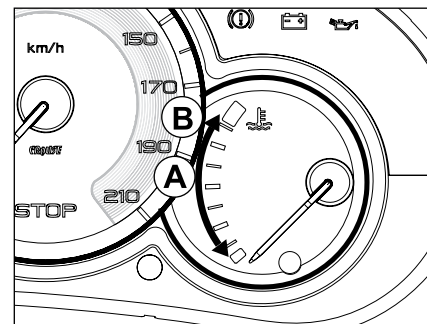
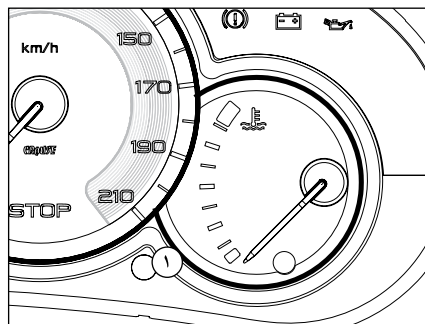
نشانگر باز بودن در*

یک در هنوز باز است:

اگر سرعت کمتر از ۱۰ کیلومتر / ساعت باشد، چراغ اخطار بلا انقطاع روشن می‌شود.

اگر سرعت بیش از ۱۰ کیلومتر در ساعت باشد، چراغ بلا انقطاع روشن می‌شود و یک سیگنال صوتی نیز شنیده می‌شود.

* در صورت نصب در خودروی شما



صفر کردن نشانگر سرویس خودرو

در نمایندگی‌های مجاز ایران خودرو بعد از هر سرویس این عمل انجام خواهد شد. در هر صورت اگر شخصاً اقدام به سرویس خودرو کرده‌اید، برای صفر کردن نشانگر این مراحل را دنبال کنید:

- سوئیچ را ببندید.
- دکمه ① را فشار داده و نگه دارید.
- سوئیچ را باز کنید.
- * نمایشگر کیلومتر شمار تا ۱۰ ثانیه شمارش معکوس انجام خواهد داد.
- دکمه ① را به مدت ۱۰ ثانیه نگه دارید در این حالت نمایشگر علامت [=۰] را نشان خواهد داد.
- سپس سوئیچ را بسته و مجدداً باز نمایید.

چراغ اخطار دمای مایع سیستم خنک کننده (آمبر آب)

- هنگامی که عقربه در ناحیه (A) قرار بگیرد درجه حرارت نامناسب است.

- هنگامی که عقربه در ناحیه (B) قرار بگیرد (به ۱۱۲ درجه رسیده است)، دمای مایع سیستم خنک کننده بسیار بالا است (به ۱۱۸ درجه رسیده است). در این صورت چراغ اخطار اعلام خطر مرکزی (STOP) چشمک خواهد زد.

توقف الزامی است.

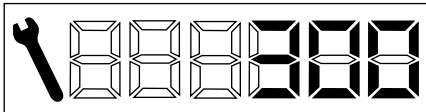
بایکی از نمایندگی‌های مجاز ایران خودرو تماس حاصل نمایید.

* در صورت نصب در خودروی شما



زمان سرویس خودرو گذشته است.

۵ ثانیه بعد از باز شدن سوئیچ، نشانگر آچار و عدد کیلومتری که از سرویس خودرو گذشته است، چشمک می‌زند.
مثال: ۳۰۰ کیلومتر از سرویس خودرو گذشته است، باید خودرو را خیلی زود سرویس کنید.



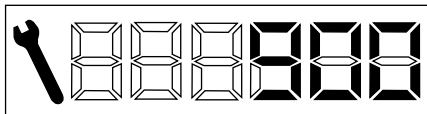
بعد از آن نشانگر کیلومتر شمار به حالت عادی خود بر می‌گردد و کل کیلومتر طی شده یا روزانه توسط خودرو را نشان می‌دهد و نشانگر آچار روشن خواهد ماند.



بعد از باز شدن سوئیچ این علامت به مدت ۵ ثانیه نمایش داده خواهد شد.



بعد از ۵ ثانیه، نشان فوق به حالت عادی خود باز می‌گردد و کل کیلومتر طی شده یا روزانه توسط خودرو را نشان می‌دهد و نشانگر آچار خاموش خواهد شد.
تاسرویس بعدی کمتر از ۱۰۰۰ کیلومتر باقی مانده است.
مثال: تا سرویس بعدی ۹۰۰ کیلومتر باقی مانده است.



در این حالت بعد از باز شدن سوئیچ به مدت ۵ ثانیه نشانگر آچار چشمک زده و بعد نشانگر کیلومتر شمار به حالت عادی بر می‌گردد، در این حالت نشانگر آچار روشن خواهد ماند.

صفحه نمایش جلو داشبورد (جلو آمپر)

پس از استارت زدن، دو عملکرد بصورت متوالی نشان داده می‌شود.

- نشانگر سرویس

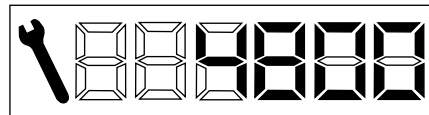
- نشانگر کیلومتر شمار، که پس از خاموش کردن خودرو، باز شدن در راننده و نیز قفل و باز کردن خودرو باز هم به مدت ۳۰ ثانیه نشان داده خواهد شد.

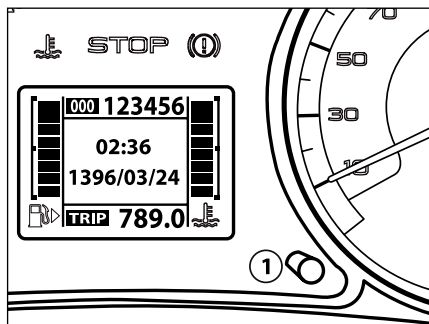
نشانگر سرویس خودرو

این نشانگر، بر اساس برنامه سرویس خودرو که از طرف سازنده ارائه شده است، زمان سرویس دوره‌ای را به شما گوشزد خواهد کرد.

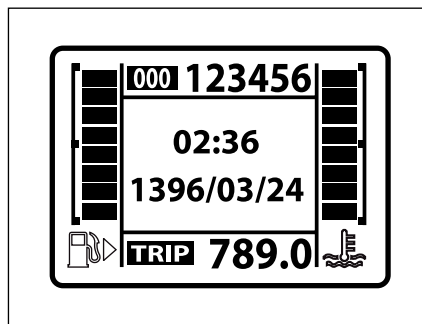
عملکرد

وقتی که سوئیچ باز است، نشانگر آچار که بیانگر سرویس دوره‌ای است به مدت ۵ ثانیه ظاهر می‌گردد، کیلومتر شمار کل کیلومتر باقی مانده تا سرویس بعدی را (به طور تقریبی) نشان می‌دهد.
مثال: تا سرویس بعدی ۴۸۰۰ کیلومتر باقی مانده است.

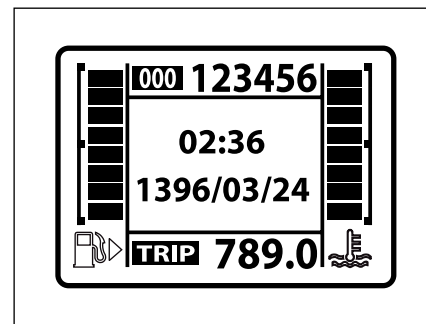




صفر کردن نشانگر سرویس خودرو*
 در نمایندگی‌های مجاز ایران خودرو بعد از هر سرویس این عمل انجام خواهد شد.
 در هر صورت اگر شخصاً اقدام به سرویس خودرو کرده‌اید، برای صفر کردن نشانگر، این مراحل را دنبال کنید:
 - سوئیچ را ببندید.
 - دکمهٔ ① را فشار داده و نگه دارید.
 - سوئیچ را باز کنید.
 * نمایشگر کیلومتر شمار تا ۱۰ ثانیه شمارش معکوس انجام خواهد داد.
 - دکمهٔ ① را به مدت ۱۰ ثانیه نگه دارید. در این حالت نمایشگر علامت [=۰] را نشان خواهد داد.
 سپس سوئیچ را بسته و مجدداً باز نمایید.

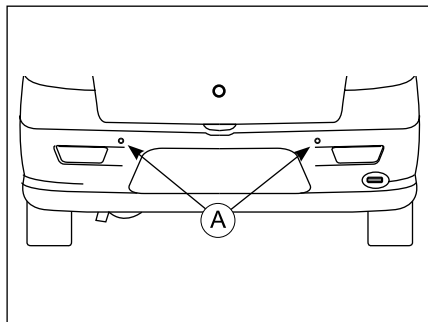


چراغ اخطار اتمام بنزین*
 - هنگامی که هر ۸ خانه روشن است، بنزین خودرو پر است.
 - هنگامی که فقط پایین‌ترین خانه روشن شود، چراغ اخطار اتمام بنزین به نشانه خالی بودن باک چشمک خواهد زد.



چراغ اخطار دمای مایع سیستم خنک‌کننده* (آمبر آب)
 - هنگامی که پایین‌ترین خانه روشن و ظاهر گردد، موتور خودرو سرد است.
 - هنگامی که خانه وسط روشن شود دمای مایع سیستم خنک‌کننده در حالت بهینه است.
 - هنگامی که خانه ششم روشن و ظاهر گردد، دمای مایع سیستم خنک‌کننده بسیار بالا است. در این صورت چراغ اخطار اعلام خطر مرکزی (STOP) چشمک خواهد زد.
توقف الزامی است.
 بایکی از نمایندگی‌های مجاز ایران خودرو تماس حاصل نمایید.

* در صورت نصب در خودروی شما



- سیستم هشدار موانع عقب*:
این سیستم متشکل از دو سنسور هوشمند (A) است که بر روی سپر خودرو قرار گرفته و به شبکه الکترونیکی داخل خودرو متصل می‌شود.

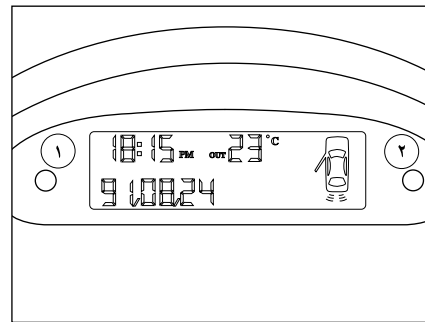
تنظیم پارامترها

دکمه ① را به مدت ۳ ثانیه فشار دهید تا به منوی تنظیمات وارد شوید.

اطلاعاتی در حال چشمک زدن است قابل تغییر می‌باشند. در همین حالت، با هر فشار بر روی دکمه ① امکان تنظیم یکی از اطلاعات زیر فراهم می‌شود:

ساعت - دقیقه - سال - ماه - روز

با فشردن دکمه ②، اطلاعات فوق تغییر می‌یابد. اگر دکمه را فشار داده و نگه‌دارید ارقام با سرعت افزایش یافته و با رسیدن به آخرین عدد، دوباره به عدد اول بازمی‌گردند. اگر تا ۸ ثانیه روی صفحه نمایش عملیاتی انجام نشود، این صفحه به حالت عادی برگشته و اطلاعاتی که به آن داده‌اید در آن ثبت می‌شود.



صفحه نمایش

این صفحه اطلاعات زیر را نمایش می‌دهد:

- ساعت: نمایش ساعت از ۱۲ شب تا ۱۲ ظهر با علامت AM و از ۱۲ ظهر تا ۱۲ شب با علامت PM بوده و پیش فرض نمایش ساعت، AM ۱:۰۰ می‌باشد.

- تاریخ: محدوده سال از ۰۰ تا ۹۹، محدوده ماه از ۰۱ تا ۱۲ و محدوده روز از ۰۱ تا حداکثر ۳۱ بوده و پیش فرض نمایش تاریخ، ۹/۱۰/۰۱ می‌باشد.

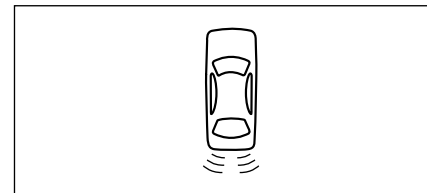
- دمای محیط بیرون: در صورتی که دما بین ۳+ تا ۳- درجه سانتی‌گراد باشد، علامت چشمک می‌زند.

- وضعیت درها: در صورت باز بودن هر یک از درها، علامت در مذکور روی صفحه نمایش به صورت چشمک‌زن مشاهده می‌شود. (مثال: در شکل بالا، در سمت چپ جلو باز است)

* در صورت نصب در خودروی شما

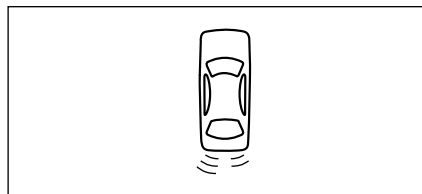
نحوه عملکرد سیستم هشدار موانع عقب*

سیستم فوق موانع موجود در پشت خودرو را به دو صورت دیداری (از طریق نمایشگر جلوی خودرو) و شنیداری (از طریق صدای بوق) به اطلاع راننده می‌رساند. زمانی که سوئیچ خودرو باز بوده و دنده در موقعیت عقب قرار می‌گیرد، این سیستم فعال می‌گردد که از طریق یک بوق نیم ثانیه‌ای و روشن شدن سگمنت‌های پشت خودرو بر روی نمایشگر، به اطلاع راننده می‌رسد.



تا زمانی که هیچ مانعی در فاصله ۱۵۰ سانتی‌متری پشت خودرو نباشد، سگمنت‌های نمایشگر مطابق شکل بالا روشن بوده و هیچ بوقی زده نمی‌شود. با ورود یک مانع در فاصله نزدیک‌تر از ۱۵۰ سانتی‌متر به خودرو، بسته به این که مانع در سمت چپ یا راست سپر عقب باشد، سگمنت مربوطه در نمایشگر خاموش شده و صدای بوق شروع به زدن می‌نماید. با نزدیک‌تر شدن مانع (با فاصله‌های ۵۰ سانتی‌متری) حساسیت سیستم بیشتر شده و با سرعت بیشتری بوق زده و سگمنت‌های بیشتری را خاموش می‌نماید.

به عنوان مثال تصویر زیر وجود یک مانع در فاصله ۱۰۰ تا ۱۵۰ سانتی‌متری پشت خودرو در سمت راست را نشان می‌دهد.



در فاصله کمتر از ۵۰ سانتی‌متر، سگمنت‌های نمایشگر چشمک‌زن بوده و بوق به صورت ممتد زده می‌شود.

هشدار خطا در حالت قطع سنسور

سیستم هوشمند هشدار موانع عقب، قطع هر کدام از سنسورها را تشخیص داده و به راننده پیام دیداری و شنیداری می‌دهد.

قطع سنسور سمت راست

سه بار تک بیپ سریع - چشمک‌زدن سگمنت‌های سمت راست نمایشگر

قطع سنسور سمت چپ یا هر دو سنسور

سه بار دو بیپ سریع - چشمک‌زدن سگمنت‌های هر دو سمت چپ و راست نمایشگر

**اخطار**

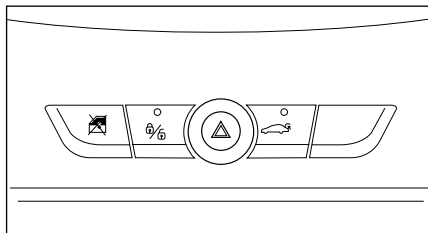
این سیستم جهت کمک به راننده در تشخیص اشیاء در فاصله ۱۵۰ سانتی‌متر (از پشت خودرو هنگام حرکت با دنده عقب) با سرعت کمتر از ۵ کیلومتر در ساعت می‌باشد. همچنین دارای محدودیت‌هایی در خصوص تخمین فاصله قابل تشخیص و موانع بوده لذا دقت راننده برای شرایطی که موانع قابل تشخیص نمی‌باشند الزامی است.

- این سیستم با استفاده از سیگنال‌های صوتی وظیفه کمک‌رسانی جهت سهولت در حرکت با دنده عقب و پارک خودرو و همچنین تعیین فاصله تا موانع موجود در هنگام حرکت با دنده عقب را انجام می‌دهد. بنابراین وجود این سیستم هیچگاه نباید باعث حرکت ناگهانی و رانندگی بدون احتیاط به سمت عقب (دنده عقب) گردد.

- راننده همیشه باید مراقب موارد ناگهانی که می‌توانند در حین حرکت با دنده عقب رخ دهند باشد. مانند موانع متحرک (کودک، کالسکه، دوچرخه، حیوان و...) یا موانع کوتاه و یا خیلی باریک (جدول، زرده باریک و...)

* در صورت نصب در خودروی شما

الویت بندی هشدارهای صوتی				
نوع هشدار صوتی	شرح عملکرد	الویت	هشدار صوتی	استارت سوئیچ
هشدار صوتی پیوسته	زمانی که چراغ‌های کوچک روشن و در راننده و یا در سرنشین جلو باز باشد.	۱	هشدار صوتی چراغ‌ها	ماشین خاموش
3 sec	زمانی که سرعت بالای 10 Km/h باشد و یکی از شش در خودرو باز باشد.	۱	هشدار صوتی در باز	II & III
3 sec	سرعت بالای 120 Km/h	۲	هشدار صوتی سرعت بالا	
3 sec	زمانی که هشدار سوخت کم روشن شود، هشدار صوتی هم شنیده می‌شود.	۳	هشدار صوتی سوخت کم	
3 sec	زمانی که هشدارهای دمای موتور بالا نمایش داده شود، هشدار صوتی هم شنیده می‌شود.	۴	هشدار صوتی دمای موتور بالا	
همه‌هنگ با فلاشر	زمانی که فلاشر فعال می‌شود، هشدار صوتی شنیده می‌شود.	۵		0 & I & II & III
همه‌هنگ با راهنما	زمانی که یکی از راهنماها فعال می‌شود، هشدار صوتی شنیده می‌شود.	۶		I & II & III
خرابی یکی از چراغ‌های راهنما	زمانی که یکی از چراغ‌های راهنما خراب باشد و یکی از چراغ‌های راهنما فعال گردد نمایشگر چراغ‌های راهنما بر روی جلوآمپر با فرکانس دوبرابر فعال می‌گردد.	۷		I & II & III
همه‌هنگ با چشمک کلید قفل مرکزی	هشدار صوتی فعال‌سازی قفل شدن اتوماتیک درها در سرعت‌های بالای 10 توسط کلید قفل مرکزی	۸		I & II



چراغ خطر چشمک زن یا فلاشر

دکمه فلاشر را فشار دهید. تمام چراغ‌های راهنما شروع به چشمک زدن می‌کنند. حتی هنگامی که موتور خاموش است فلاشر روشن می‌ماند.

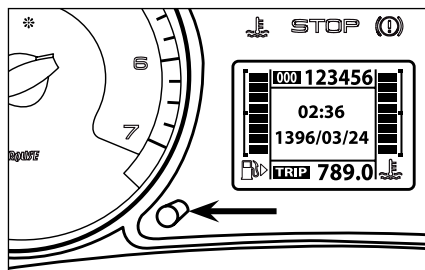
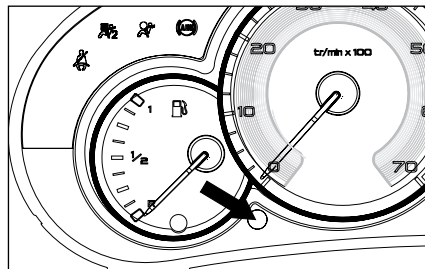
روشن شدن فلاشرها بطور خودکار

به هنگام ترمز ناگهانی شدید، فلاشرها بطور خودکار روشن می‌شوند و این خاموش و روشن شدن فلاشرها به مدت حداقل ۵ ثانیه صورت می‌پذیرد. به محض رها کردن ترمز و یا کاهش شتاب، فلاشرها خاموش می‌شوند. با فشار دادن روی دکمه نیز می‌توانید آنها را خاموش کنید.



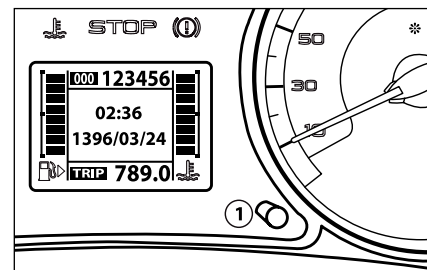
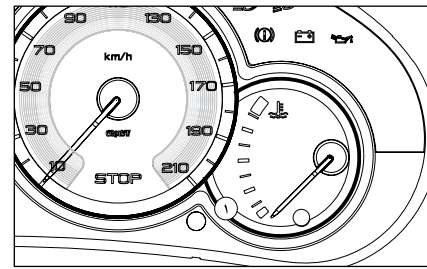
اخطار

اگر به هر علتی در خودرو کاهش شدید سرعت (ترمز شدید) به وجود آید، فلاشر بطور اتوماتیک حداقل به مدت ۵ ثانیه فعال می‌شود. این عمل به عنوان هشدار کاهش شدید سرعت تلقی می‌گردد.



دکمه تنظیم شدت نور تجهیزات داشبورد

برای تنظیم شدت نور تجهیزات داشبورد بر روی دکمه (زمانی که چراغ‌ها روشن هستند) فشار آورید. هنگامی که مینیمم (یا ماکزیمم) میزان شدت نور تنظیم شد دکمه را رها کنید و سپس دوباره برای افزایش (یا کاهش) میزان شدت نور بر روی دکمه فشار آورید. هنگامی که شدت نور به میزان دلخواهتان رسید دستتان را از روی دکمه بردارید.



کیلومتر شمار

با فشار بر روی دکمه شماره (۱)، به تناوب کل کیلومتر طی شده و کیلومتر طی شده روزانه به نمایش در می‌آیند. برای صفر کردن کیلومتر شمار باید هنگام به نمایش در آمدن آن تا زمان ظاهر شدن صفرها دکمه شماره (۱) را فشار دهید.

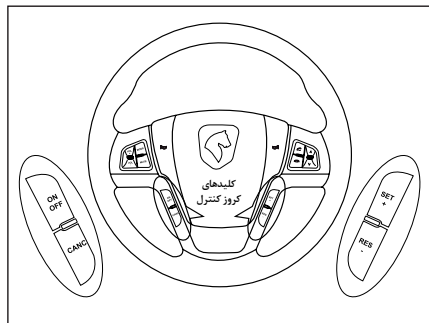
* در صورت نصب در خودروی شما

هنگامی که سیستم روشن می‌شود، نشانگر کروز (Cruise Control) بر روی نمایشگر دیجیتال جلو آمپر روشن می‌گردد. هنگامی که سیستم روشن است ولی فعال نیست، با فشار دادن پدال ترمز (فقط برای بار اول بعد از روشن کردن موتور) و فشردن و رها کردن (کلیک کردن) کلید (SET+) سیستم فعال می‌شود و سرعت خودرو در سرعت فعلی ثابت می‌ماند. با فعال شدن سیستم، عبارت OFF بر روی نمایشگر دیجیتال جلو آمپر خاموش می‌گردد.

هنگامی که سیستم فعال است، با فشار دادن و نگه‌داشتن کلید (SET+) سرعت خودرو حدود 2km/h در هر ثانیه افزایش می‌یابد و پس از رها کردن کلید در همان سرعت ثابت می‌ماند. هنگامی که سیستم فعال است، هر بار فشار دادن و رها کردن کلید (SET+) باعث افزایش سرعت خودرو در حدود 1km/h می‌شود.

چنانچه سیستم فعال نباشد، فشار دادن و رها کردن کلید (RES-) باعث می‌شود سیستم فعال شده و خودرو با سرعت تنظیم شده قبلی که در حافظه ذخیره شده است، حرکت کند. چنانچه سرعتی در حافظه نباشد، سرعت خودرو در همان سرعت ثابت می‌شود.

هنگامی که سیستم فعال است با فشار دادن و نگه‌داشتن کلید (RES-)، سرعت خودرو حدود 2km/h در هر ثانیه کاهش می‌یابد و پس از رها کردن کلید در همان سرعت ثابت می‌ماند. هنگامی که سیستم فعال است، هر بار فشار دادن و رها کردن کلید (RES-) باعث کاهش سرعت خودرو در حدود 1km/h می‌شود.



اجزاء اصلی سیستم

- 1- تراشل (دریچه گاز برقی) میزان باز شدن دریچه گاز را کنترل می‌کند و در محفظه موتور نصب شده است.
- 2- واحد کنترل الکترونیکی ECU پردازش اطلاعات و کنترل سیستم توسط این واحد انجام می‌گیرد. این قطعه در محفظه موتور نصب شده است.
- 3- کلیدهای کنترلی روی فرمان فرمان‌های لازم توسط راننده از طریق کلیدهای روی فرمان به سیستم داده می‌شود.

نحوه کار سیستم

- دنده، یکی از دنده‌های فعال کروز دنده ۴ به بالاست.
- سرعت خودرو از 40km/h بالاتر باشد.
- با کلید (ON OFF) که روی فرمان قرار دارد، سیستم روشن و خاموش می‌شود.

کنترل سرعت هوشمند (Cruise Control)*

کروز کنترل یک سامانه خودکار برای ثابت نگاه داشتن سرعت خودرو به میزان مورد نظر راننده در مسیرهای طولانی است.

در این سیستم، امکان تثبیت سرعت خودرو در شرایط مختلف بدون استفاده از پدال گاز فراهم شده است. هنگامی که سیستم کروز کنترل فعال می‌شود، یک محرک الکتریکی به جای راننده وظیفه تنظیم دقیق دریچه گاز را به عهده می‌گیرد و راننده می‌تواند پای خود را از روی پدال گاز بردارد.

همچنین راننده می‌تواند از طریق کلیدهایی که روی فرمان قرار دارد، سرعت خودرو را افزایش یا کاهش دهد. در صورتیکه راننده پدال ترمز یا کلاچ را فشار دهد، سیستم کنترل سرعت هوشمند قطع شده و بلافاصله کنترل سرعت خودرو به راننده بازمی‌گردد. در این سیستم آخرین سرعت تثبیت شده در حافظه ذخیره شده و راننده می‌تواند به طور اتوماتیک سرعت خودرو را روی این سرعت تنظیم کند. همچنین راننده برحسب نیاز می‌تواند با فشردن پدال گاز به سرعت خود بیفزاید. نشانگرهای کروز کنترل روی جلو آمپر فعال بودن سیستم را نشان می‌دهد.



* در صورت نصب در خودروی شما



اخطار

- هنگام استفاده از سیستم کروز کنترل، عملکرد کلی خودرو را تحت کنترل داشته باشید.
- سیستم کروز کنترل برای استفاده در بزرگراه‌ها و اتوبان‌های باز، مستقیم و کم تراکم طراحی شده است.
- از سیستم کروز کنترل در موارد زیر استفاده نکنید:
 - جاده‌های با ترافیک سنگین
 - جاده‌های پرپیچ و خم
 - جاده‌های لغزنده یا خاکی
 - مسیرهای با شیب زیاد
 - در هنگام بارندگی

از آنجا که سیستم کروز کنترل، کنترلی روی ترمز ندارد، در شیب زیاد ممکن است سرعت خودرو از میزان تنظیم شده فراتر رود. بنابراین نیاز است در شیب زیاد راننده به کمک پدال ترمز سرعت خودرو را در اختیار داشته باشد.

- سرعت خودرو پایین‌تر از 40km/h
- سرعت خودرو بالاتر از 150km/h
- شماره دنده ۴ یا ۵ نباشد.
- قطع سوخت برای ایمنی
- مقدار شتاب مثبت یا منفی خودرو خارج از محدوده مجاز باشد.
- خطای سیگنال پدال ترمز

مزایای استفاده از سیستم کروز کنترل*

- ۱- آسایش بیشتر هنگام رانندگی و عدم خستگی یا خصوصاً در مسافت‌های طولانی در اتوبان‌ها، به دلیل عدم استفاده از پدال گاز
- ۲- کاهش قابل توجه مصرف سوخت
- ۳- عدم تخطی از سرعت مجاز در جاده‌ها که گاهی به صورت ناخودآگاه اتفاق می‌افتد.

شرایط فعال بودن کروز کنترل*

- کروز در حالت روشن باشد (با سوئیچ اصلی و کلید روشن/خاموش)
- فشردن یکی از کلیدهای تنظیم - شتاب مثبت یا از سرگیری - شتاب منفی
- سرعت خودرو در محدوده مورد نظر باشد (40-150 Km/h)
- دنده یکی از دنده‌های فعال بودن کروز باشد.

غیرفعال شدن به صورت سریع و برگشت پذیر

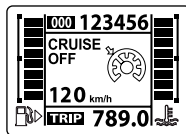
- پدال ترمز فشرده شود.
- پدال کلاچ فشرده شود.
- فشار دادن کلید OFF/ON
- با سوئیچ اصلی خاموش گردد (بوسیلهٔ راننده یا به واسطهٔ خطای ماژول کروز)
- تغییر دنده اتفاق بیفتد (دنده دستی)

* در صورت نصب در خودروی شما

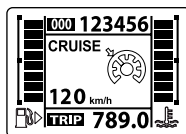
کنترل سرعت هوشمند*

۵- در صورتی که سرعت خودرو از سرعت برنامه‌ریزی بیشتر یا کمتر گردد، سرعت نمایش داده شده چشمک می‌زند. در صورتی که خودرو به سرعت تعیین شده برگردد، چشمک زدن به طور اتوماتیک قطع می‌گردد.

۳- در صورت غیر فعال شدن کروز عبارت "OFF" به معنی غیرفعال بودن نمایش داده می‌شود. در صورتی که سیستم کروز کنترل روشن ولی غیرفعال باشد در این حالت عبارت "OFF" همچنان نمایش داده می‌شود.

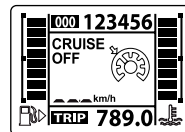


۴- با فشردن کلید "RES" بر روی فرمان، کروز کنترل مجدداً فعال شده و عبارت "OFF" خاموش می‌گردد.

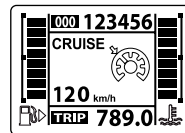


کنترل سرعت هوشمند (Cruise Control)*

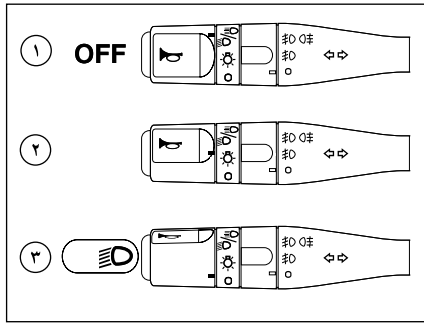
۱- هنگامی که کروز توسط کلیدهای روی فرمان روشن می‌گردد نشانگر کروز (CC) به همراه عبارت "CRUISE" بر روی صفحه دیجیتالی جلو آمپر ظاهر می‌گردد.



۲- با فشردن کلید "SET" و رها کردن آن سرعت مطلوب نمایش داده می‌شود. و عبارت "OFF" خاموش می‌گردد. (بطور مثال سرعت 120km/h)



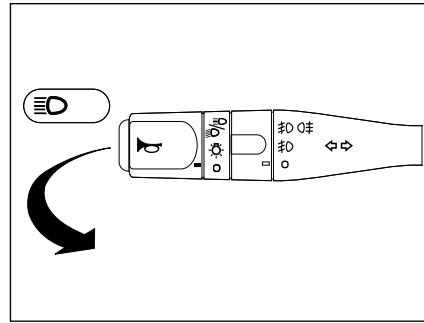
* در صورت نصب در خودروی شما



کلید چراغ‌ها

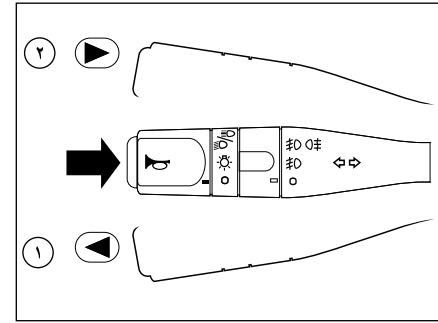
وضعیت (۱): همه چراغ‌ها خاموش
وضعیت (۲): چراغ‌های کوچک، پلاک و صفحه نمایش
جلو داشبورد روشن
وضعیت (۳): چراغ‌های جلو روشن

سوت اخطار: راننده را هنگام خارج شدن از خودرو،
متوجه روشن بودن چراغ‌های جلو می‌کند و در صورتی
به صدا در می‌آید که در سمت راننده یا سرنشین جلو باز
بوده و سوئیچ بسته باشد.



نور پایین و بالا

برای تغییر نور پایین و بالا، اهرم را کاملاً به طرف فرمان
بکشید (در این حالت نشانگر آبی نور بالا روشن می‌شود).
برای علامت دادن با چراغ‌های اصلی (چراغ زدن)، اهرم را
تا نیمه به طرف فرمان بکشید و رها کنید.



رانا ال ایکس

چراغ راهنمای چپ و راست

وضعیت (۱)، (۲): قبل از گردش به چپ، اهرم را به طرف
پایین (وضعیت ۱) و قبل از گردش به راست اهرم را به
طرف بالا (وضعیت ۲) حرکت دهید.
(چراغ هشداردهنده سبز روی صفحه نمایش جلو داشبورد
در جهت گردش چشمک خواهد زد.)

بوق

برای بوق زدن، کلید انتهای دسته راهنما را بفشارید.



اخطار

قبل از شروع به رانندگی در شب:
از عملکرد صحیح تجهیزات الکتریکی اطمینان حاصل نمائید و چراغ‌های خودرو را تنظیم نمائید. بطور کلی،
دقت کنید که چراغ‌ها پوشیده شده نباشند. (کثیفی، گل، برف و یا هرگونه شی‌ای روی آن‌ها را نپوشانده باشد).

سیستم روشنایی «ترک خودرو»

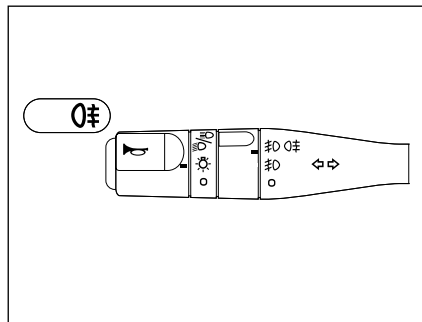
هنگامی که قصد ترک خودروی خود را در یک گاراژ، پارکینگ (مکان‌های مشابه) دارید و روشنایی محیط بسیار کم می‌باشد، می‌توانید با این قابلیت، فضا را به مدت ۳۰ ثانیه، با روشن شدن چراغ‌های جلو و چراغ‌های کوچک، روشن نمایید. برای این منظور:

- سوئیچ خود را در حالت (STOP) قرار دهید. (با سوئیچ را از محل خود خارج نمایید).
- چراغ‌ها را خاموش کنید.
- سپس یک بار دسته راهنما را به سمت خود بکشید.
- از خودرو خارج شده و خودرو را قفل نمایید.
- چراغ‌های جلو و چراغ‌های کوچک روشن شده، به صورت خودکار پس از ۳۰ ثانیه، خاموش خواهند شد.



هشدار

در هوای خوب یا بارانی، روز یا شب، نور مه شکن جلو و عقب خیره کننده است و استفاده از آن ممنوع می‌باشد. فراموش نکنید که فقط به هنگام نیاز آن‌ها را روشن نمایید.

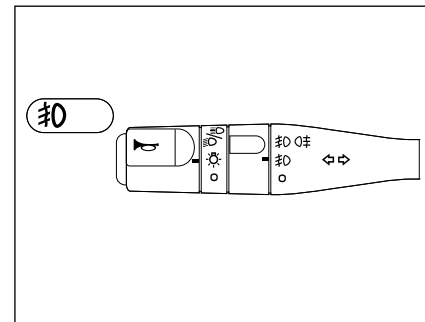


چراغ مه شکن عقب

برای روشن کردن چراغ مه شکن عقب، بخش میانی دسته راهنما را دو مرحله به طرف بالا بچرخانید. هنگامی که چراغ مه شکن روشن است، هم‌زمان روی صفحه نمایش جلو داشبورد یک نشانگر به رنگ زرد روشن می‌شود. این چراغ روشن می‌شود به شرطی که:

- چراغ‌های کوچک روشن باشند.
- چراغ‌های جانبی و چراغ‌های مه شکن جلو (در صورت وجود) روشن باشند.

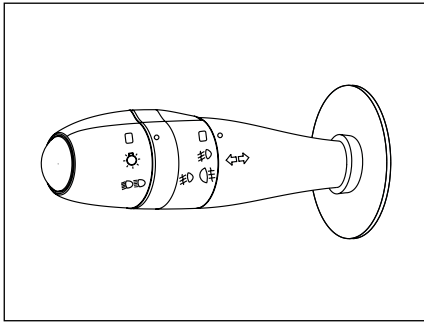
توجه داشته باشید از چراغ مه شکن فقط در مواردی استفاده کنید که محدوده دید کم باشد زیرا در شرایط دید عادی باعث ناراحتی رانندگان دیگر می‌شود.



رانال ایکس

چراغ‌های مه شکن جلو

برای روشن کردن چراغ‌های مه شکن جلو، بخش میانی دسته راهنما را یک مرحله به طرف بالا بچرخانید. هنگامی که چراغ‌های مه شکن روشن هستند، هم‌زمان روی صفحه نمایش جلو داشبورد یک نشانگر به رنگ سبز روشن می‌شود. این چراغ‌ها تنها هنگامی روشن می‌شوند که چراغ‌های کوچک روشن باشند.



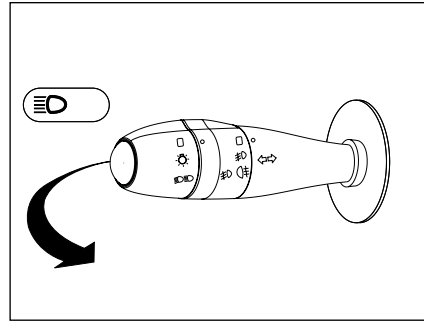
کلید چراغ‌های جلو و عقب

☐ خاموش کردن چراغ‌ها

☉ چراغ‌های کوچک، پلاک و صفحه نمایش جلو
داشبورد روشن

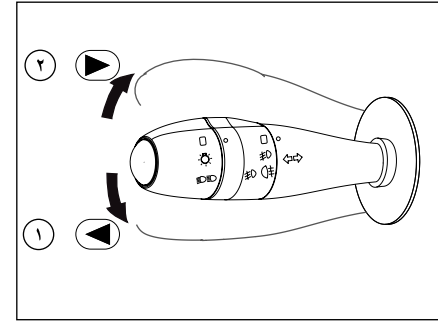
☐ چراغ‌های نور بالا و پایین

سوت اخطار: راننده را هنگام خارج شدن از خودرو، متوجه روشن بودن چراغ‌های جلو می‌کند و در صورتی به صدا در می‌آید که در سمت راننده یا سرنشین جلو باز بوده و سوئیچ بسته باشد.



نور بالا

برای تغییر نور پایین و بالا، اهرم را کاملاً به طرف فرمان بکشید (در این حالت نشانگر آبی نور بالا روشن می‌شود). برای علامت دادن با چراغ‌های اصلی (چراغ زدن)، اهرم را تا نیمه به طرف فرمان بکشید و رها کنید.



رانا پلاس

دسته راهنما

سیستمی برای انتخاب و کنترل چراغ‌های مختلف جلو و عقب

چراغ راهنمای چپ و راست

وضعیت ۱، ۲: قبل از گردش به چپ، اهرم را به طرف پایین (وضعیت ۱) و قبل از گردش به راست اهرم را به طرف بالا (وضعیت ۲) حرکت دهید.
(چراغ هشداردهنده سبز روی صفحه نمایش جلو داشبورد در جهت گردش چشمک خواهد زد.)



اخطار

قبل از شروع به رانندگی در شب:

از عملکرد صحیح تجهیزات الکتریکی اطمینان حاصل نمائید و چراغ‌های خودرو را تنظیم نمائید. بطور کلی، دقت کنید که چراغ‌ها پوشیده شده نباشند. (کثیفی، گل، برف و یا هرگونه شیء روی آن‌ها را نپوشانده باشد).



هشدار

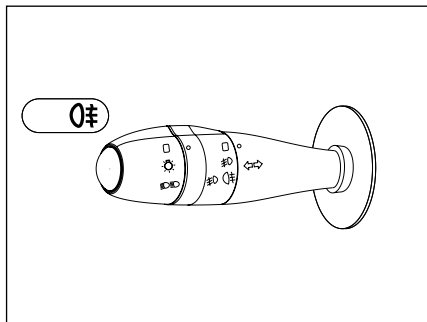
در هوای خوب یا بارانی، روز یا شب، نور مه شکن جلو و عقب خیره کننده است و استفاده از آن ممنوع می باشد. فراموش نکنید که فقط به هنگام نیاز آن ها را روشن نمایید.

سیستم روشنایی «ترک خودرو»

هنگامی که قصد ترک خودروی خود را در یک گاراژ، پارکینگ (مکان های مشابه) دارید و روشنایی محیط بسیار کم می باشد، می توانید با این قابلیت، فضا را به مدت ۳۰ ثانیه، با روشن شدن چراغ های جلو و چراغ های کوچک، روشن نمایید.

برای این منظور:

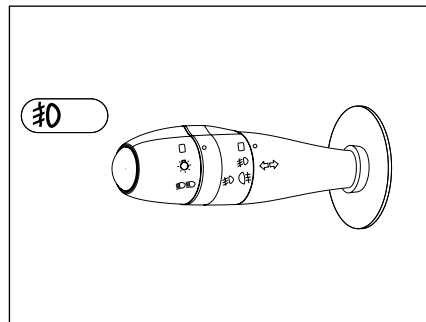
- ابتدا چراغ ها را خاموش کنید.
- وضعیت استارت سوئیچ را از حالت باز به حالت بسته تغییر دهید.
- در مدت زمان کمتر از یک دقیقه دسته راهنما را به سمت خود بکشید.
- از خودرو خارج شده و خودرو را قفل نمایید.
- چراغ های جلو و چراغ های کوچک روشن شده، به صورت خودکار پس از ۳۰ ثانیه، خاموش خواهند شد.



چراغ مه شکن عقب

برای روشن کردن چراغ مه شکن عقب، بخش میانی دسته راهنما را دو مرحله به طرف بالا بچرخانید. هنگامی که چراغ مه شکن روشن است، همزمان روی صفحه نمایش جلو داشبورد یک نشانگر به رنگ زرد روشن می شود. این چراغ روشن می شود به شرطی که:

- چراغ های کوچک روشن باشند.
- چراغ های جانبی و چراغ های مه شکن جلو (در صورت وجود) روشن باشند.
- توجه داشته باشید از چراغ مه شکن فقط در مواردی استفاده کنید که محدوده دید کم باشد زیرا در شرایط دید عادی باعث ناراحتی رانندگان دیگر می شود.



رانا پلاس

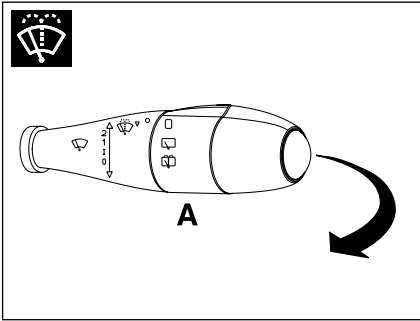
چراغ های مه شکن جلو

برای روشن کردن چراغ های مه شکن جلو، بخش میانی دسته راهنما را یک مرحله به طرف بالا بچرخانید. هنگامی که چراغ های مه شکن روشن هستند، همزمان روی صفحه نمایش جلو داشبورد یک نشانگر به رنگ سبز روشن می شود. این چراغ ها تنها هنگامی روشن می شوند که چراغ های کوچک روشن باشند.



هشدار


چراغ های مه شکن فقط برای رانندگی در شرایط مه یا برفی است. از روشن ماندن بیهوده آن پرهیز کنید.



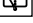
شست و شوی شیشه

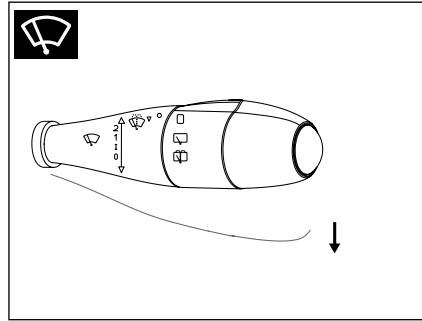
با کشیدن اهرم، بلافاصله پاشش آب آغاز و پس از پاشش آب به مدت ۰/۷ ثانیه، برف پاک کن ها شروع به حرکت می نمایند. مادامی که اهرم را نگاه داشته‌اید، عمل پاشش آب و شستشو بدون توقف انجام می شود؛ ولی به محض رها نمودن اهرم، برف پاک کن ها پس از سه مرتبه حرکت باز می ایستند که نهایتاً پس از گذشت ۳ ثانیه از توقف، حرکت چهارم برف پاک کن جهت پاک کردن کامل شیشه صورت می پذیرد.

برف پاک کن شیشه عقب*

برای حرکت متناوب برف پاک کن، حلقه A را روی وضعیت  قرار دهید.

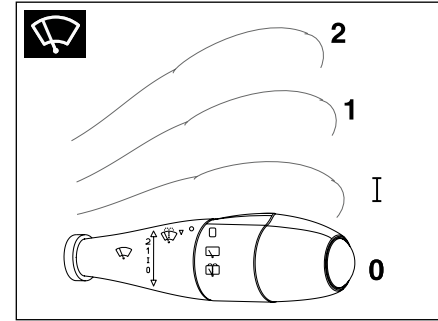
شستن شیشه عقب*

اگر حلقه A را در وضعیت  قرار دهید، برف پاک کن عقب به کار خواهد افتاد. با چرخاندن و نگهداشتن حلقه A، شیشه شوی عقب هم بکار خواهد افتاد.



↓ حرکت تکی برف پاک کن (تنها یک رفت و برگشت)

برای یک بار حرکت برف پاک کن، اهرم را با یک بار به طرف پایین بکشید و رها کنید. با نگاه داشتن اهرم به طرف پایین، برف پاک کن بطور پیوسته حرکت خواهد کرد.



رانا پلاس

برف پاک کن

کنترل برف پاک کن ها و شیشه شوی توسط دسته سمت راست فرمان فقط در حالتی که سوئیچ باز است، انجام می گیرد.

0- خاموش

1- برف پاک کن زمانی (فاصله زمانی بین دو حرکت برف پاک کن وابسته به سرعت خودرو می باشد)

2- سرعت کند

3- سرعت تند



هشدار

در هنگام یخ زدگی، اطمینان حاصل کنید که تیغه های برف پاک کن یخ زده باشد (خطر داغ کردن موتور برف پاک کن). وضعیت تیغه ها را بررسی نمایید. هنگامی که کارایی تیغه ها پایین می آید، باید آن ها را تعویض نمود. (تقریباً هر سال) شیشه جلوی خودرو را به طور مرتب تمیز کنید. در صورتی که قبل از متوقف کردن برف پاک کن ها (حالت 0 موتور را خاموش کنید، تیغه های برف پاک کن به وضعیت صفر بر می گردد.

بعد از روشن کردن موتور، کافی است برف پاک کن را در حالت 0 قرار دهید تا تیغه ها به حالت توقف بازگردند. هنگام باز کردن در موتور اطمینان حاصل کنید که دسته برف پاک کن در وضعیت 0 (توقف) قرار دارد. (خطر ایجاد جراحت)

* در صورت نصب در خودروی شما



هشدار

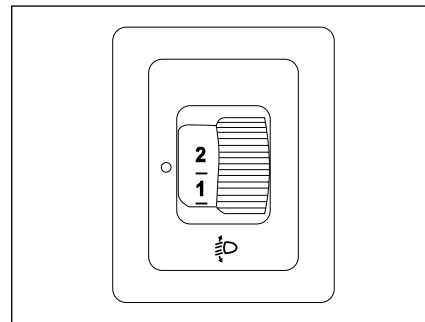
بهتر است تغییر وضعیت کلید در هر مرحله ("0"، "1"، "2" و بالعکس) با مکث کوتاهی انجام شود.



اخطار

قبل از شروع رانندگی در شب:

از عملکرد صحیح تجهیزات الکتریکی اطمینان حاصل نمائید و چراغ‌های خودرو را تنظیم نمائید. (در صورت حمل بار بیش از حد معمول). بطور کلی، دقت کنید که چراغ‌ها پوشیده شده نباشند. (کثیفی، گل، برف و یا هرگونه شیئی روی آن‌ها را نپوشانده باشد).



تنظیم ارتفاع نور چراغ‌های جلو

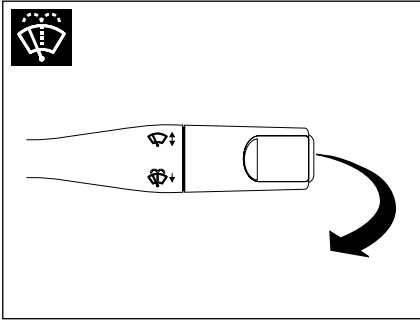
این کلید امکان دسترسی راننده به تغییر ارتفاع نور را بر حسب نیاز با افزایش سنگینی خودرو فراهم می‌کند. پیشنهاد می‌کنیم لامپ‌های جلو را به میزان باری که در خودرو شماست، تنظیم کنید.

0. ۱ یا ۲ نفر سرنشین در صندلی‌های جلو

1. ۵ نفر

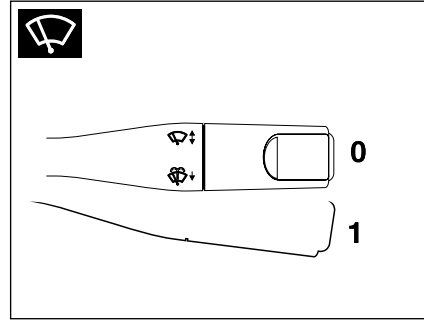
2. ۵ نفر + حداکثر بار مجاز

تنظیم شیب اولیه چراغ نور پایین باید در حالت "0" انجام شود.

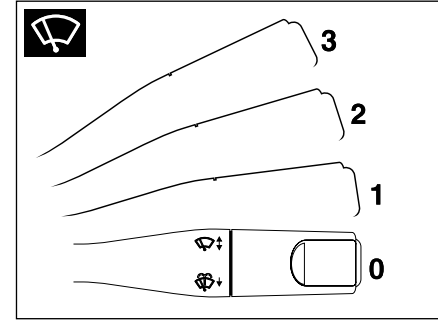


شست و شوی شیشه

با کشیدن اهرم، بلافاصله پاشش آب آغاز و پس از پاشش آب به مدت ۰/۷ ثانیه، برف پاک کن‌ها شروع به حرکت می‌نمایند. مادامی که اهرم را نگاه داشته‌اید، عمل پاشش آب و شستشو بدون توقف انجام می‌شود؛ ولی به محض رها نمودن اهرم، برف پاک کن‌ها پس از سه مرتبه حرکت باز می‌ایستند که نهایتاً پس از گذشت ۳ ثانیه از توقف، حرکت چهارم برف پاک کن جهت پاک کردن کامل شیشه صورت می‌پذیرد.



حرکت تکی برف پاک کن (تنها یک رفت و برگشت)
برای یک بار حرکت برف پاک کن، اهرم را با یک بار به طرف پایین بکشید و رها کنید. با نگاه داشتن اهرم به طرف پایین، برف پاک کن بطور پیوسته حرکت خواهد کرد.



رانا ال ایکس

برف پاک کن

کنترل برف پاک کن‌ها و شیشه شوی توسط دسته سمت راست فرمان فقط در حالتی که سوئیچ باز است، انجام می‌گیرد.

- 0 - خاموش
- 1- برف پاک کن زمانی (فاصله زمانی بین دو حرکت برف پاک کن وابسته به سرعت خودرو می‌باشد)
- 2- سرعت کند
- 3- سرعت تند



هشدار

در هنگام یخ زدگی، اطمینان حاصل کنید که تیغه‌های برف پاک کن یخ نزده باشد (خطر داغ کردن موتور برف پاک کن). وضعیت تیغه‌ها را بررسی نمایید. هنگامی که کارایی تیغه‌ها پایین می‌آید، باید آن‌ها را تعویض نمود. (تقریباً هر سال) شیشه جلوی خودرو را به طور مرتب تمیز کنید. در صورتی که قبل از متوقف کردن برف پاک کن (حالت 0) موتور را خاموش کنید، تیغه‌های برف پاک کن به وضعیت صفر برمی‌گردد.

بعد از روشن کردن موتور، کافی است برف پاک کن را در حالت "0" قرار دهید تا تیغه‌ها به حالت توقف بازگردند. هنگام باز کردن در موتور اطمینان حاصل کنید که دسته برف پاک کن در وضعیت "0" (توقف) قرار دارد. (خطر ایجاد جراحت)



اخطار

- این سیستم هیچ‌گاه نباید عامل برای تشویق به شتاب گرفتن ناگهانی و رانندگی کردن با سرعت بیشتر محسوب شود. بنابراین نمی‌تواند جایگزین دقت، احتیاط و مسئولیت هنگام رانندگی شود. این عملکرد یک سیستم کمکی است که هنگام رانندگی در وضعیت بحرانی، رفتار خود را متناسب با شرایط ایجاد شده در رانندگی کنترل می‌نماید.

- برای ممانعت از آسیب رسیدن به خودرو، باید از ترمز کردن شدید و همچنین شتاب گرفتن ناگهانی اجتناب نمود.

سیستم کمکی به هنگام ترمز اضطراری

این سیستم در صورت وجود اضطرار باعث می‌شود که خیلی سریع بتوانید به فشار و نیروی ترمز ایده‌آل برسید و به این ترتیب فاصله توقف را کاهش دهید. این سیستم بنابر سرعت عمل پدال ترمز عمل می‌کند. سیستم کمکی زمانی عمل می‌کند که مقاومت پدال کاهش و تأثیر عمل ترمز گرفتن افزایش یافته باشد. فلاشرها یا چراغ‌های خطر چشمک زن هنگام ترمز گرفتن اضطراری بنابر قدرت شتاب به طور خودکار روشن می‌شوند، و قطع آن توسط راننده به صورت دستی صورت می‌گیرد.



اخطار

- سیستم ترمز ABS در حالت عادی با کوچک‌ترین لغزش و حرکت پدال عمل می‌نماید. در شرایط اضطراری، هنگام استفاده از ترمز، آن را محکم فشار دهید و پای خود را از روی پدال بردارید.

- به خاطر داشته باشید، زمانی که موتور خاموش باشد، بوستر ترمز کار نمی‌کند و برای ترمز کردن لازم است نیروی بیشتری به پدال وارد شود.

- در زمان خاموش بودن موتور، سیستم فرمان هیدرولیک و ترمز عمل نخواهد کرد.

- هیچ وسیله‌ای نباید در کف خودرو (قسمت جلو طرف راننده) وجود داشته باشد؛ زیرا در حالت ترمز شدید، این وسایل می‌توانند به زیر پدال بلغزند و مانع استفاده از پدال‌ها شوند.

سیستم ترمز ضد قفل (ABS) و سیستم توزیع نیروی ترمز الکترونیکی (EBD)

سیستم ABS به سیستم توزیع نیروی ترمز الکترونیکی کمک می‌کند. در ضمن باعث بهبود پایداری و افزایش فرمان‌پذیری خودرو شما بخصوص به هنگام ترمز گرفتن بر روی جاده‌های لغزنده یا ناهموار می‌گردد.

هنگام فعال شدن سیستم ABS، همانند ترمزگیری معمولی با افزایش فشار پا، نیروی ترمزی افزایش می‌یابد.

یادآوری:

در صورت تعویض چرخ‌ها حتماً به این نکته توجه کنید که آن‌ها مورد تأیید شرکت سازنده باشند. سیستم ضد قفل ABS هنگام خطر و احتمال قفل شدن چرخ‌ها بطور اتوماتیک عمل می‌کند.

روشن شدن این چراغ اخطار، وجود اشکال در سیستم ترمز ضد قفل را نشان می‌دهد که می‌تواند باعث عدم کنترل خودرو به هنگام ترمزگیری شود.

توقف الزامی است.

در هر دو حالت با نمایندگی مجاز شرکت ایران خودرو تماس حاصل نمایید.



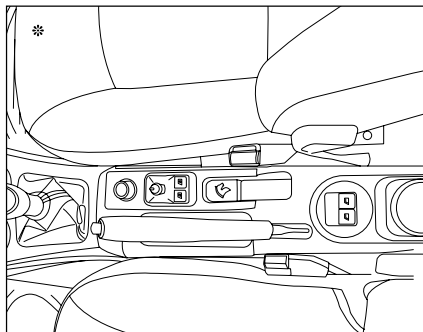
اخطار

در هنگام رانندگی بر روی سطوح لغزنده، توجه داشته باشید که مسافت توقف شما بیشتر خواهد بود. پس از عبور خودرو از گودال آب و یا در صورت شستشوی خودرو که منجر به خیس شدن مجموعه دیسک و لنت‌ها می‌شود، اقدام به ترمزگیری ننمایید تا شرایط ترمزها به حالت نرمال درآید.



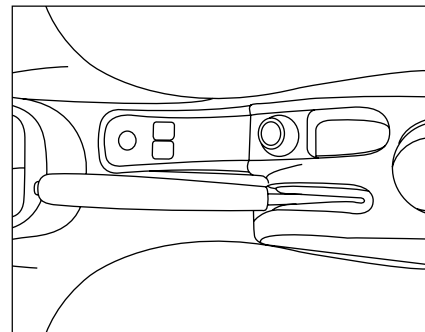
اخطار

- هنگام توقف در یک محل شیب‌دار چرخ‌ها را به سمت پیاده رو بچرخانید و ترمز دستی را بکشید و برای خودروهای مجهز به دنده اتوماتیک دنده را در موقعیت P قرار دهید.
- روشن شدن آیکون (P) (I) و آیکون Stop نشان‌دهنده این موضوع است که ترمز دستی آزاد نشده یا بد آزاد شده است.
- هنگام رانندگی، مراقب باشید که ترمز دستی کاملاً خوابیده باشد، (نشانگر ترمز خاموش) زیرا احتمال داغ شدن لنت‌های ترمز وجود خواهد داشت.



(خلاص) رها کردن ترمز دستی

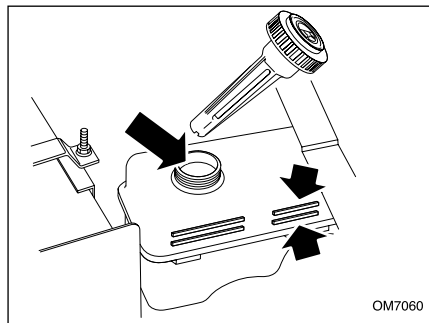
دسته آن را گرفته و دکمه روی آن را فشار دهید. سپس ترمز دستی را به سمت پائین هدایت کنید. (I) روشن شدن این چراغ نشان‌دهنده این موضوع است که ترمز دستی هنوز آزاد نشده یا بد آزاد شده است.



ترمز دستی

قفل کردن (کشیدن) ترمز دستی هنگامی که خودرو خود را متوقف و پارک می‌کنید، ترمز دستی را به سمت بالا بکشید.

در صورت تماس روغن هیدرولیک با پوست یا چشم، محل را فوراً با آب فراوان شست و شو دهید. به دلیل احتمال آتش سوزی سوزی مراقب باشید روغن هیدرولیک روی موتور گرم نریزد.



فرمان هیدرولیک

اگر فرمان هیدرولیک به درستی عمل کند، نیازی به ریختن روغن اضافی در مخزن نخواهد بود و اگر هم لازم باشد مقدار آن بسیار اندک است. در صورت کاهش متوالی یا ناگهانی در سطح روغن، خودرو باید توسط نمایندگی مجاز مورد بررسی قرار گیرد. اگر سطح روغن پایین تر از علامت حداقل مشخص شده در مخزن باشد، مخزن را قبل از روشن کردن موتور پر کنید، در غیر این صورت، پمپ فرمان هیدرولیک آسیب خواهد دید. در صورت کاهش سطح روغن تا زیر علامت حداقل یا مشاهده افت سریع یا چشمگیر آن، تحت هیچ شرایطی از خودرو استفاده نکنید. با وجود این اگر مشخص شود افت روغن کند است می‌توانید خودرو را با ریختن روغن اضافی تا علامت حداکثر در مخزن، با طی مسافتی کوتاه برای عیب‌یابی به نزدیک‌ترین تعمیرگاه مجاز برسانید. سطح روغن را هفته‌ای یک بار بررسی کنید. موقع بررسی سطح روغن هیدرولیک، موتور خودرو باید خاموش و خنک باشد و چرخ‌های جلو در حالت مستقیم باشند.

بررسی سطح روغن فرمان هیدرولیک

در مخزن را قبل از باز کردن به منظور جلوگیری از ورود خاک به مخزن تمیز کنید، درپوش را بردارید و با تکه‌ای پارچه تمیز و بدون پرز میله آن را پاک کنید. آن را دوباره جاگذاری و برای بررسی سطح روغن از مخزن خارج کنید. در صورت لزوم کمبود را با ریختن روغن تا زمانی که سطح روغن بین علامت حداکثر و حداقل قرار گیرد ادامه دهید.

بیش از اندازه لازم در مخزن روغن نریزید!

تنها از روغن‌های فرمان هیدرولیک استاندارد و برندهای مورد تأیید و بسته‌هایی که توسط شرکت ایساکو ارائه می‌گردد استفاده شود.

⚠️ اخطار

روغن فرمان هیدرولیک شدیداً سمی است و باید در ظرف دربسته و دور از دسترس کودکان قرار گیرد. چنانچه اتفاقاً از آن خوردید، سریعاً به پزشک مراجعه کنید.

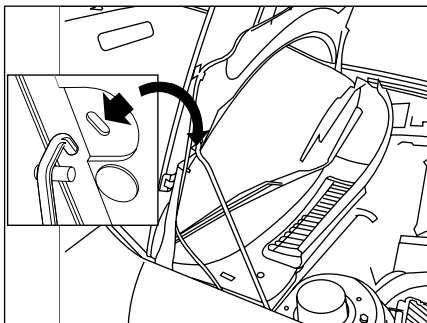
⚠️ هشدار

روغن هیدرولیک سطوح رنگ شده را خراب می‌کند. روغن را ابتدا با یک تکه پارچه تمیز جمع کنید سپس محل را با آب و شامپوی مخصوص خودرو بشویید.

۴

نگهداری خودرو

۹۸ نصب رادیو	۹۴ باک بنزین
۹۹ حفاظت از بدنهٔ خودرو	۹۴ قطع عمل سوخت رسانی به موتور
۱۰۰ شستشو و مراقبت از خودرو	۹۴ در موتور
۱۰۱ بازدیدها	۹۵ محفظهٔ موتور
۱۰۲ باتری	۹۶ بررسی سطوح مایعات



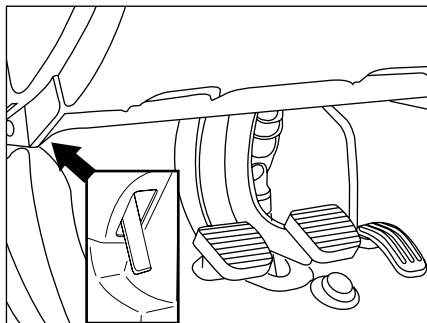
پایه در موتور (میله جک در موتور)

با استفاده از این جک، در موتور را باز نگاه دارید. قبل از بستن در موتور، جک را در محل خودش قرار دهید.

بستن در موتور

در موتور را پایین آورید و از فاصله کم آن را رها کنید تا بسته شود.

مطمئن شوید که در موتور قفل شده است.



دکمه‌ای که روی پمپ پرکن (لوله شفاف)، در سمت چپ قسمت جلو و در ناحیه زیر در موتور قرار دارد فشار آورید.

باز کردن در موتور

از داخل خودرو: دستگیره‌ای را که در زیر قسمت چپ داشبورد قرار دارد، بکشید.

از خارج خودرو: اهرم را به سمت بالا بکشید و در موتور را باز کنید.

پر کردن باک بنزین

باک بنزین حتماً باید در زمان خاموش بودن خودرو پر شود. کلید را در قفل در باک وارد کنید و به سمت چپ بچرخانید و سپس درپوش را بردارید. روی در باک برچسب مشخصات بنزین قابل استفاده چسبیده شده است.

اگر باک را پر کردید، به نحوی که برای سومین بار نازل پمپ بنزین منقطع گردد، از ادامه بنزین زدن خودداری فرمائید. این مسأله جهت اطمینان از تنفس مناسب باک و تبادل هوا یا بخارات با محیط خارج به منظور کارکرد ایمن و بدون نشستی می‌باشد.

موقعی که مخزن را پر کردید:

- سرپوش را در محل خود قرار دهید.

- کلید را به طرف راست بچرخانید، آنگاه آن را از سرپوش بردارید.

توصیه: ایران خودرو توصیه می‌نماید که سوخت با اندکس RON93 یا بالاتر استفاده نمائید تا کارکرد صحیح موتور تضمین شود.

ظرفیت باک خودروی شما در حدود ۵۰ لیتر است.

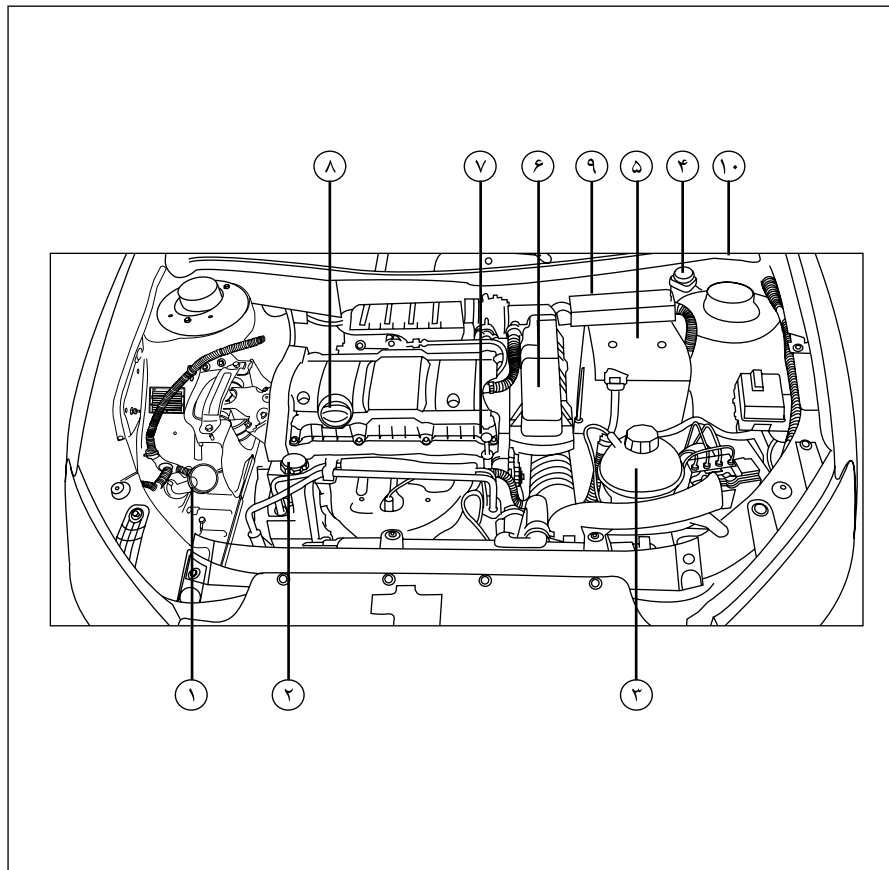
قطع عمل سوخت‌رسانی به موتور

در صورت بروز یک ضربه شدید، عمل سوخت‌رسانی در خودرو توسط سیستمی مشخص قطع می‌گردد.

برای برقراری مجدد عمل سوخت‌رسانی به موتور، روی

موتور بنزینی ۱/۶ لیتری 16V (105hp)

- ۱- مخزن آب شیشه‌شوی
- ۲- مخزن روغن هیدرولیک فرمان
- ۳- مخزن مایع سیستم خنک کننده
- ۴- مخزن روغن ترمز
- ۵- باتری
- ۶- فیلتر هوا
- ۷- میله اندازه گیری سطح روغن موتور
- ۸- مخزن روغن موتور
- ۹- ECU
- ۱۰- دکمه وصل مجدد سوخت



بررسی سطوح مایعات

سطح روغن:

هر مرتباً سطح روغن را کنترل نمائید و آن را بین دو تعویض روغن تا رسیدن به سطح مجاز پر کنید. حداکثر مصرف ۰/۵ لیتر در ۱۰۰۰ کیلومتر است. موقعی که خودرو تراز و موتور خنک باشد، مقدار روغن را با میله اندازه گیری نمائید.



میله اندازه گیری سطح روغن

دو علامت بر میله اندازه گیری سطح روغن وجود دارند:

A = حداکثر

هیچگاه بیشتر از این مقدار پر نکنید.

B = حداقل

برای حفظ کیفیت عملکرد موتور و سیستم کنترل آلایندگی، استفاده از افزودنی ها به روغن موتور ممنوع است.

تعویض روغن*

مطابق با اطلاعات ارائه شده در بخش راهنمای نگهداری و خدمات گارانتی

انتخاب درجه گرانی

در تمامی موارد، روغن انتخابی باید مطابق با الزامات سازنده باشد.* به برچسب الصاقی شده در محفظه موتور مراجعه نمائید.

هشدار

روغن هیدرولیک سطوح رنگ شده را خراب می کند. روغن را ابتدا با یک تکه پارچه تمیز جمع کنید. سپس محل را با آب و شامپوی مخصوص خودرو بشوئید.

* از برندهای مورد تأیید و بسته بندی هایی که توسط شرکت ایساکو ارائه می گردد، استفاده شود.

○ سطح روغن ترمز

سررویس دوره ای روغن ترمز را مطابق بخش گارانتی انجام دهید. همچنین سطح این روغن را بین دو سرویس به نشانگر سطح روغن ترمز بر روی جلو داشبورد و علامت MAX و MIN بر روی مخزن روغن ترمز کنترل نمائید.



توجه: روغن ترمز برای سلامتی مضرو بسیار خورنده است. از تماس با پوست خودداری نمائید.

سطح مایع سیستم خنک کننده*

سطح مایع باید همیشه تا سطح حداکثر (نشان دایروی) باشد. از مایع توصیه شده توسط کارخانه سازنده استفاده کنید. زمانی که موتور گرم است، دمای مایع خنک کننده توسط فن تنظیم می گردد. این سیستم می تواند در زمانی هم که سوئیچ قطع است عمل کند، ولی مدار سیستم خنک کننده تحت فشار قرار می گیرد. پس به مدت یک ساعت بعد از خاموش کردن موتور خودرو و قبل از انجام هر گونه عملی، صبر کنید.

توجه: ضد یخ مورد استفاده در خودرو، محلول اتیلن گلیلیکول می باشد. در مایع خنک کاری، درصد اتیلن گلیلیکول به آب (۵۰-۵۰) است.



اخطار

به منظور برطرف کردن خطر ایجاد سوختگی، در مخزن را دو دور باز کنید تا فشار کاهش یابد. وقتی فشار کاسته شد، در مخزن مایع خنک کننده را بردارید و سطح مایع را به حد مجاز برسانید.

تذکر: مایع سیستم خنک کننده احتیاج به تعویض ندارد.



اخطار

از باز نمودن درب مخزن مایع سیستم خنک کننده تا یک ساعت پس از خاموش شدن موتور اجتناب نمائید.

روغن استفاده شده

از تماس طولانی مدت روغن استفاده شده با پوست خودداری نمائید. روغن استفاده شده را در ظروف مخصوص بریزید. روغن استفاده شده، روغن ترمز یا مایع خنک کننده را به درون جوی آب فاضلاب یا زمین تخلیه نمائید.

سطح مایع هیدرولیک فرمان

موقعی که موتور در دمای محیط است، مخزن را باز کنید. سطح مایع آن باید همیشه بالای نشان ADD و نزدیک به نشان C باشد.



اخطار

روغن فرمان هیدرولیک شدیداً سمی است و باید در ظرف در بسته و دور از دسترس کودکان قرار گیرد. چنانچه اتفاقاً از آن خوردید، سریعاً به پزشک مراجعه نمائید.



○ سطح مایع شیشه شوی جلو*

برای بهترین نتیجه پاکسازی و برای جلوگیری از یخ زدگی مخزن مایع شیشه شوی نباید تا سر، پر گردد و یا در آن آب خالص ریخته شود. از محصولات توزیع شده توسط شبکه نمایندگی مجاز ایران خودرو استفاده نمائید. **توجه:** شیشه شوی مورد استفاده در خودرو، محلول ایزوپروپانول می باشد.



هشدار

هرگز از مخلوط ضد یخ و آب برای مخزن شیشه شوی استفاده نکنید. این کار به رنگ خودرو آسیب می رساند.

بازدیدها

اجزای زیرا را با توجه به نوع موتور و بخش خدمات نگهداری و سرویس‌های دوره‌ای بازدید نمائید و یا به نمایندگی‌های مجاز ایران خودرو جهت بازدید خودرو مراجعه نمائید.

باتری



قبل از فرارسیدن فصل زمستان، باتری را به یکی از نمایندگی‌های مجاز ایران خودرو نشان دهید.

فیلتر هوا و فیلتر تهویه اتاق خودرو



فیلترها را در فواصل زمانی مشخص، مطابق با دستورالعمل سازنده، تعویض کنید. چنانچه در هوای نامساعد و غبارآلود رانندگی می‌کنید، فیلتر را بین دو سرویس دوره‌ای نیز تعویض کنید.

لنت‌های ترمز



فرسودگی لنت‌ها بستگی به نحوه رانندگی دارد. به خصوص در مورد خودروهایی که در شهر تردد دارند و مسافت‌های کوتاه را طی می‌کنند. بنابراین گاهی لازم است آنها را، حتی بین دو سرویس دوره‌ای نیز مورد بازدید قرار داد.

ترمز دستی



وقتی کورس حرکت ترمز دستی زیاد باشد و یا مشاهده کم شدن کارایی آن، بازدید بین دو سرویس دوره‌ای را الزامی می‌سازد، این سیستم در هر سرویس دوره‌ای باید توسط نمایندگی‌های مجاز مورد بررسی قرار گیرد.

سایش کاسه/دیسک ترمز



جهت دریافت هرگونه اطلاعات در خصوص بازدید کاسه/دیسک ترمز، با نمایندگی‌های مجاز ایران خودرو تماس بگیرید.

فیلتر روغن



فیلتر استوانه‌ای روغن را مطابق با برنامه زمانی سازنده تعویض کنید.

گیربکس دستی



روغن گیربکس احتیاج به تعویض دوره‌ای ندارد. سطح روغن را مطابق با دستورالعمل سازنده بررسی نمائید.

گیربکس اتوماتیک*



پیشنهاد اکید می‌گردد به منظور عملکرد بهتر گیربکس اتوماتیک، روغن گیربکس در هر ۶۰۰۰ کیلومتر مذکور سطح روغن را لااقل بازبینی فرمایید.

توجه: مشخصات روغن گیربکس اتوماتیک پیشنهادی از سوی شرکت "ESSO 9730AE" می‌باشد.

از روغن‌های توصیه شده توسط ایران خودرو استفاده نمائید و یا از روغن‌هایی که دارای کیفیت و مشخصات یکسان باشند.



هشدار

برای اطمینان از عملکرد صحیح فرمان هیدرولیک و سیستم ترمز از قطعات توصیه شده از طرف ایران خودرو که دارای کیفیت مطلوب می‌باشند استفاده نمائید.*
به منظور جلوگیری از آسیب دیدگی قطعات الکتریکی، از شستشوی موتور جلوگیری نمائید.



هشدار

فقط از محصولات مورد تأیید شرکت ایران خودرو و یا محصولاتی با همان کیفیت و مشخصه‌ها استفاده نمائید.*



اخطار

- مایع ترمز بسیار خطرناک و خورنده است. از تماس آن با پوست بپرهیزید.

- هنگام اضافه کردن روغن دقت کنید که روغن روی قطعات موتور نریزد زیرا احتمال آتش‌سوزی وجود خواهد داشت. بستن درپوش را فراموش نکنید، زیرا خطر ایجاد آتش‌سوزی به دلیل پاشیدن روغن بر روی قطعات داغ موتور وجود دارد.

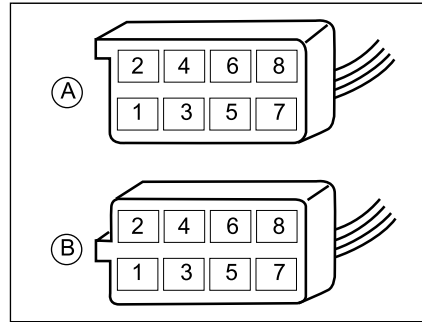
- نمایشگر فقط در صورت کاهش سطح روغن از حداقل میزان لازم، اخطار می‌دهد و هیچ‌گاه گذشتن از حداکثر را نشان نمی‌دهد و فقط با خواندن گیج قابل تشخیص است.

* در صورت نصب در خودرو شما
** از برندهای مورد تأیید و بسته‌بندی‌هایی که توسط شرکت ایساکو ارائه می‌گردد، استفاده شود.

نصب رادیو

تجهیزات ذیل از بدو امر بر روی خودرو شما نصب شده است:

- آنتن سقفی
- کابل کوآکسیال آنتن **COAXIAL**
- تغذیه بلندگوهای جلو
- تغذیه بلندگوهای عقب
- دو کانکتور ۸ پین (دو عدد فیش ۸ راهی)



نصب بلندگوها

نصب این بلندگوها بر روی خودرو شما مجاز است:

- بلندگوهایی با قطر ۱۶۵ میلیمتر روی درهای جلو
- بلندگوهایی با قطر ۱۳۰ میلیمتر روی درهای عقب
- بلندگوهای با قطر ۲۲/۵ میلیمتر در قاب های آینه

برقراری اتصال^۱ (کانکتورها - فیش ها)

- A1:**
- A2:**
- A3:**
- A4:** دائمی (+)
- A5:**
- A6:** (+) بعد از اتصال - چراغ های جانبی
- A7:** (+) بعد از اتصال
- A8:** Mass Earth اتصال زمین (اتصال بدنه)
- B1:** (+) بلندگوی عقب سمت راست^۲
- B2:** (-) بلندگوی عقب سمت راست^۲
- B3:** (+) بلندگوی جلو سمت راست
- B4:** (-) بلندگوی جلو سمت راست
- B5:** (+) بلندگوی جلو سمت چپ
- B6:** (-) بلندگوی جلو سمت چپ
- B7:** (+) بلندگوی عقب سمت چپ^۲
- B8:** (-) بلندگوی عقب سمت چپ^۲



هشدار

قبل از نصب سیستم صوتی و بلندگوهای آن بر روی خودرو، به نمایندگی مجاز شرکت ایران خودرو مراجعه نمایید.

توجه

سیستم صوتی بر حسب مدل بوده و کتابچه راهنمای خاص سیستم صوتی همراه با خودرو تحویل می گردد.

۱. منظور از اتصال، همان وضعیت ۱ در سوئیچ خودرو می باشد.
 ۲. جهت اضافه نمودن باندهای عقب توسط مالک خودرو در نمایندگی های مجاز.



اخطار

مراقب باشید آب به داخل قرقره‌های کمربند نریزد. از نفت، پودرهای لباسشویی، برق‌کننده‌های مبلمان استفاده نکنید.

قسمت‌های پلاستیکی

ابتدا این قسمت‌ها را با شوینده‌های خانگی رقیق تمیز کنید، سپس محل را با پارچه نم‌دار پاک کنید. جلو داشبورد را برق نیاورد، این محل باید غیر براق باشد تا انعکاس آن در شیشه جلو مانع دید نشود.

تجهیزات جلو داشبورد، ساعت، سیستم صوتی، صفحه نمایش:

از پارچه خشک استفاده کنید، از مایعات پاک‌کننده، اسپری و یا حلال‌ها استفاده نکنید.

موکت کف:

از شوینده‌های خانگی رقیق شده استفاده کنید و برای جلوگیری از تغییر رنگ، آن‌ها را در سایه خشک نمائید.



هشدار

فوراً فضولات پرندگان، لکه‌های باران‌های رزینی، لکه‌های قیر، گریس و چربی‌ها را تمیز کنید. (تمامی این عوامل شامل موادی هستند که می‌توانند باعث خرابی غیرقابل جبران رنگ خودرو شوند).
- برای خشک کردن لنزها و شیشه‌های چراغ جلو و شیشه‌هایی که روکش پلی‌کرمت دارند، از پارچه‌های خشک و زبر و یا مواد پاک‌کننده و حلال استفاده نکنید.
- از مواد بنزینی، نفتی یا پارچه‌های آغشته به آن‌ها، برای تمیز کردن بدنه و قطعات پلاستیکی خودرو استفاده نکنید.
- برای پیشگیری از پیشرفت خرابی بدنه که در نتیجه تصادف ایجاد شده است (برخورد سنگ یا خراش و غیره) آن‌ها را هر چه سریع‌تر ترمیم کنید.
- نوارهای آبی روی زه‌های آینه‌های جانبی، شیشه‌ها، سپرهای خودرو و... جدا شوند. در صورت باقی ماندن طولانی مدت، بروز مشکل خواهند کرد.
- سؤالات خود را در خصوص سرویس و نگهداری خودرو و یا کیفیت قطعات، می‌توانید با نمایندگی‌های مجاز ایران خودرو مطرح نمایید.

حفاظت از بدنه خودرو

برای محافظت و نگهداری از رنگ و تزئینات پلاستیکی خودرو، پیشنهاد می‌کنیم که آن‌ها را بطور منظم بشوئید. - امکان دارد ذرات ماکروسکوپی ماشین شوی اتوماتیک بر روی بدنه خط بیندازد. مخصوصاً در این خصوص روی رنگ‌های تیره دقت کنید.

- هنگام شست و شوی با آب پرفشار دقت بیشتری مبذول دارید. (به عنوان مثال، فشار و فاصله پاشش را رعایت کنید).

- اگر بدنه خودرو زخمی باشد (روی سپرهای رنگ شده یا چراغ جلو) از روش فوق استفاده نکنید و برای تمیز کردن آن نواحی از دست استفاده کنید. همچنین از ورود آب به داخل قفل‌ها جلوگیری به عمل آورید.

- از قرار دادن و خشک کردن زیرپایی بر روی بدنه خودرو خودداری فرمایید. استمرار در عمل خشک کردن زیرپایی روی بدنه خودرو در مدت زمان طولانی، منجر به تغییر رنگ بدنه خودرو خواهد گردید.

پولیش زدن

استفاده منظم از واکس و یا شست و شوی خودرو با آب، رنگ را در مقابل عوامل خارجی محافظت می‌کند.

توصیه‌های کیفی در فرآیند شستشوی خودرو

- ۱- توصیه می‌شود شستشوی خودرو در وضعیت عادی هوا هفته‌ای یکبار صورت پذیرد.
- ۲- حتی المقدور شستشوی خودرو می‌بایست در سایه انجام شود.
- ۳- توجه داشته باشید که شستشوی را حداقل بعد از نیم ساعت از اتمام کارکرد خودرو شروع کنید.
- ۴- هنگام شستشوی / خشک کردن خودرو استفاده از لباس‌ها یا وسایل تیز و برنده و زبر که منجر به صدمه به رنگ خودرو می‌شوند مجاز نیست. استفاده از دستکش پلاستیکی در حین شستشو توصیه می‌گردد. ضمناً جهت محافظت از بدنه خودرو هنگام شستشو، از آب ولرم یا سرد استفاده گردد. آب داغ اکیداً استفاده نشود. همچنین توصیه می‌گردد از واکس‌ها و مواد جلا دهنده که سایبند و فرسایشی نیست استفاده گردد.
- ۵- در حین شستشو / خشک کردن خودرو نمی‌بایست روی رکاب اتومبیل ایستاد یا روی سقف و بدنه خودرو فشار وارد کرد. همچنین توصیه می‌گردد جهت پاک کردن، برق انداختن و جلوگیری از خط و خش روی بدنه خودرو از دستمال چرمی یا کتان استفاده گردد.
- ۶- به دلیل این که غبارهای ترمز بسیار خورنده‌اند، برای شستشوی خودرو ابتدا چرخ‌ها شسته شده و با تعویض دستمال و ظرف آب، بقیه قسمت‌های خودرو از بالا به پایین شستشو گردد. همچنین در صورت استفاده از رینگ‌های آلومینیومی و صفحات فلزی کرومی، جهت

شستشو می‌بایست از یک پارچه نرم و تمیز آغشته به مخلوط آب و صابون ملایم استفاده گردد. لازم به ذکر است که سطوح رینگ‌ها مانند سطوح رنگ شده بدنه خودرو حساس بوده و توصیه می‌گردد، از مواد شیمیایی قوی، شیمیایی و اسیدی و همچنین مواد فرسایشی و خورنده سطوح مانند مواد جلا دهنده کرومی استفاده نشود. مواد جلا دهنده کرومی صرفاً جهت جلا دهی صفحات فلزی کرومی روی رینگ‌های آلومینیومی استفاده گردد.

۷- هنگام شست و شوی با آب پرفشار دقت بیشتری مبذول دارید (فشار و دمای آب رعایت شود). نازل آب حداقل ۳۰ سانتیمتر از بدنه خودرو فاصله داشته باشد. همچنین برای شستشوی سپرهای رنگ شده، قسمت‌های آسیب‌دیده و چراغ‌ها، از روش فوق استفاده نشود و برای تمیز کردن این نواحی از دست استفاده کنید. همچنین نازل مدت زمان زیادی بر روی یک سطح نگه داشته نشود و هنگام شست و شوی با آب پرفشار در نواحی درزهای بین درها و اطراف شیشه‌ها احتیاط بیشتری به عمل آید. از اسپری آب توسط نازل به صورت مستقیم بر روی قفل‌ها جلوگیری به عمل آورید.

۸- ویژگی شوینده مناسب برای شستشوی خودرو:

- قدرت قلیایی ضعیفی داشته باشد (PH=۷-۹)
- از روان‌کنندگی خوب برای حفاظت لایه شفاف از خط و خش و اثرات مارپیچی برخوردار باشد. ترجیحاً از شوینده‌های مایع استفاده گردد.
- عاری از موادی باشد که پس از خشک شدن روی خودرو اثر می‌گذارند.
- حاوی عوامل براق کننده برای حفظ براقیت و خشک شدن سریع باشد.
- ۹- در مورد خودروهایی با رنگ متالیک و دو پوششه استفاده از کارواش‌های اتوماتیک که از برس‌های دوار جهت شستشو استفاده می‌نمایند، چندان توصیه نمی‌شود.
- ۱۰- در صورت مشاهده هرگونه لکه‌ای مانند فاصله پرندگان، شیره درختان و... به دلیل نفوذ آن در رنگ بدنه، توصیه می‌گردد بلافاصله نسبت به شستشو و رفع لکه از سطح رنگ اقدام لازم صورت گیرد.
- ۱۱- در صورت نشت آب به صندوق عقب و قسمت‌های داخلی خودرو، آن را حتماً خشک کنید.



هشدار

به منظور هر چه بهینه‌تر ساختن عملکرد سیستم‌های اساسی خودرو مانند جعبه هیدرولیک فرمان و سیستم ترمز، شرکت ایران خودرو محصولات (روغن‌های) خاصی را با دقت بسیار مورد گزینش قرار داده است و به شما توصیه می‌کند.*

جهت جلوگیری از آسیب دیدن تجهیزات الکتریکی خودرو از شست و شوی موتور خودداری فرمایید.



اخطار

- مایع ترمز بسیار خطرناک و خورنده است. از تماس آن با پوست بپرهیزید.

- هنگام اضافه کردن روغن دقت کنید که روغن روی قطعات موتور نریزد زیرا احتمال آتش‌سوزی وجود خواهد داشت. بستن درپوش را فراموش نکنید، زیرا خطر ایجاد آتش‌سوزی به دلیل پاشیدن روغن بر روی قطعات داغ موتور وجود دارد.

- نمایشگر فقط در صورت کاهش سطح روغن از حداقل میزان لازم، اخطار می‌دهد و هیچ‌گاه گذشته از حد اکثر را نشان نمی‌دهد و فقط با خواندن گیج قابل تشخیص است.

ترمز دستی

استفاده مستمر از ترمز دستی در مسیرهای بیش از حد طولانی و یا مشاهده کم شدن کارایی آن، بازدید بین دو سرویس دوره‌ای را الزامی می‌سازد، این سیستم در هر سرویس دوره‌ای باید توسط نمایندگی‌های مجاز مورد بررسی قرار گیرد.

گیربکس دستی

سطح روغن گیربکس می‌بایست در هر ۶۰۰۰۰ کیلومتر چک شود و در صورت نیاز سرریز شود. سطح روغن را مطابق با دستورالعمل سازنده بررسی نمایید.

برای انجام سرویس‌های دوره‌ای در مورد میزان مایعات ضروری خودرو و بررسی برخی عوامل دیگر، می‌توانید به راهنمای نگهداری و خدمات گارانتی خودرو مراجعه نمایید.



هشدار

فقط از محصولات مورد تأیید شرکت ایران خودرو و یا محصولاتی با همان کیفیت و مشخصه‌ها استفاده نمائید.**

بازدیدها

اجزای زیرا را با توجه به نوع موتور و بخش خدمات نگهداری و سرویس‌های دوره‌ای بازدید نمائید و یا به نمایندگی‌های مجاز ایران خودرو جهت بازدید خودرو مراجعه نمائید.

باتری

قبل از فرا رسیدن فصل زمستان، باتری را به یکی از نمایندگی‌های مجاز ایران خودرو نشان دهید.

فیلتر هوا و فیلتر تهویه اتاق خودرو

فیلترها را در فواصل زمانی مشخص، مطابق با دستورالعمل سازنده، تعویض کنید.

چنانچه در هوای نامساعد و غبارآلود رانندگی می‌کنید، فیلتر را بین دو سرویس دوره‌ای نیز تعویض کنید.

فیلتر روغن

فیلتر استوانه‌ای روغن را مطابق با برنامه زمانی سازنده تعویض کنید.

لنت‌های ترمز

فرسودگی لنت‌ها بستگی به نحوه رانندگی دارد. به خصوص در مورد خودروهایی که در شهر تردد دارند و مسافت‌های کوتاه را طی می‌کنند. بنابراین گاهی لازم است آنها را، حتی بین دو سرویس دوره‌ای نیز مورد بازدید قرار داد.

* از برندهای مورد تأیید و بسته بندی‌هایی که توسط شرکت ایساکو ارایه می‌گردد استفاده شود.

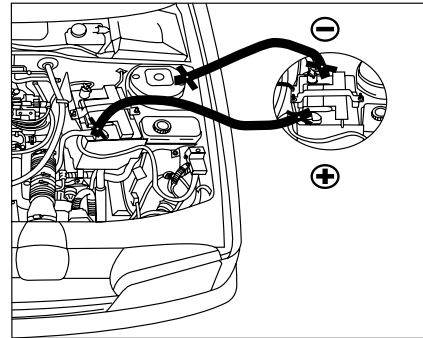
شارژ باتری با دستگاه شارژ باتری

- برای پیاده کردن باتری، ابتدا کابل منفی را جدا کنید.
- برای نصب باتری، ابتدا کابل مثبت را وصل کنید.
- برای به کار انداختن دستگاه شارژ باتری، مندرجات راهنمای مصرف آن را ملاحظه کنید.
- وارسی کنید که قطب‌های باتری و بست کابل‌های باتری تمیز باشند. در صورت نیاز آنها را باز کرده و سولفاته روی کابل‌ها را کاملاً تمیز کنید.
- زمانی که موتور روشن است نباید کابل‌ها را از باتری جدا کرد.
- بدون باز کردن کابل‌ها هرگز اقدام به شارژ باتری نکنید.
- زمانی که خودرو برای مدت طولانی (یک ماه یا بیشتر) مورد استفاده قرار نمی‌گیرد کابل‌های باتری را جدا کنید.



هشدار

چنانچه باتری شارژ نباشد مانع روشن شدن موتور می‌گردد.



روشن کردن با باتری کمکی

برای روشن کردن خودرویی که خراب است می‌توان از یک باتری کمکی با همان ولتاژ (۱۲ ولت) استفاده کرد. برای این منظور کابل‌ها را به روش زیر اتصال دهید:

- کابل قرمز به قطب‌های مثبت دو باتری
- در اتصال کابل منفی یکسر آن به قطب منفی باتری کمکی و سر دیگر آن به یک قسمت فلزی بدنه خودرو وصل گردد. (مطابق تصویر)

شارژ کردن

استارت بزنید و موتور را روشن کنید. پس از روشن شدن خودرو، کابل‌ها سریعاً جدا گردد.



اخطار

- اسید موجود در باتری خورنده و سمی است، در صورت نشت آن به موارد زیر توجه کنید:
- در صورت ریختن آن روی لباس یا پوست، بلافاصله لباس آلوده را درآورید و پوست ناحیه تماس را با آب فراوان بشوئید و به پزشک مراجعه کنید.
- در صورت تماس با چشم بلافاصله چشم را حداقل بمدت ۱۵ دقیقه با آب تمیز بشوئید و به سرعت به پزشک مراجعه کنید.
- نوشیدن اسید باتری کشنده است. در صورت نوشیدن آن، سریعاً اقدامات پزشکی لازم انجام شود.
- باتری در حال شارژ گاز هیدروژن قابل انفجار متصاعد می‌کند، جرقه و آتش را از محفظه موتور دور نگه دارید. حین کار در محفظه موتور و به منظور امنیت خود، دستبند و کلیه زیورالات را از خود جدا کنید. هرگز نگذارید قطب‌های باتری با ابزار و قسمت‌های فلزی خودرو تماس یابند.
- باتری مشکوک به یخ زدگی را شارژ نکنید.
- در زمان شارژ باتری، جرقه یا آتش را از آن دور کنید (باتری شارژ شده یا در حال شارژ، هیدروژن قابل اشتعال متصاعد می‌کند).
- پس از شارژ باتری و قبل از اتصال آن به خودرو، یک ساعت صبر کنید تا گازهای قابل اشتعال آن خارج و خطر اشتعال کم شود.



هشدار

- چنانچه خودرو به مدت بیش از ۶ روز بلا استفاده باشد، می باید حداقل یک بار روشن شده، به مدت یک ساعت روشن بماند.
- در صورت عدم استفاده از باتری به مدت طولانی (بیش از یک ماه) توصیه می شود اتصال های باتری را قطع کنید.
- باتری را هنگامی که به خودرو متصل است شارژ نکنید. این کار ممکن است به سیستم برق خودرو خسارت جدی وارد آورد.
- بهتر است هر ماه در صورتیکه درهای باتری قابل باز شدن هستند سطح آب و اسید باتری تا خط حداکثر روی دیواره باتری بررسی شود و در صورت کم بودن آب و اسید آب مقطر اضافه گردد.
- برای جدا کردن سر باتری، سوئیچ را بسته و تمامی مصرف کننده ها خاموش باشند. پس از گذشت ۲ دقیقه می توان سر باتری را جدا کرد.
- وقتی که موتور روشن است، هرگز اتصال ها را قطع نکنید.
- هرگز باتری را قبل از جدا کردن اتصال ها شارژ نکنید.
- قبل از قطع باتری شیشه ها و درهای خودرو را ببندید.
- بعد از شارژ باتری سوئیچ را باز کنید و بعد از یک دقیقه استارت بزنید تا سیستم الکترونیکی مجدداً راه اندازی شود. بنابراین در صورت مشاهده هرگونه مشکلی با نمایندگی مجاز شرکت تماس بگیرید.

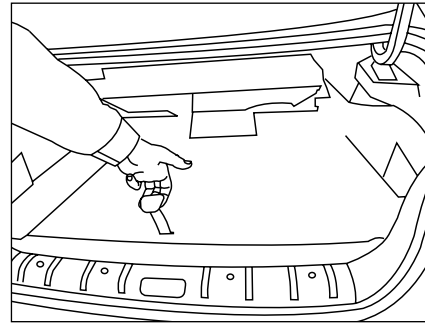
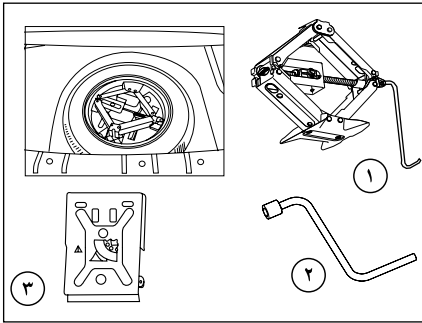


فوریت‌های فنی

۱۰۶	تعویض چرخ‌ها
۱۱۰	تعویض فیوزها
۱۱۷	تعویض لامپ‌ها
۱۲۳	بکسل کردن خودرو

پارک کردن خودرو

- تا جایی که ممکن است خودرو را در محلی سفت، هموار و بدون لغزندگی پارک نمایید.
- ترمز دستی را بکشید و دسته دنده را در وضعیت دنده ۱ یا دنده عقب قرار دهید.
- چراغ هشدار خطر را روشن نمایید، مثلث هشدار را بیرون آورده و آن را در فاصله ۵۰ تا ۱۰۰ متری پشت سر خودرو قرار دهید.



طریقه دسترسی به چرخ زاپاس و جک

- موکت کف صندوق عقب را به وسیله دستگیره آن بلند کنید. دستگیره را به قلابی که در قسمت عقب لبه در صندوق است، وصل کنید تا موکت ثابت بماند.

ابزار تحت اختیار شما

- ابزار ذیل در یک جعبه پلاستیکی، که در وسط چرخ زاپاس نصب شده است قرار دارد.
- ۱- جک و دسته جک
- ۲- آچار چرخ و آچار جک
- ۳- گوه



اخطار

در صورت پنچری، چرخ را در اسرع وقت تعویض نمایید. چرخ‌های که پنچر شده باشد حتماً باید مورد بازرینی (در صورت امکان تعمیر) یک متخصص قرار گیرد.



اخطار

- جک برای تعویض چرخ‌ها به کار می‌رود. در هیچ شرایطی نباید از آن برای عملیات دیگری از قبیل تعمیرات و یا دسترسی به زیر خودرو استفاده نمود. - اگر از عمر چرخ زاپاس زمان زیادی گذشته است، آن را برای بازرسی به یکی از نمایندگی‌های مجاز نشان دهید تا از وضعیت مناسب آن برای استفاده بدون خطر اطمینان حاصل نمایید.



هشدار

لاستیک‌ها فقط زمانی که سرد هستند باید مورد کنترل قرار گیرند. این کار باید حداقل ماهی یکبار انجام شود.

توجه:

لاستیک استاندارد مورد استفاده برای خودروی شما فقط **185 / 65 / R14** می‌باشد.



اخطار

- از جک فقط برای تعویض چرخ بر روی سطوح هموار، بدون لغزندگی و سخت استفاده نمایید.
 - هرگز خودرو را از محلی بجز آنچه که برای جک زدن تعیین شده است بالا نبرید.
 - هنگامی که خودرو بر روی جک می‌باشد، از قرار گرفتن لاستیک زاپاس در زیر خودرو مطمئن شوید.

- هرگز در هنگامی که خودرو بر روی جک می‌باشد، به زیر خودرو نروید.

- هرگز در حالی که خودرو بر روی جک می‌باشد آن را به کار نیندازید و به سرنشینان اجازه ماندن در خودرو را ندهید.

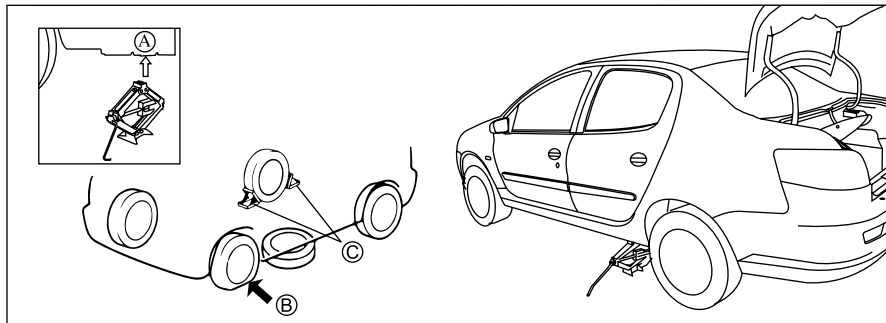
- هرگز از هیچ جکی غیر از جک خودرو خودتان استفاده ننمایید.

- از جک خودرو خود برای بلند کردن سایر خودروها استفاده ننمایید.

- از مهار مناسب چرخ‌ها توسط متوقف‌کننده‌ها اطمینان حاصل نمایید در غیر اینصورت حرکت تصادفی خودرو باعث بروز صدمات جسمی می‌شود.
 - همواره مکان امنی را که دور از مسیر تردد اصلی است برای تعویض چرخ انتخاب کنید.

بعد از تعویض چرخ خودرو

- فوراً تنظیم میزان سفتی پیچ‌ها و فشار باد چرخ زاپاس را کنترل نمایید.
 - پنچری لاستیک آسیب دیده را بگیرید و سریعاً در جایگاه آن در خودرو قرار دهید.



بستن چرخ خودرو

چرخ را در محل خود قرار دهید. پیچ‌ها را با آچار چرخ (۲) کمی سفت کنید. جک (۱) را جمع کنید و از زیر خودرو خارج سازید. پیچ‌ها را با آچار چرخ (۲) کاملاً سفت کنید. برای جا زدن قالبیاق ابتدا شیار آن را روی والو قرار دهید سپس با دست آن را جا بزنید.
 ابزار و چرخ را جمع کنید و در صندوق قرار دهید.



اخطار

اطمینان حاصل نمایید که تایر، جک و ابزارآلات بعد از استفاده در جای خود قرار گرفته و محفوظ گردند. در غیر این صورت این اجزا ممکن است در هنگام تصادف یا ترمز اضطراری پرتاب شده و خطر آفرین باشند.

باز کردن چرخ خودرو

- گوه (۳) را در زیر چرخ بگذارید که به صورت اریب در مقابل چرخ می‌باشد که باید تعویض شود. (مطابق تصویر بالا، چرخ می‌باشد که در جهت قطری لاستیک پنچر (B) می‌باشد را به شکل مناسب (C) مهار نمایید تا از حرکت خودرو هنگام بالا بردن جلوگیری شود.)

- لاستیک زاپاس را در نزدیکی محلی که خودرو بلند شده است مطابق شکل به منظور جلوگیری از لغزیدن جک زیر خودرو بگذارید.

- قالبیاق را با کشیدن دسته جک (۱) در فضاهای خالی اطراف والو بیرون بیاورید.

- پیچ‌های چرخ را کمی شل کنید.
 - جک (۱) را در یکی از چهار محل تعبیه شده در قسمت زیر خودرو (A) که به چرخ تعویضی نزدیکتر است، قرار دهید. جک (۱) را به اندازه‌ای باز کنید که سطح زیرین آن کاملاً با زمین تماس پیدا کند.

- از عمود بودن محور کف جک نسبت به محل مورد استفاده (A) اطمینان حاصل نمایید.

- خودرو را بالا ببرید.

- پیچ‌ها را به طور کامل باز کنید و چرخ را تعویض کنید.



اخطار

- هرگز از هیچ پیچ چرخ غیر از پیچ چرخ‌های اصلی خودرو خودتان استفاده ننمایید. استفاده از پیچ‌های نامناسب چرخ و همچنین بستن نادرست چرخ‌ها باعث شل‌شدگی یا افتادن چرخ و بروز تصادف می‌شود.

- هرگز از روغن موتور یا روغن روانکاری بر روی پیچ و مهره‌ها استفاده ننمایید. این کار منجر به شل شدن پیچ‌های چرخ می‌شود.



هشدار

فشار کم باعث پیدایش فرسودگی پیش از موعد و گرم شدن غیرطبیعی لاستیک‌ها می‌گردد و همچنین پیامدهای بسیاری در زمینه ایمنی در پی خواهد داشت:

- عملکرد بد در جاده

- خطر ترکیدن و یا از بین رفتن آج لاستیک

- فشار باد چرخ‌ها به وزن و سرعت خودرو بستگی دارد. فشار را مطابق شرایط استفاده تنظیم کنید.

- توجه داشته باشید که از بین رفتن یا درست بسته نشدن درپوش سوپاپ باد چرخ می‌تواند باعث کم شدن فشار باد آن شود. همیشه از درپوش سوپاپ مشابه درپوش اولیه استفاده کنید و آن را کاملاً ببندید.

نصب لاستیک‌های یخ شکن

چنانچه خودرو شما به لاستیک‌های یخ شکن روی رینگ‌های فلزی مجهز است، الزاماً باید از پیچ‌های ویژه‌ای که از نمایندگی‌های ایران خودرو قابل تهیه است، استفاده کنید.

زنجیر چرخ

زنجیر چرخ می‌تواند کنترل خودرو توسط راننده را تحت تأثیر قرار دهد.

- در صورت استفاده از زنجیر چرخ با سرعت بیش از ۵۰ کیلومتر بر ساعت رانندگی نکنید. در صورت اعلام سرعت پایین‌تر از ۵۰ کیلومتر بر ساعت توسط سازنده زنجیر چرخ، سرعت رانندگی کمتر را به عنوان معیار در نظر بگیرید.

- با احتیاط برانید و تا حد امکان از روی موانعی مانند چاله، سرعت‌گیر و ... با کمترین سرعت عبور کنید.

- از بستن زنجیر چرخ بر روی چرخ زاپاسی که در صندوق عقب قرار دارد، خودداری کنید. این کار می‌تواند به چرخ زاپاس و بدنه خودرو آسیب برساند.

- در صورت استفاده از زنجیر چرخ در جاده‌های فاقد برف و یخ، تایرها و زنجیر چرخ دچار آسیب‌دیدگی خواهند شد.

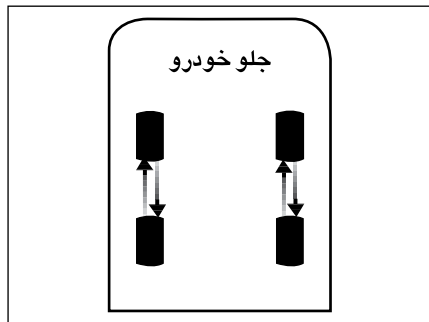
- استفاده از زنجیر چرخ در خودروهای با رینگ آلومینیومی می‌تواند سبب ایجاد خراش در سطوح رینگ شود.

- بهتر است جهت ایمنی بیشتر خود و خودرو، از تایرهای زمستانی به جای زنجیر چرخ استفاده ننمایید.



اخطار

- رانندگی با تایرهایی که فشار باد آنها بیش از ۲۰ درصد مقدار توصیه شده کاهش یافته است ضمن افزایش مصرف سوخت و تأثیر بر روی دینامیک خودرو، در جاده‌های ناهموار، دست‌اندازها و کوهستانی ممکن است باعث آسیب دیدگی رینگ و دفرمگی آن شود. ضمناً ریسک متنگه شدن شین ریزه‌ها بین رینگ و تایر افزایش یافته و باعث تخلیه آبی باد می‌گردد که ممکن است حادثه‌ساز باشد.

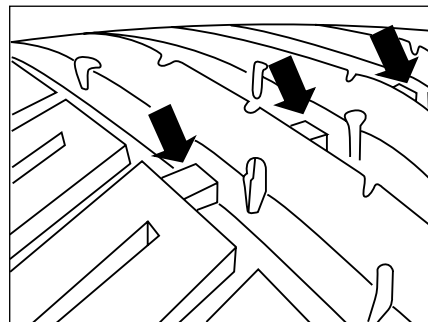


چرخش تایرها در خودرو:

در خودروهای دیفرانسیل جلو، سایش تایرهای جلو به علت نیروهای ترمزی، رانشی و نیروهای فرمان بیشتر از تایرهای عقب است. لذا به منظور سایش یکنواخت تایرها توصیه می‌گردد که مطابق تصویر فوق بعد از هر ۱۰۰۰۰ کیلومتر جابجا شوند.

سایز تایر:

سایز تایر خودروی شما بر روی دیواره آن به صورت عبارتی شبیه عبارت زیر حک شده است:
185/65/R14 که ۱۸۵ عرض تایر به میلی‌متر، ۶۵ نسبت ارتفاع به عرض تایر، R معرف ساختار رادیال و ۱۴ قطر رینگ به اینچ می‌باشد.



نشانه‌گر ساییدگی تایر

تایرهایی که روی خودرو سوار شده‌اند، دارای نشانه‌گرهایی هستند که در چندین نقطه روی محیط تایر بین آج‌ها قرار گرفته‌اند. هنگامی که تایرها تا اندازه‌ای ساییده می‌شوند که ۱/۶ میلی‌متر از آج باقی می‌ماند، نشانه‌گرها نمایان می‌شوند و در این زمان تایرها باید تعویض شوند.

فشار باد تایرها:

باد تایرها حداقل هرماه یک‌بار، زمانی که تایرها خنک هستند باید مطابق برچسب فشار باد تایر چک شود. کم بودن باد تایر ایجاد حرارت کرده و عمر تایر را کاهش می‌دهد. باد زیاد نیز موجب اثرات منفی روی راحتی و سواری خودرو می‌شود.

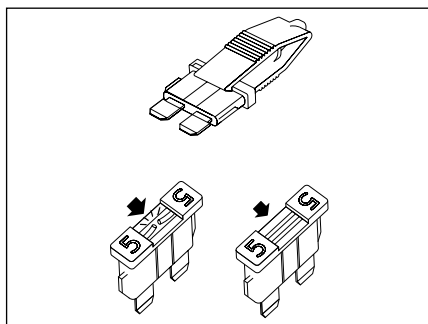


اخطار

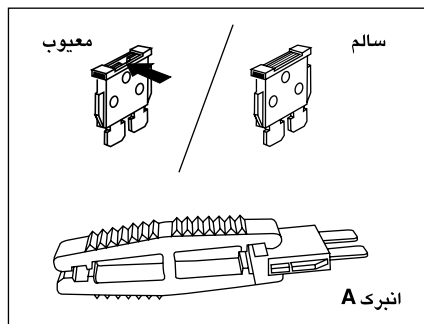
- تایرهای معیوب خطرناکند! از رانندگی با تایرهای معیوب، ساییده، صاف و یا تایرهایی که بیش از حد باد شده باشند، خودداری کنید.

- همواره از تایرهای با طرح رادیال هم نوع و هم جنس برای چرخ‌های جلو و عقب خودرو استفاده کنید. از تایرهای با طرح ضربدری استفاده نکنید. رینگ‌های خودروی شما تیوب خور نیستند. از تایرهای تیوب دار استفاده نکنید.

- هرگز با تایرهای ساییده شده، پاره، فرسوده و تایرهایی که باد آن‌ها تنظیم نیست، رانندگی نکنید. - تایرهای کم باد بسرعت ساییده می‌شوند و باعث افزایش مصرف سوخت و کاهش فرمان‌پذیری می‌شوند.

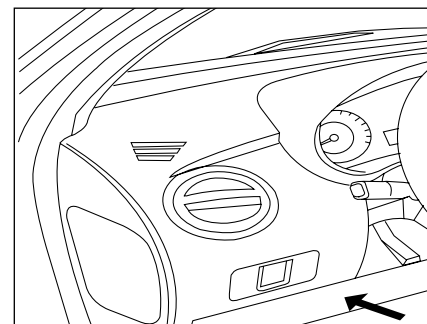


همواره یک فیوز معیوب را با یک فیوز سالم مشابه آن جایگزین کنید. (بطور مثال یک فیوز ۵ آمپر معیوب را با یک فیوز ۵ آمپر سالم جایگزین نمایید.)



برداشتن و نصب فیوز

قبل از تعویض فیوز لزوماً باید علت اشکال را بیابید و آن را رفع کنید. شماره فیوزها روی جعبه فیوز مشخص شده است. از انبرک A استفاده کنید.



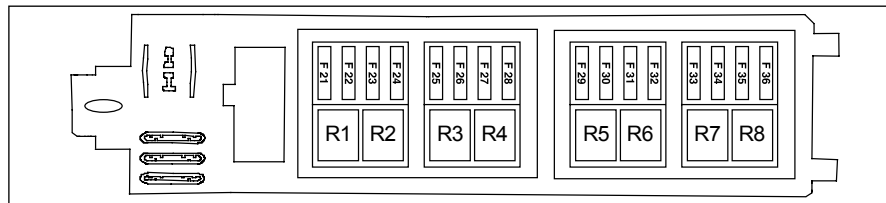
تعویض فیوز

یک جعبه فیوز زیر داشبورد در قسمت جلو راننده و دیگری در محفظه موتور قرار دارد.

جعبه فیوز داشبورد

در پوش جعبه فیوزها را بردارید تا فیوزها نمایان شوند. فیوزهای یدکی و انبرک A روی قسمت داخلی در جعبه فیوز زیر داشبورد قرار دارند.





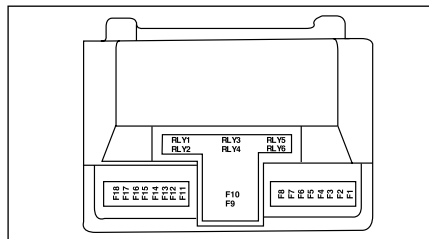
جعبه فیوز و رله داشبورد*

چیدمان رله‌ها داخل اتاق

شماره رله	عملکرد رله	شدت جریان - نوع
R1	پمپ شیشه‌شوی جلو	30A- 1 Contact
R2	بازکن در صندوق عقب	30A- 1 Contact
R3	گرم‌کن شیشه عقب و آینه‌ها	30A- 1Contact
R4	فن بخاری	40A- 1 Contact
R5	شیشه بالابرهای عقب	30A- 1 Contact
R6		
R7		
R8		

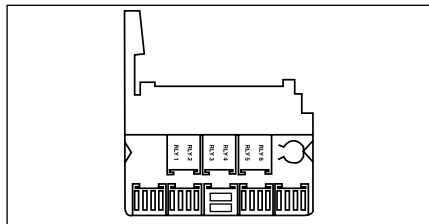
شماره فیوز	شدت جریان	عملکرد
F21	—	رزرو
F22	10A	تغذیه سوئیچ اصلی (وضعیت دو) یونیت کیسه هوا و نود مرکزی
F23	20A	تغذیه سوئیچ اصلی (وضعیت اول) فن‌دک
F24	10A	تغذیه سوئیچ اصلی - وضعیت اول (تحریک رله بخاری، رادیو، چراغ ترمز، نود جلو، نود مرکزی و جلو آمپر)
F25	10A	تغذیه دائم رادیو
F26	20A	تغذیه نود مرکزی
F27	20A	تغذیه نود مرکزی
F28	30A	تغذیه نود مرکزی و تغذیه اصلی و تحرک رله محرک در عقب
F29	30A	تغذیه شیشه بالابرهای عقب
F30	30A	تغذیه نود مرکزی (شیشه بالابر جلو)
F31	30A	شیشه گرمکن عقب
F32	30A	تغذیه فن بخاری
F33	30A	استارت موتور
F34	10A	تغذیه سوئیچ اصلی (وضعیت دو) ایموبیلایزر، کانکتور عیب‌یابی، جلو آمپر، سنسور فشار گاز کولر، یونیت موتور
F35	5A	تغذیه سوئیچ اصلی (وضعیت دو) - سیستم ضدقفل ترمز ABS
F36	10A	تغذیه دائم ایموبیلایزر، کانکتور عیب‌یابی، جلو آمپر، تحرک شیشه گرم‌کن، پمپ شیشه‌شوی، صفحه نمایش (چندمنظوره)

* در صورت نصب در خودروی شما



جدول راهنمای رله ها

شماره رله	عملکرد	شدت جریان - نوع
RLY1	رله کنترل موتور	30A-1 Contact
RLY2	رله پمپ بتزین	30A-1 Contact
RLY3	رله مه شکن	30A-1 Contact
RLY4	رله بوق	30A-1 Contact
RLY5	رله برف پاک کن جلو	30A-2 Contact
RLY6	رله برف پاک کن جلو	30A-2 Contact

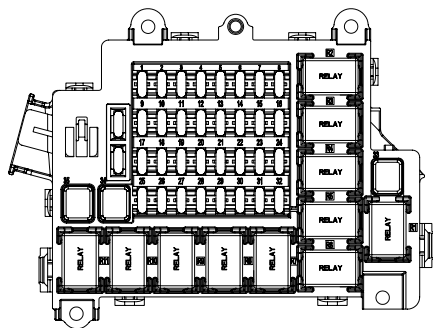


جعبه فیوز محفظه موتور

جعبه فیوز در سمت راست محفظه موتور قرار دارد. برای دست یابی به آن، گیره های در جعبه را آزاد کنید و در را بردارید. هنگام بستن در جعبه، از جا افتادن صحیح آن مطمئن شوید. دارنده خودرو نباید اتصالات فیوزها را دستکاری و قطع و وصل کند. هر مشکلی در این قسمت ها باید توسط متخصص مجاز بررسی شود.

شماره فیوز	شدت جریان	عملکرد
۱	40A	تغذیه برق سوئیچ استارت- ایموبیلایزر
۲	30A	رله مه شکن- بوق
۳	40A	تغذیه برق رابط سیستم های درونی BCM
۴	30A	تغذیه برق رابط سیستم های درونی BCM
۵	-	رزرو
۶	-	رزرو
۷	30A	ترمز ABS
۸	30A	ترمز ABS
۹	40A-MAXI	فن دور تند و کند
* ۱۰	50A-MAXI	تغذیه برق رابط سیستم های درونی BCM
* ۱۱	40A	تغذیه برق رابط سیستم های درونی BCM
۱۲	20A	تغذیه نود جلو
۱۳	15A	تغذیه نود جلو
۱۴	30A	رله برف پاک کن جلو
۱۵	-	رزرو
۱۶	30A	تغذیه رله دوبل
۱۷	10A	تغذیه پمپ سوخت
۱۸	10A	تغذیه یونیت موتور

* تغذیه برق رابط سیستم های درونی BCM در فیوز F10 و یا در فیوز F11 می باشد.



تغذیه قفل مرکزی	30A	F25
تغذیه نود مرکزی BCM	20A	F26
تغذیه رله ها، نمایشگر؛ کولر	5A	F27
تغذیه نود مرکزی BCM	20A	F28
تغذیه ای‌موبیلایزر	5A	F29
تغذیه حافظه رادیو پخش	10A	F30
رزرو	-	F31
رزرو	-	F32
تغذیه فن بخاری	40A	F33
تغذیه شیشه بالابر جلو؛ آینه	40A	F34
تغذیه شیشه بالابر عقب	40A	F35
رزرو	-	F36
رزرو	-	F37

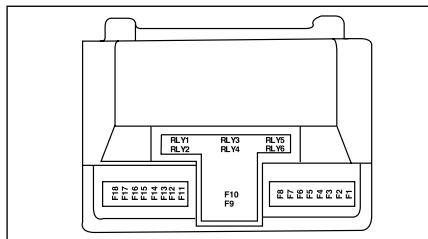
چیدمان رله‌ها داخل اتاق

شماره رله	عملکرد رله	شدت جریان - نوع
R1	رله فن	35A- 1 Contact
R2	رله جلو آمپر، کولر و نود جلو FCM	20A- 1 Contact
R3	رله ولتاژ ECO	35A- 1 Contact
R4	رله گرم‌کن شیشه عقب و آینه‌های جانبی	20A- 1 Contact
R5	رله پمپ شیشه‌شور جلو	20A- 2 Contact
R6	-	-
R7	-	-
R8	رله شیشه بالابر عقب	35A- 1 Contact
R9	رله صندوق پرن و موتور برف پاک‌کن عقب	20A- 2 Contact
R10	رله در بازکن مرکزی	20A- 2 Contact
R11	رله در قفل کن مرکزی	20A- 2 Contact

جعبه فیوز و رله داشبورد*

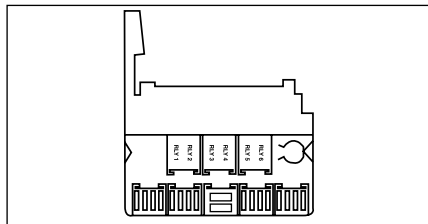
شماره فیوز	شدت جریان	عملکرد
F1	-	رزرو
F2	5A	رله فن بخاری
F3	5A	تغذیه نود جلو FCM، کولر، جلو آمپر
F4	10A	تغذیه موتور برف پاک کن عقب و قفل صندوق عقب
F5	5A	تغذیه نورزمینه
F6	5A	تغذیه سیستم ضد قفل ترمز ABS
F7	10A	تغذیه یونیت کیسه هوا
F8	5A	تغذیه جلو آمپر، ای‌موبیلایزر، دیاگ، ECU
F9	5A	تغذیه پمپ شیشه شور
F10	5A	تغذیه نود مرکزی BCM، نمایشگر شیشه بالابر جلو، سنسور دنده عقب
F11	10A	تغذیه چراغ دنده عقب
F12	5A	تغذیه سوئیچ چراغ ترمز
F13	10A	تغذیه سوئیچ سه حالت گاز کولر
F14	5A	تغذیه برق چراغ سقف، صندوق عقب
F15	20A	تغذیه برق فن‌دک
F16	10A	تغذیه برق رادیو پخش
F17	-	رزرو
F18	-	رزرو
F19	-	رزرو
F20	-	رزرو
F21	-	رزرو
F22	-	رزرو
F23	5A	تغذیه برق گرم کن آینه
F24	30A	تغذیه برق گرم کن شیشه عقب

* در صورت نصب در خودروی شما



جدول راهنمای رله ها

شماره رله	عملکرد	شدت جریان - نوع
RLY1	رله کنترل موتور	30A-1 Contact
RLY2	رله پمپ بتزین	30A-1 Contact
RLY3	رله چراغ کوچک	35A-1 Contact
RLY4	رله بوق	35A-1 Contact
RLY5	رله برف پاک کن جلو	30A-2 Contact
RLY6	رله برف پاک کن جلو	30A-2 Contact



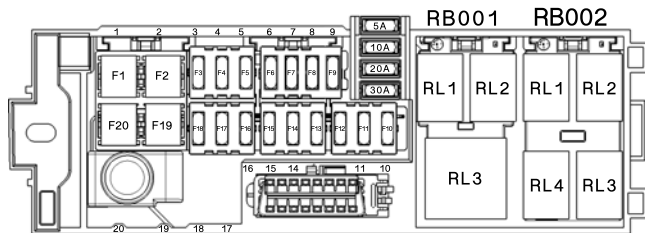
جعبه فیوز محفظه موتور*

جعبه فیوز در سمت راست محفظه موتور قرار دارد. برای دستیابی به آن، گیره های در جعبه را آزاد کنید و در را بردارید. هنگام بستن در جعبه، از جا افتادن صحیح آن مطمئن شوید. دارنده خودرو نباید اتصالات فیوزها را دستکاری و قطع و وصل کند. هر مشکلی در این قسمت ها باید توسط متخصص مجاز بررسی شود.

جعبه فیوز محفظه موتور

شماره فیوز	شدت جریان	عملکرد
۱	40A	تغذیه برق سوئیچ استارت
۲	20A	تغذیه برق سیستم های درونی نود جلو
۳	20A	تغذیه برق رابط سیستم های درونی نود جلو
۴	20A	تغذیه برق رابط سیستم های درونی نود جلو
۵	10A	تغذیه رله چراغ های کوچک
۶	-	رزرو
۷	40A	ترمز ABS
۸	30A	ترمز ABS
۹	40A-MAXI	فن دور تند و کند
۱۰	70A-MAXI	تغذیه برق رابط سیستم های درونی BCM
۱۱	20A	تغذیه رله بوق
۱۲	30A	تغذیه استارتر
۱۳	-	رزرو
۱۴	30A	رله برف پاک کن جلو
۱۵	10A	تغذیه اکسیژن سنسور
۱۶	40A	تغذیه رله دوبل
۱۷	10A	تغذیه پمپ سوخت و یونیت موتور
۱۸	10A	تغذیه یونیت موتور

* در صورت نصب در خودروی شما

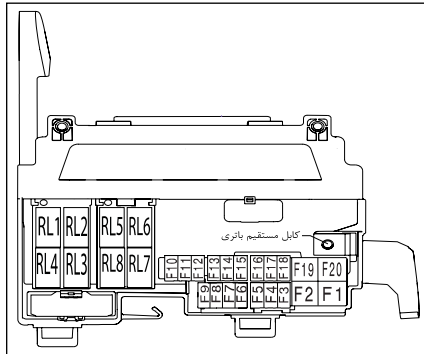


چیدمان رله‌ها داخل اتاق

نوع شدت جریان - نوع	عملکرد رله	شماره رله	
30A- 1 Contact	پمپ شیشه‌شوی جلو	R1	RB001
-	-	R2	
35A- 1Contact	فن بخاری	R3	
30A- 1 Contact	بازکن در صندوق عقب	R1	RB002
30A- 1 Contact	گرم کن شیشه عقب و آینه‌ها	R2	
30A- 1 Contact	شیشه بالابرعقب	R3	
-	-	R4	

عملکرد	شماره فیوز	شدت جریان
رزر	F1	-
رزر	F2	-
رزر	F3	-
تغذیه سویچ اصلی (وضعیت ۱) - تحریک رله بخاری - رادیو - چراغ ترمز- نود جلو - نود مرکزی و جلوآمپر	F4	10A
تغذیه سویچ اصلی (وضعیت ۱) - فندک	F5	20A
تغذیه سویچ اصلی (وضعیت ۲) - یونیت کیسه هوا	F6	10A
تغذیه سویچ اصلی (وضعیت ۲) - یونیت مرکزی - نودجلو - نود مرکزی - جلو آمپر	F7	5A
تغذیه سویچ اصلی (وضعیت ۲) - سیستم ضد سرقت ABS و ECU	F8	10A
تغذیه یونیت موتور	F9	10A
رزر	F10	-
رزر	F11	-
تحریک رله‌های بخاری، پمپ شیشه شور، گرمکن شیشه عقب، شیشه بالا بر عقب	F12	10A
تغذیه دائم رادیوپخش	F13	10A
شیشه بالا بر عقب	F14	30A
شیشه بالا بر جلو	F15	30A
تغذیه نود مرکزی	F16	20A
تغذیه نود مرکزی	F17	20A
تغذیه قفل مرکزی	F18	30A
تغذیه شیشه گرمکن	F19	30A
تغذیه فن بخاری	F20	40A

* در صورت نصب در خودروی شما



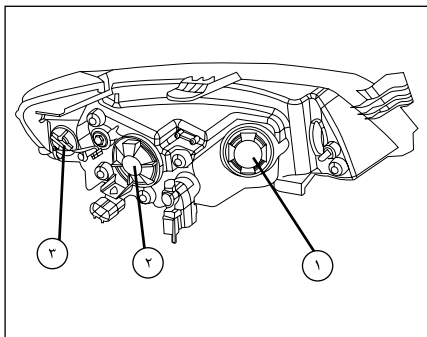
جدول راهنمای رله‌های محفظه موتور رانا اتوماتیک و دستی

نوع	عملکرد رله	شماره رله
30A-2Cantact	رله برف پاک‌کن جلو	RL1
30A-2Cantact	رله برف پاک‌کن جلو	RL2
30A-1Cantact	رله مه‌شکن جلو	RL3
30A-1Cantact	رله بوق	RL4
30A-1Cantact	رله پمپ بنزین	RL5
30A-1Cantact	رله کنترل موتور	RL6
30A-1Cantact	رله گیربکس اتوماتیک	RL7
30A-1Cantact	رله گیربکس اتوماتیک	RL8

جعبه فیوز محفظه موتور*
 جعبه فیوز در سمت راست محفظه موتور قرار دارد. برای دست‌یابی به آن، گیره‌های در جعبه را آزاد کنید و در را بردارید. هنگام بستن در جعبه، از جا افتادن صحیح آن مطمئن شوید.
 دارنده خودرو نباید اتصالات فیوزها را دستکاری و قطع و وصل کند. هر مشکلی در این قسمت‌ها باید توسط متخصص مجاز بررسی شود.
جعبه فیوز محفظه موتور رانا ال ایکس و اتوماتیک اکوماکس بهینه

عملکرد	شدت جریان	شماره فیوز
گیربکس اتوماتیک	20A	F1
تغذیه برق سوئیچ استارت	40A	F2
تغذیه اهرم تعویض دنده اتوماتیک و تغذیه رله گیربکس اتوماتیک	10A	F3
گیربکس اتوماتیک - تغذیه یونیت موتور در مدل‌های گیربکس دستی	10A	F4
تغذیه استارت	30A	F5
تغذیه یونیت موتور	10A	F6
تغذیه یونیت موتور	20A	F7
تغذیه بوبین فن جلو	5A	F8
رزر	-	F9
تغذیه رله پمپ بنزین	10A	F10
تغذیه رله موتور	30A	F11
تغذیه ایموبیلیزور-دیاگ-پشت آمپر - MFD	10A	F12
تغذیه ترمز ABS	30A	F13
تغذیه رله بوق	10A	F14
تغذیه رله مه‌شکن جلو	15A	F15
تغذیه رله برف پاک‌کن جلو	30A	F16
تغذیه نود جلو	15A	F17
تغذیه نود جلو	20A	F18
تغذیه فن دور تند و کند	50A	F19
تغذیه ترمز ABS	40A	F20

* در صورت نصب در خودروی شما

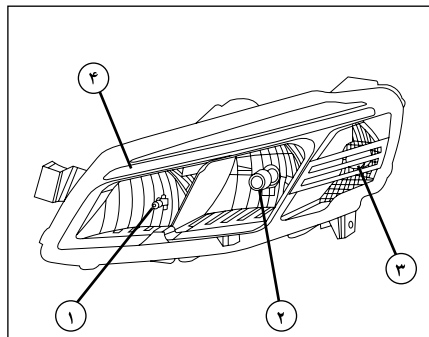


تعویض لامپ *

چراغ نور بالا (۱) و چراغ نور پایین (۲)

- ۱- درپوش لامپ را در جهت پاد ساعتگرد باز کنید.
- ۲- رابط برق لامپ را جدا کنید.
- ۳- با فشردن لبه گیره فنری به جلو آن را آزاد کنید.
- ۴- لامپ را با توجه به جهت شیارهای پایه با یک دستمال تمیز تعویض نمایید.

- ۵- گیره فنری را به درستی در جای خود نصب کنید.
- ۶- رابط برق لامپ را وصل کنید.
- ۷- درپوش لامپ را با توجه به جهت خارها جا بزنید و در جهت ساعتگرد محکم کنید.



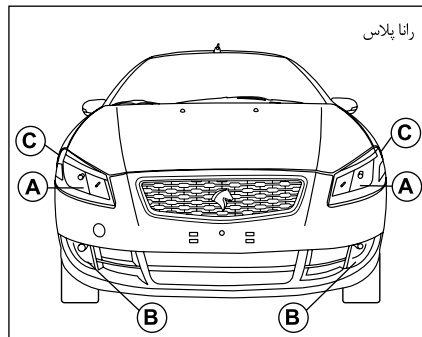
چراغ جلو *

- ۱- چراغ نور بالا (نوع لامپ : H1)
- ۲- چراغ نور پایین (نوع لامپ : H7)
- ۳- چراغ راهنما (نوع لامپ : PY21W)
- ۴- چراغ موقعیت (نوع لامپ : LED)

چراغ راهنمای جلو (۳) *

- ۱- درپوش لامپ را در جهت پادساعتگرد باز کنید.
- ۲- لامپ را با فشردن و چرخاندن در جهت پادساعتگرد از پایه جدا کنید و با یک دستمال تمیز آن را عوض کنید.
- ۳- درپوش لامپ را با توجه به جهت خارها جا بزنید و در جهت ساعتگرد محکم کنید.

رانا پلاس



مجموعه چراغ‌های جلو: *

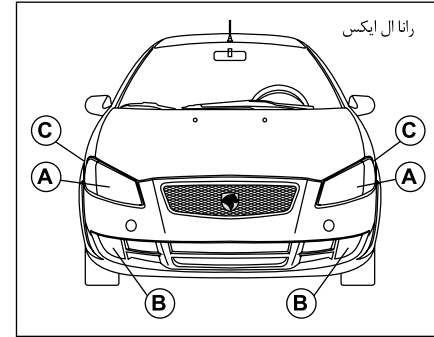
- A: چراغ‌های جلو (چپ و راست)
- B: چراغ‌های مه‌شکن جلو (چپ و راست)
- C: چراغ‌های راهنما روی گلگیر (چپ و راست)



هشدار

هنگام تعویض لامپ‌ها، باید مشخصات فنی و نوع لامپ رعایت شود.

رانا ال ایکس



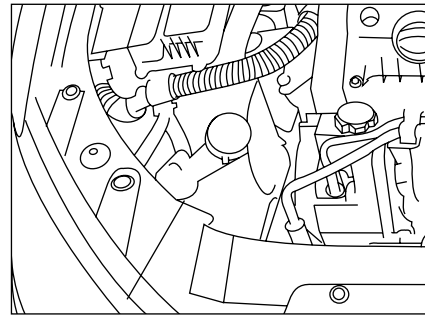
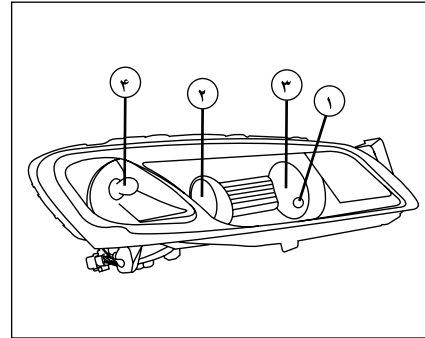
مجموعه چراغ‌های جلو:

- A: چراغ‌های جلو (چپ و راست)
- B: چراغ‌های مه‌شکن جلو (چپ و راست)
- C: چراغ‌های راهنما روی گلگیر (چپ و راست)



هشدار

هنگام تعویض لامپ‌ها، از لمس لامپ با دست خودداری نمایید و آن را با یک دستمال تمیز و خشک بردارید.

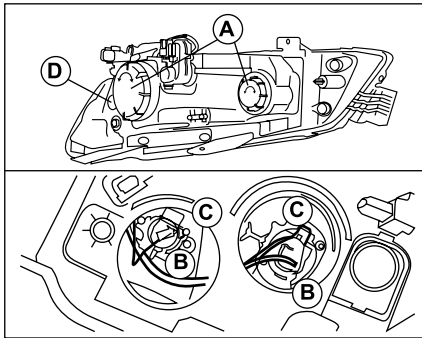


تعویض لامپ

برای سهولت تعویض لامپ سمت راست ابتدا لوله مخزن شیشه‌شوی را درآورید. سپس پوشش محافظ (A) پشت چراغ را بچرخانید تا درپوش (A) جدا شود.

۱- چراغ‌های کوچک (پارکینگ) W5W

- نگهدارنده لامپ (D) را یک چهارم دور در جهت خلاف



عقربه‌های ساعت بچرخانید و لامپ را درآورید.

- لامپ را تعویض کنید.

- سپس نگهدارنده لامپ را در محل خود به شکل صحیح نصب نمایید.

۲- چراغ‌های نور پایین H7 55w

۳- چراغ‌های نور بالا H1 55w

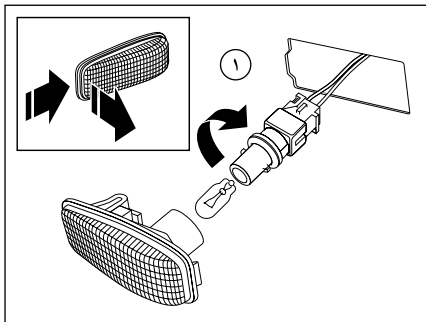
- فیش یا فیش‌های اتصال (B) را جدا کنید.

- دو طرف گیره یا گیره‌های اتصال (C) را فشار دهید تا آزاد شود. لامپ سوخته را تعویض کنید.

- در موقع نصب مجدد دقت کنید شیارهای راهنمای لامپ در وضعیت صحیح باشند و گیره اتصال به درستی نصب شده باشد.

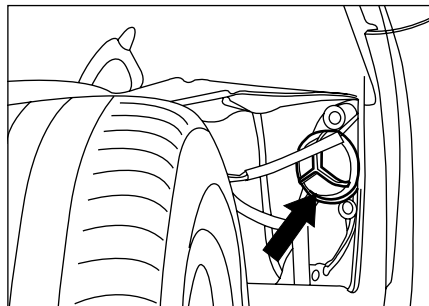
- فیش اتصال را مجدداً وصل کنید.

- پوشش محافظ لامپ (A) و سپس لوله مخزن شیشه‌شوی را در جای خود نصب کنید.



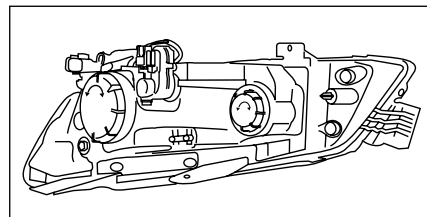
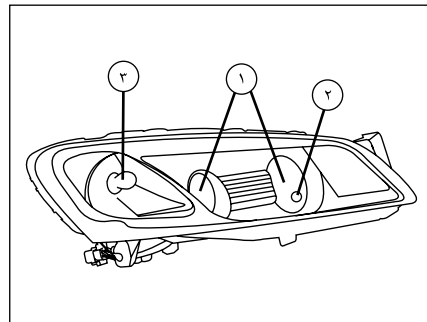
چراغ راهنمای بغل گلگیر WY5W چشمک زن

مجموعه چراغ را به طرف جلوی خودرو فشار دهید و به سمت بیرون بکشید تا از جای خود خارج شود. بدنه چراغ را به دقت نگهدارید و پایه لامپ را بچرخانید. لامپ را از پایه خارج و آن را تعویض کنید. پایه را سر جای خود قرار دهید و بچرخانید تا جا بیفتد. مجموعه چراغ را سر جای خود جا بزنید.



چراغ های مه شکن جلو H1 55W

درپوش را بچرخانید و بردارید. اتصال لامپ را قطع کنید. برای درآوردن لامپ روی دو سرگیره اتصال، فشار آورید. لامپ معیوب را تعویض نمائید. سپس ضمن نصب مجدد نگهدارنده لامپ، درپوش را در محل خود نصب نمائید.



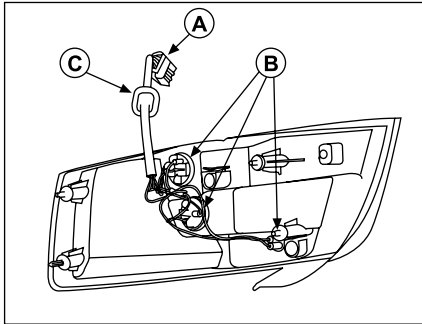
۴- چراغ های راهنما PY21W

- نگهدارنده لامپ را یک چهارم دور بچرخانید. لامپ را بیرون بیاورید.
- لامپ را تعویض کنید.
- سپس نگهدارنده لامپ را در محل خود به شکل صحیح نصب نمائید.



اخطار

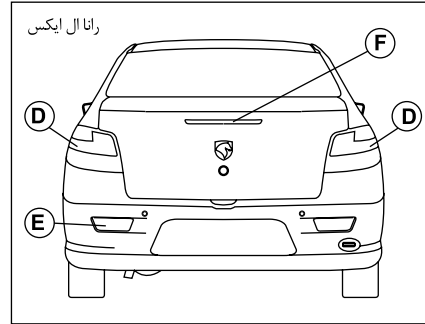
لامپ‌ها تحت خلاء هستند و ممکن است هنگام تعویض شکسته شوند و ایجاد جراحت نمایند.



- ۲- چراغ‌های دنده عقب **W16W** (چپ و راست)
- ۳- چراغ ترمز / چراغ‌های کوچک (پارکینگ) **P21/5W** (چپ و راست)

تعویض لامپ

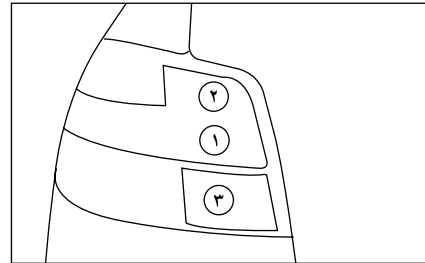
- موکت صندوق را بردارید.
- هر سه مهره را باز کنید.
- کانکتور **(A)** را از مجموعه چراغ جدا کنید.
- کل مجموعه چراغ را در آورید.
- نگهدارنده لامپ‌ها **(B)** را با توجه به علائم بچرخانید.
- لامپ سوخته را تعویض کنید. پس از تعویض، ابتدا کانکتور **(A)** را به مجموعه چراغ متصل و گردگیر **(C)** را با توجه به شیار روی آن به دقت نصب نمایید. در انتها مجموعه چراغ را با سه مهره مربوطه در جای خود نصب نمایید.



رانا ال ایکس

مجموعه چراغ‌های عقب

- D:** چراغ‌های عقب (چپ و راست)
- E:** چراغ مه‌شکن عقب (فقط چپ)
- F:** چراغ سوم ترمز



چراغ‌های عقب

- ۱- چراغ‌های راهنما **PY21W** (چپ و راست)



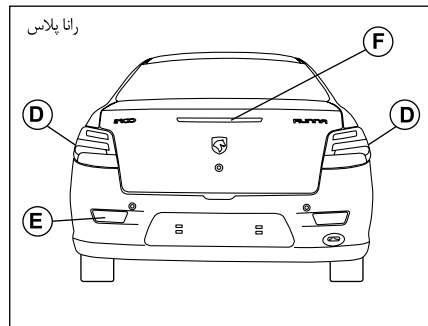
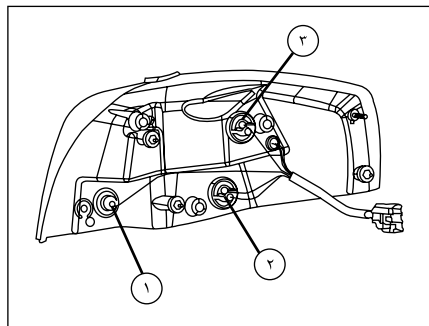
هشدار

برای تعویض لامپ‌ها، دقایقی پس از خاموش کردن لامپ اقدام نمایید زیرا دمای داغ و سوزانی دارد. لامپ را با پارچه خشک بردارید، چراغ‌های جلو با شیشه پلی کربنات و پوشش حفاظتی پوشیده شده‌اند. از پاک کردن آن‌ها با پارچه زبر و خشک و یا ماده پاک کننده و حلال‌ها جدا خودداری فرمائید. برای شستن آن از یک اسفنج و آب صابون استفاده کنید. فقط از لامپ‌های با مارک‌های زیر استفاده کنید.

**TUNGSRAM-
PHILIPS-
OSRAM-
NORMA-**

- برای تعویض لامپ سمت کمک راننده ابتدا لوله مخزن شیشه شوی را در آورید.





جهت تعویض لامپهای عقب لازم است:

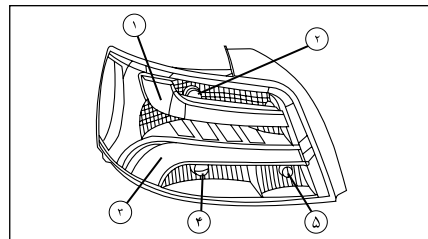
- ۱- موکت داخل صندوق را از پشت چراغ عقب کنار بزنید.
- ۲- رابط اصلی برق را جدا کنید.
- ۳- سه مهره نصب چراغ به بدنه را کامل باز کنید تا مجموعه چراغ عقب از خودرو جدا شود.
- ۴- به منظور تعویض لامپ هر کدام از چراغهای دنده عقب (۱)، چراغ راهنما (۲) و چراغ ترمز (۳) مراحل زیر را طی کنید:
 - درپوش لامپ رادرجت پادساعتگرد باز کنید.
 - لامپ را به سمت بیرون کشیده و با یک دستمال تمیز آن را عوض کنید.
 - درپوش لامپ را با توجه به جهت خارها جا بزنید و درجهت ساعتگرد محکم کنید.
- پس از تعویض لامپ:
- ۵- مجموعه چراغ عقب را در موقعیت نصب روی خودرو قرار دهید تا هر ۳ پیچ و خار راهنمای جانبی در ابتدای دهانه سوراخها باشند.
- ۶- چراغ را جا بزنید.
- ۷- هر ۳ مهره را ببندید.
- ۸- رابط اصلی برق را وصل کنید.
- ۹- موکت داخل صندوق را در جای خود قرار دهید.

مجموعه چراغهای عقب*

D: چراغهای عقب (چپ و راست)

E: چراغ مه شکن عقب (فقط چپ)

F: چراغ سوم ترمز



چراغهای عقب*

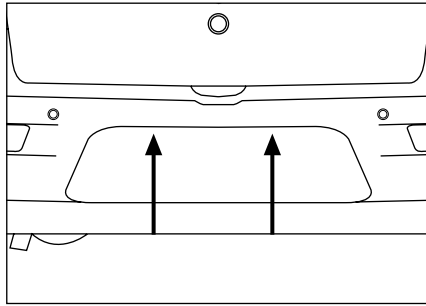
۱- چراغ موقعیت (نوع لامپ: LED)

۲- چراغ ترمز (نوع لامپ: W21W)

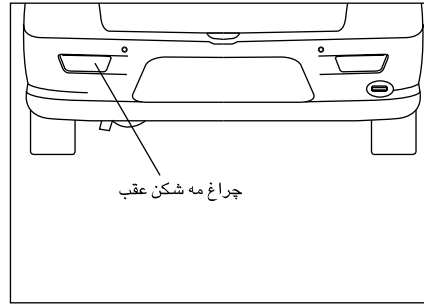
۳- شب نما

۴- چراغ راهنما (نوع لامپ: WY21W)

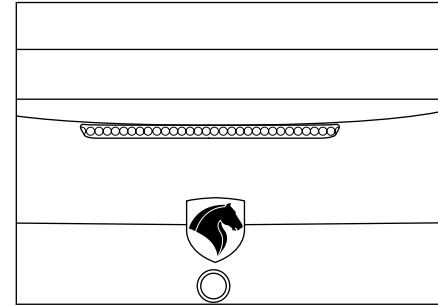
۵- چراغ دنده عقب (نوع لامپ: W16W)



چراغ‌های پلاک خودرو W5W (چپ و راست)
قاب پلاستیکی لامپ را جدا کنید. لامپ معیوب را تعویض کنید. سپس قاب پلاستیکی را به شکل صحیح نصب نمایید.



چراغ مه شکن عقب P21W (چپ)
جهت تعویض لامپ، ابتدا دست خود را از زیر سپر به پشت چراغ رسانده و سپس نگهدارنده لامپ را بچرخانید و بردارید. سپس لامپ را تعویض نمایید. نگهدارنده لامپ را به شکل صحیح در محل خود نصب نمایید. فقط چراغ سمت چپ دارای کاربرد است. چراغ سمت راست جنبه تزئینی دارد.



چراغ سوم خطر (وسط)
این چراغ از تعدادی دیود نورانی (LED) تشکیل شده است. در صورت بروز اشکال به یکی از نمایندگی‌های مجاز ایران خودرو مراجعه نمایید.



هشدار

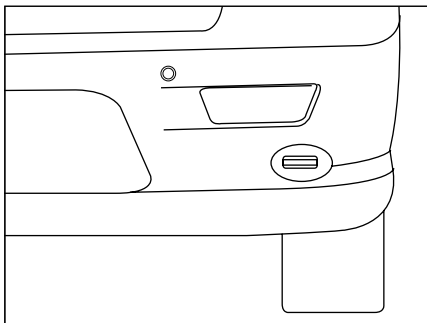
شستشو با فشار زیاد

موقع استفاده از این نوع شستشو برای کثیفی زیاد، روی چراغ‌ها و اطراف آنها زیاد توقف ننمایید تا مانع از صدمه خوردن به پوشش و آب‌بندی آنها شوید.

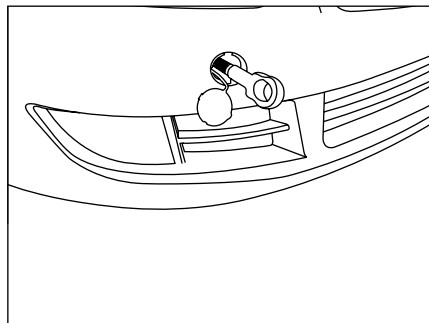


اخطار

- عملکرد کلیه چراغ‌های بیرونی را قبل از شروع به رانندگی بررسی کنید.
- هنگام تعویض هر لامپ، کلید چراغ را خاموش کنید تا از اتصال کوتاه جلوگیری شود.
- عدم نصب صحیح گردگیر باعث نفوذ آب به داخل چراغ خواهد شد.



قلاب بکسل عقب



قلاب بکسل جلو

بکسل کردن خودرو

به روش بلند کردن (فقط دو چرخ روی زمین قرار می گیرد). در این حالت بهتر است که خودرو را (به کمک یک وسیله برای بلند کردن) با چرخ‌ها بلند کنید.

بکسل کردن بدون بلند کردن خودرو (چهار چرخ روی زمین قرار دارد).

در این حالت شما باید همیشه از یک میله بکسل استفاده کنید.

قلاب بکسل جلو:

این قلاب از نوع پیچی بوده و برای نصب کافیست ابتدا درپوش روی سپر را برداشته و سپس قلاب بکسل را تا حداکثر در مهره روی بدنه بپیچانید. سپس با یک میله بکسل، خودرو را بکسل نمایید. قلاب بکسل بند جلو در داخل کیف مثلث خطر قرار دارد (۱)

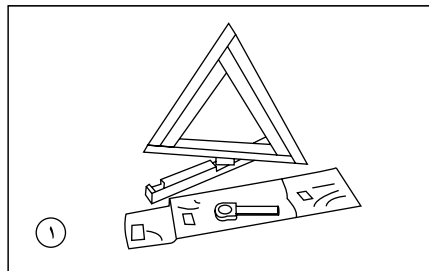
قلاب بکسل عقب:

این قلاب از نوع ثابت می باشد.



اخطار

- خودرو بکسل کننده همواره باید سنگین تر از خودروی بکسل شونده باشد.
- خودروی بکسل شونده نباید دارای سرنشین باشد.
- از خارج کردن سوئیچ استارت، یا بستن آن در زمان بکسل کردن خودرو بر روی چهار چرخ خودداری کنید چرا که باعث قفل شدن فرمان می شود. توصیه می شود سوئیچ را در موقعیت ۲ قرار دهید.
- از یک میله محکم و ثابت جهت بکسل کردن استفاده نمایید. در صورت استفاده از طناب و یا کابل (هنگامی که قانون اجازه آن را می دهد)، باید خودروی بکسل شده قابل ترمزگیری باشد (امکان روشن شدن موتور آن باشد).
- نباید خودرویی را که امکان حرکت و رانندگی ندارد، بکسل نمود. بلکه بایستی با خودروی ویژه حمل آن را جابجا نمود.
- هنگام بکسل کردن خودرو، فلاشر را روشن کنید.



مثلث خطر

هنگام توقف خودرو به علت خرابی یا تعویض چرخ ها، مثلث خطر باید در کنار جاده به فاصله ۵۰ تا ۱۰۰ متری عقب خودرو قرار گیرد. چنانچه مانعی مانند برجستگی تپه باعث عدم دید کافی رانندگان عقبی باشد، فاصله ذکر شده را افزایش دهید.



هشدار

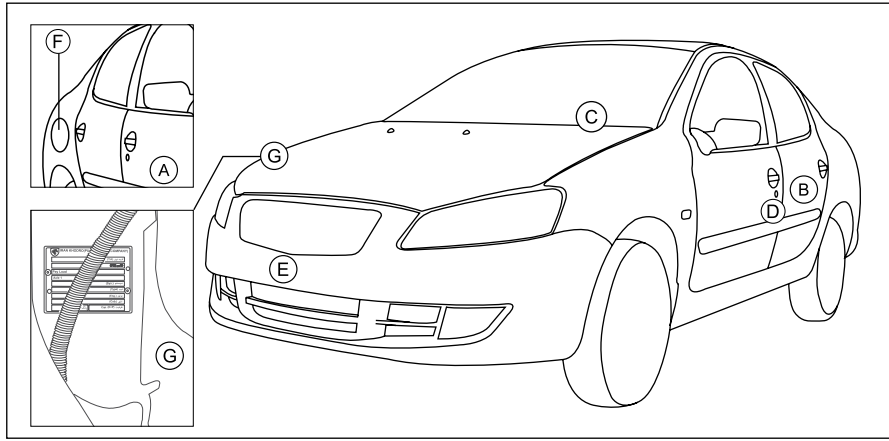
برای بکسل کردن هرگز از گریل های جلو رادیاتور استفاده نکنید.



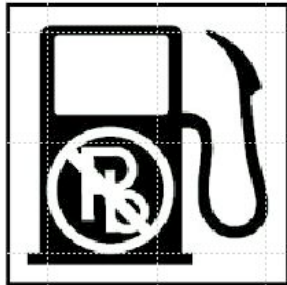


اطلاعات فنی

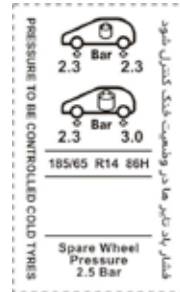
۱۲۶	عوامل شناسایی خودرو
۱۲۷	اطلاعات فنی موتور
۱۲۹	مصرف سوخت و وزن خودرو
۱۳۰	ابعاد خودرو



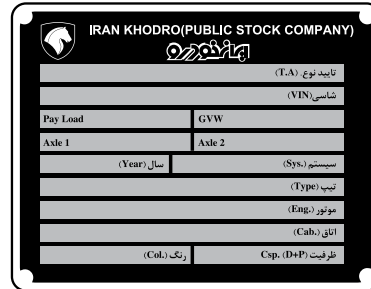
- عوامل شناسایی خودرو را
- A** - حک سربال بدنه (زیر صندلی جلو - سمت سرنشین)
- B** - حک سربال بدنه (زیر تشک صندلی عقب - سمت راننده)
- C** - شماره سربال (روی داشبورد)
- D** - برچسب فشار باد لاستیک
- D** روی لبه مرکزی در قسمت راننده نشانگر اطلاعات ذیل می باشد:
- اندازه چرخ و لاستیک خودرو
 - نوع لاستیک تأیید شده توسط کارخانه سازنده
 - فشار باد لاستیک ها
- E** - جای پلاک خودرو
- F** - برچسب نوع سوخت مصرفی (نصب در قسمت داخلی در باک)
- G** - پلاک شناسایی



F- برچسب نوع سوخت مصرفی



D- برچسب فشار باد لاستیک



G- پلاک شناسایی

<p style="text-align: center;">بنزینی</p> <p>۱/۶ لیتر - 16V</p> <p>۱۵۸۷</p> <p>۷۸/۵×۸۲</p> <p>۷۷ (۱۰۵ اسب بخار)</p> <p>۵۸۰۰</p> <p>۱۴۲</p> <p>۴۰۰۰</p> <p>بدون سرب</p> <p>۱۶۰</p> <p>دارد</p>	<p style="text-align: center;">موتور (TU5)*</p> <p>ظرفیت حجم موتور (cm3)</p> <p>قطر x میزان جابجایی پیستون (mm)</p> <p>حداکثر قدرت طبق استاندارد EEC (KW)</p> <p>حداکثر قدرت در دور موتور (tr/min)</p> <p>حداکثر گشتاور طبق استاندارد EEC (Nm)</p> <p>حداکثر گشتاور در دور موتور (tr/min)</p> <p>سوخت</p> <p>وزن CO2 منتشر شده (gr/Km)</p> <p>کاتالیست</p>
<p>دستی</p> <p>۵ دنده</p>	<p style="text-align: center;">گیربکس‌ها</p>
<p>(^۱) ۳/۴ - (^۲) ۳/۲</p> <p>۲</p>	<p style="text-align: center;">ظرفیت روغن (به لیتر)</p> <p>موتور (با کارتریج قابل تعویض)</p> <p>گیربکس - دیفرانسیل</p>

(۱) تخلیه توسط نیروی جاذبه (۲) تخلیه توسط مکش

بهبودسازی مصرف سوخت

جهت کاهش مصرف سوخت و دستیابی به کمترین میزان مصرف سوخت خودرو به موارد زیر توجه فرمایید:
 ۱- همواره با بازدیدهای دوره‌ای و نگهداری خودرو بر اساس اطلاعات کتابچه راهنما از سلامت خودرو اطمینان حاصل کنید.

۲- از تایر مناسب خودرو (طبق بخش مربوطه در کتابچه راهنما) استفاده نموده و همواره باد تایر را تنظیم کنید.
 ۳- با آرامش رانندگی کنید و از شتاب‌گیری و ترمزگیری بی‌مورد هنگام رانندگی پرهیز کنید.

۴- با توجه به تأثیر بالای وزن خودرو بر مصرف سوخت، بار و تجهیزات اضافی و غیر ضروری را از خودرو خارج کنید.

۵- در توقف‌های طولانی مدت، وسیله نقلیه خود را خاموش کنید.

۶- سفرهای درون شهری خود را طوری برنامه‌ریزی کنید که در ساعت/مسیرهای ترافیک سنگین نباشید.

۷- هنگام رانندگی در سراسیمه‌ی از دنده سنگین مناسب، (به طوری که نیاز به فشردن پدال ترمز نباشد) استفاده کنید.

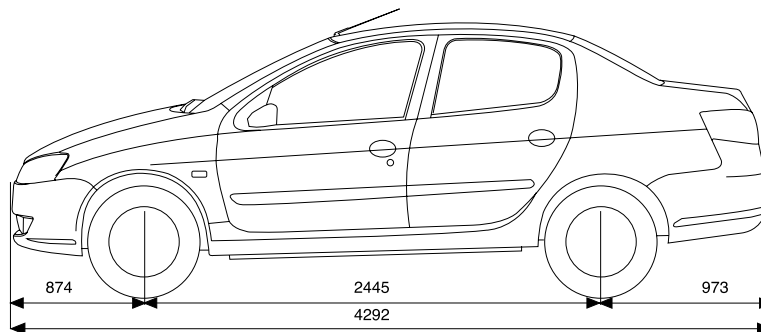
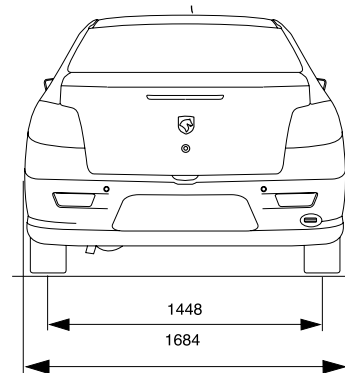
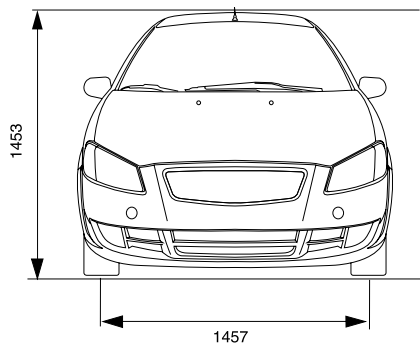
توجه: اعداد جداول مصرف سوخت، بر اساس شرایط مندرج در استاندارد ECE R101 بدست آمده است. از آنجا که مطابق این استاندارد مواردی همچون مشخصات تعریف شده محصول از سوی کارخانه (وزن، تایر، روغن موتور، شمع، فیلترها و ...) سیکل رانندگی، تعداد سرنشین، شرایط جاده، نوع سوخت و غیره تأثیر به‌سزایی در مصرف سوخت خودرو دارد، لذا هرگونه تغییر در پارامترهای فوق می‌تواند منجر به افزایش در مصرف سوخت شود.

مصرف سوخت

وزن Co2 منتشر شده در سیکل ترکیبی g/Km	میانگین مصرف سوخت ترکیبی (لیتر/ ۱۰۰ کیلومتر)	میانگین مصرف سوخت برون‌شهری (لیتر/ ۱۰۰ کیلومتر)	میانگین مصرف سوخت شهری (لیتر/ ۱۰۰ کیلومتر)	مصرف بنزین / موتور
۱۷۱ گرم در کیلومتر	۷/۳۰	۵/۶۹	۱۰/۰۷	TU5 پایه بنزینی

وزن (کیلوگرم)

۱/۶ لیتر - 16V	موتور
دستی ۵ دنده	گیربکس
۶۸۷	وزن خالص بر محور جلو (kg)
۴۴۷	وزن خالص بر محور عقب (kg)
۱۱۳۴	وزن خالص خودرو (kg)
۸۵۵	حداکثر بار مجاز بر محور جلو (kg)
۷۸۰	حداکثر بار مجاز بر محور عقب (kg)
۱۵۶۷	حداکثر وزن خودرو به همراه سرنشین و بار (kg)
۵	تعداد سرنشین



راهنمای نگهداری و خدمات گارانتی

شبکه خدمات پس از فروش محصولات ایران خودرو در سراسر کشور منحصرأ از طریق نمایندگی‌های مجاز ایران خودرو ارائه خدمات گارانتی به مشتریان را بر عهده دارد. ویژگی‌های این شبکه عبارتند از:

- نیروی انسانی ماهر و آموزش‌دیده
 - ابزار و تجهیزات استاندارد تعمیرگاهی مطابق با فن‌آوری روز دنیا
 - تجهیزات ویژه عیب‌یابی
 - وجود قطعات و لوازم یدکی با کیفیت و مطابق با استانداردهای شرکت ایران خودرو
- لذا تأکید و توصیه می‌شود برای دریافت هرگونه خدمات در دوره گارانتی و پس از آن و نیز برای انجام سرویس‌های دوره‌ای خودروی خود به این شبکه مراجعه فرمایید. همچنین مواد مصرفی خودرو، باید از نمایندگی‌های مجاز ایران خودرو (با برندهای مورد تأیید و بسته‌بندی‌های ارائه شده توسط شرکت ایساکو) تأمین گردد.

خریدار گرامی جهت اطلاع از آخرین وضعیت نمایندگی‌های مجاز ایران خودرو به وب سایت شرکت ایساکو " www.isaco.ir " و یا به موبایل اپلیکیشن ایساکو مراجعه و یا با شماره تلفن ۰۹۶۴۴۰ تماس حاصل فرمایید.

شناسنامه خودرو

● نام مالک:

● آدرس:

● شماره پلاک انتظامی:

● نوع ومدل خودرو:

● شماره شاسی / بدنه:

● شماره موتور:

● رنگ:

● تاریخ شروع گارانتی خودرو:

● نمایندگی تحویل دهنده خودرو:

● آدرس نمایندگی تحویل دهنده:

محل امضاء و مهر نمایندگی

صحت اطلاعات فوق تأیید می شود.

۱ کلیات

۲ سرویس‌ها

۳ توصیه‌های فنی

۴ قانون و آیین‌نامه حمایت از مصرف‌کنندگان

۵ خدمات امدادی و طلایی امداد خودرو ایران



کلیات

۱۴۱	قطعات مصرف	۱۳۶	تعریف گارانتی
۱۴۲	ابطال گارانتی	۱۳۶	تعریف ایکو کارت
۱۴۴	توصیه‌های نگهداری و ایمنی خودرو	۱۳۷	موارد تحت پوشش گارانتی
			۱۳۸	موارد خارج از پوشش گارانتی

۱- تعریف گارانتی

شرکت ایران خودرو کیفیت و عملکرد مناسب خودروی تولیدی خود را تضمین نموده و متعهد می شود کلیه ایرادات ناشی از هرگونه نقص در کیفیت قطعات و فرایند مونتاژ خودرو را مطابق تعریف محصول و طی مدتی معین و یا کارکرد مشخص (هر کدام زودتر منقضی گردد)، به صورت رایگان و مطابق شرایط مندرج در این دفترچه برطرف نماید.

۲- تعریف ایکو کارت

این کارت با بهره‌برداری از فن‌آوری‌های روز به صورت یک کارت الکترونیکی طراحی و به عنوان کلید دریافت خدمات تعمیرگاهی در نمایندگی‌های مجاز ایران خودرو، به همراه سایر مدارک و راهنمای کاربری استفاده از آن، تحویل شما مشتری محترم می‌گردد. از این پس می‌توانید با استفاده از این کارت در دستگاه‌های کارت‌خوان (POS) مستقر در نمایندگی‌ها از کلیه خدمات (سرویس پیش از تحویل، سرویس‌های دوره‌ای، خدماتی تعمیراتی و سایر خدمات نوین و تشویقی) در دوران گارانتی و وارانتهی بهره‌مند گردید. وجود این کارت تا پایان طول عمر خودرو الزامی و در نقل و انتقالات خودرو، بایستی به خریدار جدید واگذار گردد. همچنین در صورت مفقود شدن کارت یا فراموشی رمز، در اسرع وقت به یکی از نمایندگی‌های مجاز ایران خودرو مراجعه فرمایید. لازم به ذکر است در صورت انقضای هر یک از شرایط مندرج بر روی "ایکو کارت" (مدت یا کیلومتر) دوره گارانتی پایان می‌پذیرد. توجه: هنگام مراجعه به نمایندگی‌های مجاز ایران خودرو، برای دریافت خدمات گارانتی و وارانتهی همراه داشتن این کارت الزامی می‌باشد.

۳- موارد تحت پوشش گارانتی

در دوره گارانتی کلیه قطعات خودرو به استثنای قطعات مصرفی (رجوع شود به بخش قطعات مصرفی) و موارد خارج از پوشش گارانتی که در ادامه به آنها اشاره شده است مشمول گارانتی بوده و مشتری می‌تواند در صورت بروز عیب با مراجعه به یکی از نمایندگی‌های مجاز از خدمات رایگان گارانتی بهره‌مند شود. رفع ایراد بنا به تشخیص کارشناس فنی نمایندگی با تعمیر یا تعویض قطعه معیوب انجام خواهد شد.

۳-۱- گارانتی قطعات نصب شده

کلیه قطعات تعویض شده در تعمیراتی که به هزینه گارانتی انجام شده باشد، حداکثر تا پایان دوره گارانتی خودرو تحت پوشش گارانتی خواهد بود. همچنین داغی کلیه قطعاتی که در زمان گارانتی و به حساب گارانتی تعویض می‌گردند، متعلق به شرکت ایران خودرو بوده و به مشتری تحویل نمی‌گردند.

۳-۲- گارانتی پایه و رنگ و بدنه

نوع خودرو	ضمانت پایه (هر کدام زودتر اتفاق بیفتد)	ضمانت رنگ و بدنه	توضیحات
رانا تمام مدل‌ها	۳۶ ماه یا ۵۰۰۰۰ کیلومتر	۳۶ ماه	شروع گارانتی: از تاریخ تحویل خودرو به مشتری

۳-۳- ضمانت سیستم صوتی (رادیو پخش - CD-Player - مالتی مدیا)

دوره گارانتی رادیو پخش و CD-player مطابق گارانتی خودرو بوده و کلیه خدمات در شبکه نمایندگی‌های مجاز ایران خودرو ارایه می‌گردد.

۳-۴- گارانتی‌های خاص

گارانتی خاص				
ردیف	شرح	ماه	کیلومتر	توضیحات
۱	گارانتی تایر	۲۴	۴۰۰۰۰	هر کدام زودتر فرا برسد
۲	گارانتی باتری	۱۲	۲۰۰۰۰	
۳	گارانتی گاز کولر	۱۲	۲۰۰۰۰	

۳-۵- گارانتی کیسه هوا

عملکرد صحیح کیسه هوا بر اساس استانداردهای ابلاغی در دوران تعهد بر عهده عرضه کننده خودرو می‌باشد.
نکته: شرایط ذکر شده در این دفترچه، تنها در کشور جمهوری اسلامی ایران معتبر است.

۳-۶- گارانتی دزدگیر

در صورت نصب آپشن دزدگیر (نصب آپشن در شرکت ایران خودرو بنا به تقاضای مشتری در زمان ثبت نام)، گارانتی سیستم دزدگیر ۲ سال یا ۴۰۰۰۰ کیلومتر (هر کدام زودتر فرا رسد) می‌باشد.

۴- موارد خارج از پوشش

موارد خارج از شمول گارانتی عمدتاً ناشی از نگهداری نامناسب خودرو توسط مالک یا راننده می‌باشد، لذا مراقبت و نگهداری مناسب از خودرو نه تنها از خارج شدن خودرو از گارانتی جلوگیری می‌کند، بلکه موجب عمر بیشتر خودرو شما نیز خواهد شد.

۴-۱- خسارت ناشی از عوامل خارج از کنترل شرکت ایران خودرو

- خرابی ناشی از تصادفات و استفاده نامناسب از خودرو
- استفاده از خودرو در مسابقات رالی، سرعت و...
- هرگونه تغییرات در خودرو و تقویت آن (تغییر در مشخصات محصول نظیر تغییرات در موتور و...) و با حذف قطعات و جایگزین نمودن قطعات دیگر
- خرابی ناشی از حوادث و بلایای طبیعی نظیر سیل، زلزله، صاعقه، طوفان و غیره
- خرابی ناشی از آتش سوزی (بلایای طبیعی، عمدی و... غیر از نقص فنی)، اغتشاش و شورش‌های اجتماعی و سیاسی
- صدمات ناشی از تردد خودرو در مسیرهای قیرپاشی شده، نم‌ک‌ریزی شده و عوامل بیرونی نظیر برخورد سنگ و شن با خودرو
- فشار آوردن بیش از حد به خودرو و تحمیل بار بیش از ظرفیت مجاز حتی برای کوتاه مدت
- خسارات ناشی از تعمیرات نامناسبی که توسط تعمیرگاه‌های غیرمجاز انجام شده باشد.
- آسیب‌ها و صدمات ناشی از نصب هرگونه قطعات غیر اصلی
- جبران خسارات بدنه، رنگ و تزئینات خودرو که ناشی از تصادفات و حوادث بوده و تعمیر شده باشند.
- نصب هرگونه قطعات، زنگ زده که موجب بروز خوردگی و یا زنگ زدگی در سایر قطعات شود.
- وجود هرگونه گرده رنگ که ناشی از قرار گرفتن خودرو در محیط نامناسب باشد.
- هرگونه خسارت وارده به بدنه و رنگ خودرو (تصادف و...) و تزئینات پس از تحویل خودرو به مشتری
- خرابی قطعات ناشی از هرگونه تغییرات غلط بر روی خودرو نظیر جوشکاری و غیره
- هرگونه آتش سوزی در خودرو به دلیل عدم رعایت موارد ایمنی به هنگام تعمیرات و یا وقوع آتش سوزی به دلیل سهل انگاری و یا استفاده از قطعات غیراصلی در تعمیرات انجام شده توسط تعمیرگاه‌های غیرمجاز

عدم مراقبت لازم از خودرو (شامل انجام سرویس‌ها، مراقبت بدنه و...)

استهلاک عادی قطعات (نظیر سایش عادی تیغه برف پاک‌کن در اثر استفاده)

صدمات رنگ ناشی از برخورد سنگ، شن، ماسه و سایر موارد مشابه به بدنه

تأثیر مواد پراکنده در محیط، مانند سموم دفع آفات نباتی و غیره، فاصله پرندگان، شیره درختان و همچنین عوامل جوی نظیر باران‌های اسیدی، انواع آلودگی‌های زیست محیطی و سایر عوامل تأثیرگذار بر بدنه و رنگ خودرو

فاسد شدن باتری بدلیل عدم استفاده از خودرو برای مدت طولانی

پوسیدگی لاستیک خودرو، قطعات و سایر قطعات لاستیکی به دلیل توقف طولانی خودرو و عدم استفاده از آن

ایرادات ناشی از ریزش آب و یا سایر مایعات بر روی قطعات الکترونیکی نظیر رادیوپخش، ECU و اتصالات آن

ایرادات ناشی از رانندگی در عمق آب که باعث نفوذ آب به اجزاء داخلی خودرو مانند موتور می‌گردد.

خسارات ناشی از قرار گرفتن خودرو در میدان‌های قوی الکترو مغناطیسی و... (کنار پست‌ها و زیر دکل‌های فشار قوی انتقال نیرو)

خط افتادن شیشه جلو به دلیل خرابی برف پاک‌کن

عمدی بودن خسارات وارد شده مانند سرقت یا استفاده اشخاص نامستول

۲-۴- خسارت ناشی از انجام تعمیرات نامناسب و استفاده از سوخت و روغن نامناسب

بروز هرگونه ایراد ناشی از استفاده از روغن، مایعات، فیلترهای روغن، سوخت نامناسب و یا غیراستاندارد

هرگونه عیب و نقص و خسارات جانی و مالی وارده به مشتری و اشخاص ثالث که به دلیل تعویض یا نصب قطعات و سیستم‌های جانبی و یا دریافت خدمات خارج از شبکه رسمی و مجاز ایران خودرو، توسط مشتری طی دوره ضمانت ایجاد شود، از شمول قانون حمایت از مشتری خارج است و هیچ‌گونه حقی برای مشتری و اشخاص ثالث در برابر ایران خودرو، ایجاد نمی‌کند.

زنگ زدگی قطعات داخل موتور و همچنین رادیاتور به دلیل عدم استفاده از ضدیخ و آب بدون املاح (نظیر آب مقطر)

هرگونه حادثه در خودرو به دلیل عدم رعایت موارد ایمنی به هنگام تعمیرات و یا وقوع آتش‌سوزی به دلیل سهل‌انگاری و یا استفاده از قطعات غیر اصلی در تعمیرات انجام شده یا دستکاری در سیم‌کشی خودرو توسط تعمیرگاه‌های غیرمجاز

- تخریب و عملکرد نامناسب قطعات موتور و همین‌طور رادیاتور به دلیل استفاده از آب‌های املاح‌دار که رسوبات آنها موجب بروز ایراد می‌گردد.
- عیوب ناشی از عدم انجام سرویس‌های دوره‌ای توسط مشتری در نمایندگی‌های مجاز ایران خودرو
- عیوب ناشی از آب رسوب‌دار و روغن‌های نامناسب که منجر به خرابی سایر قطعات گردد.

توجه: همانگونه که ضد یخ، نقطه انجماد آب موتور را کاهش می‌دهد، نقطه جوش آن را نیز افزایش می‌دهد. بنابراین وجود ضد یخ مخصوص زمستان نبوده و می‌بایست در تمام فصول استفاده گردد.

وجود ضد یخ موجب جلوگیری از زنگ زدگی قطعات می‌شود، لذا عیوب ناشی از عدم وجود ضد یخ مشمول گارانتی نخواهد بود.

۳-۴- استهلاک عادی

- استهلاک طبیعی خودرو، فرسودگی، رنگ پریدگی.
- هزینه ناشی از تعویض قطعات مصرفی
- جهت دریافت اطلاعات بیشتر به بخش قطعات مصرفی مراجعه گردد.

۴-۴- سرویس دوره‌ای

عیوبی که بنا به تشخیص کارشناس فنی نمایندگی، ناشی از عدم انجام به موقع سرویس‌های دوره‌ای باشد، مشمول گارانتی نخواهد بود.
جدول انجام سرویس‌های دوره‌ای در بخش سرویس و نگهداری آمده است.

۴-۵- هزینه‌ها و خسارت پیامد یا اضافی

هرگونه خسارت کالای فاسد شدنی در حال حمل بوسیله خودرو، در صورت تیکه خودرو به دلیل بروز ایراد قادر به حرکت نباشد.
هرگونه خسارت کالای در حال حمل بوسیله خودرو در صورت بروز حادثه و یا تصادف
هرگونه خسارت ناشی از ترسیدن به مقصد مورد نظر به دلیل خرابی خودرو
جبران خسارات مربوط به پرداخت هزینه‌های آژانس و پارکینگ به مالکین، در شهرها، در صورت خرابی خودرو و تصمیم مشتری به توقف آن و یا استفاده از وسایل دیگر حمل و نقل بواسطه خرابی خودرو
هرگونه خسارت ناشی از استفاده خودرو معیوب و با اطلاع قبلی

۵- قطعات مصرفی

قطعات مصرفی به قطعاتی اطلاق می‌شوند که عمر آنها نسبت به سایر قطعات خودرو محدودتر بوده و به صورت عادی پس از گذشت مدتی محدود یا مقدار کارکرد خاصی مستهلک شده و می‌بایست تعویض شوند.

شایان ذکر است در صورتیکه قطعۀ مصرفی دارای ایراد کیفی باشد، یا خرابی و ایراد کیفی یک قطعۀ دیگر باعث بروز ایراد در قطعۀ مصرفی شود، قطعۀ مصرفی نیز مشمول گارانتی می‌گردد. چنانچه عدم تعویض و یا عدم انجام سرویس‌های دوره‌ای قطعات مصرفی و قطعات خاص که دارای محدودیت‌های گارانتی می‌باشند. (مطابق با جداول گارانتی‌های خاص و قطعات مصرفی) منجر به بروز ایراد در سایر قطعات و یا مجموعه‌های خودرو گردد، ایرادات قطعات و مجموعه‌های متأثر از آن مشمول گارانتی نخواهد شد.
مثال: اگر به دلیل وجود ایراد در دیسک ترمز، لنت‌ها نیز معیوب شوند علاوه بر رفع ایراد دیسک ترمز، تعویض لنت‌های ترمز نیز مشمول شرایط گارانتی خواهند بود اما از سوی دیگر چنانچه عدم تعویض به موقع لنت ترمز منجر به آسیب رسیدن به دیسک ترمز شود، نه تنها لنت ترمز بلکه دیسک ترمز هم تحت پوشش گارانتی قرار نمی‌گیرد.

گارانتی قطعات مصرفی			
ردیف	شرح	ماه	کیلومتر
۱	صفحه کلاچ	۱۲	۲۰۰۰۰
۲	تسمه تایم، تسمه دینام، کربن کینیستر، کانالیست و سنسور اکسیژن دوم	۲۴	۴۰۰۰۰
۳	لنت ترمز جلو و عقب، لامپ‌ها، شمع موتور، تیغه برف پاک‌کن	۱۰۰۰۰	
۴	روغن‌ها نظیر روغن موتور، گیربکس، ترمز و هیدرولیک	گارانتی ندارد	
۵	مایعات نظیر ضدیخ، مایع شیشه‌شوی		
۶	فیلترها نظیر فیلتر بنزین، فیلتر هوا، فیلتر روغن، فیلتر اتاق		

۶- ابطال گارانتی

۶-۱- ابطال گارانتی خودرو

در شرایط زیر گارانتی خودرو ابطال و نمایندگی‌ها از ارائه خدمات گارانتی به خودرو معذور خواهند بود.

- در صورتیکه پلاک شناسایی هویت اتومبیل محو شده و پلاک آن نیز مفقود شده باشد، گارانتی خودرو لغو می‌گردد.
- دستکاری در کیلومتر شمار و تغییر مقدار کارکرد خودرو یا از کار انداختن کیلومتر شمار بنا به تشخیص کارشناس فنی شرکت در هنگام پذیرش خودرو در نمایندگی مجاز، در صورت دستکاری کیلومتر توسط مشتری، گارانتی خودرو ابطال و مشخصات آن به کلیه نمایندگی‌های مجاز اعلام خواهد شد.

■ از کار افتادن کیلومتر شمار

- چنانچه کیلومتر شمار خودرو بدون خواست یا دخالت مشتری از کار افتاده باشد، مشتری می‌بایست سریعاً و در اولین فرصت ممکن برای رفع عیب آن به نمایندگی‌های مجاز مراجعه نماید، در غیر این صورت گارانتی خودرو به صورت کامل ابطال خواهد شد.
- توجه:** از آنجا که کارکرد واقعی خودرو پیش از انجام هرگونه تغییرات، توسط نمایندگی‌ها بررسی می‌شود، لذا هرگونه دستکاری در کیلومتر کارکرد ثبت شده در جلو آمپر، مشمول پوشش گارانتی نبوده و عواقب آن بر عهده مالک خودرو خواهد بود.
- خودروهایی که در سانحه شدید یا آتش سوزی به صورت کلی خسارت ببینند، حتی در صورت بازسازی کلی از پوشش گارانتی خارج می‌شوند.
 - در صورتیکه به هر دلیلی اتاق خودرو تعویض گردد خودرو از پوشش گارانتی خارج می‌گردد.
 - در صورت تغییر در کاربری تعریف شده خودرو و تبدیل آن به خودروی مسابقه، کار و غیره، گارانتی خودرو ابطال می‌شود.

در صورت اعلام فراخوان از سوی شرکت ایران خودرو، اگر مالکین خودروهای مشمول فراخوان در تاریخ مقرر به نمایندگی‌ها یا مکان‌های تعیین شده مراجعه نمایند، گارانتی خودرو به طور کامل ابطال خواهد شد و مسئولیت ناشی از عدم اجرای فراخوان متوجه ایران خودرو نخواهد بود.

۲-۶- ابطال گارانتی قطعات

چنانچه در دوران گارانتی نسبت به تعویض قطعات و جایگزینی آن با قطعات غیراستاندارد یا متفرقه در تعمیرگاه‌های غیرمجاز اقدام گردد، در صورتیکه همان قطعه و یا سایر قطعات مرتبط با آن قطعه معیوب شوند، قطعه مذکور و سایر قطعات متعلقه در آن مجموعه از پوشش گارانتی خارج خواهند شد.

کلیه قسمت‌های تغییر یافته بر روی خودرو توسط هنر کده‌ها، آموزشگاه‌های رانندگی، تعمیرگاه‌ها و سایر مراکز خدماتی متفرقه از گارانتی خارج خواهند شد. خاطرنشان می‌سازد شرکت ایران خودرو تعهدی در قبال بروز اشکال در قسمت‌های تغییر یافته نخواهد داشت. بنابراین هرگونه آهن‌کشی، تقویت شاسی خودرو، موتور، تقویت فنرها و یا اصلاح آن‌ها، نصب کولر توسط مراکز خدماتی متفرقه، استفاده از رینگ و لاستیک اسپرت (که مورد تأیید ایران خودرو نباشد) مجاز نمی‌باشد. در صورت نصب وسایل اضافی نظیر نصب هرگونه کفپوش یکسره لاستیکی روی خودرو که موجب باز شدن صندلی گردد و نصب هرگونه روکش دوم روی صندلی خارج از مراکز مجاز خدمات پس از فروش ایران خودرو و نصب پروژکتور و بویژه دزدگیر غیراستاندارد و یا استاندارد توسط عوامل متفرقه و یا موسسات خدماتی غیر از مجموعه ایران خودرو که منجر به بروز عیب در سیستم‌های الکترونیکی و مکانیکی و یا بواسطه آن در سایر قطعات خودرو شود، تحت پوشش گارانتی نخواهد بود.

۷- توصیه‌های نگهداری و ایمنی خودرو

- ۱- در صورتیکه خودرو به هر دلیلی مورد استفاده قرار نمی‌گیرد، ضروری است هر سه روز حداقل به مدت چند دقیقه خودرو روشن و درجا کار کند. این عمل موجب جلوگیری از تخلیه کامل باتری می‌گردد.
- ۲- تنظیم فشار باد لاستیک بطور مرتب موجب جلوگیری از فرسایش زود هنگام لاستیک‌ها و کاهش مصرف سوخت می‌گردد.
- ۳- رعایت احتیاط در عبور از دست‌اندازها موجب افزایش عمر و دوام قطعات جلوبندی و کمک فنرها می‌گردد.
- ۴- کنترل هفتگی سطح آب داخل رادیاتور و روغن موتور در زمان خنک بودن موجب حصول اطمینان از عدم بروز عیوب احتمالی خواهد شد.
- ۵- از تنظیم بودن نور چراغ‌های جلو به هنگام رانندگی در شب به منظور رؤیت موانع در دست‌اندازهای موجود در جاده و عکس‌العمل سریع در برابر موانع احتمالی، اطمینان حاصل نمائید.
- ۶- هنگام پارک خودرو مراقب باشید که چرخ‌های جلو و یا عقب خودرو با موانع و یا جداول کنار خیابان برخورد نکنند. در صورت شدید بودن برخورد احتمال تاب برداشتن رینگ چرخ‌ها زیاد است.
- ۷- در سرازیری‌ها از خاموش کردن خودرو اجتناب نمائید. این کار موجب عمل نکردن بویستر ترمز شده و نیروی ترمز برای توقف خودرو کافی نخواهد بود.
- ۸- عاملیت‌های مجاز ایران خودرو و تعمیرگاه‌های مجاز مطمئن‌ترین مکان برای ارایه سرویس‌های مربوط به تعویض روغن و کنترل‌های مربوطه می‌باشند.
- ۹- قطعات یدکی مورد نیاز خودرو را از نمایندگی‌های مجاز یا فروشگاه‌های مجاز ایران خودرو (ایساکو) تهیه نمائید. کیفیت این قطعات مورد تأیید ایران خودرو می‌باشد.
- ۱۰- از به حرکت درآوردن خودرو با شتاب اولیه بسیار بالا (take off) که باعث صدمه زدن به قطعاتی مانند کلاچ، موتور، گیربکس، پلوس و... می‌گردد، خودداری کنید.
- ۱۱- تعویض دنده‌ها را در دور موتور مناسب انجام دهید.
- ۱۲- از دستکاری، تغییر و یا حذف قطعات سیستم آلاینده خودداری نمائید.

۱۳- از روغن‌های موتور، گیربکس، ترمز... استاندارد و مورد تأیید شرکت ایران خودرو استفاده نمایید.

۱۴- از اضافه کردن مواد افزودنی غیراستاندارد به سوخت خودرو خودداری شود.

۱۵- برای روشن کردن خودرو اقدام به هل دادن خودرو ننمائید.

۱۶- از برداشتن سرباتری به مدت طولانی خودداری نمایید.

۱۷- از کنجکاوی نمودن، جداکردن کانکتورها، فیوزها و باز و بست قطعات توسط افراد غیرمتخصص، خودداری نمایید.

۲

سرویس‌ها

۱۴۸ سرویس‌های دوره‌ای
۱۴۹ جدول سرویس‌های دوره‌ای
۱۵۱ سرویس دوره‌ای بازدید و کنترل

سرویس‌های دوره‌ای

انجام سرویس اولیه در شبکه نمایندگی‌های مجاز در بازه زمانی حداکثر ۳ ماه پس از تحویل خودرو و حداقل پیمایش ۱۰۰۰ کیلومتر الزامی می‌باشد و عدم انجام آن در موعد مقرر منجر به لغو گارانتی خودرو می‌گردد.*

مهم: گروه صنعتی ایران خودرو این حق را برای خود محفوظ می‌دارد تا در هر زمان از عمر خودرو، برنامه سرویس و نگهداری آنرا تغییر دهد.

■ انجام سرویس‌های دوره‌ای طبق توصیه شرکت سازنده باعث افزایش قابلیت اطمینان و دوام خودرو و پیشگیری از عیوب ناخواسته می‌شود.

■ انجام سرویس‌های ادواری در نمایندگی‌های مجاز الزامی بوده و عدم انجام آن، منجر به لغو گارانتی خواهد گردید.

■ انجام سرویس‌های دوره‌ای به هزینه مشتری خواهد بود.

■ پرداخت هزینه سرویس‌های دوره‌ای برای خودروهای دارای کارت طلایی شرکت امداد خودرو در مدت اعتبار آن براساس ضوابط آن شرکت خواهد بود. مراتب در دفتر چه

خدمات شرکت امداد خودرو به تفصیل توضیح داده شده است.

زمان‌های انجام سرویس‌های دوره‌ای خودروی رانا

سرویس / بازدید	10000	20000	30000	40000	50000	60000	70000	80000	90000	100000	110000	120000	130000	140000	150000	160000	170000	180000	190000	200000	
سرویس (بازدید و کنترل)	*	*	*	*	*	*	*	*	*	*	*	*	*	*	*	*	*	*	*	*	*
تعویض روغن موتور با فیلتر	*	*	*	*	*	*	*	*	*	*	*	*	*	*	*	*	*	*	*	*	*
تعویض فیلتر هوا	*	*	*	*	*	*	*	*	*	*	*	*	*	*	*	*	*	*	*	*	*
تعویض فیلتر هوای اتاق	*	*	*	*	*	*	*	*	*	*	*	*	*	*	*	*	*	*	*	*	*
تعویض فیلتر بنزین	*	*	*	*	*	*	*	*	*	*	*	*	*	*	*	*	*	*	*	*	*
تعویض شمع موتور	*	*		*	*	*	*	*	*	*	*	*	*	*	*	*	*	*	*	*	*
تعویض روغن ترمز	*			*	*	*	*	*	*	*	*	*	*	*	*	*	*	*	*	*	*
تعویض تسمه تایم				*	*	*	*	*	*	*	*	*	*	*	*	*	*	*	*	*	*
تعویض تسمه آلترناتور				*	*	*	*	*	*	*	*	*	*	*	*	*	*	*	*	*	*
بازدید و سرریز روغن گیربکس دستی	*			*	*	*	*	*	*	*	*	*	*	*	*	*	*	*	*	*	*
بازدید و سرریز روغن گیربکس اتوماتیک		*			*	*	*	*	*	*	*	*	*	*	*	*	*	*	*	*	*
بازدید لنت‌های ترمز جلو و عقب	*	*	*	*	*	*	*	*	*	*	*	*	*	*	*	*	*	*	*	*	*
بازدید کفشک‌های ترمز عقب	*			*	*	*	*	*	*	*	*	*	*	*	*	*	*	*	*	*	*

توجه:

- انجام سرویس‌های دوره‌ای هر ۱۰۰۰۰ کیلومتر الزامی می‌باشد.
- زمان تعویض تسمه‌های تایم و آلترناتور مطابق با جدول فوق و یا ۳ سال (از تاریخ تحویل و یا آخرین تعویض) می‌باشد.
- عمر مفید قطعات سیستم کیسه هوا ده سال پس از نصب بر روی خودرو می‌باشد. پس از اتمام مدت زمان مذکور، مشتری موظف به مراجعه به یکی از نمایندگی‌های مجاز ایران خودرو بوده تا نسبت به تعویض قطعات سیستم کیسه هوا اقدام شود. لازم به ذکر است در صورت عدم مراجعه به موقع به نمایندگی‌ها جهت تعویض قطعات سیستم کیسه هوا مسئولیت ناشی از عدم عملکرد صحیح سیستم مذکور خارج از تعهد ایران خودرو خواهد بود.

- سطح کیفی روغن موتور مجاز برای موتور TU ، معادل با API 10W40 SL می‌باشد.
- روش بازرسی سطح روغن موتور: خودرو را در سطح صاف قرار دهید، موتور را روشن کرده تا گرم شود. سپس موتور را خاموش نموده و بعد از ۵ دقیقه سطح روغن را اندازه بگیرید.
- میزان مصرف روغن موتور (کم کردن روغن موتور) در موتورهای TU حداکثر ۰,۳ لیتر در هر ۱۰۰۰ کیلومتر می‌تواند باشد.
- افزودن هیچگونه مکمل به روغن موتور مجاز نمی‌باشد.
- تعویض مایع سیستم خنک‌کننده (استفاده از ضدیخ‌های پایه آلی) ، هر ۲ سال یکبار انجام شود و در زمان تعویض، مایع سیستم خنک‌کننده باید به صورت کامل تخلیه گردد و هواگیری مدار خنک‌کننده انجام گردد.
- در شرایط سخت نظیر توقف‌های کوتاه و مکرر، ترافیک سنگین شهری، حرکت با دنده سنگین به مدت طولانی با دورهای بالا، پیمایش کم، محیط آلوده و گرد و غبار، اختلاف دمایی بیش از ۴۵ درجه، استفاده از سوخت نامناسب، افزایش ناگهانی شتاب موتور (take off)، کاهش ناگهانی شتاب خودرو (دنده معکوس)، تعویض دنده در دور بالا و لازم است انجام سرویس‌های دوره‌ای به ویژه روغن موتور و فیلتر، روغن گیربکس، تسمه تایم و تسمه آلترناتور، درکارکرد و زمان کمتر از مقدار توصیه شده در جدول سرویس‌های دوره‌ای، انجام پذیرد.
- از روغن موتوری که بیش از ۳ سال از تاریخ تولید آن گذشته، استفاده نگردد.
- در صورت عدم پیمایش خودرو بیش از ۶ ماه، تعویض روغن موتور الزامی می‌باشد.
- سطح کیفی روغن هیدرولیک فرمان قابل استفاده ATF D/ATX بوده و سطح آن در مخزن همیشه می‌بایست بین ۲ خط ADD و C قرار داشته باشد.
- هنگام تعویض تسمه‌های تایم و آلترناتور، وضعیت غلطک‌ها و هرزگردهای مرتبط بررسی شده و در صورت نیاز تعویض گردند.
- سیستم کیسه هوای ایمنی (AIRBAG) و کمربندها هر ۱۰ سال تعویض گردند.
- هنگام انجام سرویس تعویض روغن، نیاز به تعویض درپوش فیلتر روغن نمی‌باشد.

سرویس دوره‌ای (بازدید و کنترل)

ردیف	بازدید
۱	مدار فرمان هیدرولیک (اجزاء اتصالات، عدم نشستی و...)
۲	نشستی روغن موتور
۳	مدار سیستم خنک کننده (اجزاء اتصالات، عدم نشستی و...)
۴	عملکرد چراغ‌های جلو و عقب، مه‌شکن‌ها، راهنماها و...
۵	وضعیت و فشار باد تایرها (و زاپاس)
۶	عملکرد اجزای برقی (بوق، شیشه شوی و...)
۷	عملکرد مجموعه Airbag و ABS (قطععات ، اتصالات ، عملکرد ، بررسی با دستگاه عیب یاب و ...) و سایر کنترل یونیت‌ها
۸	سیستم شارژ (باتری، آلترناتور، اتصالات و...)
۹	وضعیت ظاهری و کشش تسمه‌های تجهیزات
۱۰	رگلاژ کلیل کلاچ و ترمز دستی
۱۱	سیستم سوخت‌رسانی (اجزاء اتصالات، عدم نشستی و...)
۱۲	سیستم ترمز (اجزاء اتصالات، عدم نشستی و...)
۱۳	سیستم تعلیق جلو و عقب (اجزاء اتصالات، صدای غیر عادی، عدم نشستی و...) و جلوبندی (توبی چرخ، محور اکسل، اتصالات و گردگیرها)
۱۴	وضعیت شیشه‌های جلو و عقب (ترک، موج، نفوذ باد و آب و...)
۱۵	وضعیت نوارهای لاستیکی دور درب‌ها و صندوق عقب
۱۶	وضعیت تیغه‌های برف پاک‌کن
۱۷	وضعیت عملکرد موتور تنظیم نور چراغ‌های جلو و آینه‌ها
۱۸	تست جاده
بازدید و سرریز (در صورت نیاز)	
۱	مایع سیستم خنک‌کننده
۲	باتری (در صورت وجود چشمی میزان شارژ باتری)
۳	مایع شیشه‌شوی
۴	روغن ترمز
۵	روغن هیدرولیک فرمان

* در صورت نصب در خودروی شما

۳

توصیه‌های فنی

۱۵۴ توصیه‌های فنی

۱۵۴ باز دیدهای منظم دوره‌ای

توصیه‌های فنی

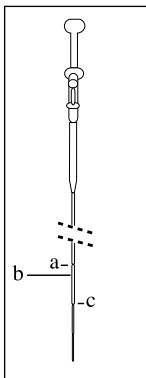
بازدیدهای منظم دوره‌ای

۱- سطح روغن موتور

- سطح روغن موتور باید مرتباً بازدید شده و در بین فاصله تعویض روغن، مقدار کسری آن تکمیل شود.
- روش بازرسی سطح روغن موتور: خودرو خود را در سطح صاف قرار دهید، موتور را روشن کرده تا گرم شود. سپس موتور را خاموش نموده و بعد از ۵ دقیقه سطح روغن را با توجه به علامت حک شده روی آن به طور صحیح اندازه‌گیری نمایید.
- علامت **a**: حداکثر علامت **C**: حداقل فاصله بین **a** و **b**: وضعیت مناسب
- دقت شود در صورتیکه سطح روغن از حد **b** پایین‌تر باشد، نسبت به سرریز روغن موتور تا حد **a** اقدام شود. فاصله بین **b** تا **a** حدود **CC ۲۵۰** می‌باشد.

روغن سوخته:

- از هرگونه تماس طولانی روغن سوخته با پوست بدن اجتناب شود.
- روغن سوخته را در مجاری آب یا روی زمین نریزید.
- برای اطمینان از کارکرد صحیح و طولانی مدت موتور و سیستم کاهش آلودگی اگزوز، نباید هیچ‌گونه مواد اضافی به روغن موتور افزود.



راه‌نمایی: **b** به اندازه یک
چهارم فاصله از **a** پایین‌تر است.

تعویض روغن:

تعویض روغن را مطابق برنامه زمان‌بندی شده و توسط افراد متخصص انجام دهید.

میلۀ اندازه‌گیری سطح روغن موتور:

هرگز نگذارید سطح روغن از مقدار **a** بالاتر بیاید.

درجۀ گرانی:

انتخاب نوع روغن باید مورد تأیید کارخانه سازنده باشد و به رؤیت کارشناس متخصص برسد.

فیلتر روغن:

فیلتر استوانه‌ای روغن را مطابق با قاعده‌ای که کارخانه ذکر کرده است تعویض نمائید.

روغن مورد استفاده:

روغن را هرگز صاف نکرده و یا بر روی زمین نریزید.

استفاده از روغن‌های نابجا، باعث خرابی زود هنگام قطعات خودروی شما خواهد شد.

منبع روغن ترمز:

میزان سطح مایع همواره باید بالای خط خطر در سطح مخزن باشد.

در صورت سوراخ شدن منبع روغن در اثر سانحه، فوراً به نمایندگی مجاز مراجعه کنید.

تعویض مایع روغن ترمز*:

همیشه از روغنی استفاده کنید که کارخانه سازنده آن را توصیه کرده است.

روغن مورد استفاده که کارخانه سازنده سفارش نموده است، روغن ترمز استاندارد شده DOT4 می باشد.

مایع سیستم خنک کاری*:

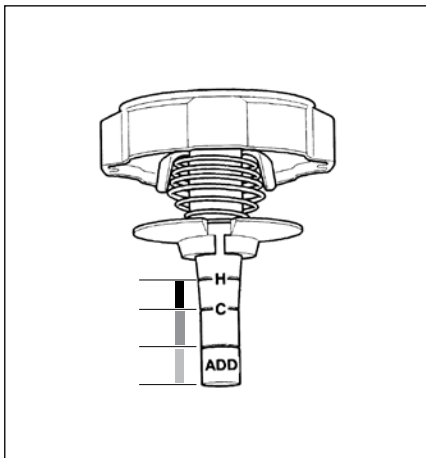
از مایع تأیید شده توسط کارخانه استفاده کنید. ضد یخ مورد استفاده در خودرو محلول اتیلن گلیکول می‌باشد.*

زمانی که موتور گرم است، دمای مایع خنک‌کننده بوسیله فن کنترل می‌گردد.

ممکن است این سیستم با سوئیچ کار کند، با وجود این به مدت یک ساعت بعد از خاموش کردن موتور خودرو قبل از انجام هرگونه عملی، صبر کنید.

از باز کردن درب مخزن مایع خنک‌کننده در زمان گرم بودن موتور خودداری فرمائید.

* از برندهای مورد تأیید و بسته‌بندی‌هایی که توسط شرکت ایساکو ارائه می‌گردد استفاده شود.



■ **مخزن هیدرولیک فرمان:**

زمانی که موتور سرد است درب مخزن را باز کنید، اندازه مایع مخزن باید بین دو مقدار ADD و C باشد.

■ **مخزن پمپ شیشه شوی*:**

(ظرفیت آن ۲/۸ لیتر می‌باشد). شیشه شوی مورد استفاده در خودرو، محلول ایزوپروپانول می‌باشد.

■ **باتری:**

هنگام استارت زدن در زمستان، باتری را برای اطمینان بازدید و به تعمیرکار متخصص نشان دهید.

■ **فیلتر هوا:**

فیلتر هوا را مطابق قاعده گفته شده تعویض نمائید. چنانچه در شرایط غبار آلود رانندگی می‌کنید، فیلتر را زودتر از زمان موعد تعویض کنید.

■ **لنت ترمز:**

تعویض لنت ترمز بستگی به نحوه رانندگی و استفاده از ترمز دارد. در صورت رانندگی در شهرها، مسافرت‌های کوتاه یا مسابقه‌ها، ضرورت دارد، ضخامت لنت، مورد بازدید و در بین دو سرویس دوره‌ای تعویض گردد.

■ **گیربکس دستی:**

در هر ۴۰۰۰۰ کیلومتر، سطح میزان روغن، باید مورد بازدید قرار گیرد.

■ **گیربکس اتوماتیک:**

روغن این گیربکس نیاز به تعویض ندارد و هر ۶۰۰۰۰ کیلومتر، در نمایندگی مجاز می‌بایست مورد بازدید قرار گیرد.

کلیه قطعات و لوازم را فقط از منابع مورد

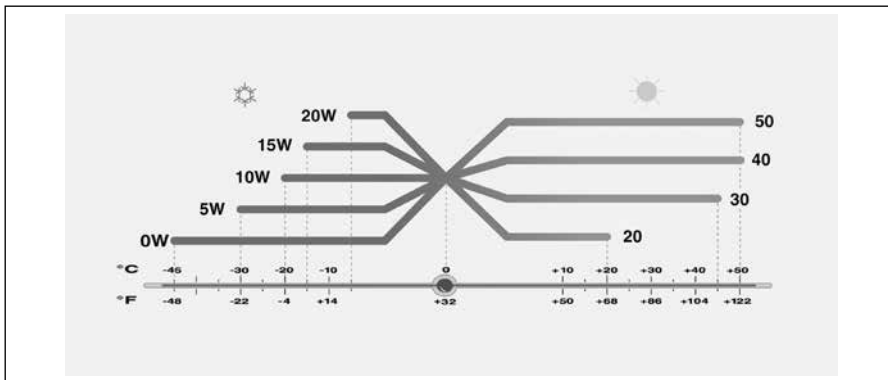
تأیید شرکت سازنده خودرو تهیه کنید. برای

اطمینان بیشتر خودرو، فقط از روغن‌های

مخصوص پمپ هیدرولیک فرمان و سیستم

ترمز رانا استفاده نمائید.

* از برندهای مورد تأیید و بسته بندی‌هایی که توسط شرکت ایساکو ارایه می‌گردد استفاده شود.



روغن‌های توصیه شده برای استفاده در خودرو:*

روغن‌هایی که در جدول زیر معرفی شده‌اند برای کاربردهای مختلف می‌باشد. برخی از این روغن‌ها برای شرایط کارکرد خاص و با توجه به محل استفاده، تهیه گردیده است. (نظیر شرایط رانندگی سخت، استارت‌های مکرر و...)

در خصوص استفاده از این روغن‌ها به توصیه‌های انجام شده در دفترچه و یا متخصصین مربوطه توجه نمائید.

توجه: تنها روغن مجاز برای استفاده در این خودرو در ایران، روغن با مشخصات ذکر شده است.

به این نکته توجه کنید که استفاده از هر نوع روغن موتور دیگر، به خودروی شما آسیب جدی وارد کرده و شرایط گارانتی خودرو را باطل می‌کند.

گیربکس دستی	75 W 80
هیدرولیک فرمان	ATF D / ATX

روغن ترمز	روغن ترمز با سطح کیفیت DOT 4	
روغن موتور	10 W 40 SL	هر ۱۰۰۰۰ کیلومتر تعویض شود.

- تعویض انواع روغن‌ها، می‌بایست حتماً مطابق جدول روبه رو و در نمایندگی‌های مجاز صورت پذیرد.
- زمان تعویض روغن بر اساس جدول روبه رو انجام شود.

* از برندهای مورد تأیید و بسته بندی‌هایی که توسط شرکت ایساکو ارائه می‌گردد استفاده شود.

آیا می‌دانید...

وظیفه اصلی فیلتر بنزین در خودروها، پالایش و جذب ذرات معلق و ناخالصی‌های موجود در بنزین و کمک به بهبود احتراق سوخت در سیلندر موتور خودرو می‌باشد.

به طور معمول در ساختمان داخلی فیلتر بنزین، از کاغذهای مخصوص با سوراخ‌های ریز استفاده شده که این سوراخ‌ها به مرور زمان و در اثر جذب ذرات معلق موجود در بنزین، مسدود می‌گردند.

مسدود شدن سوراخ‌های فیلتر باعث کاهش کارایی آن، اختلال در فرآیند احتراق موتور و افزایش مصرف سوخت ناخواسته می‌گردد، لذا شایسته است با توجه به مواردی از قبیل:

■ شرایط محیطی و جاده‌ای موجود

■ احتراق بهتر سوخت در موتور

■ عدم اعمال فشار ناخواسته و غیرضروری بر روی پمپ بنزین

■ عدم افزایش مصرف سوخت

نسبت به تعویض فیلتر بنزین خودروهای انژکتوری و نصب فیلتر استاندارد **حداکثر پس از هر ۱۰۰۰۰ کیلومتر** اقدام گردد. استفاده از فیلترهای استاندارد و مورد تأیید گروه صنعتی ایران خودرو الزامی است.

توصیه می‌گردد از تعویض فیلتر بنزین در تعمیرگاه‌های متفرقه که بعضاً با نحوه باز و بست سوکت اتصال سریع (Quick Connector) متصل به فیلتر بنزین آشنا نیستند، خودداری کرده و تا حد امکان این کار در تعمیرگاه‌ها و نمایندگی‌های مجاز ایران خودرو که از ابزار ویژه و پرسنل کارآموده بهره می‌جویند، صورت گیرد.

توجه:

«مشتری گرامی با توجه به افزایش ایمنی خودرو هنگام رانندگی در روزهای برفی با زنجیر چرخ، برای اطلاع از زنجیر چرخ مناسب خودروی خود، به نمایندگی‌های مجاز ایران خودرو مراجعه نمایید.»

باتشکر

گروه صنعتی ایران خودرو

۴

قانون و آیین‌نامه حمایت از مصرف‌کنندگان

- قانون حمایت از مصرف‌کنندگان ۱۶۰
- آیین‌نامه اجرایی قانون حمایت از حقوق مصرف‌کنندگان ۱۶۲

قانون حمایت از حقوق مصرف‌کنندگان

ماده ۱- اصطلاحات ذیل در معانی مشروح به کار برده می‌شود.

- ۱-۱- خودرو: هر نوع وسیله نقلیه موتوری تولید داخل یا خارج برای استفاده در معابر عمومی برای حمل‌سرنشین و بار تا ظرفیت مجاز.
 - ۱-۲- عرضه‌کننده: هر شخص حقیقی یا حقوقی که به طور مستقیم یا از طریق واسطه فروش مبادرت به فروش خودروهای نو تولیدی و وارداتی خود می‌کند.
 - ۱-۳- واسطه فروش: هر شخص حقیقی یا حقوقی که با موافقت عرضه‌کننده نسبت به فروش خودرو اقدام می‌کند.
 - ۱-۴- نمایندگی مجاز: هر شخص حقیقی یا حقوقی که با موافقت عرضه‌کننده عهده دار فروش و خدمات پس از فروش خودرو در طول مدت ضمانت است.
 - ۱-۵- مصرف‌کننده: هر شخص حقیقی یا حقوقی که خودرو را برای استفاده شخصی یا عمومی در اختیار دارد.
 - ۱-۶- بهای خودرو: مبلغی است که در قرارداد واگذاری و یا در برگه فروش توسط عرضه‌کننده قید گردیده است.
- ماده ۲- عرضه‌کننده موظف به رعایت استانداردهای ابلاغی در مورد ایمنی، کیفیت، سلامت خودرو و مطابقت آن با ضمانت ارائه شده به مصرف‌کننده می‌باشد.
- تبصره ۱: دوره تضمین نمی‌تواند کمتر از یک سال از زمان تحویل رسمی آخرین خودرو به مصرف‌کننده باشد.

تبصره ۲: دوره تعهد یا دوره تأمین قطعات و ارائه خدمات فنی استاندارد، برابر ده سال از زمان تحویل رسمی آخرین خودرو به مصرف‌کننده می‌باشد.

ماده ۳- عرضه‌کننده در طول مدت ضمانت مکلف به رفع هر نوع نقص یا عیب (ناشی از طراحی، مونتاژ، تولید و یا حمل) است که در خودرو وجود داشته یا در نتیجه استفاده معمول از خودرو بروز نموده و با مفاد ضمانت‌نامه و مشخصات اعلام شده به مصرف‌کننده مغایر بوده یا مانع استفاده مطلوب از خودرو یا نافی ایمنی آن باشد یا موجب کاهش ارزش معاملاتی خودرو شود. هزینه رفع نقص یا عیب خودرو در طول مدت ضمانت و جبران کلیه خسارات وارده به مصرف‌کننده و اشخاص ثالث، اعم از خسارات مالی و جانی و هزینه‌های درمان ناشی از نقص یا عیب (که خارج از تعهدات بیمه شخص ثالث باشد) هزینه‌های حمل خودرو به تعمیرگاه، تأمین خودروی جایگزین مشابه در طول مدت تعمیرات (چنانچه مدت توقف خودرو بیش از چهار و هشت ساعت باشد) بر عهده عرضه‌کننده می‌باشد.

تبصره ۱: تعهدات عرضه‌کننده به طور مستقیم یا از طریق واسطه فروش یا نمایندگی مجاز ایفا می‌شود. عرضه‌کننده مکلف به ایجاد شبکه خدمات پس از فروش یا نمایندگی‌های مجاز تعمیر و توزیع قطعات یدکی و تأمین آموزش‌های لازم متناسب با تعداد خودروهای عرضه شده در سطح کشور بوده و نمی‌تواند مصرف‌کننده را به مراجعه به نمایندگی معینی اجبار نماید.

تبصره ۲: در صورت بروز اختلاف بین طرفین موضوع ماده فوق، موضوع اختلافی حسب درخواست طرفین ابتدا در هیأت حل اختلافات مربوطه، متشکل از نمایندگی‌های عرضه‌کننده خودرو، کارشناس رسمی دادگستری و کارشناس نیروی انتظامی به ریاست کارشناس رسمی دادگستری طرح و رأی لازم با اکثریت آراء صادر خواهد شد. در صورت اعتراض هر یک از طرفین به رأی صادره، خواسته در دادگاه صالحه قابل پیگیری خواهد بود. دادگاه صالحه باید خارج از نوبت و حداکثر ظرف دو ماه انشاء رأی نماید.

قانون و آیین‌نامه حمایت از مصرف‌کنندگان

ماده ۴- چنانچه نقص یا عیب قطعات ایمنی خودرو در طول دوره ضمانت پس از سه بار تعمیر همچنان باقی باشد یا در صورتی که نقص یا عیب قطعاتی که موجب احتمال صدمه جسمی یا جانی اشخاص گردد و با یک تعمیر برطرف نشده باشد یا خودرو بیش از سی روز به دلیل تعمیرات غیر قابل استفاده بماند، عرضه‌کننده مکلف است حسب درخواست مصرف‌کننده خودروی معیوب را با خودروی نو تعویض یا با توافق، بهای آن را به مصرف‌کننده مسترد دارد.

تبصره ۱: در صورت بروز اختلاف بین طرفین، حل و فصل آن از طریق هیأت حل اختلاف موضوع تبصره ۲ ماده ۳ این قانون می‌باشد.

تبصره ۲: عرضه‌کننده حق واگذاری یا استفاده از خودروی مسترد شده را پیش از رفع عیب ندارد. واگذاری خودروی مزبور پس از رفع عیب و نقص قبلی و یا اعلام صریح عیوب مزبور در اسناد واگذاری مجاز می‌باشد.

ماده ۵- عرضه‌کننده، واسطه فروش و نمایندگی مجاز تعمیر موظفند هر بار که خودروی موضوع ضمانت، مورد تعمیر یا خدمات مختلف دوره‌ای قرار می‌گیرد، پس از اتمام کار، به صورت مکتوب کلیه عیب‌ها و نقص‌های اعلامی از سوی مصرف‌کننده، اقدام‌های انجام شده و قطعات تعمیر یا تعویض شده را در صورت وضعیت ذکر نموده و آن را تسلیم مصرف‌کننده نماید.

تبصره: استفاده از قطعات غیر استاندارد یا تأیید نشده توسط عرضه‌کننده و نمایندگی‌های مجاز تعمیر ممنوع می‌باشد.

ماده ۶- چنانچه انجام تعهدات عرضه‌کننده به دلیل حوادث غیرمترقبه (غیر قابل پیش‌بینی و غیر قابل رفع) ناممکن باشد، این تعهدات به حالت تعلیق در می‌آید. مدت تعلیق به دوره ضمانت افزوده می‌شود.

ماده ۷- هر نوع توافقی مستقیم یا غیرمستقیم بین عرضه‌کننده، واسطه فروش یا مصرف‌کننده که به موجب آن تمام یا بخشی از تعهداتی که عرضه‌کننده بر طبق این قانون و یا ضمانت‌نامه صادره بر عهده دارد، ساقط نماید یا به عهده واسطه فروش یا هر عنوان دیگری گذارده شود، در برابر مصرف‌کننده باطل و بلا اثر می‌باشد.

تبصره: انعقاد هر نوع قراردادی که حقوق و تکالیف طرفین قرارداد و مشمولین این قانون در آن رعایت نشود به استناد ماده ۰۱ قانون مدنی و مورد مشابه غیرقانونی و از درجه اعتبار ساقط است.

ماده ۸- هر گونه عیب و نقص و خسارات جانی و مالی وارد به مصرف‌کننده و اشخاص ثالث که به دلیل تعویض یا نصب قطعات و سیستم‌های جانبی و یا دریافت خدمات خارج از شبکه رسمی و مجاز عرضه‌کننده توسط مصرف‌کننده طی دوران ضمانت ایجاد شود از شمول این قانون خارج است و هیچگونه حقی برای مصرف‌کننده و اشخاص ثالث در برابر عرضه‌کننده ایجاد نمی‌کند.

ماده ۹- عرضه‌کننده مکلف است تعهدات موضوع این قانون را به صورت کتبی در اوراق ضمانت نامه قید و در زمان تحویل خودرو، به نحو مقتضی موضوع این قانون را به طور صریح و روشن به مصرف‌کننده اعلام نماید.

ماده ۱۰- آئین‌نامه اجرائی این قانون (به ویژه در مورد ملاک‌های ایجاد نمایندگی‌های مجاز تعمیر در سطح کشور به ازاء تعداد خودروهای عرضه شده) ظرف سه ماه از تاریخ تصویب توسط وزارت صنایع و معادن تهیه و به تصویب هیأت وزیران میرسد.

ماده ۱۱- وزارت صنایع و معادن مکلف به نظارت بر اجرای این قانون در راستای حفظ حقوق مصرف‌کنندگان و اعلام گزارش ادواری شش ماهه به کمیسیون صنایع و معادن مجلس شورای اسلامی است.

آیین‌نامه اجرایی قانون حمایت از حقوق مصرف‌کنندگان

ماده ۱- ضوابط مندرج در این آیین‌نامه شامل توأم عرضه‌کنندگان، واسطه‌های فروش، واسطه‌های خدمات پس از فروش و نمایندگی‌های مجاز انواع وسایل نقلیه موتوری اعم از سواری، مینی بوس، میدل باس، اتوبوس، ون، کامیونت، کامیون، کشنده، تریلر و انواع موتورسیکلت ساخت داخل کشور یا خارج می‌باشد.

ماده ۲- در این آیین‌نامه اصطلاحات زیر در معانی مشروح مربوط به کار می‌روند:

الف - قانون: قانون حمایت از حقوق مصرف‌کنندگان خودرو مصوب ۱۳۸۶

ب - وزارت: وزارت صنعت، معدن و تجارت

پ - عرضه‌کننده: هر شخص حقیقی یا حقوقی که به طور مستقیم یا از طریق واسطه فروش، مبادرت به فروش خودروهای نو ساخت داخل کشور یا وارداتی خود می‌نماید.

ت - خدمات پس از فروش: کلیه خدمات پس از فروش یک محصول از قبیل ضمانت و تعهد شامل پشتیبانی خدمات، تعمیرات و تأمین قطعات استاندارد که موجب تضمین کارکرد مطلوب محصول می‌باشد.

ث - واسطه خدمات فروش و پس از فروش: اشخاص حقیقی یا حقوقی که با موافقت عرضه‌کننده، صرفاً یا توأمأ عهده دار خدمات فروش و پس از فروش خودرو از طریق نمایندگی‌های مجاز می‌باشند، واسطه مذکور می‌تواند به عنوان بخشی از مجموعه عرضه‌کننده یا به عنوان شرکتی مستقل تحت نظارت عرضه‌کننده فعالیت نموده و خدمات خود را ارائه نماید.

ج - نمایندگی مجاز: هر شخص حقیقی یا حقوقی که با موافقت عرضه‌کننده عهده دار فروش و خدمات پس از فروش خودرو در طول مدت ضمانت است.

چ - شیوه ارائه خدمات پس از فروش خودرو: بر اساس استاندارد ملی شماره (۱۹۱۱۷) در خصوص تعیین شیوه مربوط به امور خدمات پس از فروش خودرو، شاخص‌ها و نحوه ارزیابی عرضه‌کننده، واسطه خدمات پس از فروش و نمایندگی‌های مجاز آن و همچنین رده‌بندی و پایش عملکرد آنها می‌باشد.

ح - دستورالعمل شرایط، ضوابط و ارزیابی خدمات فروش خودرو: دستورالعملی که به منظور تعیین شیوه مربوط به امور خدمات فروش خودرو، شاخص‌ها و نحوه ارزیابی عرضه‌کننده، واسطه خدمات فروش و نمایندگی‌های آن و همچنین رده‌بندی و پایش عملکرد آنها توسط وزارت تهیه و ابلاغ می‌شود.

خ - خدمات دوره تضمین: مجموعه خدمات تعمیرات، تأمین و تعویض قطعات یا تعویض خودرو که در یک دوره زمانی با طی مسافت مشخص مطابق مواد (۱۲) و (۱۳) این آیین‌نامه و انجام آن به صورت رایگان به عهده عرضه‌کننده می‌باشد.

د - خدمات دوره تعهد: مجموعه خدمات تعمیرات، تأمین و تعویض قطعات و پشتیبانی خدمات که در یک دوره زمانی مشخص مطابق ماده (۱۵) این آیین‌نامه و در قبال دریافت اجرت برابر با نرخ مصوب موضوع بند (ط) ماده (۲) این آیین‌نامه از سوی عرضه‌کننده برای مصرف‌کننده انجام می‌شود.

ذ - خدمات سیار: خدمات امداد و تعمیراتی که در محل استقرار خودرو در بیرون از نمایندگی مجاز به مصرف‌کننده ارائه می‌شود.

ر - خدمات فنی استاندارد: خدماتی که مطابق با استاندارد کارخانه‌ای، ملی، بین‌المللی، یا سایر استانداردها و دستورالعمل‌های تخصصی رسمی باشد.

ز - ضمانت‌نامه: سندی است به زبان فارسی و در بر گیرنده مسئولیت دوره ضمانت و تعهد خدمات عرضه‌کننده و استفاده مطلوب از خودرو که توسط عرضه‌کننده به همراه خودرو، تحویل مصرف‌کننده می‌شود.

ژ - استفاده مطلوب از خودرو: استفاده از هر خودرو مطابق مشخصات اعلام شده از سوی عرضه‌کننده به ویژه در مورد تعداد سرنشین و مقدار بار.

س- کتابچه راهنمای مصرف‌کننده: کتابچه‌ای است حداقل به زبان فارسی، که باید در زمان تحویل خودرو از طرف عرضه‌کننده به مصرف‌کننده تسلیم شود. این کتابچه باید حاوی مواردی از قبیل نحوه استفاده مطلوب از خودرو، عناوین متعلقات الزامی همراه خودرو از قبیل رادیو یخش، چرخ زاپاس، جک، آچار چرخ، کف پوش متحرک، مثلث خطر و تجهیزات اضافی خودرو، میزان مصرف سوخت (به تفکیک سیکل شهری، برون شهری و ترکیبی) و همچنین عناوین بازدیدهای دوره‌ای، نام و نشانی نمایندگی‌های مجاز شبکه فروش و خدمات پس از فروش، متن قانون، آیین‌نامه و دستورالعمل‌های اجرایی آن باشد.

ش- تأمین خودروی جایگزین مشابه: واگذاری خودروی مشابه و در صورت عدم امکان، پرداخت خسارت توقف خودرو در دوره تضمین است.

ص- قیمت کارشناسی: قیمتی که بر اساس نظر کارشناس رسمی دادگستری در رشته مرتبط تعیین می‌شود.

ض- شرکت بازرسی: شخصیت حقوقی دارای صلاحیتی از طرف سازمان ملی استاندارد ایران که توسط وزارت برای انجام ارزیابی عملکرد عرضه‌کننده، واسطه فروش، واسطه خدمات پس از فروش، نمایندگی‌های مجاز و ارائه گزارش‌های ادواری یا موردی به وزارت و عرضه‌کننده انتخاب می‌شود.

ط- نرخ خدمات و قطعات: نظر به صنفی بودن فعالیت نمایندگی‌های مجاز، واسطه خدمات پس از فروش و خدمات سیار، اجرت یا دستمزد خدمات و همچنین نرخ قطعات و مواد مصرفی مطابق ماده (۵۱) اصلاحی قانون نظام صنفی کشور - مصوب ۱۳۹۲ - با محوریت کمیسیون نظارت تعیین و در ازای ارائه خدمات و ابلاغ صورتحساب رسمی به مصرف‌کننده، از وی دریافت می‌شود.

ظ- خودروی نو: خودرویی که به هنگام تحویل به مصرف‌کننده بیش از (۹۹) کیلومتر طی مسافت نکرده باشد.

ع- عیب: زیاده، نقیصه و یا تغییر حالتی که موجب کاهش ارزش اقتصادی کالا، خدمت یا عدم امکان استفاده متعارف از آن می‌شود.

غ- قطعه ایمنی خودرو: قطعاتی که عیب آنها موجب احتمال صدمه جسم، جان و مال اشخاص می‌گردد.

تبصره: فهرست این قطعات توسط وزارت با همکاری سازمان ملی استاندارد ایران و پلیس راهنمایی و رانندگی نیروی انتظامی جمهوری اسلامی ایران تهیه و اعلام می‌شود.

ف- عیب ایمنی: عیوبی که احتمال ایجاد صدمه به جسم، جان و مال اشخاص گردد.

تبصره: وزارت موظف است با همکاری سازمان ملی استاندارد ایران و پلیس راهنمایی و رانندگی جمهوری اسلامی ایران، فهرست عیوب ایمنی خودرو و همچنین قطعات مشمول استاندارد اجباری خودرو را تهیه و ابلاغ نماید.

ق- قطعه و ماده مصرفی: قطعات و موادی مانند روغن‌ها (نظیر روغن موتور و گیربکس)، مایعات (نظیر مایع ضد یخ و مایع شیشه‌شوی)، فیلترها (نظیر فیلتر بنزین، هوا و روغن) و سایر قطعات و موادی که فهرست کامل آن توسط وزارت تهیه و ابلاغ خواهد شد.

ک- استانداردها و مقررات ابلاغی: کلیه معیارها و مشخصات ناظر در تولید، ایمنی، کیفیت، آینده‌نگاری زیست محیطی، فروش و خدمات پس از فروش خودرو که از سوی وزارت، سازمان ملی استاندارد ایران، سازمان حفاظت محیط زیست و وزارت نفت ابلاغ و رعایت آنها از سوی عرضه‌کننده الزامی است.

تبصره- استانداردهای فنی شرکت‌های عرضه‌کننده در صورت عدم مغایرت با موارد فوق، جزو استانداردهای ابلاغی محسوب خواهد شد.

ماده ۳- عرضه‌کننده موظف است در سامانه اطلاع‌رسانی خود، نسبت به فروش اینترنتی محصولات با قید مشخصات خودرو و شرایط فروش از قبیل نشان تجاری، نوع، تیپ، رنگ، تجهیزات درخواستی، قیمت خودرو، سود مشارکت، زمان تحویل و سایر موارد مرتبط اقدام نماید.

تبصره - عرضه‌کننده موظف است حداقل دو روز کاری قبل از اجرای فرآیند فروش شرایط موصوف را اطلاع رسانی عمومی نماید.

ماده ۴- عرضه‌کننده موظف است قیمت نهایی محصولات خود به همراه قید نوع، تیپ، رنگ و متعلقات، ضوابط و روش‌های مختلف فروش و فرآیند خرید را به صورت شفاف

و روشن مطابق جدول زیر تهیه و در پایگاه اطلاع رسانی و نمایندگی های مجاز فروش خود، در دسترس متقاضیان خرید قرار دهد:
ضوابط و روش های مختلف فروش:

سفراتی تعداد محدود	مشارکت در تولید	پیش فروش		تحویلی فوری	قیمت
		عادی	قطعی		
قیمت توافقی زمان عقد قرارداد	قیمت زمان تحویل مندرج در قرارداد	قیمت زمان تحویل مندرج در قرارداد	قیمت قطعی زمان عقد قرارداد	قیمت قطعی زمان عقد قرارداد	قیمت
داخلی سه ماه وارداتی چهار ماه	سه سال	دوازده ماه	نه ماه	سی روز	حداکثر تاریخ تحویل
-	حداقل سود سپرده سه ساله نظام بانکی	حداقل سود سپرده یک ساله نظام بانکی	حداقل سود سپرده برابر مقررات نظام بانکی در مدت قرارداد	-	حداقل سود مشارکت
حداکثر سه درصد کمتر از نرخ سود سپرده یک ساله نظام بانکی	حداکثر سه درصد کمتر از نرخ سود سپرده یک ساله نظام بانکی	حداکثر سه درصد کمتر از نرخ سود سپرده یک ساله نظام بانکی	حداکثر سه درصد کمتر از نرخ سود سپرده یک ساله نظام بانکی	حداکثر سه درصد کمتر از نرخ سود سپرده یک ساله نظام بانکی	حداقل سود انصراف (درصد)
سه درصد ماهانه	سود مشارکت بعلاوه یک درصد ماهانه	سود مشارکت بعلاوه یک درصد ماهانه	سود مشارکت بعلاوه یک درصد ماهانه	دو و نیم درصد ماهانه	جبران تأخیر در تحویل
در صورت تأخیر بیش از دو ماه در تحویل خودرو موضوع قرارداد، مشتری و شرایط مفاد قرارداد تحویل داده خواهد شد. این موضوع شامل خودروی وارداتی نمی شود.	در صورت عدم امکان تحویل خودرو موضوع قرارداد، خودروی جایگزین از میان خودروهای تولیدی به انتخاب مشتری و شرایط مفاد قرارداد تحویل داده خواهد شد. این موضوع شامل خودروی وارداتی نمی شود.	-	-	نداشتن تعهدات معوق	شرایط

- در کلیه روشها، اطمینان از تأمین CKD/CBU و شماره گذاری توسط عرضه کننده الزامی است.
- در کلیه روشها، امکان پرداخت وجه ثمن خودرو به صورت اقساطی میسر می باشد.
- در صورت استفاده از تسهیلات بانکیها، مؤسسات اعتباری و شرکت های لیزینگ، رعایت قوانین مرتبط با آن و حصول اطمینان عرضه کننده از تأمین و پرداخت تسهیلات توسط بانک ها، مؤسسات اعتباری و شرکت های لیزینگ به متقاضی، پیش از انعقاد قرارداد و دریافت وجوه، الزامی است.
- تعهدات معوق: در فروش های فوری، تعهداتی است که طبق قرارداد سرسید شده ولی خودرو تحویل نگردیده است.

تبصره ۱- حداکثر مبلغ قابل دریافت در قراردادهای پیش فروش معادل پنجاه درصد قیمت فروش نقدی محصول مورد نظر در هنگام عقد قرارداد می‌باشد.

تبصره ۲- سود انصراف و خسارت تأخیر مندرج در بخش ضوابط فروش، به صورت روزشمار محاسبه می‌شود.

ماده ۵- عرضه‌کننده موظف است قبل از اقدام به پیش فروش خودرو، مجوز مربوطه شامل تعداد خودروی قابل عرضه را از وزارت اخذ نماید.

ماده ۶- عرضه‌کننده موظف است نسبت به عقد قرارداد فروش با مصرف‌کننده اقدام نماید. در قرارداد فروش قید مشخصات خودرو مورد نظر از قبیل نشان تجاری، نوع، تیپ، رنگ و شرایط موضوع قرارداد مانند قیمت فروش، نرخ سود مشارکت، تاریخ تحویل خودرو با تعیین ماه و هفته تحویل، خسارت تأخیر در تحویل، فهرست متعلقات الزامی همراه خودرو از قبیل رادیو پخش، چرخ زاپاس، جک، آچار چرخ، کف پوش متحرک، مثلث خطر و تجهیزات درخواستی و ارائه یک نسخه از اصل قرارداد به مصرف‌کننده الزامی است.

تبصره: هرگونه تغییر در استانداردهای اجباری پس از عقد قرارداد، چنانچه موجب افزایش هزینه و مشمول قیمت گذاری شود، با تصویب مرجع قیمت گذاری در قیمت فروش لحاظ می‌شود.

ماده ۷- عرضه‌کننده موظف است در قرارداد پیش فروش، سود مشارکت وجوه دریافتی را از تاریخ دریافت ودیعه تا تاریخ تحویل مندرج در قرارداد پرداخت نماید.

تبصره ۱- عرضه‌کننده موظف است در صورت تأخیر در تحویل خودرو، از تاریخ تحویل مندرج در قرارداد تا زمان تحویل خودرو به مصرف‌کننده، مبلغ خسارت تأخیر در تحویل را نسبت به وجوه پرداختی محاسبه و پرداخت نماید.

تبصره ۲- در صورتی که مصرف‌کننده پس از ابلاغ دعوت نامه کتبی عرضه‌کننده، ظرف پانزده روز کاری نسبت به تصفیه حساب خودرو موضوع قرارداد اقدام ننماید، عرضه‌کننده می‌تواند خودرو را به سایر متقاضیان تحویل و نوبت مصرف‌کننده را به موعده دیگری که نحوه تعیین آن در قرارداد مشخص شده، موکول نماید.

تبصره ۳- در صورت اعلام انصراف مصرف‌کننده یک ماه پس از عقد قرارداد، سود انصراف بر مبنای ضرایب مندرج در جدول ذیل ماده (۴) این آیین‌نامه محاسبه و پرداخت می‌شود. عرضه‌کننده موظف است سود انصراف و مبلغ پرداختی را ظرف بیست روز به مصرف‌کننده پرداخت نماید. انصراف مصرف‌کننده قبل از یک ماه از زمان عقد قرارداد مشمول سود انصراف نمی‌شود.

تبصره ۴- در صورتی که زمان بازپرداخت وجوه پرداختی مصرف‌کننده بیش از بیست روز شود، سود انصراف متعلقه از تاریخ تأخیر تا تاریخ بازپرداخت وجوه مذکور نیز باید محاسبه و پرداخت گردد.

ماده ۸- عرضه‌کننده موظف است هرگونه تغییر در شرایط عرضه را نسبت به شرایط مندرج در قرارداد به استثنای الزامات قانونی، رضایت کتبی مصرف‌کننده در الحاقیه قرارداد منعقد، قبل از ارسال دعوت نامه تکمیل وجه، قید و به تأیید و امضای طرفین برساند.

تبصره: در صورت بروز مشکل در فرآیند رعایت استانداردهای مصوب و تأخیر در تحویل خودرو، مسئولیت جبران خسارات وارده و کسب رضایت مصرف‌کننده بر عهده عرضه‌کننده است.

ماده ۹- عرضه‌کننده موظف است در زمان تحویل، خودروی درخواستی مصرف‌کننده را در حضور وی کنترل نموده و پس از حصول اطمینان از عدم وجود عیب، خودرو را تحویل دهد.

تبصره ۱- عرضه‌کننده موظف است در صورت وجود عیب احتمالی در خودرو، عیب مربوط را مطابق زمان استاندارد تعمیراتی مربوط، رفع کند مشروط بر آن رفع عیب، موجب کاهش ارزش قیمتی خودرو نگردد. در غیر این صورت عرضه‌کننده موظف است نسبت به تعویض خودرو و یا اخذ رضایت کتبی مصرف‌کننده اقدام نماید.

تبصره ۲- در صورتی که مصرف‌کننده در دوره تضمین به نمایندگی مجاز مراجعه نماید و رفع کامل عیوب خودرو تحت هر شرایطی در مدت زمان باقی مانده از دوره مذکور

برای نمایندگی مجاز مقدور نباشد، عرضه‌کننده یا واسطه فروش با نمایندگی مجاز موظف است ضمن الزام نمایندگی مجاز به اعلام کتبی موضوع به مصرف‌کننده ترتیبی اتخاذ نماید که خودرو در اولین فرصت ممکن تحت شرایط تضمین رفع عیب گردد.

تبصره ۳- عرضه‌کننده موظف است در صورتی که رفع عیوب خودرو مستلزم گذشت زمان باشد، ضمن ثبت دقیق عیوب خودرو در دو نسخه و تحویل یک نسخه از آن به مصرف‌کننده، برابر ماده (۱۷) این آیین‌نامه رفتار نماید.

ماده ۱۰- عرضه‌کننده موظف است سند فروش، صورتحساب فروش همراه با درج تفکیکی اقلام تشکیل دهنده، بهای خودرو شامل بهای خالص خودرو، شماره‌گذاری، بیمه، عوارض، مالیات و سایر موارد مربوط، برگه‌های ضمانت، کتابچه راهنمای مصرف‌کننده حداقل به زبان فارسی و تجهیزات اضافی رادر زمان تحویل خودرو به مصرف‌کننده ارائه نماید.

ماده ۱۱- عرضه‌کننده موظف است نسبت به تهیه نظامات و دستورالعمل‌های زیر و نظارت بر حسن اجرای آن، در چارچوب دستورالعمل ابلاغی وزارت اقدام نماید:

الف - فرآیند فروش

ب - فرآیند و نظام پرداخت سود و خسارت متعلقه به مصرف‌کننده

پ - بازرسی قبل از تحویل خودرو

ت - حمل مناسب خودرو از محل عرضه‌کننده تا نمایندگی مجاز

ث - نظام آموزش کارکنان شرکت عرضه‌کننده و نمایندگی‌های مجاز خود

ج - پذیرش، گردش کار خدمات قابل ارائه، برنامه ریزی تعمیرات و ترخیص خودرو به نمایندگی مجاز.

چ - راهنمای تعمیراتی بخش‌های مختلف خودرو

ح - نظام تأمین و توزیع به موقع کلیه قطعات مورد نیاز واسطه خدمات پس از فروش و نمایندگی مجاز آنها.

خ - نظام تشویق، تنبیه و اعطا و لغو نمایندگی‌های مجاز خود

د - ارتقای کمی و کیفی شبکه نمایندگی‌های مجاز خود.

ذ - اطلاع‌رسانی شفاف رتبه نمایندگی و حقوق مشتریان در محل پذیرش نمایندگی مجاز

ر - نظام نظرسنجی از مراجعین کلیه نمایندگی‌های مجاز

ز - ساز و کار ردیابی قطعات به ویژه قطعات ایمنی نصب شده بر روی خودرو

ژ - نظام رسیدگی به شکایات و تعیین تکلیف موضوع با رعایت ضوابط قانونی ظرف بیست روز.

س - نظام آرایه خدمات سیار و طرح‌های امدادی در دوره تضمین و دوره تعهد برای مشترکین خود.

ماده ۱۲- دوره تضمین برای خودروهای سبک شامل سواری، ون و وانت از تاریخ تحویل به مصرف‌کننده حداقل دو سال یا کارکردی برابر چهل هزار (۴۰۰۰۰) کیلومتر، هر کدام زودتر فرا برسد، برای خودروهای سنگین شامل مینی بوس، میدل باس، اتوبوس، کامیونت، کامیون و کشنده از تاریخ تحویل به مصرف‌کننده حداقل دو سال یا کارکردی برابر دویست هزار (۲۰۰۰۰۰) کیلومتر، هر کدام زودتر فرا برسد و برای انواع موتورسیکلت از تاریخ تحویل به مصرف‌کننده حداقل یک سال می‌باشد.

تبصره ۱- عرضه‌کننده می‌تواند بر اساس سیاست تجاری خود و به منظور افزایش رضایت‌مندی مصرف‌کننده، نسبت به افزایش دوره تضمین یا تعهد اقدام نماید که در این صورت باید جزئیات شرایط آن به طور کتبی و شفاف به مصرف‌کننده اعلام گردد.

تبصره ۲- ضمانت رنگ برای خودروهای سبک حداقل سه سال، برای خودروهای سنگین حداقل هجده ماه و برای موتورسیکلت حداقل سه ماه می‌باشد.

تبصره ۳- عرضه‌کننده موظف است قطعات، مواد مصرفی و استهلاکی ناشی از عیوب کیفی و مونتاژی در هر یک از مجموعه‌های خودرو را مشمول خدمات دوره تضمین نماید.

تبصره ۴- تعمیر یا تعویض قطعات خودرو، ناشی از خسارت حاصل از حادثه یا تصادف که به علت عیب فنی خودرو نباشد، مشمول ضمانت نمی‌گردد.

ماده ۱۳- کلیه قطعات و مجموعه‌های خودرو به جز قطعات و مواد مصرفی، مشمول خدمات دوره تضمین می‌باشند.

تبصره ۱- فهرست قطعاتی که به عنوان قطعات و مواد مصرفی قلمداد نشده از جمله تجهیزات کاهنده آلایندگی هوا شامل کرین کنیستر، کاتالیست کانورتور، حسگر دوم اکسیژن و عمر کارکرد آنها کمتر از مدت زمان مورد نظر در دوره تضمین خودرو می‌باشد، توسط وزارت تعیین و ابلاغ خواهد شد.

تبصره ۲- عملکرد صحیح سیستم و قطعات کیسه هوا صرفاً مشمول دوره تضمین نبوده و بر اساس استانداردهای ابلاغی شامل دوران تعهد نیز می‌باشد.

ماده ۱۴- عیوب ناشی از عدم انجام خدمات دوره ای مطابق با شرایط مندرج در کتابچه راهنمای مصرف‌کننده خودرو در شبکه نمایندگی‌های مجاز شرکت عرضه‌کننده خودرو، باعث خروج مجموعه‌های مرتبط خودرو به خدمت مورد نظر، از شرایط تضمین می‌گردد.

ماده ۱۵- مدت زمان تعهد خدمات شامل تعمیرات و تأمین قطعات، ده سال بعد از فروش آخرین دستگاه خودرو از همان نشان تجاری و نوع خودرو، توسط عرضه‌کننده می‌باشد.

ماده ۱۶- عرضه‌کننده موظف است نسبت به راه‌اندازی سامانه‌ای مبتنی بر فناوری اطلاعات به منظور رعایت مفاد ماده (۵) قانون و تعیین زمان و محل مراجعه مصرف‌کننده به نمایندگی‌های مجاز در دوره تضمین و تعهد اقدام نماید. در صورتی که مصرف‌کننده تأکید بر پذیرش در نمایندگی خاصی را داشته باشد عرضه‌کننده باید در اولین زمان ممکن، نسبت به اجرای این درخواست، اقدام نماید.

ماده ۱۷- عرضه‌کننده موظف است چنانچه رفع عیوب خودرو در دوره تضمین که ناشی از خسارت حاصل از حادثه و یا تصادف نباشد و بیش از دو روز کاری یا زمان استاندارد تعمیرات تأیید شده به طول انجامید، به تأمین خودرو مشابه جایگزین در طول مدت تعمیرات و در صورت عدم امکان، پرداخت خسارت حق توقف خودرو به شرح مفاد این آیین‌نامه اقدام نماید.

تبصره ۱- مدت زمان توقف خودرو، برای پرداخت خسارت در دوره تضمین و دوره تعهد به ترتیب بعد از دو و هفت روز کاری و یا زمان استاندارد تعمیرات تأیید شده، برای کلیه روزهای توقف خودرو در نمایندگی اعم از تعطیل و غیر تعطیل بدون در نظر گرفتن فرآیندهای داخلی سازنده و وارد کننده و نیز واسطه خدمات پس از فروش و یا نمایندگی مجاز آن، آغاز و در روزی که نمایندگی مجاز پس از انجام تعمیرات لازم، آمادگی تحویل خودرو به مصرف‌کننده را اعلام نماید، پایان می‌یابد. در هر صورت مدت زمان توقف خودرو به دوره تضمین یا تعهد خودروی مربوط اضافه می‌شود.

تبصره ۲- در صورت مراجعه مصرف‌کننده برای رفع عیب تکراری به همان نمایندگی مجاز و یا هر یک از نمایندگی‌های مجاز دیگر برای بار دوم و یا بیشتر، زمان توقف خودرو از بدو تاریخ پذیرش خودرو برای پرداخت خسارت محاسبه می‌گردد.

تبصره ۳- در صورتی که عیوب موجود در هر یک از مجموعه‌های خودرو که به تشخیص مرجع رسیدگی کننده موضوع ماده (۳) قانون موجب بروز حادثه یا تصادف و یا آلایندگی بیش از حد مجاز هوا گردد، خدمات مربوط مشمول ضوابط این ماده بوده و بر عهده عرضه‌کننده خودرو می‌باشد.

ماده ۱۸- ضوابط پرداخت خسارت توقف خودرو به استثنای خسارات ناشی از موارد حادثه و تصادف به شرح زیر است:

الف - خودروی سواری: از زمان تحویل خودرو به نمایندگی مجاز به ازای هر روز توقف مازاد، به میزان یاد شده در ماده (۱۷) این آیین‌نامه به مقدار پانزده ده هزارم (۰/۰۰۱۵)

بهای خودرو به عنوان هزینه توقف توسط عرضه‌کننده به مصرف‌کننده پرداخت می‌شود.

ب - خودروی عمومی (تاکسی، وانت، ون) از زمان تحویل خودرو به نمایندگی به ازای هر روز توقف مازاد به میزان یاد شده در ماده (۱۷) این آیین‌نامه به مقدار دو هزارم (۰/۰۰۲) بهای خودرو به عنوان هزینه توقف توسط عرضه‌کننده به مصرف‌کننده پرداخت می‌شود.

پ - خودروی سنگین (مینی بوس، میدل باس، اتوبوس، کامیونت، کامیون و کشنده): به ازای هر روز توقف مازاد به میزان یاد شده در ماده (۱۷) این آیین‌نامه به مقدار یک هزارم (۰/۰۰۱) بهای خودرو به عنوان هزینه توقف توسط عرضه‌کننده به مصرف‌کننده پرداخت می‌شود.

ت - موتور سیکلت: به ازای هر روز توقف مازاد به میزان یاد شده در ماده (۷۱) این آیین‌نامه به مقدار یک هزارم (۰/۰۰۱) بهای موتور سیکلت به عنوان هزینه توقف توسط عرضه‌کننده به مصرف‌کننده پرداخت می‌شود.

تبصره ۱- در صورت عدم توافق طرفین نسبت به مبلغ خسارت توقف خودرو، مراتب با کسب نظر کارشناس رسمی دادگستری انجام می‌پذیرد.

تبصره ۲- عرضه‌کننده موظف است رأساً یا از طریق واسطه خدمات پس از فروش خود پس از اخذ مدرک مثبت در مودر احراز مالکیت خودرو، نسبت به پرداخت خسارت توقف خودرو در کمتر از پانزده روز اقدام نماید.

تبصره ۳- در صورتی که توقف خودروی سنگین بیش از یک ماه به طول انجامد، با موافقت کتبی مصرف‌کننده برای هر روز توقف خودرو مازاد بر یک ماه، عرضه‌کننده ملزم به پرداخت دو ده هزارم (۰/۰۰۰۲) بهای خودرو علاوه بر مقدار قبلی می‌باشد.

ماده ۱۹- عرضه‌کننده موظف است رأساً یا از طریق واسطه فروش و خدمات پس از فروش، ساز و کار پرداخت هزینه خسارات وارده به مصرف‌کننده شامل موارد اشاره شده در قانون و این آیین‌نامه را راه‌اندازی و اجرا نماید. عملکرد این نظام باید به گونه‌ای باشد که مصرف‌کننده را از میزان و چگونگی دریافت هزینه‌ها و خسارات خودروی خود مطلع نماید.

ماده ۲۰- عرضه‌کننده موظف است رأساً یا از طریق شبکه نمایندگی مجاز خود تحت هر شرایطی به پذیرش کلیه خودروهایی که به دلیل وجود عیب قطعات ایمنی قادر به تردد نیستند، اقدام نماید.

تبصره - عرضه‌کننده موظف است در دوره تضمین، هزینه‌های بارگیری و حمل خودروهای در راه مانده و غیر قابل تعمیر به نزدیک‌ترین نمایندگی مجاز را به استثنای موارد تصادفی که ناشی از عیوب سایر قطعات و مجموعه‌های خودرو نباشد، تقبل نماید.

ماده ۲۱- عرضه‌کننده در دوره تعهد موظف است از طریق واسطه خدمات پس از فروش و یا نمایندگی‌های مجاز، نسبت به پذیرش تمام خودروهای تحت مسئولیت خود و همچنین سایر خودروهای مشابه وارداتی توسط اشخاص حقیقی و حقوقی فاقد نمایندگی رسمی، مطابق با دستورالعمل ابلاغی وزارت اقدام نماید.

ماده ۲۲- عرضه‌کننده موظف است نسبت به تعیین نرخ خدمات تعمیرات، قطعات یدکی و مواد مصرفی مطابق بند (ط) ماده (۲) این آیین‌نامه و همچنین تدوین جدول زمان تعمیرات، مطابق با استاندارد سازنده خودرو اقدام نموده و پس از تطبیق و صحت‌گذاری توسط شرکت بازرسی ظرف یک ماه از زمان اعلام شرکت عرضه‌کننده، آن را به واسطه خدمات پس از فروش و نمایندگی‌های مجاز خود ابلاغ نماید. بر اساس این ضوابط، نمایندگی و یا واسطه خدمات پس از فروش، صورتحساب مصرف‌کننده را به ایشان تسلیم می‌نماید.

تبصره - عرضه‌کننده موظف است امکان مقایسه صورتحساب صادره با نرخ خدمات را از طریق پایگاه اطلاع‌رسانی خود فراهم نماید.

ماده ۲۳- عرضه‌کننده موظف است نمایندگی‌های مجاز را ملزم نماید تا ضمن تسلیم صورتحساب به مصرف‌کننده، خدمات ارائه شده خود را به مدت دو ماه یا سه هزار کیلومتر، هر کدام زودتر فرا برسد و قطعات را به مدت شش ماه یا ده هزار کیلومتر، هر کدام زودتر فرا برسد ضمانت نمایند.

ماده ۲۴- نمایندگی مجاز موظف است چنانچه تشخیص دهد علاوه بر عیوب مندرج در برگ پذیرش، خودرو عیب دیگری دارد، قبل از تعمیر یا تعویض قطعه، با مصرف‌کننده تماس

گرفته و از او جهت انجام تعمیرات تعیین تکلیف نماید. در صورت عدم موافقت مصرف‌کننده، مراتب هنگام تحویل خودرو به صورت کتبی مستند سازی شود.

تبصره - نمایندگی مجاز موظف است در دوره تعهد، داغی قطعات تعویضی را به مصرف‌کننده تحویل و رسید دریافت نماید.

ماده ۲۵- چنانچه به تشخیص مراجع مذکور در ماده (۳) قانون به علت عدم کیفیت تعمیرات، سهل‌انگاری و با استفاده از قطعات غیر استاندارد توسط عرضه‌کننده، واسطه خدمات پس از فروش و نمایندگی مجاز خسارتی متوجه مصرف‌کننده گردد، عرضه‌کننده موظف به جایگزین کردن قطعات، رفع نقصان خدمات بدون دریافت وجه و جبران خسارات وارده می‌باشد.

ماده ۲۶- تعداد نمایندگی‌های مجاز و واحدهای خدمات سیار، بر اساس دستورالعمل ابلاغی وزارت تعیین خواهد شد.

ماده ۲۷- عرضه‌کننده موظف است در شبکه نمایندگی‌های مجاز فروش و خدمات پس از فروش خود صرفاً از ظرفیت واحدهای دارای سطح کیفی قابل قبول، مطابق با ضوابط استاندارد ملی شیوه ارائه خدمات پس از فروش (استاندارد شماره ۱۹۱۱۷) و دستورالعمل شرایط، ضوابط و ارزیابی خدمات فروش استفاده نماید.

ماده ۲۸- عرضه‌کننده موظف است نسبت به استقرار شبکه رایانه‌ای برای واسطه‌ها و نمایندگی‌های مجاز فروش و خدمات پس از فروش شامل محاسبه مدت توقف خودرو، فهرست قطعات و مواد مصرفی و اجرت تعمیرات برای هر خودرو و نیز صورتحساب هر مصرف‌کننده اقدام نماید.

تبصره - شرکت عرضه‌کننده موظف است امکان دسترسی شرکت بازرسی به اطلاعات این شبکه را فراهم نماید.

ماده ۲۹- مسئولیت رسیدگی به شکایات مصرف‌کننده و جلب رضایت ایشان در مرحله اول بر عهده عرضه‌کننده می‌باشد. در صورت بروز اختلاف بین عرضه‌کننده و مصرف‌کننده، رأساً از طریق سازمان‌های صنعت، معدن و تجارت استان‌ها و با نظارت سازمان حمایت مصرف‌کنندگان و تولیدکنندگان مورد بررسی و رسیدگی قرار می‌گیرد. چنانچه رضایت مصرف‌کننده تأمین نشود، می‌تواند به هیأت حل اختلاف موضوع تبصره (۲) ماده (۳) قانون مراجعه کند. هیأت حل اختلاف موظف است ظرف بیست روز از تاریخ ثبت شکایات به موضوع رسیدگی و نسبت به آن کتباً اعلام رأی کند. ملاک رأی، نظر اکثریت اعضای هیأت است. این رأی باید ظرف ده روز از تاریخ ابلاغ اجرا شود.

تبصره ۱- دبیرخانه هیأت حل اختلاف موضوع این ماده و محل تشکیل جلسات آن در محل سازمان صنعت، معدن و تجارت استان‌ها می‌باشد.

تبصره ۲- سازمان صنعت، معدن و تجارت استان‌ها مکلف است ظرف یک ماه از تاریخ تصویب این آیین‌نامه، هیأت‌های حل اختلاف مربوط را در محل آن سازمان با استفاده از پست‌های سازمانی موجود تشکیل داده و امکانات نیروی انسانی و محل لازم را در اختیار آنها قرار دهد.

تبصره ۳- ثبت اعتراض و رسیدگی به آن در هیأت حل اختلاف رایگان است. اما حق الزحمه کارشناس رسمی که در هیأت حاضر و اظهار نظر می‌کند باید ظرف پنج روز از تاریخ اعلام هیأت، توسط شاکی پرداخت شود، در غیر این صورت، هیأت پرونده اعتراض را با ذکر دلیل مختومه اعلام می‌نماید.

تبصره ۴- کلیه نهادها و سازمان‌هایی که مصرف‌کنندگان جهت طرح شکایت به آنها مراجعه می‌نمایند موظفند شکایت مصرف‌کننده را به وزارت ارسال نمایند.

تبصره ۵- سازمان حمایت مصرف‌کنندگان و تولیدکنندگان ظرف یک ماه پس از ابلاغ این آیین‌نامه مکلف است دستورالعمل نحوه رسیدگی به شکایات مصرف‌کنندگان خودرو را به سازمانهای صنعت، معدن و تجارت استانها اعلام نمایند.

ماده ۳۰- عرضه‌کننده موظف است ساز و کار نظارت مستمر بر نمایندگی‌های مجاز را بر اساس وظایف تعیین شده در قانون آیین‌نامه و دستورالعمل‌های اجرای ذی ربط آن ایجاد نماید.

تبصره - نظارت بر ارزیابی ادواری عرضه‌کننده خودرو، واسطه فروش، واسطه خدمات پس از فروش و نمایندگی‌های مجاز آنها و ارائه گزارش‌های ارزیابی به وزارت و عرضه‌کننده، به عهده شرکت بازرسی منتخب وزارت می‌باشد.

تبصره ۲- عرضه‌کننده موظف است نام و نشانی کلیه نمایندگی‌های مجاز فعال و تعلیق شده خود را به همراه سایر مشخصات و همچنین مشخصات مشتریان مراجعه‌کننده به شبکه خدمات پس از فروش شامل نام مشتری، شماره تماس، نوع خودرو، تاریخ پذیرش و نام نمایندگی مراجعه شده را بصورت دسترسی بر خط جهت ارزیابی عملکرد آن، به شرکت بازرسی معرفی نماید.

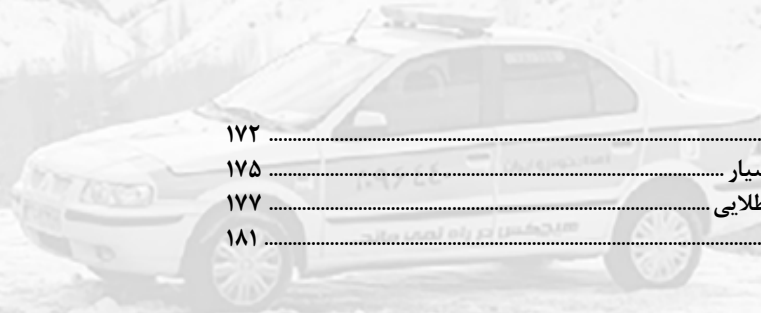
ماده ۳۱- مسئولیت نظارت بر حسن اجرای این آیین‌نامه بر عهده وزارت است.

ماده ۳۲- تصمیم‌نامه شماره ۴۳۶۷۸/۴۴۱۳۳ مورخ ۱۳۸۹/۰۲/۲۹ لغو می‌شود.

■ جهت کسب اطلاعات بیشتر درخصوص قانون و آیین‌نامه حمایت از حقوق مصرف‌کننده خواهشمند است به وب سایت شرکت ایساکو www.isaco.ir قسمت خدمات - حقوق مشتریان یا به موبایل اپلیکیشن ایساکو مراجعه و یا با شماره ۰۹۶۴۴۰ تماس حاصل فرمائید.



خدمات امدادی و طلایی امداد خودرو ایران



۱۷۲	کلیت
۱۷۵	خدمات امداد سیار
۱۷۷	خدمات کارت طلایی
۱۸۱	سایر خدمات

شرکت امداد خودرو ایران به عنوان پیشگام در ارائه خدمات نوین امدادی، در سال ۱۳۷۸ تأسیس گردید و هم اکنون مجهز به تخصصی ترین و گسترده ترین ناوگان امداد خودرویی در سراسر کشور می باشد. به دنبال استقبال هموطنان عزیز از خدمات کارت اشتراک " امداد سیار" و به منظور ایجاد رفاه، آرامش و اطمینان بیشتر، اقدام به ارائه مجموعه کاملی از خدمات خودرویی شامل امداد سیار، تعمیرات، سرویس های دوره ای، بازسازی زبان های وارده به خودرو و پوشش زبان ناشی از سرقت خودرو، تحت عنوان "خدمات طلایی" نموده است. در این بخش به تشریح انواع خدمات شرکت امداد خودرو ایران پرداخته شده است. جهت آشنایی با جزئیات و ضوابط و مقررات خدمات شرکت به سایت www.096440.ir مراجعه فرمایید.



مشتری گرامی

- شما مشمول دریافت خدمات شرکت امداد خودرو ایران می باشید. لطفاً با شماره ۰۹۶۴۴۰ (مرکز پاسخگویی این شرکت) تماس گرفته و با اعلام شماره شاسی (بدنه) خودرو، از نوع سطح خدمت و مدت اشتراک خود مطلع گردید.
- ❖ مشتریان می توانند جهت خرید یا ارتقاء سطح کارت اشتراک، از طریق شماره ۰۹۶۴۴۰، مراجعه به نمایندگی های مجاز ایران خودرو یا دفاتر بازاریابی شرکت که اطلاعات آنها در سایت شرکت موجود می باشد اقدام نمایند.
 - ❖ کلیه محصولات سواری صفر کیلومتر تولیدی شرکت ایران خودرو دارای اشتراک امداد سیار رایگان می باشند.

درخواست خدمات امداد سیار :

متقاضیان می‌توانند، درخواست امداد سیار، سرویس‌های ادواری و نگهداری خودرو، تعمیرات سبک و تعویض شیشه در محل را از طریق کانال‌های ارتباطی زیر انجام دهند :

■ تماس با شماره ۰۹۶۴۴۰ یا تلفن دفاتر منطقه‌ای مندرج در سایت شرکت

■ مراجعه به سایت امداد خودرو ایران www.096440.ir

■ استفاده از اپلیکیشن امداد و ثبت درخواست امداد

■ استفاده از اپلیکیشن ایساکو و ثبت درخواست امداد فوری

■ استفاده از web app امداد خودرو (دریافت لینک از طریق تماس با ۰۹۶۴۴۰)



بعد از ثبت درخواست امداد، اکیپ‌های عملیاتی، در سریع‌ترین زمان ممکن، در محل مورد نظر مشتری، حضور خواهند یافت.

خودروهای امدادی، منقش به نام و آرم شرکت امداد خودرو ایران بوده و امدادگران شرکت نیز ملبس به لباس فرم شرکت و دارای کارت شناسایی معتبر می‌باشند.

(لینک شناسایی ناوگان امدادی پس از ثبت امداد به شماره همراه شما ارسال می‌گردد) بعد از اعزام امدادگر توسط مرکز پاسخگویی، مشخصات وی برای شما پیامک و موقعیت ایشان نسبت به موقعیت خودرو معیوب، از طریق لینک ارسالی قابل ردیابی می‌باشد.

❖ صورتحساب انجام خدمات، پس از پایان امداد رسانی به شماره همراه مشتری پیامک گردیده و از طریق لینک ارسالی، جزئیات خدمات و هزینه‌های مربوطه قابل مشاهده می‌باشد.

❖ پس از پایان امداد رسانی، لینک نظرسنجی به مشتری پیامک می‌گردد، لذا با اعلام میزان رضایت خود از خدمات دریافتی، شرکت را در ارائه خدمات مطلوب‌تر یاری نمایید.



جدول خدمات شرکت امداد خودرو ایران

خدمات امدادی:						
شرح خدمات	امداد سیار	کارت طلایی سال	کارت طلایی یک ستاره	کارت طلایی دو ستاره	کارت طلایی سه ستاره	کارت طلایی چهار ستاره
۱ پاسخ گویی به درخواست مشتریان	رایگان	رایگان	رایگان	رایگان	رایگان	رایگان
۲ راهنمایی و راه اندازی تلفنی	رایگان	رایگان	رایگان	رایگان	رایگان	رایگان
۳ اطلاع رسانی	رایگان	رایگان	رایگان	رایگان	رایگان	رایگان
۴ پیگیری امور مشتریان	رایگان	رایگان	رایگان	رایگان	رایگان	رایگان
۵ مشاوره فنی	رایگان	رایگان	رایگان	رایگان	رایگان	رایگان
۶ ایاب و ذهاب فعالیت های امدادی	رایگان	رایگان	رایگان	رایگان	رایگان	رایگان
۷ تعمیرات خودرو (قطعه و اجرت)*	طبق تعرفه	طبق تعرفه	طبق تعرفه	طبق ضوابط خدمات طلایی		
۸ سرویس در محل (اتو کلیک) و امداد گلس	طبق تعرفه	طبق تعرفه	طبق تعرفه	طبق ضوابط		
۹ حمل و جابجایی خودرو	رایگان	رایگان	رایگان	رایگان	رایگان	رایگان
۱۰ انتقال سرنشینان خودرو متوقف در جاده های بین شهری	رایگان	رایگان	رایگان	رایگان	رایگان	رایگان
خدمات امدادی:						
۱۱ پوشش زیان ناشی از حوادث	-----	طبق ضوابط خدمات طلایی				
۱۲ پوشش زیان سرقت کلی و جزئی	-----	طبق ضوابط خدمات طلایی				
۱۳ پوشش زیان حوادث و بلایای طبیعی (سیل، زلزله، آتشفشان، تگرگ، طوفان، صاعقه، ریزش آوار، آتش سوزی، انفجار)	-----	طبق ضوابط خدمات طلایی				
۱۴ پوشش زیان پاشش اسید و مواد شیمیایی	-----	طبق ضوابط خدمات طلایی				
۱۵ پوشش زیان شکست شیشه به تنهایی	طبق تعرفه		طبق ضوابط خدمات طلایی			
۱۶ تعویض خودرو در خسارت و سرقت کلی	-----	طبق ضوابط خدمات طلایی				
۱۷ ارائه سرویس های ادواری و نگهداری	طبق تعرفه	طبق تعرفه	طبق تعرفه	تا ۲۵۰۰۰ کیلومتر پیمایش	تا ۴۰۰۰۰ کیلومتر پیمایش	تا ۶۰۰۰۰ کیلومتر پیمایش
۱۸ انجام تعمیرات خودرو (قطعه و اجرت)*	طبق تعرفه	طبق تعرفه	طبق تعرفه	طبق ضوابط خدمات طلایی		
۱۹ تحویل لاستیک (حداکثر ۴ حلقه در یک دوره)	-----	-----	-----	-----	-----	هر ۶۰۰۰۰ کیلومتر پیمایش

* در صورتی که خودرو شما در دوره گارانتی شرکت ایران خودرو باشد، هزینه قطعات تعویضی، دستمزد و دریافت دافی قطعات، طبق ضوابط مشمول دوره گارانتی است.

خدمات امدادسیار

■ **راه‌اندازی تلفنی:** در صورت امکان راه‌اندازی خودرو توسط امدادخواه، کارشناسان مرکز پاسخگویی امداد خودرو ایران در ۲۴ ساعت شبانه‌روز آماده ارائه راهنمایی‌های فنی می‌باشند. کارشناسان فنی مستقر در مرکز پاسخگویی در صورت امکان، تلاش خواهند کرد ایرادات فنی خودرو را با راهنمایی مشتری در محل رفع نمایند. شایان ذکر است، این خدمات توسط امداد خودرو ایران در راستای سیاست‌های مشتری‌مداری گروه صنعتی ایران خودرو به صورت رایگان ارائه خواهد شد.

■ **خدمات عمومی امداد:** این خدمات شامل باتری کمکی، تامین سوخت، بازکردن درب‌های خودرو، پنچرگیری و تنظیم باد لاستیک، تعویض زاپاس و حمل خودرو می‌باشد که توسط ناوگان امداد سریع، پلاس یا حمل در محل مشتری برای اغلب خودروها، فارغ از برند کارخانه سازنده خودرو ارائه می‌گردد.

■ **امداد سریع:** در صورتی که خودرو شما به علت نقص فنی یا سانحه متوقف گردد و ادامه حرکت آن، احتمال بروز سانحه یا زیان برای خودرو، راننده و سرنشینان را در پی داشته باشد، در هر زمان از شبانه روز و در هر نقطه از کشور که امکان دسترسی با خودرو امدادی از طریق راه‌های تعریف شده در وزارت راه و شهرسازی میسر باشد، ناوگان امدادی جهت رفع ایراد یا حمل خودرو به محل توقف خودرو اعزام خواهد شد. خدمات امداد سریع شامل تعمیرات سبک امدادی بوده که طی مدت کمتر از ۲۰ دقیقه در محل قابل انجام می‌باشد. امدادگران با حداکثر توان تلاش می‌کنند، تا جایی که شرایط محیطی و ایمنی اجازه دهد خودروی شما را در محل توقف عیب‌یابی و راه‌اندازی نمایند.

■ **سرویس در محل (اتو کلیک):** به منظور رفاه حال مشتریان، خدمات سرویس در محل (تعویض روغن موتور، فیلترها، شمع، لنت ترمز، تسمه تایم، تأمین سوخت، پنچرگیری، تعویض تیغه برف پاک کن و ...) در محل زندگی یا کار ایشان، در اسرع وقت مطابق با زمان و مکان اعلام شده، توسط ناوگان اتو کلیک ارائه می‌گردد.

خدمات امداد سیار

- **امداد پلاس:** خدمت امداد پلاس با هدف جلوگیری از حمل خودرو و مدیریت زمان مشتریان، جهت انجام خدمات تعمیرگاهی سبک ارائه می‌گردد. از عمده خدمات قابل ارائه در امداد پلاس می‌توان به تعویض رادیاتور، پمپ هیدرولیک، دینام، استارت، شیلنگ پایین رادیاتور، و ده‌ها مورد دیگر اشاره نمود.
- **امداد گلس (تعویض شیشه در محل):** خدمت امداد گلس به منظور کاهش هزینه و جلوگیری از اتلاف وقت مشتری مطابق با زمان و مکان اعلام شده مشتری ارائه می‌گردد. در امداد گلس، خدماتی نظیر تعویض شیشه جلو، شیشه عقب، شیشه‌های جانبی، لچکی‌ها، چراغ و آینه قابل ارائه می‌باشد.
- **حمل خودرو:** در صورت عدم امکان راه‌اندازی خودرو در محل (توسط راه‌اندازی تلفنی، امداد سریع و امداد پلاس) حمل انواع خودرو با شیوه‌های نوین و استاندارد توسط ناوگان امدادی در طول ۲۴ ساعت شبانه‌روز، انجام می‌شود. با توجه به نوع خودرو متوقف شده و شرایط محیطی، ناوگان حمل شامل انواع خودرو سوار و خودروبر، عملیات امدادسانی و حمل را در سطح استانداردهای بین‌المللی انجام می‌دهند.
- **انتقال سرنشینان خودروی معیوب:** انتقال رایگان سرنشینان خودرو به نزدیکترین شهر، در شرایطی که خودرو در جاده‌های بین‌شهری متوقف شده باشد، انجام می‌شود.



خدمات کارت طلایی

مشترکینی که این خدمات را در قالب سطوح مختلف کارت طلایی سال، یک ستاره، دو ستاره، سه ستاره و چهار ستاره را خریداری می‌کنند، می‌توانند از خدمات ویژه شرکت امداد خودرو ایران به شرح ذیل بهره‌مند گردند:

- ❖ ارائه خدمات امدادی در تمام ساعات شبانه‌روز
- ❖ انتقال سرنشینان خودروی سانحه دیده به نزدیکترین شهر
- ❖ انتقال رایگان خودروی سانحه دیده به نزدیکترین نمایندگی مجاز
- ❖ پوشش زیان وارده به خودرو ناشی از سوانح، تصادفات و قطعات سرقت شده خودرو
- ❖ پوشش زیان تعویض خودرو ناشی از زیان کلی و سرقت کلی خودرو
- ❖ پوشش زیان وارده به خودرو ناشی از سوانح طبیعی نظیر: بارش تگرگ، آتشفشان، آذرخش، طوفان، سیل و زلزله
- ❖ پوشش زیان وارده به خودرو ناشی از سوانح غیر طبیعی نظیر: شکست شیشه به تنهایی، ریزش آوار، انفجار، ریزش مواد شیمیایی و اسیدی، افتادن یا پرتاب شی بر روی خودرو
- ❖ انجام تعمیرات خودرو مطابق با استانداردهای تعمیراتی شرکت ایران خودرو
- ❖ تضمین کیفیت و دوام رنگ خودرو تعمیر شده در دوره اشتراک به مدت یک سال

نکته ۱: در صورتی که مشترک، مقصر سانحه شناخته شده داشته باشد پوشش مازاد بر بیمه با رعایت ضوابط و مقررات در تعهد کارت طلایی می‌باشد.

نکته ۲: سقف تعهدات شرکت امداد خودرو ایران در زمان ارائه خدمات، شامل پوشش زیان، تعمیرات و سرویس‌های ادواری بر اساس ارزش خودرو و قطعات، مطابق قیمت‌های رسمی ایران خودرو و ایساکو در زمان خرید اشتراک می‌باشد.

خدمات کارت طلایی

■ تصادفات

پوشش زیان ناشی از به هم خوردن دو یا چند خودرو، برخورد به جسم ثابت یا متحرک، برخورد جسمی دیگر به خودرو، واژگونی و سقوط خودرو و زیان از زیر خودرو در تعهد تمامی سطوح کارت طلایی می‌باشد.

■ سرقت

❖ سرقت خودرو (کلی)

در صورتی که خودروی شما سرقت شود، نسبت به تشکیل پرونده اقدام نموده و مطابق ضوابط و مقررات شرکت امداد خودرو ایران، معرفی‌نامه جهت دریافت یک دستگاه خودروی صفرکیلومتر از محصولات موجود شرکت ایران خودرو دریافت خواهید نمود.

❖ سرقت لوازم خودرو (جزیی)

در صورتی که قطعات و لوازمی از خودرو سرقت گردد، جهت پوشش زیان سرقت جزئی، بلافاصله پس از دریافت گزارش سرقت از مراجع انتظامی با شماره ۰۹۶۴۴۰ تماس حاصل نمایید.

■ **سوانح:** پوشش زیان ناشی از آتشفشان، آذرخش، بارش تگرگ، انفجار، طوفان، سیل و زلزله، ریزش مواد شیمیایی و اسیدی، شکست شیشه به تنهایی، ریزش آوار و افتادن شی بر روی خودرو در تعهد کلیه سطوح کارت طلایی به استثناء کارت سال می‌باشد.

نکته: جهت دریافت خدمات فوق‌الذکر (تصادفات، سرقت، سوانح) به یکی از نمایندگی‌های مجاز ایران خودرو و یا در صورتی که خودرو قابل حرکت می‌باشد به یکی از مراکز کارشناسی شرکت امداد خودرو ایران مراجعه نمایید (جهت مشاهده آدرس مراکز کارشناسی به سایت www.096440.ir مراجعه فرمایید).

■ **تعویض خودرو:** مشترکین برای جبران زیان‌های کلی خودرو ناشی از حادثه یا تصادف (بیش از ۶۰٪ ارزش روز خودرو) می‌توانند با ارائه مدارک معتبر، طبق ضوابط جاری و در چارچوب مقررات شرکت امداد خودرو ایران یک دستگاه خودروی صفر کیلومتر از محصولات ایران خودرو را دریافت نمایند.

■ سرویس دوره‌ای

جهت انجام سرویس‌های دوره‌ای خودروی خود می‌توانید در زمان اعتبار اشتراک در کیلومتر تعیین شده، در بازه ۵۰۰ کیلومتر قبل و حداکثر ۱۵۰۰ کیلومتر بعد از آن برای سرویس مورد نظر به نمایندگی‌های مجاز ایران خودرو مراجعه و یا طی تماس تلفنی با شماره ۰۹۶۴۴۰ از خدمت سرویس در محل (اتو کلیک) استفاده نمایید. در این خدمت متناسب با سطح خدمت خریداری شده و بر اساس قطعات تعریف شده در هر سرویس، تعویض قطعات مصرفی ذیل انجام می‌گیرد:

- ❖ تعویض روغن موتور
- ❖ تعویض فیلترها (هوا، روغن، سوخت)
- ❖ تعویض شمع موتور
- ❖ تعویض لنت ترمز جلو
- ❖ تعویض تسمه تایمینگ



■ تعمیرات فنی خودرو

مشترکینی که این خدمات را در قالب کارت طلایی ۲-۳-۴ ستاره خریداری می‌کنند، در صورت بروز هرگونه ایراد فنی در خودرو، می‌توانند با مراجعه به نمایندگی‌های مجاز تعمیرات خودروی خود را طبق ضوابط امداد خودرو ایران و استانداردهای تعمیراتی گروه صنعتی ایران خودرو انجام دهند. در این خدمت کارشناسان امداد خودرو ایران بطور مستمر فرآیند انجام تعمیرات خودرو را در نمایندگی‌های مجاز گروه صنعتی ایران خودرو نظارت کرده و در نهایت پس از اطمینان از کیفیت خدمات، خودرو را به مشتری تحویل می‌دهند.

■ ارائه چهار حلقه لاستیک

این خدمت با هدف آسایش و بهبود ایمنی سفرهای مشترکین امداد خودرو ایران در نظر گرفته شده است. مشترکین کارت طلایی ۴ ستاره می‌توانند از خدمات تعویض چهار حلقه لاستیک پس از طی مسافت ۶۰۰۰۰ کیلومتر در طول یک دوره اشتراک بهره‌مند گردند.

■ جذب و تمدید اشتراک

کلیه خودروهای سواری تولید گروه صنعتی ایران خودرو تا ۱۰ سال از زمان تولید می‌توانند طبق ضوابط شرکت برای تمدید کارت طلایی در هر سال اقدام نمایند. در صورتی که مشترکین کارت طلایی قبل از اتمام اشتراک، مشمول شرایط تمدید باشند، نیازی به بازدید از خودرو نمی‌باشد، لیکن در صورت اتمام اعتبار اشتراک، صدور انواع کارت طلایی، بعد از بازدید و تأیید کارشناس مبنی بر سلامت خودرو، تمدید اشتراک مطابق ضوابط انجام خواهد شد. مدت اعتبار اشتراک امداد سیار خودروهای صفر کیلومتر تولیدی شرکت ایران خودرو که به اشتراک امداد خودرو ایران درآمده‌اند، دو سال می‌باشد.



توانمندی‌های دیگر شرکت

شرکت امداد خودرو ایران مختر است علاوه بر ارائه خدمات ذکر شده در بخش‌های قبل، امکانات بیشتری را در اختیار متقاضیان قرار دهد.

■ مرکز پاسخگویی

مرکز پاسخگویی امداد خودرو ایران با هدف هدایت و پاسخگویی به خواسته‌های تعریف شده مشتریان به شرح زیر ایجاد گردید:

- ❖ تعیین نوبت مراجعه به نمایندگی‌های مجاز
- ❖ تعیین نوبت خدمت سرویس در محل (اتو کلیک) و امداد گلس
- ❖ ثبت شکایات گروه صنعتی ایران خودرو
- ❖ ارائه خدمات بازاریابی و فروش
- ❖ این مرکز در حال حاضر، علاوه بر پاسخگویی به نیازهای فوق‌الذکر مرتبط با گروه صنعتی ایران خودرو، امکان ارائه خدمات به شرح زیر را برای سازمان‌ها و شرکت‌های دیگر فراهم نموده است :
- ❖ میزبانی هوشمندانه مرکز پاسخگویی
- ❖ ساماندهی ارائه خدمات به مشتری در کوتاه‌ترین زمان ممکن و سهولت استفاده از خدمات ارائه شده
- ❖ اخذ بازخورد از مشتریان در رابطه با محصولات و خدمات در راستای بهبود کیفیت مستمر
- ❖ ایجاد بانک جامع اطلاعاتی مشتریان

■ امدادهای مناسبیتی

شرکت امداد خودرو ایران به منظور ارائه خدمات در مناسبت‌های خاص، نسبت به ارائه خدمات ویژه به مشتریان اقدام می‌نماید. انواع امدادهای مناسبیتی:

- ❖ امداد نرورزی
- ❖ امداد تاپستانی
- ❖ امداد زمستانی
- ❖ امداد رسانی در طرح اربعین حسینی^(۴)
- ❖ امداد طرح سالگرد رحلت حضرت امام^(۵)
- ❖ امداد رسانی در زمان بروز سوانح غیر مترقبه

■ مرکز مشاوره فنی

با توجه به اهمیت بسط و گسترش آگاهی و اطلاعات عمومی خودرو و در راستای سیاست‌های کلی گروه صنعتی ایران خودرو، شرکت امداد خودرو ایران مرکز مشاوره فنی خود را راه‌اندازی نموده است. شما می‌توانید در هر ساعت از شبانه‌روز با شماره تلفن این مرکز تماس گرفته و سئوالات فنی خود را در خصوص کلیه محصولات سواری تولیدی گروه صنعتی ایران خودرو مطرح فرمائید. سیستم تلفن گویا، سؤال شما را ضبط می‌نماید و پس از طرح در کارگروه‌های تخصصی که بدین منظور تشکیل گردیده است در کوتاه‌ترین زمان ممکن پس از تماس، بهترین و کامل‌ترین پاسخ را در اختیارتان قرار می‌دهد.

■ پایگاه ثابت امدادی

با توجه به اهمیت امداد رسانی در جاده‌های پر تردد کشور، این شرکت از طریق حضور ثابت و تمام وقت در محورهای اصلی، خدمات تعمیرگاهی سبک، فروش قطعات، انجام سرویس‌های دوره‌ای و فروش اشتراک را به مشتریان، از طریق پایگاه‌های ثابت امدادی ارائه می‌نماید. جهت اطلاع از آدرس پایگاه‌های ثابت امدادی به سایت شرکت www.096440.ir مراجعه فرمایید.



هشدار

مراقب سودجویان باشید

هشدار امداد خودرو ایران برای جلوگیری از سوء استفاده امدادهای متفرقه و غیر استاندارد:

- ۱- محصولات ایران خودرو دارای دو سال اشتراک امدادی رایگان می‌باشند، در صورت هرگونه تماس شرکت‌های متفرقه با شما جهت راهنمایی و ترغیب به خرید کارت اشتراک، از طریق سایت شرکت یا تماس با ۰۹۶۴۴۰ از اصالت آنها اطمینان حاصل نمایید.
- ۲- شماره پیامک امداد خودرو ایران ۳۰۰۰۳۰ می‌باشد.
- ۳- هنگام دریافت خدمت و اعزام امدادگر از سوی امداد خودرو ایران، هویت امدادگر تنها از طریق کد و کارت شناسایی و استفاده از آرم (لوگوی) احراز می‌گردد.
- ۴- فاکتور خدمات ارائه شده را جهت اطمینان خاطر دریافت نمایید.
- ۵- تمام قطعات مورد استفاده امدادگران، قطعات اصلی محصولات ایران خودرو در بسته‌بندی ایساکو با برجسب اطمینان می‌باشد.

آدرس دفتر مرکزی شرکت:

تهران، خیابان شیخ بهایی شمالی، بالاتر از میدان شیخ بهایی، شماره ۲۸ صندوق پستی ۹۶۴۴ - ۱۳۱۸۵

جهت ارائه خدمات مطلوب به مشتریان گروه صنعتی ایران خودرو، شرکت امداد خودرو ایران علاوه بر دفتر تهران، دارای ۱۰ دفتر منطقه‌ای در شهرهای آذربایجان، اصفهان، اهواز، رشت، ساری، شیراز، کرمان، مشهد، همدان و دفتر حومه تهران می‌باشد. جهت اطلاع از آدرس و شماره تلفن دفاتر منطقه‌ای به سایت شرکت مراجعه فرمایید.



www.096440.ir

www.emdadkhodro.com



فهرست الفبایی

۷۰	چراغ اخطار خطر مرکزی (STOP)	ت	آ
۷۱	چراغ اخطار سرویس*	۵۸	آفتاب‌گیر
۷۰	چراغ اخطار سیستم ترمز ضد قفل (ABS)	۹۰، ۱۰۱	آینه‌ها
۷۱	چراغ اخطار سیستم عیب‌یاب موتور	۸۹	
۷۱	چراغ اخطار شارژ باتری	۱۰۶	الف
۷۱	چراغ اخطار غیرفعال بودن کیسه هوای سرنشین	۱۱۰	ایجاد خودرو رانا
۷۱	چراغ اخطار کیسه‌های هوا	۱۱۷	اجزای خودرو
۷۸	چراغ خطر چشمک‌زن یا فلاشر	۶۰	استارت زدن
۷۰	چراغ اخطار فشار و درجه حرارت روغن موتور	۵۰	استارت زدن موتور بنزینی
۱۱۹	چراغ راهنمای بغل‌گلگیر	۸۷	اطلاعات فنی موتور
۱۱۹	چراغ راهنمای جلو	۲۸	ایمنی کودکان
۱۲۲	چراغ سوم خطر		
۷۱	چراغ سیستم ایموبیلازر	ج	ب
۱۱۹	چراغ مه‌شکن جلو	۵۹	باتری
۱۲۲	چراغ مه‌شکن عقب	۵۸	بازدیدها
۷۰	چراغ‌های اخطار	۱۱۱، ۱۱۳، ۱۱۵	باک بنزین
۱۲۲	چراغ‌های پلاک خودرو	۱۱۲، ۱۱۴، ۱۱۶	بررسی سطوح مایعات
			بکسل کردن خودرو
		چ	بوق
۹۹	حفاظت از بدنه	۷۱، ۷۴	
		۷۱	پ
			پارک کردن خودرو
۱۳-۲۹	خودرویی شما در یک نگاه	۷۰	
		۷۲-۷۴	

۲۰	قفل فرمان		ص		د
۳۲	قفل و باز کردن قفل در صندوق	۷۵	صفحه نمایش	۹۴	در موتور
		۶۹-۷۰	صفحه نمایش جلو داشبورد	۳۰	درها
	ک	۳۷	صندلی‌ها	۳۴	دزدگیر
۳۵	کارت بارکددار	۳۹	صندلی‌های جلو	۸۶	دسته برف پاک‌کن و شیشه‌شوی
۳۳	کلیدها			۸۲	دسته راهنما
۶۳	کلیدهای تجهیزات صوتی روی فرمان*		ع	۷۸	دکمه تنظیم شدت نور تجهیزات داشبورد
۳۹	کمربند ایمنی	۱۲۶	عوامل شناسایی رانا		
۱۸	کنترل از راه دور	۳۳	عوض کردن باتری کنترل از راه دور		ر
۶۲، ۷۹	کنترل سرعت هوشمند (Cruise Control)*			۶۷-۹۳	رانندگی
۶۸	کنترل‌ها		غ		
۴۷	کیسه هوا	۶۲	غربلیک فرمان		ز
۷۸	کیلومتر شمار	۵۲	غیرفعال سازی موقت شیشه بالابرهای عقب	۱۰۸	زنجر چرخ
	گ		ف		س
۵۳	گرمایش و تهویه	۹۱	فرمان هیدرولیک	۱۰۹	سایز تایر
۱۰۱	گیربکس دستی	۱۰۹	فشار باد تایرها	۳۴	سیستم امنیتی ضدسرقت خودرو
		۵۸	فندک	۸۹	سیستم ترمز ضدقفل ABS و EBD
	ل	۱۰۵-۱۲۳	فوریت‌های فنی	۸۹	سیستم کمکی به هنگام ترمز اضطراری
۵۸	لامپ سقفی	۵	فهرست تصویری	۷۵	سیستم هشدار موانع عقب
	م		ق		ش
۱۲۳	مثلث خطر	۲۹ - ۶۶	قبل از رانندگی	۵۲	شیشه بالابرها
۹۵	محفظه موتور	۹۴	قطع عمل سوخت رسانی به موتور	۱۰۰	شستشو و مراقبت از خودرو
۴	مرور سریع مطالب	۳۱	قفل ایمنی کودک		* در صورت نصب در خودروی شما

۹۵	موتور بنزینی ۱/۶ لیتری
۱۲۹	مصرف سوخت و وزن خودرو

ن

۷۱	نشانگر باز بودن در*
۱۰۹	نشانگر ساییدگی تایر
۴۴	نصب تسمه قلاب بالای صندلی کودک
۹۸	نصب بلندگوها
۴۲	نصب صندلی کودک توسط ایزوفیکس
۹۸	نصب رادیو
۱۰۸	نصب لاستیک‌های یخ شکن
۹۳-۱۰۴	نگهداری خودرو

ه

۷۷	هشدار صوتی
----	------------



راه تو را می خواند ...



مرکز تماس ایران خودرو

۰۹۶۴۴۰

شرکت ایران خودرو (سهامی عام)
تهران، بزرگراه شهید لشگری
کیلومتر ۱۴ جاده مخصوص تهران کرج
بلوار ایران خودرو، درب شماره ۱
کد پستی ۱۳۸۹۹۱۳۶۵۷
تلفن: ۰۲۱) ۴۸۹۰۱
نماینده: ۰۲۱) ۴۴۹۳۴۰۰۰ - ۱
مرکز پیامک: ۳۰۰۰۳
پست الکترونیکی: info@ikco.ir
پایگاه اینترنتی: www.ikco.ir