



معاونت تحقیقات، طراحی و تکوین محصول

نوع مدرک: کتابچه راهنمای محصول و گارانتی

محصول: سورن ELX، سورن پلاس

کد مدرک: ۵۴۰۷۰۱۰۰۰۳

واحد تهیه کننده:	
بخش تدوین دفترچه راهنمای محصول - اداره پیش توسعه و طرح ریزی محصول	
تاریخ تجدید نظر: 1402/04/10	شماره تجدید نظر: 29
تاریخ تنظیم اولیه: ۸۷/۰۶/۰۱	تعداد صفحات: 221
توضیحات:	

تهیه	تایید اولیه	تایید نهانی -	تصویب
نام: مریم سالاری	نام: مرتضی هادی	نام: سید حسین طباطبائی	نام: سید احمد مدیرقمی
تاریخ و امضاء:	تاریخ و امضاء:	تاریخ و امضاء:	تاریخ و امضاء:

سورن پلاس

بنزینی - دوگانه سوز



راهنمای محصول و گارانتی

دارنده محترم

این کتابچه برای آگاهی شما از

- امکانات خودرو و نحوه استفاده بهینه از آن

- ضوابط استفاده از خدمات گارانتی

- شرایط بهره‌مندی از خدمات امداد خودرو

تهیه شده و حاوی نکات مهم ایمنی، عملکردی و نگهداری است.

لطفاً این کتابچه را همواره در خودرو به همراه داشته و در حفظ و نگهداری آن کوشا باشید.



رهنبره ویژه گوشی های هوشمند
برای دریافت نرم افزار ایران خودرو

نرم افزار تلفن همراه گروه صنعتی ایران خودرو IKCO mobile application

- معرفی تمامی محصولات گروه صنعتی ایران خودرو
- نمایش موقعیت جغرافیایی نمایندگی ها بر روی نقشه
- قابلیت مکان یابی خودرو و....

برای خواندن لینک بارکد، احتیاج به نرم افزار بارکدخوان بر روی گوشی هوشمند خود دارید.
آن را باز کرده و دوربین موبایل را کمی به بارکد نزدیک کنید. پس از چند ثانیه برنامه به طور خودکار بارکد را خوانده
و لینک نهفته در آن را به شما نمایش می دهد.

بِسْمِ اللَّهِ الرَّحْمَنِ الرَّحِيمِ

خریدار گرامی

ضمن تشکر از شما برای خرید محصول شرکت ایران خودرو، تبریک ما را به جهت این انتخاب پذیرا باشید. امیدواریم خودروی جدید بتواند در لحظات شاد زندگی شما سهمی داشته باشد.

شرکت ایران خودرو در تلاش است تا همزمان با ارتقاء کیفیت محصولات خود، با ارائه خدمات بهتر رضایت شما را جلب نماید و اعتقاد داریم که این رضایتمندی، کلید طلایی در موفقیت ما خواهد بود.

در این راستا کتابچه راهنمای محصول و گارانتی تهیه شده است تا در استفاده صحیح از امکانات وسیله نقلیه و نحوه رانندگی با آن و نیز شرایط بهره‌مندی شما از خدمات گارانتی و امدادی به شما کمک نماید. لذا بهتر است همواره آن را در محفظه داشبورد خودرو نگهداری کنید.

برای استفاده آسانتر، این کتابچه به دو قسمت کلی "راهنمای محصول" و "راهنمای گارانتی" تقسیم شده است.


در راهنمای محصول به مشخصات و امکانات محصول، نکات ایمنی و عملکردی برای رانندگی و نگهداری از خودرو، اطلاعات فنی و ... در قالب فصل‌های قبل از رانندگی، رانندگی، نگهداری خودرو، فوریت‌های فنی، اطلاعات فنی اشاره شده است.

در راهنمای گارانتی شرایط استفاده از خدمات گارانتی خودرو و نیز نحوه بهره‌مندی از خدمات امداد خودرو ایران در فصل‌های کلیات، سرویس‌ها، قانون و آیین‌نامه حمایت از حقوق مصرف‌کنندگان و خدمات امدادی و طلایی امداد خودرو ایران تشریح گردیده است.

توجه داشته باشید که در صورت فروش خودرو قبل از اتمام دوره گارانتی، این کتابچه را به منظور اطلاع خریدار از مشخصات خودرو، حقوق خود و شرایط گارانتی به ایشان تسلیم نمایید. بدیهی است عدم اطلاع خریدار از اطلاعات مندرج در این کتابچه، حقی را برای ایشان ایجاد نخواهد کرد.

نکات مهم:

- در این کتابچه به امکانات و مشخصات همه مدل‌های این خودرو اشاره شده و ممکن است بخشی از اطلاعات مندرج در مورد خودروی شما صادق نباشد. مواردی که اختصاص به برخی از مدل‌ها دارد، با علامت ستاره (*) و توضیح "در صورت نصب در خودروی شما" مشخص گردیده است.

- نظر به اهتمام شرکت ایران خودرو بر توجه به مسایل محیط زیستی، در این کتابچه موارد و نکاتی که لازم است در راستای حفاظت از محیط زیست مورد توجه قرار گیرد با نماد  مشخص شده است.

عبارات خاص:



اخطار

عدم توجه به دستورات ویژه که در کادرهای اخطار همراه با این علامت درج شده، ممکن است باعث آسیب جدی و به خطر افتادن سلامت راننده و یا سرنشینان خودرو شود.



هشدار

عدم توجه به دستوراتی که در کادرهای هشدار دهنده همراه با این علامت درج شده است احتمال تصادف یا آسیب به خودرو را به دنبال خواهد داشت.

۱ خودروی شما در یک نگاه

۲ قبل از رانندگی

۳ رانندگی

۴ نگهداری خودرو

۵ فوریت‌های فنی

۶ اطلاعات فنی

راهنمای نگهداری و خدمات گارانتی

مرور سریع مطالب

سیستم کمکی ترمز	۱۱۳	باز کردن و بستن درها	۱۲
بازبینی سطح مایعات	۱۱۶	صندلی‌ها	۱۶
نگهداری و مراقبت خودرو	۱۲۰	کمربند ایمنی	۱۸
کاهش مصرف سوخت	۱۲۲	ایمنی کودکان	۲۱
تعویض چرخها	۱۲۴	کیسه هوا	۲۸
سامانه پایش فشار باد تایرها TPMS	۱۲۹	آینه‌ها	۳۴
حمل خودرو	۱۳۰	شیشه بالابرها	۳۶
باتری	۱۳۲	گرمایش و تهویه	۳۸
فیوزها	۱۳۶	تجهیزات داخلی	۴۶
تعویض لامپ‌ها	۱۴۷	موبایل هندز فری	۵۰
عوامل شناسائی خورو	۱۵۸	غریبک فرمان	۵۸
ابعاد خودرو	۱۵۹	سیستم صوتی*	۶۱
مصرف سوخت	۱۶۲	دزدگیر	۷۲
اوزان خودرو	۱۶۳	سوخت CNG	۷۴
ظرفیت‌ها	۱۶۴	نشانگرهای صفحه نمایش جلو آمپر	۷۸
اطلاعات فنی	۱۶۵	صفحه نمایش چند منظوره	۸۸
تایرها	۱۶۶	کروز کنترل	۹۰
راهنمای نگهداری و خدمات گارانتی	۱۶۷	درپوش تزئینی موتور*	۹۲
کلیات	۱۷۱	پرخوران (Turbocharger)*	۹۳
راهنمای نگهداری و خدمات گارانتی	۱۷۵	روشن کردن و راندگی	۹۵
سرویس‌ها	۱۸۱	سیستم هشدار موانع عقب	۹۸
قانون حمایت و آئین‌نامه حمایت از حقوق مصرف‌کننده	۱۸۹	روشن کردن و راندگی CNG*	۱۰۱
خدمات امدادی و طلایی امداد خودرو ایران	۲۰۱	سیستم سوخت	۱۰۴
		چراغ‌ها و نشانگرها	۱۰۶
		برف پاک‌کن‌ها و شیشه‌شوی	۱۰۹
		ترمزها	۱۱۰

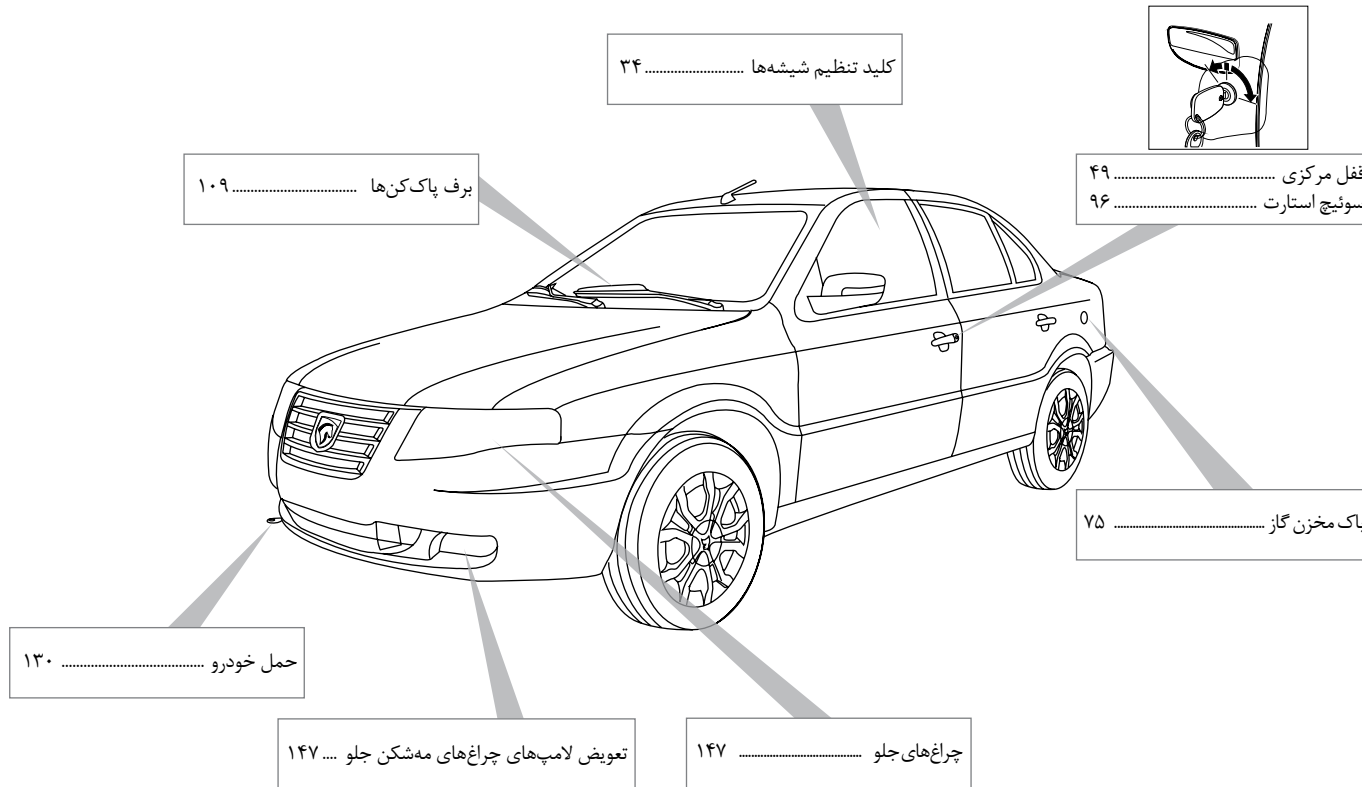
* در صورت نصب در خودروی شما

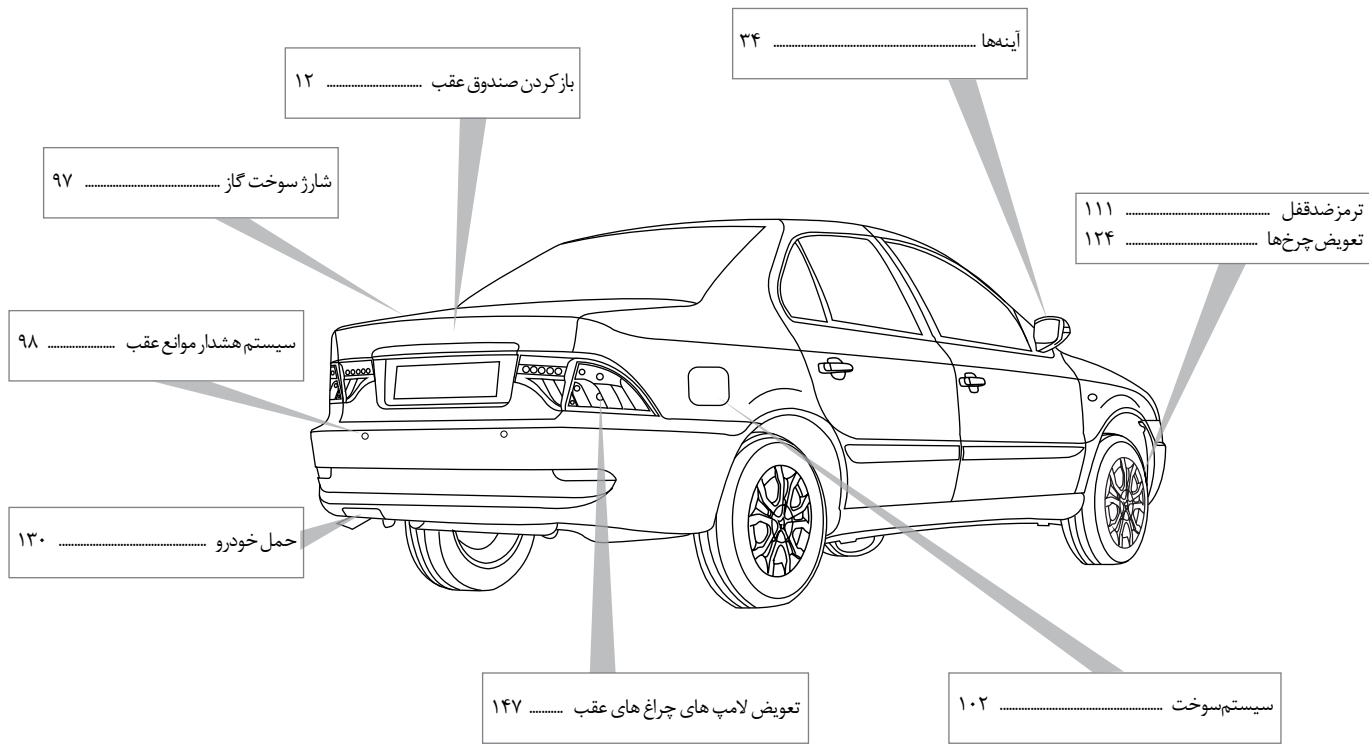


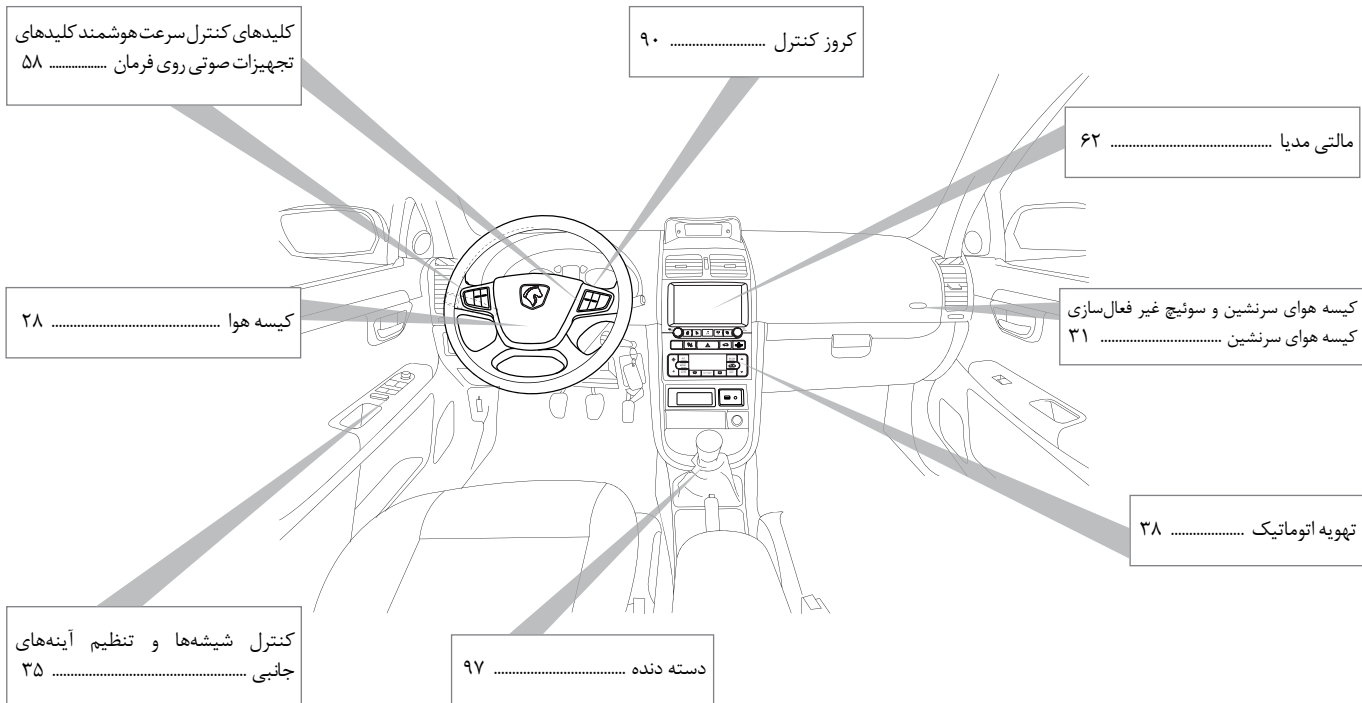
خودروی شما در یک نگاه

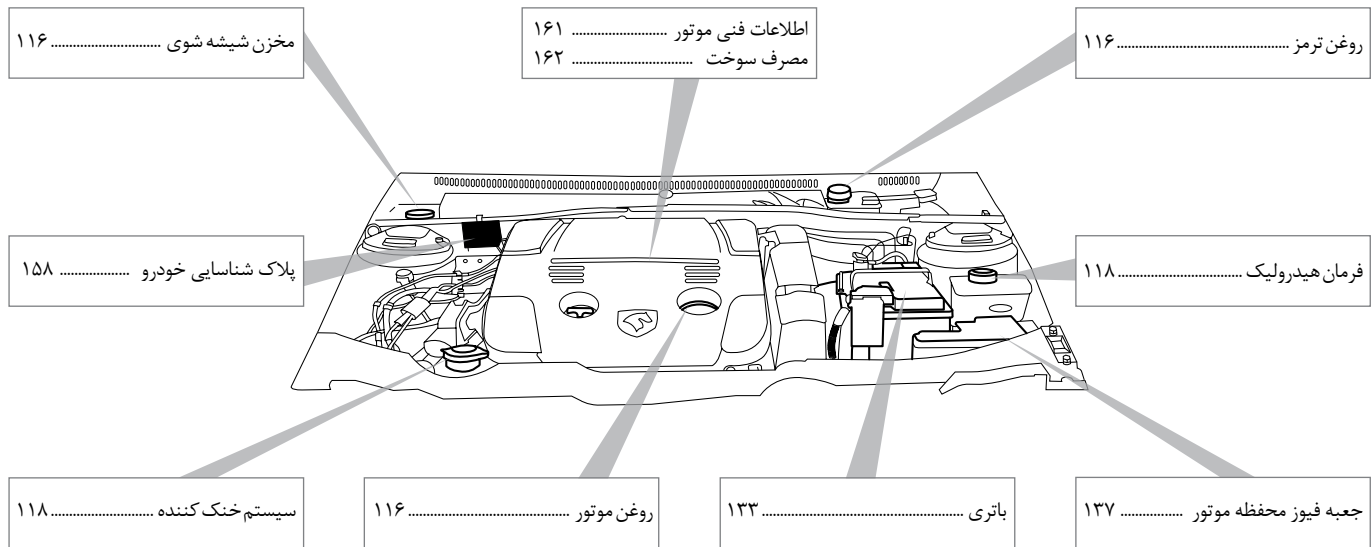
فهرست تصویری ۶

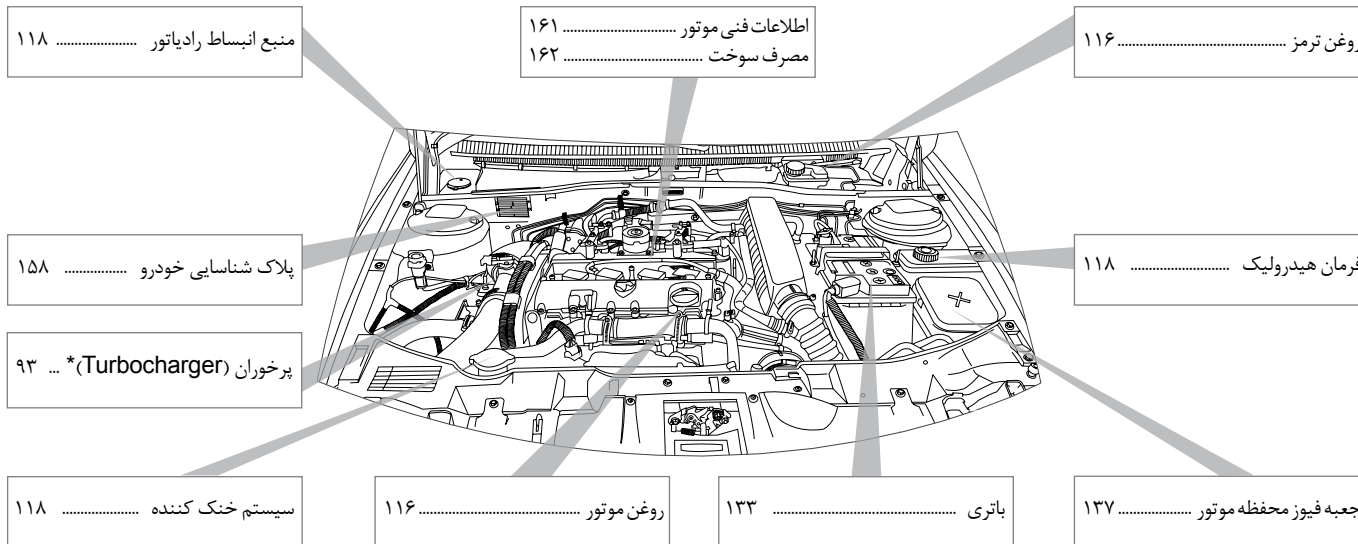
* در صورت نصب در خودروی شما









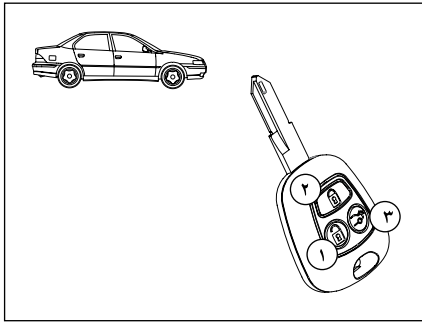


* در صورت نصب در خودروی شما

۲

قبل از رانندگی

۳۷	چراغ‌های داخلی	۱۲	باز کردن و بستن درها
۳۸	گرمایش و تهویه	۱۵	سیستم ضد سرقت خودرو (ایموبلایزر)
۴۶	تجهیزات داخلی	۱۶	صندلی‌ها
۵۰	موبایل هندزفری*	۱۸	کمربندهای ایمنی
۵۸	غربلک فرمان*	۲۰	کمربند ایمنی پیش‌کشنده
۶۰	تایمر چراغ سقفی	۲۱	ایمنی کودکان
۶۱	سیستم صوتی*	۲۸	کیسه هوا
۷۲	دزدگیر	۳۲	کپسول اطفاء حریق*
۷۴	سوخت CNG	۳۴	آینه‌ها و آینه برقی
		۳۶	شیشه بالابرها



باز شدن اتوماتیک درها

چنانچه درها قفل شده باشند، با خاموش کردن خودرو و بازگشتن سوییچ استارت به وضعیت اولیه قفل آنها باز خواهد شد.^۲

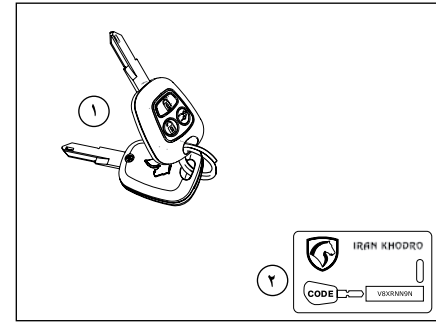
توجه:

در اثر ضربه شدید و یا افتادن ریموت، احتمال شکستگی اجزاء داخلی ریموت و عدم عملکرد سیستم ضدسرقت خودرو (ایموبلائزر) وجود دارد.

۱ - این زمان توسط دستگاه عیب‌یاب در نمایندگی‌های مجاز ایران خودرو قابل تنظیم است.
 ۲ - این قابلیت را می‌توان توسط دستگاه عیب‌یاب در نمایندگی‌های مجاز ایران خودرو نیز غیرفعال کرد.

قفل و باز کردن با کنترل از راه دور

- کلید کنترل از راه دور را به سمت خودرو بگیرید.
- دکمه ۱ را برای باز کردن فشار دهید. (سیستم دزدگیر خاموش می‌شود).
 - دکمه ۲ را برای قفل کردن فشار دهید. (سیستم دزدگیر روشن می‌شود).
 - دکمه ۳ را برای باز کردن در صندوق عقب فشار دهید. (۲ بار متوالی)



دسته کلید

- با خودروی شما کلیدهای زیر ارائه می‌شود:
- ۱- دو عدد سوییچ کنترل از راه دور رادیویی مجهز به بازکن در صندوق عقب
 - ۲- پلاک شماره شناسایی کلید
- در پلاک کلید شماره‌ای حک شده است که برای تعویض کلید به آن نیاز خواهید داشت. بنابراین پلاک را در جای امنی نگهدارید و هرگز آن را داخل خودرو قرار ندهید.

توجه:

فشار دادن متوالی دکمه‌ها با فاصله زمانی کوتاه باعث می‌شود عملکرد آنها به مدت ۲۰ ثانیه متوقف شود.

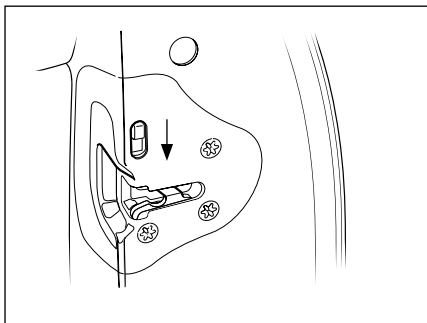
قفل شدن اتوماتیک درها

چنانچه قفل درها از طریق کنترل از راه دور باز شود ولی هیچ یک از درهای خودرو در مدت معینی^۱ باز نشود، درها مجدداً قفل خواهد شد. این قابلیت برای اجتناب از باز شدن ناخواسته قفل درها در اثر فشار دادن غیر عمدی دکمه باز شدن درها روی کنترل از راه دور در نظر گرفته شده است.

هنگامی که حین رانندگی سرعت خودرو از ۱۰ کیلومتر بر ساعت فراتر رود، درها به صورت اتوماتیک قفل می‌شود.^۲

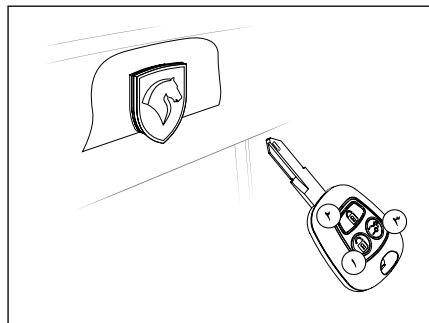
فعال و غیرفعال شدن این قابلیت با نگه داشتن کلید قفل مرکزی به مدت ۵ ثانیه و سپس رها کردن آن امکان‌پذیر است.

در زمان فعال‌سازی چراغ کلید قفل مرکزی ۳ بار چشمک می‌زند و صدای بازر شنیده می‌شود.



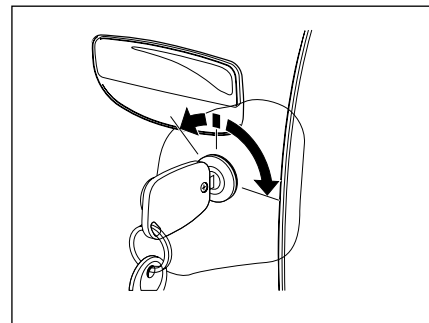
قفل‌های ایمنی محافظت از کودکان

این قفل‌ها در درهای عقب خودرو، زیر قفل اصلی قرار گرفته‌اند و از باز شدن درهای عقب از داخل جلوگیری و مستقل از سیستم قفل مرکزی عمل می‌کنند. برای قفل کردن زائده را به سمت پایین بفشارید.



قفل و باز کردن در صندوق عقب

برای باز کردن در صندوق عقب، کلید کنترل از راه دور را به سمت گیرنده رادیویی گرفته و دکمه بازکننده در صندوق عقب (دکمه ۳) را در زمان کمتر از ۲ ثانیه ۲ بار به صورت ضربه‌ای بفشارید. هنگامی که قفل مرکزی خودرو با کنترل از راه دور یا مکانیزم قفل خودکار هشدار دهنده فعال شده است، دسترسی به صندوق عقب با فشردن دکمه بازکننده در صندوق عقب امکان‌پذیر است. برای قفل کردن، تنها با بستن در صندوق عقب امکان دسترسی به صندوق عقب وجود نخواهد داشت.

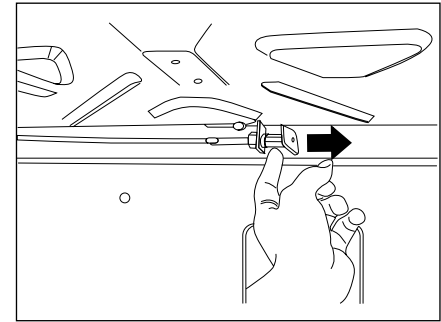
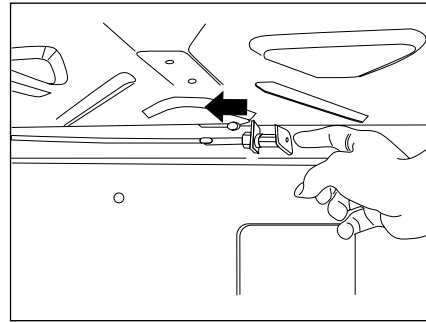
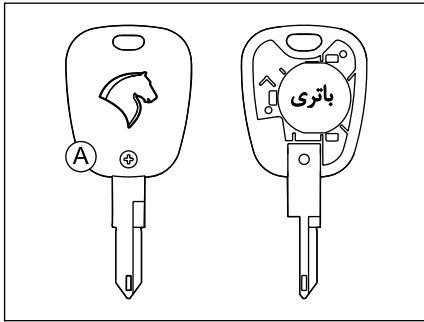


قفل یا باز کردن با کلید

از کلید برای قفل یا باز کردن سیستم قفل مرکزی استفاده کنید. کلید را در قفل در سمت راننده وارد کنید و برای قفل کردن، به سمت چپ و برای باز کردن، به سمت راست بچرخانید. تمام درها و در صندوق عقب و در باک قفل می‌شوند.

نکته

در صورتی که خودروی شما توسط سوئیچ کنترل از راه دور قفل شده باشد و اقدام به باز کردن خودرو یا در صندوق عقب با سوئیچ مکانیکی نمایید، دزدگیر فعال بوده و باعث فعال شدن بوق خواهد شد.



تعویض باتری کنترل از راه دور

اگر کلید درست عمل نکند، لازم است باتری را عوض کنید. برای تعویض باتری، ابتدا پیچ A را باز کنید و قاب پشت سوئیچ را با فشار مناسب به شکاف مابین قاب بالا و پایین، جدا کنید. باتری مورد تأیید CR 2032 می‌باشد. **به یاد داشته باشید،** حتی هنگامی که باتری‌های کنترل از راه دور خالی شده‌اند، سیستم قفل مرکزی با استفاده از کلید عمل می‌کند. حتی المقدور از باتری‌های مستعمل استفاده نکنید.



هشدار

- از پارک کردن خودرو در مکان‌های خلوت خودداری کنید.
- خودرو را در مکان‌های تاریک پارک نکنید.
- هرگز اسناد و مدارک خودرو یا کلیدهای یدکی را در داخل خودرو جا نگذارید.
- اگر پارکینگ دارید، از آن استفاده کنید و حتماً سوئیچ را بردارید.

لطفاً پس از استفاده از این مکانیزم، برای خوب بسته شدن در صندوق عقب، اهرم مکانیزم را به جای اول خود برگردانید.

نکات ایمنی پیشگیری از سرقت خودرو

هموار نکات زیر را هنگامی که خودرو را حتی برای چند دقیقه ترک می‌کنید، رعایت کنید:

- ۱- پنجره‌ها را کاملاً ببندید.
- ۲- اشیای قیمتی را با خود بردارید یا در صندوق عقب پنهان کنید.
- ۳- سوئیچ را جا نگذارید.
- ۴- فرمان را قفل کنید (هنگامی که ماشین خاموش است با کمی چرخاندن، فرمان قفل می‌شود)
- ۵- همه درها را قفل کنید.

علاوه بر رعایت نکات بالا، خود شما هم می‌توانید تدابیری بیندیشید که امکان سرقت خودروی خود را کاهش دهید.

اهرم و کابل باز کننده در صندوق عقب

زیر آرنجی را از میان پشتی صندوق عقب به طرف پایین باز کنید و گیره بالای دریچه دسترسی به صندوق عقب را آزاد کنید و آن را پایین بکشید تا کاملاً بر روی زیر آرنجی بخوابد. دست خود را به سمت چپ زیر طاقچه عقب ببرید، در زیر طاقچه عقب خودرو (از قسمت داخل صندوق عقب) اهرم و کابلی تعبیه شده که در مواقع اضطراری برای باز کردن در صندوق عقب مورد استفاده قرار می‌گیرد. در موارد ضروری از قبیل نبود جریان برق در خودرو، کار نکردن دکمه بازکننده در صندوق عقب روی کلید کنترل از راه دور و دکمه بازکننده در صندوق عقب روی داشبورد، اهرم موجود در زیر طاقچه عقب را به سمت راست بکشید، تا در صندوق عقب به صورت مکانیکی باز شود.

حتی الامکان از قرار دادن سوئیچ خودرو در مکان‌هایی که دارای میدان‌های مغناطیسی و الکتریکی قوی هستند خودداری فرمایید.

۲- هنگام تحویل خودرو به همراه کلیدها کارت‌بی به شکل روبرو تحویل مالک خودرو می‌گردد.

وجود این کارت در موارد مربوط به تکثیر کلید (از ۲ به ماکزیمم ۵ عدد) و یا جایگزین کردن کلیدهای گمشده، تعویض یونیت الکترونیکی سیستم ضد سرقت خودرو (ایموبلایزر) و یا تعویض یونیت الکترونیکی کنترل موتور (ECU) به همراه اسناد مالکیت خودرو ضروری می‌باشد، لذا در نگهداری این کارت همراه با اسناد خودرو دقت کنید.

شایان ذکر است در صورت فقدان کارت عملیات فوق امکان‌پذیر نبوده و باید تمامی سیستم تعویض گردد. هزینه‌های ناشی از این بی‌دقتی به عهده مالک خودرو می‌باشد.

توجه:

این سیستم، لحظاتی پس از خاموش شدن موتور، سیستم الکترونیکی موتور را کنترل نموده و بدینوسیله، از روشن شدن موتور توسط کسی که کلید اصلی را ندارد، جلوگیری می‌کند.

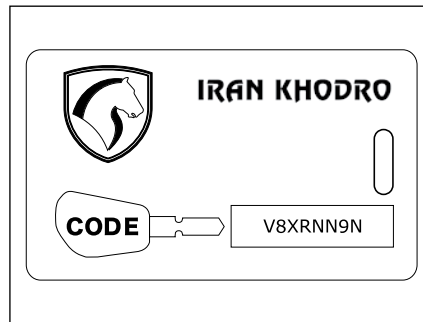
- در اثر ضربه شدید و یا افتادن ریموت، احتمال شکستگی اجزاء داخلی ریموت و عدم عملکرد سیستم ضدسرقت خودرو (ایموبلایزر) وجود دارد.

توجه:

کپی کردن تیغه کلید برای روشن شدن خودرو کافی نیست. برای داشتن سوئیچ‌های بیشتر به درخواست مالک خودرو، در نمایندگی‌های مجاز ایران خودرو امکان تکثیر کلید با دستگاه دیگ وجود دارد.

برای نگهداری و استفاده بهتر از خودرو خود، به موارد زیر توجه فرمائید:

۱- با توجه به اینکه درون کلیدهای خودروی شما تراشه‌های الکترونیکی ظرفی جا داده شده‌اند که حافظه آنها حاوی اطلاعات کد کلید شما می‌باشد،



سیستم ضد سرقت خودرو (Immobilizer)

با تجهیز خودرو به سیستم ایموبلایزر، خودرو تنها با استفاده از دو عدد سوئیچی که در هنگام تحویل خودرو به مالک تحویل گردیده است، روشن خواهد شد.



هشدار

- سیستم ضد سرقتی که خودروهای شما به آن تجهیز گشته است، از مطمئن‌ترین انواع سیستم‌های حفاظتی می‌باشد که بدون انجام عملیات خاصی، منجر به بالا رفتن ضریب امنیتی خودرو می‌گردد. البته موضوع فوق نباید باعث سهل‌انگاری مالکین خودرو نسبت به حفاظت کافی از خودروی شخصی شود.

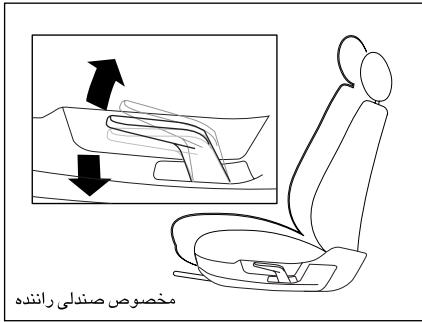
- هرگونه تعمیرات و یا تغییر بر روی سیستم ضد سرقت (جعبه الکترونیکی، سیم‌کشی و غیره) اکیداً ممنوع می‌باشد.



اخطار

از نگهداری باتری‌های مستعمل در خانه یا رهاسازی آنها در طبیعت خودداری کنید، آنها را در اختیار سازمان‌هایی که مسئولیت جمع‌آوری و بازیافت اینگونه باتری‌ها را دارند قرار دهید.

- از قرار دادن کنترل از راه دور یا باتری در دسترس کودکان به شدت پرهیز نمایید زیرا بلعیدن باتری می‌تواند منجر به مرگ گردد. در صورت بلعیده شدن سریعاً به مراکز درمانی مراجعه نمایید.



مخصوص صندلی راننده

تنظیم ارتفاع صندلی

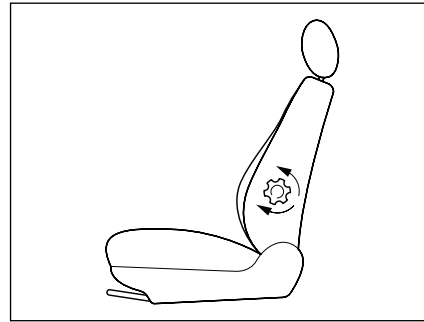
برای تنظیم، روی صندلی بنشینید و اهرم را به سمت بالا کشیده و اندکی از فشار وزن خود را بر روی صندلی کاهش دهید تا به ارتفاع دلخواه برسید، سپس اهرم را رها کنید.

برای کاهش ارتفاع اهرم را به سمت پایین فشار دهید و همزمان با کمک نیروی وزن ارتفاع صندلی را کاهش دهید و در ارتفاع دلخواه اهرم را رها کنید.



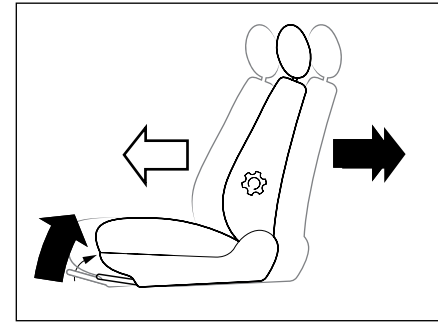
اخطار

- دقت کنید هنگام حرکت، سرنشینان جلویی خودرو، با پشتی صندلی خوابیده سفر نکنند. کمربندهای ایمنی در حالتی قابلیت کامل خود را دارند که زاویه پشتی نسبت به خط عمود حدود ۲۵ درجه باشد.
- در هنگام حرکت خودرو، از تنظیم صندلی خودداری کنید.



تنظیم تکیه‌گاه گودی کمر

پیچ تنظیم کنار صندلی را جهت تنظیم تکیه‌گاه گودی کمر بچرخانید.



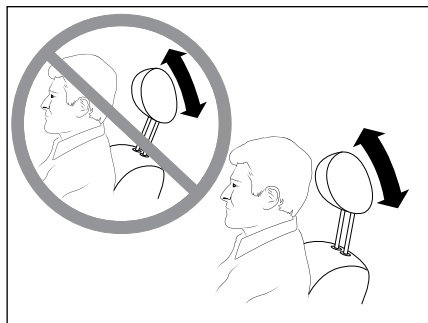
جلو و عقب بردن صندلی

- ۱- اهرم را به طرف بالا بکشید.
- ۲- صندلی را (با فشار بدن) به حالت مطلوب ببرید.
- ۳- اهرم را رها کنید تا قفل شود. قبل از رانندگی مطمئن شوید صندلی در وضعیت خود محکم است.



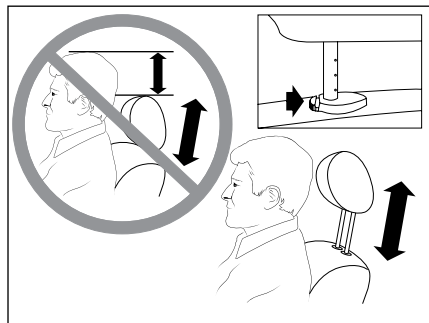
اخطار

- در صورت نیاز به باز و بستن صندلی‌ها، جهت حفظ ایمنی به نمایندگی‌های مجاز مراجعه شود.
- در صورت نصب روکش دوم صندلی‌ها دقت نمایید که بندهای نگهدارنده روکش مانع حرکت میله‌های تنظیم موقعیت صندلی راننده نگردند.



وضعیت سر نسبت به پشت سری

پشت سری برای محافظت سر از عقب رفتن شدید هنگام تصادف یا توقف‌های ناگهانی طراحی شده است. تنظیم صحیح آن خطر آسیب رسیدن به سرو گردن را کاهش می‌دهد. ضمناً پشت سری در موقعیت خود، قابل چرخش به جلو و عقب است (مطابق شکل بالا)



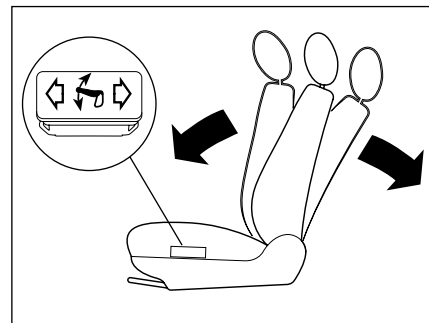
تنظیم ارتفاع پشت سری

برای تنظیم ارتفاع پشت سری، آن را به طرف بالا بکشید تا هم سطح پشت سر شود. برای کاهش ارتفاع، آن را به طرف پایین بفشارید. (ابتدا قفل ضامن را به سمت داخل فشار داده سپس پشت سری را به سمت بالا یا پایین بکشید).
توجه: با توجه به اینکه بیرون آوردن پشت سری به نیروی زیادی نیاز دارد که ممکن است به صندلی صدمه بزند، جز در موارد ضروری از بیرون کشیدن آن خودداری کنید.



اخطار

جهت کاهش صدمات جانی و ایمنی به راننده و سرنشین جلو، لازم است تنظیمات ارتفاع پشت سری و وضعیت سر نسبت به پشت سری، مطابق تصاویر فوق حتماً رعایت گردد.



تنظیم برقی پشتی صندلی

پس از باز کردن سوئیچ، کلید تنظیم برقی کنار صندلی را برای تنظیم پشتی بفشارید تا پشتی صندلی در وضعیت دلخواه ثابت گردد.



اخطار

- مطمئن شوید هنگام پایین آوردن صندلی، پای سرنشین عقب زیر صندلی نباشد.
- در هنگام حرکت خودرو از تنظیم صندلی خودداری کنید.
- با توجه به اینکه پشت سری یک وسیله ایمنی است، از وجود آن و صحیح قرار گرفتن آن در جای خود اطمینان حاصل نمایید.

کمربندهای ایمنی هنگامی فعال می‌شوند که سوئیچ استارت روشن باشد. محدودکننده سرعت فشار کمربندهای ایمنی را بر روی سینه سرنشینان کاهش می‌دهد تا حفاظت از آنها بهتر شود.

سیستم پیش‌کشده و محدودکننده نیرو در هنگام عملکرد کیسه هوا فعال شده و پس از آن باید در اسرع وقت کمربندها توسط نمایندگی‌های مجاز ایران خودرو بازبینی و در صورت نیاز تعویض شود. عملکرد این سیستم با ایجاد صدا و دودی بی‌ضرر همراه است.

توصیه‌های مربوط به کودکان

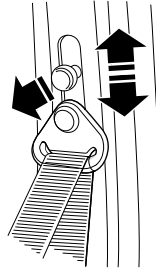
اگر سن یکی از سرنشینان کمتر از ۱۳ سال یا قد وی کمتر از ۱۳۷ سانتیمتر باشد، از صندلی کودک مناسب استفاده کنید. (به بخش ایمنی کودکان مراجعه کنید). هرگز از یک کمربند برای نگه داشتن بیش از یک کودک، استفاده نکنید.

هرگز اجازه ندهید که کودکان در آغوش شما بنشینند.

ایمنی خود را ببندد. اگر راننده کمربند ایمنی خود را در حین حرکت باز کند نیز این چراغ هشدار بر روی صفحه نمایش نشانگر ابزار روشن خواهد شد.

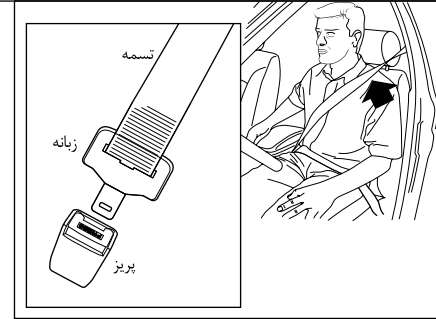
تنظیم ارتفاع کمربند ایمنی صندلی‌های جلو

ارتفاع کمربند ایمنی را متناسب با قد سرنشینان جلو با استفاده از ضامن روی ستون تنظیم نمایید. برای این کار، دکمه تنظیم ارتفاع کمربند را بیرون بکشید و آن را یک یا چند پله بالا یا پایین ببرید.



سیستم پیش‌کشنده و محدودکننده نیرو

کمربندهای ایمنی جلو به یک سیستم پیش‌کشنده و محدودکننده نیرو مجهز هستند. این سیستم، ایمنی کمربندهای ایمنی جلو را در صورت ضربه از جلو بهبود می‌بخشد. بسته به شدت ضربه، سیستم پیش‌کشنده فوراً کمربندهای ایمنی را بر روی بدن سرنشینان سفت می‌کند. البته پیش‌کشیدگی



بستن و باز کردن کمربند ایمنی

- تسمه کمربند را کشیده، سپس زبانه را وارد پریز کنید.
- با کشیدن کمربند مطمئن شوید که کمربند ایمنی به صورت صحیح بسته شده است.
- برای باز کردن دکمه قرمز را بر روی پریز فشار داده و کمربند ایمنی را در قرقره آن هدایت کنید تا جمع شود.

چراغ هشدار بسته نشدن / باز شدن کمربند ایمنی

هنگامی سوئیچ استارت باز می‌شود، اگر راننده کمربند ایمنی خود را بسته باشد، این چراغ بر روی صفحه نمایش جلو آمپر نمایش داده می‌شود. از سرعت ۲۰ کیلومتر بر ساعت، چراغ هشدار برای مدت کوتاهی همراه با پیام صوتی چشمک می‌زند. سپس چراغ هشدار روشن می‌ماند تا اینکه راننده کمربند



اخطار

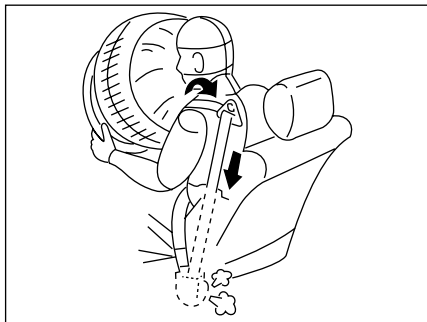
- همواره از بسته بودن کمر بند ایمنی همهٔ سرنشینان حتی در رفت و آمدهای کوتاه اطمینان حاصل کنید.
- کمربندهای ایمنی خودروی شما برای اندازه‌های افراد بالغ طراحی و تنها برای استفادهٔ یک نفر در نظر گرفته شده است.
- هرگز اجازه ندهید هنگام حرکت، سرنشینان پشتی صندلی خود را بیش از حد بخوابانند. کمربندهای ایمنی در حالتی قابلیت کامل خود را دارند که سرنشینان به حالت عمودی نشسته و به صندلی تکیه دهند.
- هنگام حرکت، تسمهٔ کمر بند را از بدن دور نکنید. جهت عملکرد درست، کمر بند ایمنی باید همیشه در تماس کامل با بدن باشد و نزدیک بدن بسته شود.
- برای اطمینان از عملکرد صحیح، کمر بندها را با یک حرکت نرم به جلو بکشید و بازبینی کنید که پیچ نخورده یا گیر نکرده باشد.
- تسمهٔ پایینی کمر بند نباید از روی شکم عبور کند بلکه محل صحیح عبور آن از ناحیه لگن است. تسمه مورب باید از روی شانه و قفسهٔ سینه بگذرد بدون اینکه به گردن فشار آورد.
- قبل از بستن کمر بند، اشیای سخت، تیز یا شکستنی چون قلم، کلید، عینک و مانند آن را از لباس خود جدا کنید.
- مراقب باشید کمر بند تاب نخورده باشد و مانعی در سر راه آن قرار نگیرد.
- در صورت لزوم می‌توانید از کمر بندها برای ثابت نگاه‌داشتن بسته‌های آزاد روی صندلی‌ها در داخل اتاق خودرو می‌تواند موجب صدمات جدی شود.
- کمربندهای ایمنی به یک قرقره مجهز هستند که امکان تنظیم خودکار طول تسمه با اندازه بدن شما را فراهم می‌کند. این کمر بند ایمنی به صورت خودکار هنگامی که استفاده نشود، جمع می‌شود. قبل و بعد از استفاده مطمئن شوید که کمر بند ایمنی به صورت صحیح در قرقره جمع شده است.
- قرقره‌های کمر بند به قفل کن اتوماتیک مجهز هستند که در صورت تصادف، ترمز اضطراری، یا در صورت چپ کردن خودرو، عمل می‌کند. می‌توانید این امکان را با کشیدن محکم تسمه و مشاهده قفل شدن آن امتحان کنید.
- پس از جمع کردن یا حرکت دادن صندلی‌ها، مطمئن شوید که کمر بند ایمنی در جای صحیح قرار گرفته و به صورت صحیح در قرقره جمع شده است.
- از ورود اجسام خارجی بخصوص مواد چسبنده، به داخل قفل کمر بند که باعث درست عمل نکردن آن می‌شوند، جلوگیری کنید.
- برای هرگونه بازدید یا تعمیرات اجزای کمربندهای ایمنی، به نمایندگی‌های مجاز که به مهارت و تجهیزات مورد نیاز مجهز هستند مراجعه نمایید.
- در صورت مشاهده هرگونه آسیب، فرسودگی، بریدگی و ... در اجزای کمر بند ایمنی، به نمایندگی‌های مجاز مراجعه نمایید.
- به دنبال شدن ضربه، سیستم کمربندهای ایمنی را توسط نمایندگی‌های منتخب ایران خودرو مورد بازبینی و در صورت نیاز تعویض قرار دهید.

سیستم پیش‌کشنده و محدود کننده نیرو

به هنگام تصادف از قسمت جلو، ایمنی در صندلی جلو بواسطه وجود کمربندهای ایمنی مجهز به سیستم پیش‌کشنده و محدود‌کننده نیرو بهبود بیشتری یافته است و بسته به میزان شدت ضربه، سیستم کشش اولیه، کمربندها را محکم‌تر می‌کند و آن را به میزان بیشتری به سمت صندلی سرنشین و راننده می‌کشد.

۱- سیستم کشش اولیه هنگامی که سوئیچ باز است فعال می‌گردد.

۲- محدود کننده‌های نیروی فشار کمربند: این مکانیزم به هنگام تصادف میزان نیرو را بر روی قفسه سینه سرنشین کاهش می‌دهد.



کمربند ایمنی پیش‌کشنده

کمربند ایمنی به همراه کیسه هوا فقط در هنگام دریافت ضربه‌های شدید ناشی از تصادفات از جلو فعال می‌شوند. آنها برای ضربه‌های ناشی از پشت، پهلوها، واژگون شدن و یا تصادفات خفیف از جلو طراحی نشده‌اند و به همین دلیل فعال نمی‌شوند. پیش‌کشنده کمربند فقط یک بار می‌تواند فعال شود چنانچه یکبار این سیستم فعال شد (یعنی هنگامی که کیسه هوا فعال شد) باید در اسرع وقت پیش‌کشنده کمربند توسط نمایندگی‌های مجاز ایران خودرو سرویس شود.

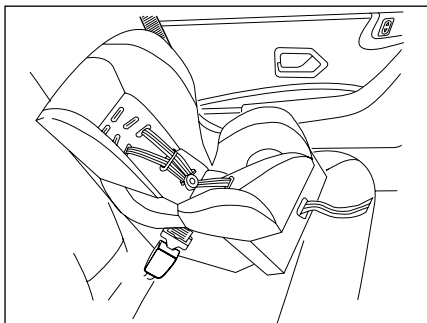


اخطار

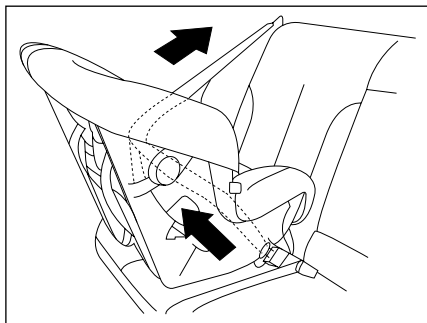
- سرویس و بازرسی سیستم پیش‌کشنده کمربند و سیم‌کشی مربوطه باید توسط افراد ویژه آموزش‌دیده در نمایندگی مجاز ایران خودرو انجام گیرد. دستکاری و تعمیر نامناسب این سیستم ممکن است باعث فعال شدن ناخواسته و غلط و یا از کار افتادن آن گردد هر یک از این دو حالت می‌تواند باعث آسیب افراد گردد.

- فقط کمربندی که تا حد امکان روی بدن سرنشین محکم شده باشد کارایی لازم را خواهد داشت. بسته به ماهیت و شدت ضربه، سیستم پیش‌کشنده همزمان با کیسه‌های هوا عمل می‌نماید. در صورت عدم عملکرد یکی از حالت‌های بالا یا نقص در سیستم چراغ خطر کیسه هوا روشن خواهد شد.

- جهت دستیابی به ایمنی بیشتر، همواره کمربند ایمنی ردیف جلو خودرو را بسته نگه دارید تا در هنگام عملکرد، کیسه هوا بهترین کارایی را داشته باشد.



صندلی مخصوص اطفال ۹ ماهه تا ۴ ساله (وزن تا ۱۸ کیلوگرم) را به صورت رو به جلو، در صندلی عقب خودرو مستقر و از ۳ نقطه به کمر بند (کمر بند ساده و یا توسط ایزوفیکس) محکم کنید.
(رجوع شود به جداول نصب صندلی کودک)



صندلی مخصوص اطفال تا سن حدود ۱۵ ماهگی (وزن تا ۱۳ کیلوگرم) را به صورت رو به پشت از سه نقطه به تسمه کمر بند (کمر بند با قرقه قفل شونده) محکم کنید.
(رجوع شود به جداول نصب صندلی کودک)

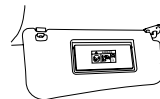
توجه: آناتومی بدن کودکان متفاوت از بزرگسالان است بنابراین در تصادفها حساس تر هستند. لذا در اغلب کشورها برای حمل کودکان در خودروها قوانینی وضع شده و استفاده از وسایل ایمنی محافظت از کودکان اجباری می باشد. در کاهش ناگهانی سرعت خودرو، وزن سر با توجه به ضعف نسبی عضلات گردن کودکان می تواند صدمات جدی به ستون مهره ها وارد سازد. تنها در مواقعی که سن سرنشینان حدود ۱۳ سال و یا قد آنها بیش از ۱۳۷ سانتیمتر باشد، می توان آنان را نوجوان محسوب کرد.

در غیر اینصورت جهت حفظ سلامتی کودکان از صندلی کودک یا بوستر (Booster) استفاده گردد.
برای حمل کودکان در خودرو از وسایل ایمنی مختلفی همچون صندلی کودکی که با کمر بند خودرو به خودرو متصل می شود یا صندلی کودکی که از طریق قلاب های ایزوفیکس به خودرو محکم می شود و یا بوستر جهت تغییر ارتفاع نشیمنگاه کودکان بالغ تر با قد بیشتر می توان استفاده کرد.



اخطار

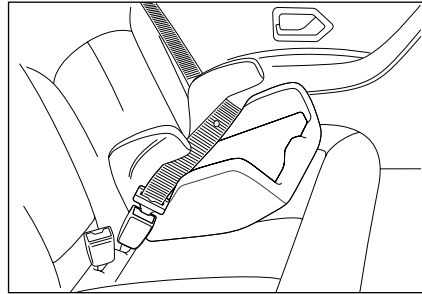
زمانی که صندلی کودک به حالت پشت به سمت جاده در صندلی سرنشین جلو قرار گرفته باشد، حتماً باید کیسه هوای سرنشین غیرفعال شود. در غیر اینصورت خطر زخمی شدن شدید و یا کشته شدن کودک به دلیل باز شدن کیسه هوا وجود دارد.



برچسب درج شده بر روی آفتابگیر

ایمنی کودکان و سقف بازشونده* (سانروف)

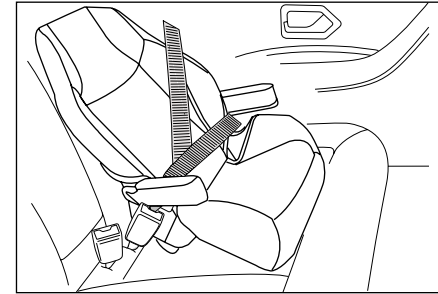
- خارج شدن کودکان از سقف بازشوی خودرو به خصوص هنگام حرکت بسیار خطرناک می باشد.
- حتی در سرعت های پایین، ترمزگیری باعث اعمال شتاب بسیار زیاد به کودک و پرتاب او به بیرون می شود و ممکن است در اثر برخورد به لبه سقف باز شونده به گردن کودک آسیب وارد گردد.
- احتمال ورود اجسام خارجی نیز به چشم کودک وجود دارد.
- در اثر سرعت جریان هوا کودک ممکن است دچار کمبود اکسیژن گردد.
- در هر حال کودک شما باید در صندلی مخصوص خود محافظت شده باشد.



کودکان ۶ سال به بالا (وزن مابین ۲۲ تا ۳۶ کیلوگرم) را می توان با یک تشک کمکی به گونه ای در صندلی عقب خودرو رو به جلو نشاند، که بتوان از کمربندهای خودرو برای محافظت از کودک استفاده نمود.

هنگام بستن کمربند بر روی بوستر به نکات زیر توجه کنید.

- کمربند باید تا حد امکان محکم بسته شود
- کمربند کمر باید از ناحیه لگن عبور کند، نه از روی شکم
- بند مورب باید روی شانه قرار گیرد نه روی گردن (رجوع شود به جداول نصب صندلی کودک)



کودکان ۴ تا ۶ سال (وزن مابین ۱۵ تا ۲۵ کیلوگرم) می توانند از صندلی بوستر (Booster seat) استفاده کنند.

این صندلی، در صندلی عقب خودرو و رو به جلو به گونه ای قرار می گیرد که کودک توسط کمربند خودرو در صندلیش محافظت شود.

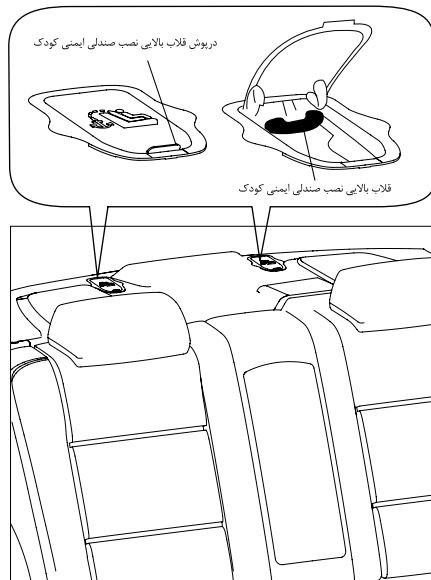
(رجوع شود به جداول نصب صندلی کودک)

* در صورت نصب در خودروی شما

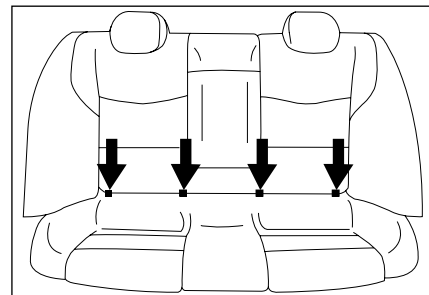
نحوه اتصال صندلی ایزوفیکس دار

به منظور اتصال صندلی کودک مجهز به ایزوفیکس قلاب‌های پایین صندلی کودک را به حلقه‌هایی که بین کفی و پشتی هستند متصل کنید و قلاب متصل به تسمه که بالای صندلی کودک است را به قلاب روی پشت صندلی عقب متصل کنید.

برای این منظور شاید لازم باشد قلاب پشتی صندلی خودرو را آزاد کنید تا پشتی صندلی خودرو کمی خم شود تا امکان رد کردن تسمه بالای صندلی کودک فراهم شود.



اتصالات صندلی کودک (در تصویر مشاهده می‌شود)، شامل سه حلقه است که دو تای آن بین کفی و پشتی صندلی عقب و دیگری پشت صندلی عقب قرار دارد.



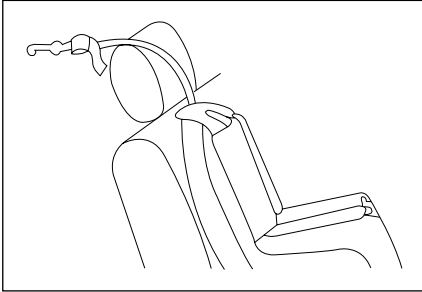
نصب صندلی کودک توسط ایزوفیکس (Isofix)

صندلی‌های کودک مجهز به سیستم ایزوفیکس دارای دو قلاب قفل شونده در پایین صندلی بوده که به راحتی به دو حلقه که مابین پشتی و کفی صندلی خودرو قرار دارد متصل می‌شود و دارای یک تسمه و قلابی در انتهای آن است که به یک حلقه واقع در روی طاقچه عقب نصب می‌شود.

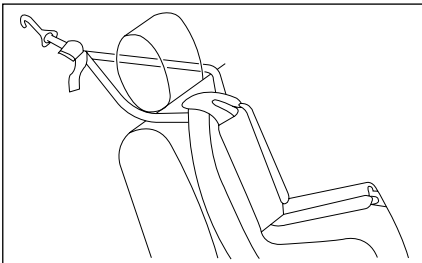
صندلی‌های ایزوفیکس به راحتی نصب می‌شود و تا جای ممکن از جابجایی و چرخش صندلی کودک جلوگیری می‌کند.

در این خودرو دو موقعیت نصب برای صندلی‌های مجهز به ایزوفیکس وجود دارد که هر دو موقعیت در صندلی‌های عقب کناری واقع شده است.

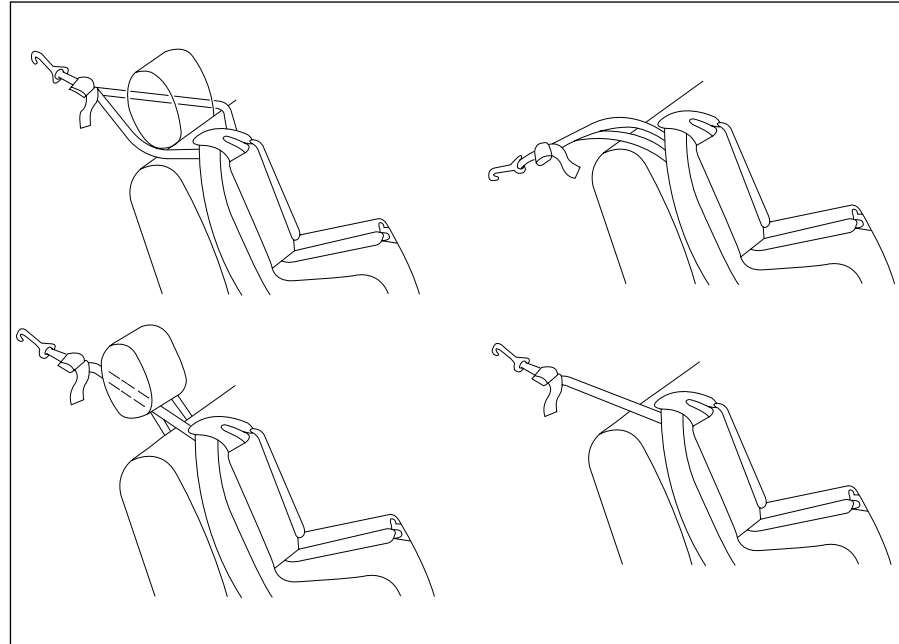
چنانچه در موقعیتی که صندلی کودک نصب می شود پشت سری ثابت وجود دارد و تسمه قلاب بالای صندلی کودک تک است، تسمه را از بالای پشت سری مطابق تصویر عبور دهید.



چنانچه در موقعیتی که صندلی کودک نصب می شود پشت سری ثابت وجود دارد و تسمه قلاب بالای صندلی کودک دو تایی است، تسمه را از اطراف پشت سری مطابق تصویر عبور دهید.



چنانچه در موقعیتی که صندلی کودک نصب می شود پشت سری متحرک وجود دارد پشت سری را بلند کرده و تسمه قلاب بالای صندلی را از زیر پشت سری رد کنید. چنانچه تسمه صندلی کودک شما دوتایی است از اطراف پشت سری تسمه را رد کنید. مطابق تصاویر زیر



نصب تسمه قلاب بالای صندلی کودک به بست‌های روی طاقچه
چنانچه در موقعیتی که صندلی کودک نصب می شود پشت سری وجود ندارد چه در صورتی که تسمه قلاب بالای صندلی کودک تک و چه به صورت دوتایی باشد این تسمه را از روی پشتی رد کنید. مطابق تصاویر زیر.

جدول موقعیت صحیح برای نصب صندلی کودک قابل نصب توسط کمربند بزرگسال و صندلی کودک ایزوفیکس دار

موقعیت صندلی عقب وسط	موقعیت صندلی‌های عقب کناری	موقعیت صندلی سرنشین جلو (۵)	وزن کودک	نوع صندلی کودک
X	U (2)	X	<10kg	گهواره عرض کودک گروه وزنی کودکان 0
X	U (3)	U (1)	<10kg و <13kg	صندلی رو به پشت گروه وزنی کودکان 0 و +0
X	U (4)	X	9 تا 18kg	صندلی رو به جلو گروه وزنی کودکان 1
X	U (4)	X	15 تا 25kg 22 تا 36kg	بوستر گروه وزنی کودکان 2 و 3

X = این موقعیت برای نصب صندلی کودک مناسب نیست.

U = این موقعیت برای نصب صندلی کودک یونیورسال توسط کمربند بزرگسال خودرو مناسب است.

(۱) صندلی خودرو را در حالت عقب‌ترین و بالاترین موقعیت تنظیم کنید. زاویه پشتی صندلی تقریباً ۲۵ درجه باشد.

(۲) یک گهواره به صورت عرضی در خودرو نصب می‌شود و دو صندلی از ردیف عقب را اشغال می‌کند. گهواره را در موقعیتی قرار دهید که پاها نزدیک در قرار گیرند.

(۳) برای نصب صندلی کودک رو به عقب در ردیف عقب، صندلی جلو را تا حد ممکن به سمت جلو حرکت داده و بعد از نصب مجدداً تا جایی که به صندلی کودک برخورد نکند به سمت عقب برگردانید.

(۴) برای نصب صندلی کودک رو به جلو در ردیف عقب، قبل از نصب پشت سری صندلی خودرو در موقعیت نصب را جدا کنید.

(۵) آمار نشان می‌دهد که کودکان در تمامی رده‌های سنی و وزنی هنگامی که در صندلی عقب محافظت می‌شوند، ایمن‌تر هستند.

محل های صحیح جهت استقرار صندلی کودک با قابلیت اتصال با ایزوفیکس (ISOFIX)*

موقعیت ایزوفیکس ها (ISOFIX)			نوع فیکسچر	کلاس ابعادی	گروه وزنی
صندلی عقب وسط	صندلی عقب کناری	صندلی سر نشین جلو			
N	X	N	ISO/L1	F	صندلی حمل کودک
N	X	N	ISO/L2	G	
N	X	N	ISO/R1	E	گروه 0 تا ۱۰ کیلوگرم
N	X	N	ISO/R1	E	گروه 0 + تا ۱۳ کیلوگرم
N	X	N	ISO/R2	D	
N	X	N	ISO/R3	c	
N	X	N	ISO/R2	D	گروه ۱ ۹ تا ۱۸ کیلوگرم
N	X	N	ISO/R3	c	
N	IUF	N	ISO/F2	B	
N	IUF	N	ISO/F2X	B1	
N	IUF	N	ISO/F3	A	

توضیحات

(IUF) مناسب برای صندلی کودک مجهز ایزوفیکس از نوع همگانی "UNIVERSAL" رو به جلو تأیید شده برای این گروه وزنی.

(X) این موقعیت ایزوفیکس برای صندلی کودک مجهز به ایزوفیکس در این گروه سنی مناسب نمی باشد.

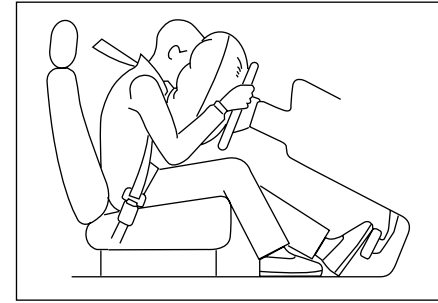
(N) در این موقعیت اتصال ایزوفیکس موجود نیست.

برای اطلاع از کلاس ابعادی و نوع فیکسچر صندلی کودک خود به مشخصات و کتابچه راهنمای صندلی کودک مراجعه شود.



اخطار


- از محکم شدن اتصال قلاب بالای متصل به تسمه صندلی کودک با قلابی که در طاقچه عقب قرار دارد مطمئن شوید. (رجوع شود به نحوه اتصال) در صورتی که اتصال به درستی صورت نگرفته باشد، در هنگام تصادف شاید به صورت مناسبی مهار ایمنی کودک نداشته باشد.
- به حالت‌های مختلف بستن قلاب متصل به تسمه در بالای صندلی کودک بسته به شرایط پشت سری توجه فرمایید.
- اتصالات ایمنی کودک به گونه‌ای طراحی شده‌اند که تنها بارهایی را که به درستی بر صندلی کودک وارد می‌شوند را تحمل می‌کنند. تحت هیچ شرایطی آنها قابل استفاده برای کمر بند ایمنی بزرگسالان نمی‌باشند. اتصالات توان تحمل نیروی اضافه بر آنها در هنگام تصادف اگر تسمه صندلی به صورت کامل و یا کمر بند ایمنی بزرگسالان بر روی آن نصب شود را ندارد. بزرگسالی که اتصال کمر بند را بر روی اتصالات ایمنی کودک نصب می‌کند ریسک بزرگی را برای متحمل شدن جراحات شدیدی که در تصادف بوجود می‌آید، می‌کند.
- از نصب بلندگوهایی که نیاز به باز کردن قلاب بالای متصل به تسمه صندلی کودک دارد و یا در استفاده مناسب از قلاب بالای متصل به تسمه صندلی کودک، مداخله ایجاد می‌کند، خودداری فرمایید.
- تصادف می‌تواند سیستم ایزوفیکس خودرو را دچار آسیب دیدگی کند. ایزوفیکس آسیب دیده نمی‌تواند مهار ایمنی برای کودک باشد و منجر به جراحات جدی و یا حتی مرگ در تصادف شود. بدین منظور مطمئن شوید که سیستم ایزوفیکس بعد از تصادف به درستی کار می‌کند. در اولین فرصت یک بازرس باید این سیستم را چک کند و در صورت نیاز جایگزینی‌های لازم را انجام دهید.



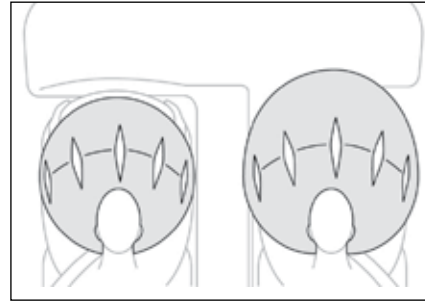
کیسه‌های هوا

خودروی شما علاوه بر تجهیز به کمربند ایمنی پیش‌کشنده، دارای کیسه هوا (AIRBAG)، نیز می‌باشد.

کیسه‌های هوا، بلافاصله پس از وقوع تصادف و ضربه شدید فعال شده و از سرنشینان خودرو محافظت می‌نمایند.

هنگامی که سوئیچ استارت در وضعیت (ON) قرار می‌گیرد، چراغ‌های نشانگر (AIRBAG) روی صفحه جلو آمپر  روشن شده و پس از ۶ بار چشمک زدن خاموش می‌گردد.

در صورت مشاهده هرگونه تغییر در عملکرد این نشانگرها، به نمایندگی‌های مجاز مراجعه نمایید.



کیسه هوای راننده و کیسه هوای سرنشین

کیسه هوای مخصوص راننده در پشت درپوش مرکزی غربلیک فرمان قرار گرفته روی آن عبارت 'SRS AIRBAG' جهت اطلاع از مجهز بودن خودرو به کیسه هوا حک شده است.

کیسه هوای سرنشین در قسمت بالایی سمت راست داشبورد قرار دارد و عبارت 'SRS AIRBAG' بر روی آن حک شده است.



اخطار

- پوشاندن محدوده کیسه‌های هوا و چسباندن هرگونه وسیله (آرم، ساعت، پایه تلفن همراه و...) بر روی آنها ممنوع می‌باشد.

- قرار دادن اشیاء در جلوی صندلی به صورتی که مانع از نشستن عادی شود یا جلوی کیسه هوا را بپوشاند بسیار خطرناک است.

- بروز حالات زیر نشان‌دهنده وجود ایراد در یکی از کیسه‌های هوا یا کمربند ایمنی بوده و بلافاصله باید به نمایندگی‌های مجاز مراجعه شود.

- روشن ماندن چراغ‌های نشانگر پس از ۶ بار چشمک زدن

- روشن نشدن و چشمک نزدن چراغ‌های نشانگر، در زمانی که سوئیچ استارت در وضعیت (ON) قرار دارد.

- روشن شدن یا چشمک زدن چراغ‌های نشانگر در حین حرکت.

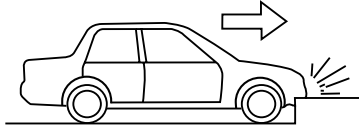
- بدیهی است در صورت عدم مراجعه، مسئولیت بروز هرگونه اتفاق بر عهده مالک خودرو خواهد بود.

- کیسه‌های هوا هنگامی که سوئیچ استارت بسته و خودرو خاموش است، عمل نمی‌کند.

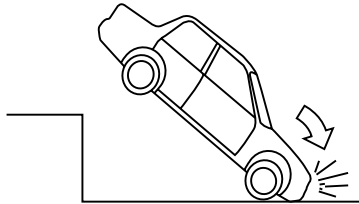
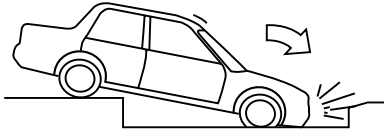
کیسه هوا (AIRBAG)

۲

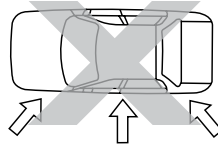
شرایط خاص باز شدن کیسه‌های هوای جلو موارد زیر، ممکن است موجب وارد آمدن ضربه شدید به زیر خودرو شده و شرایط را برای باز شدن کیسه‌های هوای جلو فراهم نماید:
برخورد خودرو با جوی، لبه جدول یا سطح سخت



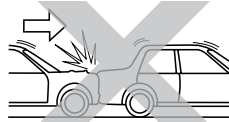
افتادن خودرو به داخل یا پریدن از روی گودالی عمیق
افتادن یا زمین خوردن شدید خودرو



شرایط باز نشدن کیسه‌های هوای جلو
تصادف از ناحیه بدنه جانبی خودرو



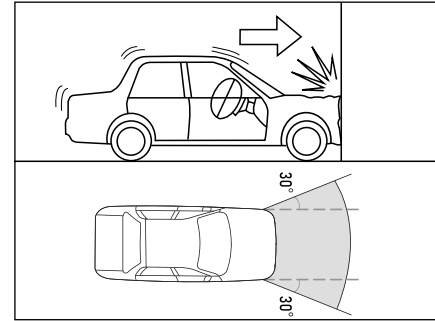
تصادف از عقب خودرو



واژگون شدن یا غلتیدن خودرو



برخورد جلوی خودرو با زیر خودروی مقابل



شرایط باز شدن کیسه‌های هوای جلو

کیسه‌های هوای جلو در صورت بروز تصادف از قسمت جلوی خودرو به صورت مستقیم یا برخورد با زاویه ۳۰ درجه از سمت راست یا چپ خودرو، با سرعت و شدتی بیشتر از سطح آستانه تعیین شده در واحد کنترل الکترونیکی کیسه‌های هوا (ACU)، با مانع ثابتی که حرکت نکند یا تغییر شکل ندهد باز شده و از ناحیه سر، صورت و قفسه سینه سرنشینان جلو محافظت می‌نمایند.

باید توجه داشت که برخورد با اجسامی مانند خودروی پارک شده یا پایه تابلو (که ممکن است بر اثر ضربه جا به جاشده یا تغییر شکل دهند)، می‌تواند شدت ضربه را به کمتر از آستانه مورد نظر برساند.

نکات مهم:

کیسه هوا فقط یک بار می‌تواند در یک تصادف عمل کند و بقدری سریع پر و خالی می‌گردد که ممکن است حتی متوجه فعال شدن آن نشوید.

فعال شدن کیسه هوا نه مانع دید شما می‌شود و نه آنقدر سفت است که نتوانید از خودرو خارج شوید.

هنگام باز شدن کیسه هوا صدای بلندی ایجاد شده و هنگام تخلیه هوای کیسه هوا، مقدار کمی دود خارج می‌شود. که منجر به صدمات فردی نمی‌شود.

البته ممکن است برای افرادی که دچار بیماری تنفسی هستند یا پوستی حساس دارند موجب تحریک موقت گلو یا پوست شود.

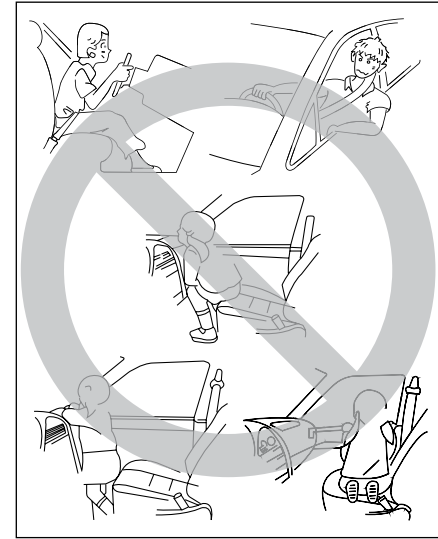
در طول رانندگی از استعمال دخانیات بپرهیزید. هنگام باز شدن کیسه هوا، آتش حاصل از دخانیات می‌تواند باعث بروز خطر شود.

**هشدار**

لازم است بدانید که هیچ سیستمی نمی‌تواند سرنشینان را از تمام آسیب‌های احتمالی در یک تصادف حفظ کند.

**اخطار**

- کیسه‌های هوا سیستم حفاظتی مکمل کمربند ایمنی در برابر تصادف بوده و بسته به ماهیت و شدت ضربه، کمربند ایمنی همزمان با کیسه هوا عمل می‌کنند. فلذا راننده و تمامی سرنشینان باید همواره کمربند ایمنی خود را بسته نگه دارند تا ریسک صدمات شدید و یا فوت در صورت تصادف به حداقل برسد.
- در صورتی که راننده و سرنشینان کمربند ایمنی را نیندند، به جلو خم شوند، یا خارج از صندلی قرار بگیرند، در صورت تصادف حتی با فعال شدن کیسه هوا، احتمال صدمات جدی برای ایشان وجود خواهد داشت.
- قرار گرفتن دست راننده بر روی پرها یا قسمت مرکزی فرمان، قرار دادن پاها بر روی داشبورد و نزدیک بودن بیش از حد به کیسه هوا، ضمن ایجاد اختلال در عملکرد سیستم ایمنی، احتمال صدمه در تصادفات را بسیار بالا خواهد برد.

**ارتباط نشستن مناسب با عملکرد کیسه هوا و کمربند ایمنی**

کیسه هوا زمانی حداکثر اثر حفاظتی را داراست که کمربند ایمنی بدن شما را در موقعیت مناسب حفظ کرده باشد. بنابراین لازم است سرنشینان جلو، همواره صندلی را در موقعیت مناسب نسبت به خود تنظیم نموده، به حالت عمودی بنشینند و به پشتی صندلی تکیه کنند.

سرویس و نگهداری کیسه‌های هوا

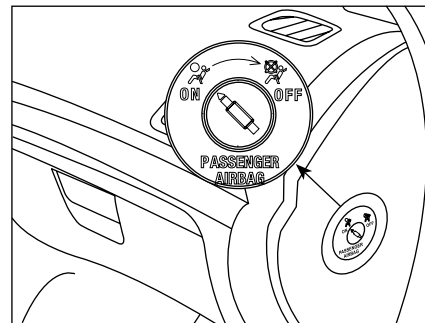
اگر کیسه هوا یک بار عمل کند، بایستی کلیه اجزا و قطعات آن در اسرع وقت توسط نمایندگی مجاز ایران خودرو تعویض گردد.

اوراق کردن خودروهایی که کیسه آنها تخلیه نشده باشد کار خطرناکی است. برای از بین بردن چاشنی‌های فعال کننده کمر بند ایمنی و کیسه هوا به نمایندگی‌های مجاز ایران خودرو مراجعه نمایید.

جهت اطلاع از دوره‌های بازدید یا تعویض کیسه‌های هوا و کمر بند ایمنی به قسمت گارانتی مراجعه نمایید.

در حالتی که کیسه هوای سرنشین فعال است از قرار دادن صندلی کودک روی صندلی جلو بصورت پشت به جلوی خودرو خودداری نمائید و در صورت ضرورت به استفاده از صندلی کودک روی صندلی جلو، یا کیسه هوای سرنشین را غیرفعال نمایید (و به محض برداشتن صندلی کودک مجدداً فعال کنید) یا صندلی کودک را روبه جلوی خودرو بگذارید (هیچ یک از این دو حالت توصیه نمی‌شود). همچنین به طور کلی نشستن سرنشین بر روی صندلی جلو در حالتی که کلید (OFF) می‌باشد خطرناک است.

برای اطلاع از ملاحظات ایمنی کودکان، به بخش مربوطه در این کتابچه مراجعه فرمائید.



غیر فعال نمودن کیسه هوای سرنشین

کلید غیر فعال نمودن کیسه هوای سرنشین در قسمت جانبی داشبورد (مطابق شکل) قرار گرفته و این امکان را فراهم می‌کند که کیسه هوای سرنشین فعال (ON) یا غیر فعال (OFF) شود.

در صورت غیر فعال شدن، چراغ هشدار غیر فعال بودن کیسه هوای سرنشین بر روی جلو آمپر (2/2) روشن می‌شود.



اخطار

- استفاده از اجزاء سیستم ایمنی یک خودرو (کیسه هوا، کمر بند ایمنی، واحد کنترل الکترونیکی، سیم کشی و) بر روی خودرو دیگر حتی اگر مشابه باشند ممنوع بوده و حتماً باید از قطعات استاندارد کارخانه استفاده شود.
- بعد از تصادف، مجموعه سیستم ایمنی باید مورد بازدید قرار گیرد.
- هرگونه تعمیرات، عملیات و بازدید بر روی سیستم ایمنی باید در نمایندگی‌های مجاز ایران خودرو صورت پذیرد.



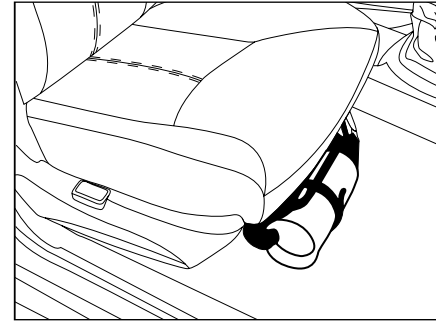
اخطار

- اجازه ندهید کودکان بدون محافظت در خودرو بنشینند یا دست و سرشان را از خودرو خارج کنند. کودکان را روی پاهایتان نشانید یا آنها را در آغوش نگیرید.
- اگر کودکان به درستی محافظت نشده باشند یا صندلی کودک به شکل نامناسب روی صندلی جلو قرار داده شده باشد، احتمال بروز صدمات شدید وجود خواهد داشت.
- در صورت بروز ایراد در عملکرد کلید غیرفعال‌سازی کیسه هوای سرنشین جلو، از نصب صندلی کودک در حالت پشت به جلوی خودرو اکیدا خودداری کنید.



اخطار

- فعال یا غیرفعال کردن کیسه هوای سرنشین جلو می‌بایست در هنگام خاموش بودن خودرو صورت پذیرد.
- بلافاصله پس از دوباره فعال نمودن کیسه هوا، باید چراغ هشدار مربوطه (2/2) خاموش شود.



کپسول استاندارد اطفاء حریق خودرو*

ضروریست استفاده کنندگان محترم قبل از استفاده، نحوه کاربرد آن را فرا گیرند.

مشخصه های محصول:

- ۱- این نوع کپسول از نوع پودر شیمیایی خشک با کارتریج (کپسول) ۱۶ گرمی گاز CO₂ تحت فشار می باشد و در هنگام عملکرد پس از کشیدن ضامن، گاز داخل کارتریج با پودر خشک مخلوط شده و مواد خاموش کننده تحت فشار، آماده خروج می باشند.
- ۲- تطابق دمای نگهداری و کارکرد با شرایط آب و هوایی ایران (۹۰ تا ۳۰- درجه سانتیگراد)
- ۳- این نوع کپسول با توجه به استفاده از کارتریج تا ۵ سال نیاز به بازدید و بازرسی ندارد و در صورت استفاده از کپسول امکان شارژ مجدد آن به راحتی امکان پذیر

می باشد.

۴- عدم کلوخه شدن پودر در صورت ارتعاشات ناشی از خودرو و تحمل شرایط حرارتی و ضربه از مزایای این کپسول می باشد.

نحوه کاربرد:

روش فعال کردن کپسول به شرح ذیل بر روی بدنه کپسول به زبان فارسی درج شده است. که حتما با دقت مطالعه فرمائید.

- ضامن را بکشید.

- ضامن درپوش فوقانی را به سمت بالا بکشید.

- افشانک را به سمت بن آتش (کانون آتش) نشانه گرفته و دستگیره را برای تخلیه پودر به سمت پائین فشار دهید.

توجه:

در صورت بروز آتش در محفظه موتور، از باز کردن کامل در موتور و تسریع در رسیدن هوا خودداری کنید. پس از کشیدن ضامن و فعال کردن کپسول، در موتور را تا ارتفاع حدود ۱۰ الی ۱۵ سانتیمتر با احتیاط و دقت باز کنید و همزمان، با خونسردی مواد کپسول را حدود ۱ الی ۲ ثانیه از این محل به سمت مرکز آتش، تخلیه کنید. سپس در موتور را بالا برده و به سمت کانون آتش، کپسول را تخلیه کنید و توجه داشته باشید که این کپسول یک کیلویی و زمان تخلیه آن ۱۰-۷ ثانیه می باشد، لذا دقت در انجام عملیات اطفاء حریق بسیار ضروری است.



هشدار

مهارت و خونسردی در هنگام استفاده از کپسول اطفاء حریق شرط اساسی در مهار آتش می باشد و شرکت خودروساز در قبال عدم استفاده صحیح کاربر و یا عدم اطفاء حریق تعهدی ندارد.

* در صورت نصب در خودروی شما

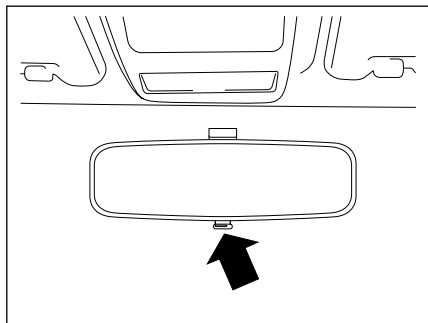
نکات بسیار مهم:

- ۱- هرگز شیر تخلیه کیسول را باز نفرمائید، این کار موجب از بین رفتن کیفیت مواد داخل کیسول و کاهش قدرت خاموش کنندگی آن می‌گردد.
- ۲- به هنگام آتش سوزی و یا شرایط اضطراری، در صورت قفل شدن درها و شیشه‌ها و عدم امکان باز نمودن آنها کیسول را از زیر صندلی بغل راننده برداشته و با زدن ضربه به وسیله قسمت انتهایی کیسول به شیشه‌ها و شکستن آن از خودرو خارج شوید.
- ۳- اگر چه مواد داخل کیسول سمی نمی‌باشد، ولی هرگز کیسول را به طرف صورت و چشم افراد تخلیه نکنید.
- ۴- هنگام نصب در داخل خودرو دقت فرمائید که کیسول در محل خود به خوبی قرار گرفته باشد و کمربند

پلاستیکی نگهدارنده آن کاملاً در محل خود قفل شده باشد. شایان ذکر است که در غیر این صورت در موارد ضربه و یا تصادف امکان حرکت و جدا شدن از محل خود وجود دارد.

۵- در هنگام آتش سوزی کاملاً خونسرد باشید و با دقت عملیات اطفاء حریق را انجام دهید.

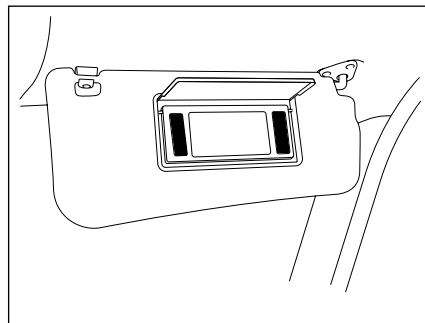
۶- شایان ذکر است کیسول یک کیلویی فوق جهت کنترل یا مهار آتش و جلوگیری از پیشرفت حریق در بدو شروع آن طراحی شده است لذا در مواردی که آتش سوزی در سطح گسترده یا وسیع حادث شود باید به کمک نیروهای امدادی جهت اطفاء حریق اقدام نمود و کیسول یاد شده در خصوص این موارد فاقد کارایی لازم می‌باشد.



آینه جلو

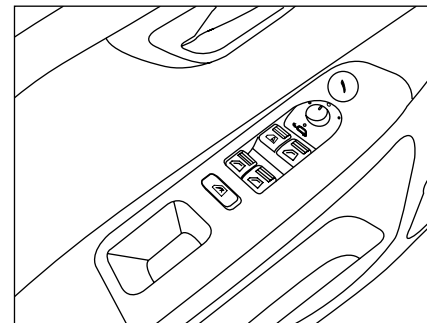
پس از تنظیم صندلی و فرمان، آینه را تنظیم کنید. برای رهایی از تابش نور بالای خودروهای عقبی، با فشار دکمه زیر آینه، آن را به حالت شب در آورید. با کشیدن دکمه به طرف خود می‌توانید آینه را به حالت او برگردانید.

توجه: قرار دادن آینه در حالت شب، باعث کاهش انعکاس نور خودروهای عقبی می‌شود اما گاهی تصویر آینه در حالت شب، راننده را در تشخیص موقعیت خودروهای عقبی به اشتباه می‌اندازد.



آینه آرایش

آفتابگیر را برای استفاده از آینه آرایش به پایین بچرخانید.



تنظیم آینه برقی

- ۱- پس از باز کردن سوئیچ، آینه در راست یا چپ را با چرخاندن کلید شماره ۱ به سمت چپ یا راست، انتخاب کنید.
- ۲- با حرکت دادن کلید شماره ۱ در جهات چهارگانه، آینه را به طرف بالا، پایین، چپ یا راست تنظیم کنید.
- ۳- پس از بسته شدن سوئیچ آینه‌ها حدوداً یک دقیقه عملکرد دارند و می‌توان آن‌ها را تنظیم کرد.



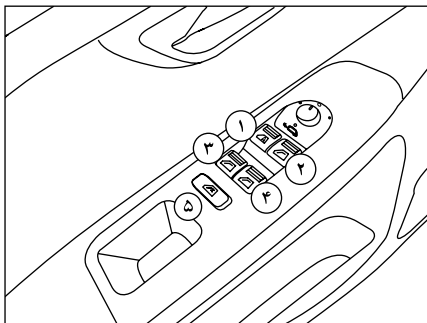
اخطار

آینه‌ها را هنگام رانندگی تنظیم نکنید این عمل فوق العاده خطرناک است.
به دلایل ایمنی، این تنظیم را هنگامی که خودرو متوقف است انجام دهید.



اخطار

تصویر اجسام در آینه دورتر از فاصله واقعی آنها به نظر می‌رسد.



تنظیم آینه فشار داده می‌شود کار می‌کند، لذا بیش از زمان لازم برای تنظیم، کلید را فشار ندهید چون ممکن است موتور آینه آسیب ببیند. سعی نکنید آینه‌های بغل را با دست تنظیم کنید این عمل ممکن است باعث صدمه دیدن قطعات مکانیزم آینه‌ها شود.

شیشه‌های بغل

کلیدهای تنظیم در کنار راننده:

۱- شیشه جلو سمت چپ

۲- شیشه جلو سمت راست

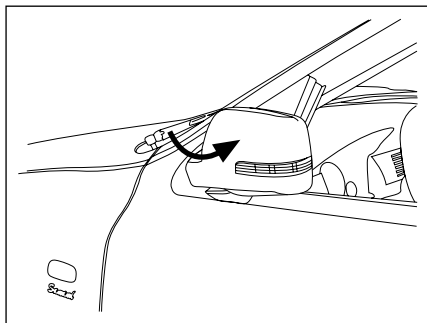
۳- شیشه عقب سمت چپ

۴- شیشه عقب سمت راست

راننده می‌تواند شیشه‌های عقب را قفل کند.

کلید قفل کننده شیشه‌های عقب

۵- وقتی راننده این کلید را فشارد، کلیدهای شیشه‌های عقب از کار می‌افتند. این کار برای حفاظت اطفال در صندلی‌های عقب انجام می‌گیرد.

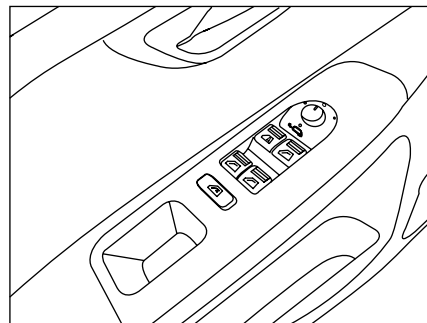


کنترل باز و بسته می‌شوند. با یک بار فشردن دکمه "قفل کردن" روی کنترل از راه دور، ابتدا درها قفل و با ضربه دوم (در طول ۱۰ ثانیه پس از ضربه اول) بر روی همان دکمه آینه‌ها قفل می‌شوند. با یکبار فشردن دکمه "بازکردن" روی کنترل از راه دور، آینه‌ها نیز باز می‌شوند.

علاوه بر این، این آینه‌ها می‌توانند در هنگام روشن بودن و حتی حرکت خودرو از طریق کلیدهای سلکتور بر روی مجموعه کلیدهای شیشه بالا بر باز و بسته شوند. بنابراین راننده می‌تواند هنگام عبور از معابر کم عرض آینه را به حالت بسته درآورد.

چنانچه از فلاشر استفاده شود، چراغ‌های روی آینه‌های تاشو همزمان با فلاشر مربوطه شروع به چشمک زدن می‌کند.

نکته: آینه‌ها پس از رسیدن به حداکثر زاویه تنظیم متوقف می‌شوند ولی موتور آینه تا زمانی که دکمه



آینه تاشوی برقی

بسیاری از دارندگان خودرو از مزایای تاشدن آینه‌های جانبی، بخصوص هنگامی که خودرو در یک معبر پارک شده‌اند، مطلعند. از جمله این مزایای می‌توان به بالا بردن ضریب اطمینان به سلامت آینه به هنگام ترک خودرو و اشغال کردن فضای کمتر برای پارک خودرو اشاره کرد.

در صورت مجهز بودن خودرو به آینه‌های برقی تاشو، با چرخاندن ۱۸۰ درجه‌ای کلید ۱، آینه‌ها بسته شده و با خارج شدن از این وضعیت باز می‌شود. در همین راستا و نیز به منظور افزایش آسایش دارندگان خودرو، آینه‌های تاشوی برقی، بدون نیاز به استفاده از نیروی دست و با بستن درهای خودرو از طریق کنترل از راه دور به صورت اتوماتیک بسته و با باز کردن درها از روی کنترل از راه دور باز می‌شوند.

این آینه در حالت خاموش بودن خودرو به وسیله ریموت

شیشه بالابرها

در خودروهای معمولی تنها عملکرد شیشه بالابر سمت راننده به صورت خودکار می‌باشد.

- حالت دستی:

کلید شیشه بالابر را فشار داده و نگه دارید. وقتی کلید را رها کنید شیشه خواهد ایستاد.

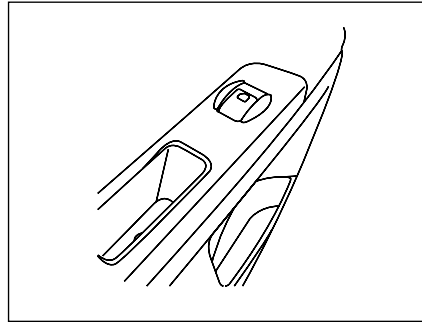
- حالت خودکار:

با یکبار فشار دادن کوتاه کلید شیشه بالابر، شیشه کاملاً بسته و یا باز می‌شود.

سیستم جدید شیشه بالابرهای خودرو شما امکان بالا و یا پایین بردن شیشه‌ها، هم به صورت دستی و هم به صورت خودکار برای هر چهار پنجره را فراهم می‌کند. چنانچه کلید بالا (یا پایین) را برای یک لحظه فشار داده و سپس رها کنید، شیشه به صورت خودکار تا انتها بالا (یا پایین) می‌رود. چنانچه کلید بالا (یا پایین) را فشار داده و برای مدت بیشتری نگه داریم، تا هنگامی که کلید را رها نکرده ایم شیشه به سمت بالا (یا پایین) حرکت کرده و هنگامی که کلید را رها کنیم حرکت آن متوقف می‌شود.

**اخطار**

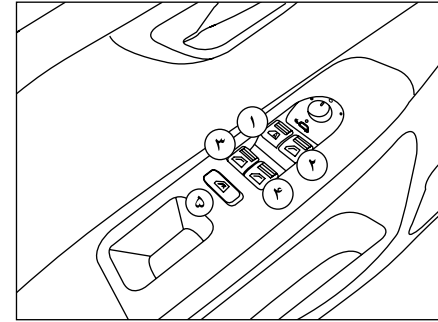
- ماندن انگشت، دست و سر میان شیشه‌ی برقی در حال بسته شدن، می‌تواند جراحات جدی ایجاد کند.
- بسته شدن غیر صحیح شیشه‌ها می‌تواند باعث جراحات شدید بشود.

**کلید شیشه‌ها**

هر سرنشین می‌تواند شیشه‌ی سمت خود را باز و بسته کند. شیشه‌های عقب خودرو در صورتی که راننده آنها را قفل کرده باشد قابل باز و بسته شدن نیستند.

**اخطار**

هیچگاه خودرویی را که در آن کودک (یا حیوانی) قرار دارد و کارت کلید نیز درون آن می‌باشد، ترک نکنید، در واقع کودک (یا حیوان) می‌تواند شیشه بالابرهای برقی را فعال کنند و باعث گیر کردن بخشی از بدن (گردن، بازو، دست و...) بین شیشه شود و این امر می‌تواند منجر به وارد آمدن جراحات جدی گردد. در صورت گیر کردن توسط شیشه، بلافاصله با فشردن کلید در جهت مخالف مشکل را حل کنید.

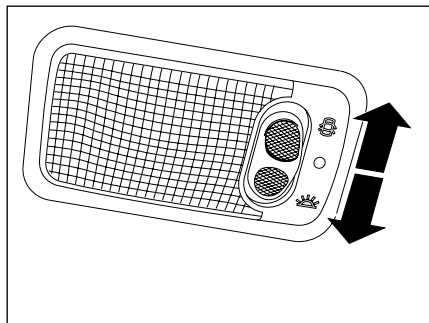
**شیشه بالابر برقی:****(۱) شیشه بالابر برقی راننده:**

حالت دستی: کلید را به آرامی فشار دهید یا بکشید، شیشه به محض رها کردن کلید از حرکت باز می‌ایستد. حالت خودکار: کلید را یک بار فشار دهید یا بکشید، شیشه کاملاً باز یا بسته می‌شود.

باز شدن خودکار شیشه‌ها در هنگامی که سوئیچ باز است، امکان پذیر می‌باشد.

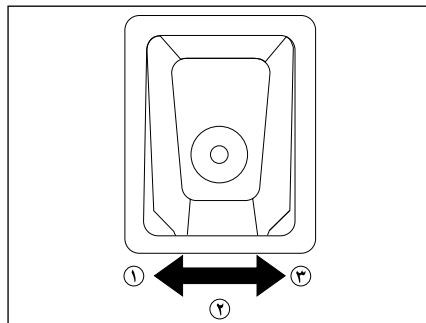
(۲) شیشه بالابر برقی سرنشین**(۳) شیشه بالابر برقی سمت چپ عقب****(۴) شیشه بالابر برقی سمت راست عقب****(۵) کلید قفل کننده شیشه بالابرهای عقب:**

شیشه‌های عقب خودرو در صورتی که راننده آنها را قفل کرده باشد، قابل باز و بسته شدن نیستند.



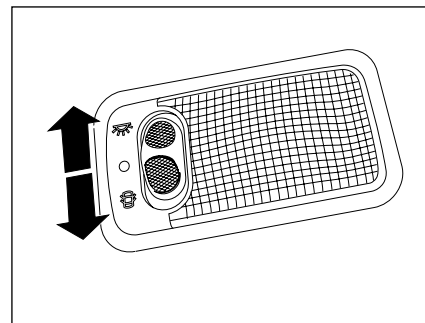
چراغ سقفی عقب

این چراغ بطور دائم و یا با باز شدن یکی از درهای جلو یا عقب روشن می‌شود. اگر چراغ با باز شدن در روشن شود، در صورت بسته بودن سوئیچ، هشدار صوتی پس از بسته شدن درها خاموش خواهد شد.



چراغ نقشه خوانی

- ۱- چراغ سمت راننده روشن
- ۲- خاموش
- ۳- چراغ سمت سرنشین روشن



چراغ سقفی جلو

این چراغ بطور دائم و یا با باز شدن یکی از درهای جلو یا عقب روشن می‌شود. اگر چراغ با باز شدن در روشن شود، در صورت بسته بودن سوئیچ چراغ سقفی چند ثانیه پس از بسته شدن درها خاموش خواهد شد.



یکی از درها باز: چراغ روشن

چراغ خاموش

چراغ روشن



چراغ روشن

چراغ خاموش

یکی از درها باز: چراغ روشن

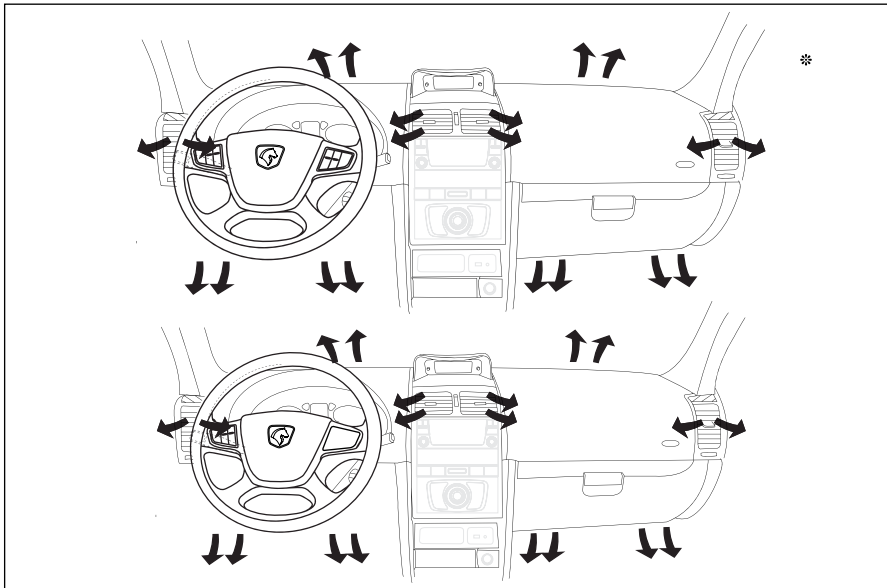
گرمایش و تهویه

سیستم گرمایش و تهویه خودرو، هوای تازه و یا گرم را از شبکه‌های ورودی جلوی شیشه جلو، به داخل اتاق هدایت می‌کند.

برای شیشه جلو، صورت و پاها برای سرنشینان جلو، خروجی‌های هوا تعبیه شده است.

همچنین برای سرنشینان عقب خروجی‌های هوا در انتهای کنسول وسط وجود دارد.*

اطلاعات مربوط به عملکرد سیستم‌های گرمایش و تهویه و همچنین کولر در صفحات بعدی خواهد آمد.



هشدار

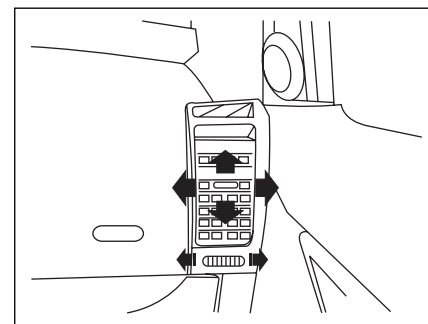
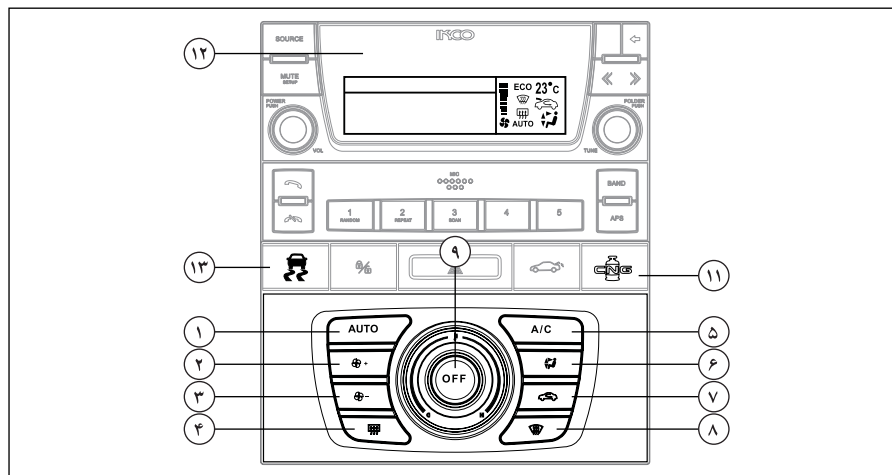
- برای جلوگیری از رسوب گرفتگی بخاری از آب مقطر (در رادیاتور) استفاده نمایید.
- کولر خود را هر ۱۵ روز یک بار حداقل به مدت ۱۰ دقیقه روشن نمایید. (حتی در زمستان)
- برای خاموش کردن کولر خودرو، ابتدا دکمه A/C را خاموش کرده و پس از چند ثانیه موتور را خاموش نمایید.
- شارژ نمودن گاز کولر به غیر از گاز R-134a (سازگار با محیط زیست و غیر مخرب لایه اوزون) به سیستم تهویه خودرو شما صدمه خواهد زد.



اخطار

مدار سیال خنک‌کننده را باز نکنید، این سیال برای چشم و پوست خطرناک است.

* در صورت نصب در خودروی شما



دریچه‌های هوای کابین

چنانچه دکمه چرخان را به سمت پایین و یا بالا بچرخانید، دریچه بسته و یا باز خواهد شد. با حرکت دادن دکمه وسط دریچه به طرفین و یا بالا و پایین، جهت جریان هوا تنظیم می‌شود.

تهویه اتوماتیک*

- ۱- تنظیم اتوماتیک سیستم تهویه
 - ۲- افزایش سرعت فن
 - ۳- کاهش سرعت فن
 - ۴- روشن کردن گرمکن شیشه عقب
 - ۵- دکمه جهت روشن کردن کولر
 - ۶- انتخاب مسیر توزیع هوا
 - ۷- کنترل ورود هوای تازه
 - ۸- کلید بخارزدایی شیشه جلو
 - ۹- الف: خاموش کردن سیستم تهویه
- ب: چرخاندن ولوم جهت کاهش/افزایش دما
- ۱۰- صفحه نمایش دیجیتال
 - ۱۱- کلید تبدیل وضعیت سوخت*
 - ۱۲- صفحه نمایشگر (LCD)
 - ۱۳- کلید کنترل پایداری

* در صورت نصب در خودروی شما

۱- دکمه AUTO

با زدن این دکمه سیستم به طور اتوماتیک دمای هوای داخل کابین خودرو را مطابق با دمای انتخاب شده تنظیم می‌کند. در سیستم اتوماتیک سرعت فن، مسیر توزیع هوا به طور اتوماتیک در جهت ثابت نگه داشتن دمای دلخواه شما کنترل خواهند شد.

جهت تنظیم دمای مورد نظر ولوم شماره ۹ را بچرخانید. میزان دما روی صفحه نمایش نشان داده خواهد شد. توصیه ما این است از تنظیم اتوماتیک هوا استفاده شود، این عملکردهای اتوماتیک به واسطه وجود چندین سنسور انجام می‌شود و بنابراین نیازی به تغییر تنظیمات نمایش داده شده نیست.

توجه: در صورتی که حالت A/C انتخاب شده باشد، کنترل دما بهتر از حالت مصرف بهینه ECO می‌باشد.

۲،۲- دکمه کنترل سرعت چرخش فن: + / -
با زدن دکمه + سرعت چرخش فن افزایش یافته و با زدن دکمه - سرعت چرخش فن کاهش می‌یابد. در حالت اتوماتیک سرعت چرخش فن بر اساس دمای تنظیم شده کنترل می‌شود، و در صورت فشرده شدن کلیدهای اشاره شده، تنظیم از حالت اتوماتیک خارج می‌شود.

۴- دکمه گرمکن شیشه عقب:
با زدن این دکمه زمانی که موتور روشن است گرمکن شیشه عقب را فعال کنید. با زدن این دکمه گرمکن شیشه عقب تقریباً به مدت ۱۲ دقیقه روشن می‌ماند. قبل از خاموش شدن اتوماتیک شیشه گرمکن، می‌توان آن را با فشار مجدد دکمه غیرفعال ساخت. در زمان خاموش بودن سیستم تهویه هوا نیز امکان روشن کردن گرمکن شیشه عقب وجود دارد. زمانی که سیستم تهویه هوا خاموش است، عبارت OFF روی صفحه

نمایش نشان داده خواهد شد که پس از زدن این دکمه عبارت OFF خاموش می‌شود.

۵- دکمه A/C

این دکمه جهت خاموش و روشن کردن تهویه مطبوع خودرو است. زمانی که تهویه مطبوع خاموش است عبارت ECO روی صفحه نمایش نشان داده خواهد شد. زمانی که سیستم تهویه هوا خاموش است، با زدن دکمه A/C سیستم تهویه مطابق آخرین تنظیمات قبل از خاموشی روشن خواهد شد.

۶- دکمه انتخاب مسیر توزیع هوا:
با زدن پی در پی کلید می‌توانید مسیر توزیع هوا را به ترتیب زیر تغییر دهید:

صورت

صورت و پا

پا

پا و شیشه جلو

شیشه جلو

مسیر توزیع هوا روی صفحه نمایشگر نشان داده می‌شود. در حالت اتوماتیک مسیر توزیع هوا بر اساس دمای تنظیم شده به صورت اتوماتیک کنترل می‌شود و در صورت زدن این کلید، تنظیم از حالت اتوماتیک خارج می‌شود.

۷- دکمه کنترل هوای ورودی:

با زدن این کلید می‌توانید تبادل هوا با بیرون از خودرو را قطع کنید. در این حالت هوا تنها در داخل خودرو گردش خواهد کرد؛ عملکرد دائمی و طولانی مدت گردش هوای داخلی خودداری کنید. زیرا امکان ایجاد بخار و تنزل کیفیت هوای داخلی وجود دارد. مجدداً این کلید را فشار دهید تا تبادل هوا با بیرون خودرو برقرار شود. در زمان خاموش بودن سیستم تهویه هوا نیز امکان کنترل هوای ورودی وجود دارد. زمانی که سیستم تهویه هوا خاموش است، عبارت OFF روی صفحه

نمایش نشان داده خواهد شد که پس از زدن این دکمه عبارت OFF خاموش می‌شود.

توجه: حالت تبادل هوا با بیرون می‌تواند به جلوگیری از بخار گرفتگی شیشه کمک نماید.



۸- دکمه گرمکن شیشه جلو:

برای رفع بخار گرفتگی یا یخ زدگی شیشه جلو این دکمه را بزنید. در صورت زدن این کلید تهویه مطبوع روشن شده، میزان سرعت فن روی حداکثر مقدار و مسیر توزیع هوا در جهت شیشه‌های جلو تنظیم می‌شود. عملکرد بخارزدایی و یا برفک زدایی به صورت اتوماتیک انجام می‌شود.



۹- ولوم کنترل دما:

با چرخش این ولوم میزان دمای داخل کابین خودرو را می‌توانید روی مقدار دلخواه تنظیم کنید. با چرخش ولوم به سمت راست (کلمه H) میزان دما افزایش یافته و یا چرخش ولوم به سمت چپ (کلمه C) میزان دما کاهش می‌یابد. میزان دمای کابین از ۱۴ الی ۲۲ درجه سلسیوس قابل تنظیم است.

در زمان خاموش بودن سیستم تهویه هوا امکان تنظیم دما وجود ندارد. جهت خاموش کردن سیستم تهویه، دکمه OFF را بزنید. زدن مجدد این کلید تأثیری در عملکرد سیستم تهویه ندارد. برای خارج شدن از این حالت و فعال کردن سیستم می‌توانید یکی از دکمه‌های زیر را بزنید:

دکمه AUTO

دکمه A/C

دکمه‌های کنترل سرعت فن - + / -

دکمه‌های گرمکن شیشه عقب و جلو /



هشدار

۱. تهویه زمانی فعال است که موتور روشن باشد.
۲. افراد بزرگسال و ناتوان و کودکان را تنها در خودرو رها نکنید.
۳. در روزهای گرم تابستان دمای کابین به سرعت بالا می‌رود و امکان صدمات شدید و کشنده به سرنشین خودرو وجود دارد.
۴. از وضعیت گردش هوا کابین در مدت طولانی استفاده نکنید. این کار باعث بخارگرفتگی شیشه‌ها و کمبود اکسیژن می‌شود.
۵. دمای آسایش مطابق دلخواه سرنشین قابل تنظیم است (تابستان حدود ۲۲ درجه و در زمستان حدود ۲۶ درجه)
۶. درموردی که خودرو برای مدت طولانی در معرض نور آفتاب قرار گرفته و هوای داخل کابین داغ شده است، حتماً به مدت چند دقیقه با پایین دادن شیشه‌ها هوای اتاق را تهویه کرده، سپس شیشه‌ها را بالا داده و کولر را روشن کنید.
۷. جهت سالم ماندن سیستم تهویه هوای خودرو، یک تا دو بار در ماه ۱۰ تا ۱۵ دقیقه سیستم را روشن کنید.



اخطار

مدار سیال خنک‌کننده کولر را باز نکنید. این سیال برای چشم و پوست خطرناک است. در صورت بروز مشکل به نمایندگی‌های مجاز مراجعه شود.

مطابق با جدول سرویس‌ها در فصل سرویس‌های دوره‌ای نسبت به تعویض آن اقدام کنید.

۴. چنانچه سرعت هوای فن ضعیف گردد و یا بوی نامطلوب و بخارزدایی ناقص مشاهده گردید، نسبت به تعویض فیلتر اقدام کنید.

۵. برای جلوگیری از رسوب گرفتگی بخاری از ضدیخ (در رادیاتور) استفاده کنید.

۶. برای خاموش کردن سیستم تهویه ابتدا دکمه OFF را فشار دهید و سپس موتور را خاموش کنید.

۷. در سیستم تهویه مطبوع خودرو فقط از گاز R-134 a که سازگار با محیط زیست و غیر مخرب لایه اوزون می‌باشد استفاده نمائید.



۸. از مسدود کردن دریچه‌های زیر شیشه جلو ممانعت بعمل آورید.
۹. از گذاشتن اجسام بر روی سنسور شدت نور در ناحیه وسط داشبورد زیر شیشه جلو و سنسور دمای بیرون در ناحیه سپر جلو ممانعت بعمل آورید.
۱۰. توصیه ما این است از تنظیم اتوماتیک هوا استفاده شود. با استفاده از این سیستم می‌توانید عملکردهای زیر را به طور اتوماتیک و بهینه تحت کنترل درآورید. جریان هوا و دما و پخش هوا در اتاق خودرو این عملکردها به واسطه وجود چندین سنسور انجام می‌شود و بنابراین نیازی به تغییر تنظیمات نمایش داده شده نیست.

توصیه‌های مربوط به تهویه

موتور را روشن کرده، سوئیچ AUTO را جهت فعال کردن سیستم تهویه روشن کنید.

فراخوان تنظیمات قبلی

همواره آخرین وضعیت عملکردهای مستقیم تهویه شامل سرعت فن، فعال بودن A/C یا ECO، مسیر توزیع هوا، دما و مسیر توزیع هوای ورودی در حافظه سیستم کنترلی ذخیره می‌گردد.

جهت فراخوانی مجدد، کافیسیت دکمه - / + را فشار دهید تا تمام وضعیت‌های ذخیره شده فراخوانده شوند. حال با هر سرعت دلخواه فن، وضعیت را مجدداً فعال کنید.



توجه

۱. در تابستان هنگام حرکت خودرو شیشه‌ها را برای ۵ دقیقه پایین نگه دارید تا هوای داغ و آلوده خارج شود، سپس تهویه را روشن کنید.
۲. در هنگام زمستان زمانی که دمای بیرون و موتور پایین باشد، فن سیستم تهویه ۳ دقیقه کار نخواهد کرد تا دمای موتور به حد مطلوب و گرم شدن برسد.
۳. سیستم تهویه اتوماتیک جهت جلوگیری از ورود هوای آلوده، گرد و غبار و دود مجهز به فیلتر هوا می‌باشند. دقت داشته باشید تا در زمان مورد نظر

تنظیم دستی سیستم تهویه

در این سیستم امکان اینکه یک یا چند عملکرد به صورت اتوماتیک تنظیم شوند وجود دارد. استفاده از حالت دستی ممکن است منجر به شرایط نامطلوبی از قبیل دمای نامناسب، رطوبت، بوی بد و تقطیر آب گردد. لذا توصیه می شود از حالت اتوماتیک سیستم تهویه استفاده شود. برای بازگشت به حالت اتوماتیک دکمه AUTO را فشار دهید.

فن هوا - + /

برای افزایش جریان باد کلید  + را فشار دهید و برای کاهش باد کلید  - را فشار دهید. چراغ AUTO خاموش خواهد شد. علامت باد (فن) در صفحه نمایش ظاهر می شود و به رقم مورد نظر می رسد. برای جلوگیری از تقطیر آب و پایین آمدن کیفیت هوای داخل خودرو همواره از کافی بودن جریان هوا اطمینان حاصل کنید.

خاموش کردن سیستم تهویه OFF


برای خاموش کردن باد و سیستم تهویه کلید OFF را فشار دهید. در این حالت چراغ های نشانگر و صفحه نمایش خاموش می شود. با انجام این کار تمامی عملکردهای سیستم تهویه به استثناء بخارزدایی شیشه عقب غیر فعال می شود. تجهیزات رفاهی مربوط به دما دیگر فعال نبوده، عواملی


مانند دما، رطوبت و تقطیر تحت کنترل نخواهد بود. توصیه می شود از رانندگی با سیستم تهویه خاموش برای مدت طولانی خودداری کنید. جهت فعال سازی مجدد کلید AUTO را فشار دهید.

تنظیم مسیر توزیع هوا

با فشارهای مکرر یا مداوم این کلید می توانید جهت جریان هوا را کنترل کنید. کلید AUTO خاموش خواهد شد. علامت فلش مطابق با جهت انتخابی روی صفحه نمایش، به نمایش در خواهد آمد.

بخارزدایی اتوماتیک

در برخی موارد (رطوبت زیاد هوا، تعدد سرنشینان، هوای فوق العاده سرد) برنامه رفاهی سیستم تهویه نمی تواند به تنهایی از عهده بخارزدایی و یخ زدایی پنجره ها بر آید. در چنین شرایطی برنامه FRONT VISIBILITY  را انتخاب کنید تا پنجره ها را به خوبی تمیز کند.

در این حالت چراغ نشانگر روشن می شود. این عمل تهویه و جریان ورود هوا را کنترل نموده تهویه هوا را در اطراف شیشه و پنجره های جانبی میسر می سازد. علامت بخار و یخ زدایی شیشه جلو  بر روی صفحه نمایش رویت می شود.

هنگامی که این مشکل (بخار گرفتگی و یا یخ زدگی شیشه ها) برطرف گردید، با فشار دکمه AUTO سیستم تهویه اتوماتیک را فعال کنید.

گرمايش و تهويه

- تنظيم جريان و سرعت فن به شكل اتوماتيك انجام مي شود.

۱- دکمه اتوماتیک (AUTO) را فشار دهید.

۲- درجه حرارت را به دلخواه تنظيم کنید. (فلش قرمز افزايش دما و آبي کاهش دما)

- برای حالت عادی درجه حرارت را حدود ۲۵ درجه سانتیگراد تنظيم کنید.

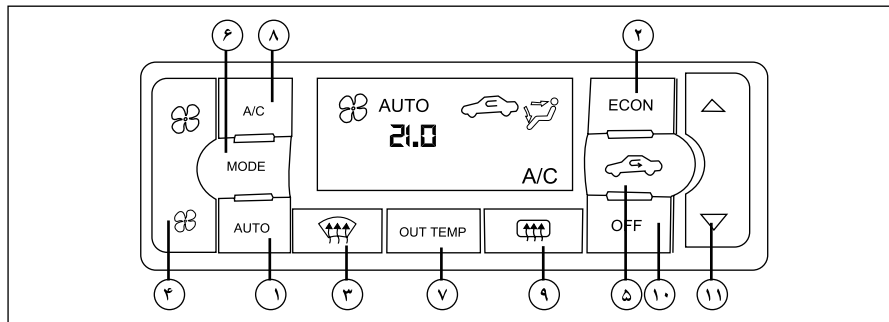
- درجه حرارت داخل اطاق بطور اتوماتیک ثابت نگه داشته خواهد شد. درپچه های خروجی هوا و سرعت فن نیز بطور اتوماتیک کنترل خواهند شد.

۲- بخاری (ECON)

حالت ECON را در زمستان و در حالت کولر خاموش (حداقل مصرف سوخت خودرو) استفاده کنید.

۱- دکمه ECON (مصرف بهینه) را فشار دهید. سوئیچ تنظيم درجه حرارت را به دلخواه تنظيم کنید. علامت ECON در صفحه نمایشگر روشن خواهد شد.

- درجه حرارت داخل اطاق بطور اتوماتیک ثابت نگه داشته خواهد شد. درپچه های خروجی هوا و سرعت فن نیز به طور اتوماتیک کنترل خواهد شد.



۱- نحوه عملکرد حالت اتوماتیک (AUTO)

خنک کردن و یا گرم کردن همراه بارطوبت زدایی (اتوماتیک) این حالت می تواند در تمام مدت سال مورد استفاده قرار گیرد و دمای کابین در حد مورد نظر سرنشین کنترل و حفظ می گردد.

سیستم تهویه مطبوع اتوماتیک*

موتور را روشن کرده و کلیدها را برای روشن کردن سیستم تهویه مطبوع فعال کنید.



هشدار

- کولر فقط زمانی کار می کند که موتور روشن باشد.
- بچه ها، افراد بزرگسال ناتوان و حیوانات را تنها در خودرو رها نکنید.
- در فصول گرم سال و زمانی که خودرو به مدت نسبتاً طولانی در معرض نور خورشید قرار گرفته است، پس از ورود به داخل کابین خودرو ابتدا شیشه ها را باز کرده و اجازه دهید هوای گرم از داخل خودرو خارج شود. سپس اقدام به روشن نمودن سیستم کولر نمایید. این امر باعث کاهش مصرف سوخت و بهبود کیفیت هوای داخل کابین می گردد.
- از وضعیت گردش هوا نایبستی برای مدت طولانی استفاده شود. این کار باعث خفگی هوا (کمبود اکسیژن) و بخارگرفتگی شیشه ها می شود.
- برای اینکه توجه کامل به رانندگی مختل نشود، از تغییر وضعیت دکمه های گرما و سیستم تهویه در هنگام رانندگی خودداری کنید.

* در صورت نصب در خودروی شما

- درجه حرارت را کمتر از درجه حرارت بیرون تنظیم نکنید. در غیر اینصورت ممکن است سیستم به درستی کار نکند.

- در صورتی که شیشه‌ها بخار کنند این کار توصیه نمی‌شود.



۳- بخار و یخ زدایی شیشه جلو

۱- دکمه انتخاب دریچه‌های هوای شیشه جلو (DEF) را فشار داده و روشن کنید، علامت نشانگر روی LCD (صفحه نمایشگر) روشن خواهد شد.

۲- سوئیچ تنظیم درجه حرارت را به دلخواه تنظیم کنید (جهت تسریع در بخارزدایی دمای بالا را انتخاب کنید)

- در اولین فرصت ممکن پس از اینکه شیشه جلو از بخار و یخ پاک شد، دکمه AUTO یا اتوماتیک را فشار دهید تا سیستم به وضعیت اتوماتیک بازگردد.



حالت بخار و یخ زدایی شیشه عقب خودرو

دکمه (REAR) را فشار دهید (علامت در صفحه نمایشگر ظاهر خواهد شد) شیشه عقب توسط المنت‌های برقی به مدت زمان مشخص فعال خواهد شد و در انتها به صورت خودکار خاموش می‌شود.

توجه: در صورت روشن بودن خودرو، کلید حالت بخار و یخ‌زدایی شیشه عقب عملکرد خواهد داشت.



۴- طرز کار غیر اتوماتیک کنترل سرعت فن
دکمه کنترل فن (FAN) را فشار دهید تا بتوانید فن را

بصورت معمول (غیر اتوماتیک) کنترل کنید.
دکمه اتوماتیک AUTO را فشار دهید تا سرعت فن بطور اتوماتیک کنترل شود.

- دکمه AUTO را فشار دهید تا سیستم به حالت اتوماتیک تغییر حالت دهد.



۵- دکمه کنترل گردش هوا

دکمه کنترل هوای کابین را فشار دهید. جریان به انتخاب سرنشین به حالت هوای تازه (FRESH AIR) و با گردش کابین (CABIN) قابل تنظیم است. دکمه AUTO را فشار دهید تا سیستم به حالت اتوماتیک تغییر حالت دهد. زمانی که دمای هوای داخل کابین بالا باشد، جهت خنک کردن سریعتر در حالت AUTO کلید گردش هوای داخل کابین (CABIN) را انتخاب کنید.



۶- کنترل دریچه‌های خروجی هوا
با فشار دادن دکمه MODE کنترل معمولی (غیر اتوماتیک) دریچه‌های خروجی (کلمه MANUAL نمایش داده خواهد شد) هوا را به ۵ حالت زیر هدایت می‌کند.



هوا از خروجی‌های جلو (صورت) دمیده می‌شود.



هوا از خروجی‌های جلو (صورت) و به سمت پاهای دمیده می‌شود.



جریان عمده هوا از طریق خروجی سمت پاهای دمیده می‌شود.



هوا از خروجی‌های زیر شیشه و خروجی سمت پاهای دمیده می‌شود.

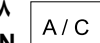


هوا از خروجی‌های زیر شیشه دمیده می‌شود.



۷- دکمه درجه حرارت بیرون OUT TEMP

دکمه درجه حرارت هوای بیرون OUT TEMP را فشار دهید. حدود ۵ ثانیه درجه حرارت هوای بیرون در صفحه نمایشگر قابل رویت می‌گردد.



۸- سرویس ایر کاندیشن (کولر) AIR CONDITION

سیستم کولر در خودرو شما با گاز خنک کننده‌ای شارژ شده که اصول محیط زیست در آن لحاظ شده است. «این گاز خنک کننده به لایه آزون دور زمین صدمه نمی‌زند» هر چند ممکن است در گرم شدن هوای کره زمین اندکی تأثیر داشته باشد. در زمان سرویس و شارژ کولر و ایر کاندیشن خودرو، ابزار مخصوص شارژ و روغنکاری مورد نیاز می‌باشد. استفاده از گاز یا روغن نامناسب به سیستم تهویه یا کولر شما صدمه خواهد زد. نمایندگی‌های مجاز قادر به سرویس کولر یا ایر کاندیشن (دوست و همراه محیط زیست) شما می‌باشد.

توجه

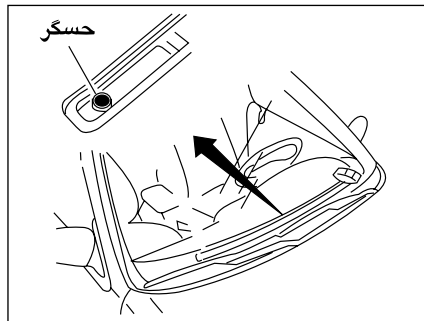
در هنگام زمستان زماني که دماي بيرون و موتور پايين باشد فن سيستم تهويه ۳ دقيقه کار نخواهد کرد تا دماي موتور به حد مطلوب برسد.

سيستم تهويه اتوماتيک جهت جلوگیری از ورود هوای آلوده و گرد و غبار و دود مجهز به فیلتر هوا می باشد. دقت داشته باشید تا در زمان مورد نظر مطابق با جدول سرویس ها در فصل سرویس های دوره ای نسبت به تعویض آن اقدام کنید.

چنانچه سرعت هوای فن ضعیف گردد و یا بوی نامطلوب و بخارزدایی ناقص مشاهده گردید، نسبت به تعویض فیلتر اقدام کنید.

برای خاموش کردن سيستم تهويه ابتدا دکمه OFF را فشار دهید و سپس موتور را خاموش کنید. از مسدود کردن دریچه های زیر شیشه جلو ممانعت بعمل آورید.

از گذاشتن اجسام بر روی سنسور شدت نور در ناحیه وسط داشبورد زیر شیشه جلو و سنسور دمای بیرون ناحیه سپر جلو ممانعت بعمل آورید.



حسگرهای سيستم تهويه اتوماتيک

این سيستم مجهز به حسگرهایی است که عمل تهويه را به شکل اتوماتيک کنترل می کنند.

۱- سنسور (حسگر) شدت نور

- محل نصب: زیر شیشه جلو روی داشبورد

توجه: از قرار دادن اشیاء روی این سنسور خودداری کنید.

۲- سنسور دمای داخل کابین:

- محل نصب: زیر قاب فرمان

- مانع ورود جریان هوا به سنسور نگردید.

۳- سنسور یخ زدایی

محل نصب: داخل سيستم تهويه HVAC می باشد.

۴- سنسور دمای بیرون

محل نصب: روی سپر جلو

۵- سنسور دمای آب موتور

۹- گرمکن شیشه عقب

برای رفع بخار گرفتگی یا یخ زدگی شیشه عقب و آینه های جانبی استفاده می شود.

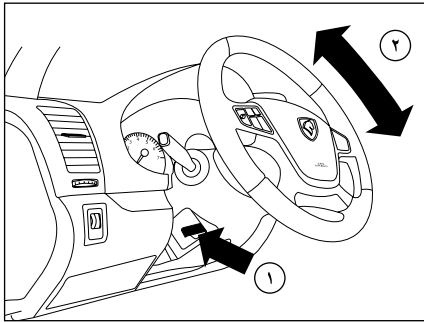
۱۰- خاموش:

سيستم تهويه اتوماتيک به وسیله این کلید خاموش می شود.

۱۱- تنظیم دما:

دکمه تنظیم دما را فشار دهید تا بتوانید دما را (غیر اتوماتيک) کنترل کنید. اگر دکمه AUTO را فشار دهید، دما بطور اتوماتيک کنترل می شود.

انتخاب دمای ۱۴ درجه یعنی سيستم حداکثر ظرفیت برودتی کار کند و انتخاب دمای ۳۲ درجه یعنی سيستم حداکثر ظرفیت گرمایی کار کند و انتخاب دمای ۱۵ الی ۳۱ سيستم اتوماتيک دما را کنترل می کند.



تنظیم زاویه فرمان

زاویه فرمان خودرو را متناسب با وضعیت بدن خود هنگام رانندگی تنظیم کنید. برای این کار، ابتدا باید صندلی خود را تنظیم و اطمینان یابید که عقربه‌ها و چراغ‌های هشدار دهنده صفحه نمایش جلو داشبورد به وضوح قابل رویت هستند سپس فرمان خودرو را در بهترین وضعیت تنظیم کنید.

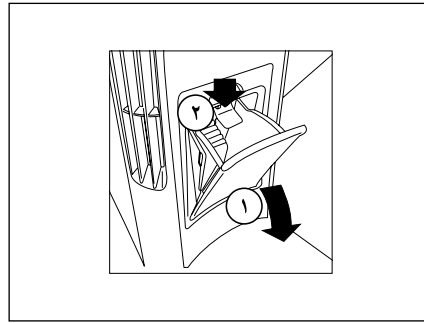
۱- اهرم تنظیم زاویه فرمان را به پایین بفشارید و از حالت قفل خارج کنید.

۲- سپس ارتفاع فرمان را تنظیم کنید و اهرم تنظیم را کاملاً بالا بکشید تا در وضعیت مورد نظر قفل شود.



اخطار

هرگز فرمان خودرو را هنگام رانندگی تنظیم نکنید، این عمل فوق العاده خطرناک است. بدلائل ایمنی، این تنظیم را هنگامی که خودرو متوقف است انجام دهید.



جاسیگاری عقب

۱- توسط محل تعبیه شده بر روی در، در را به صورت دورانی باز کنید.
۲- برای تخلیه محفظه، ضامن در را به سمت پایین فشار داده و محفظه را به طرف خود بکشید.

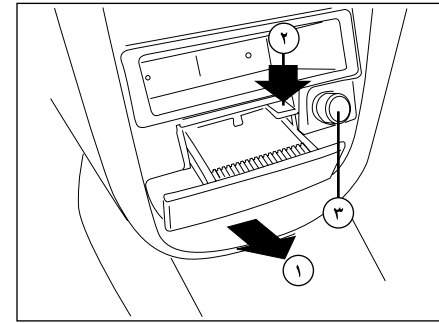


اخطار

جاسیگاری‌ها از نظر آتش‌سوزی پر خطر هستند. از ریختن خرده کاغذ یا دیگر مواد آتش‌زا در آنها خودداری کنید.



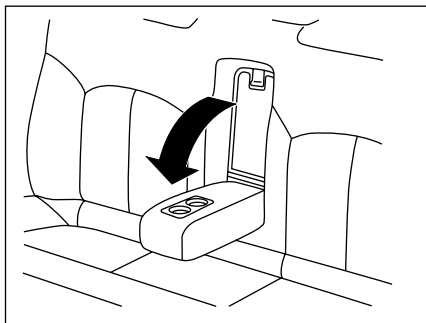
با توجه به اینکه فیلتر و خاکسستر سیگار حاوی مواد خطرناک و مضر برای محیط زیست است، هرگز محتویات جاسیگاری را در طبیعت رها نکنید.



جاسیگاری جلو

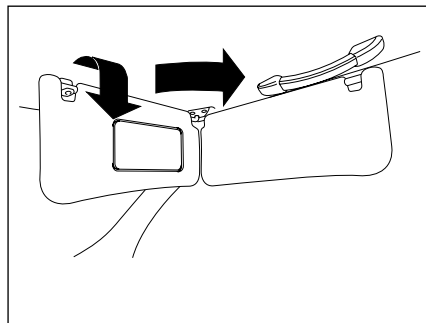
این جاسیگاری در پایین کنسول جلو واقع شده است.
۱- برای باز کردن، در آن را به سمت بیرون بکشید.
۲- برای تخلیه، ضامن مربوط را پایین فشار دهید و محفظه را بطور کامل بیرون بکشید.
برای جاگذاری محفظه همچنان که ضامن را پایین نگه داشته‌اید آن را جاگذاری و تا انتها فشار دهید.

۳- فندک



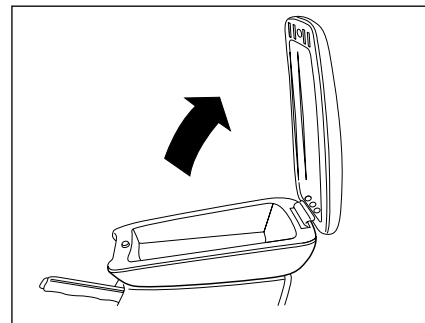
زیر آرنجی عقب

زیر آرنجی را از میان پشتی صندلی عقب به طرف پایین باز کنید. این کار آسایش و راحتی بیشتری برای سرنشینان، فراهم می‌کند. همچنین هنگامی که می‌خواهید دریچه دسترسی به صندوق عقب باز شود، زیر آرنجی را بخوابانید. دو فرورفتگی روی زیر آرنجی برای قرار دادن لیوان تعبیه شده است.



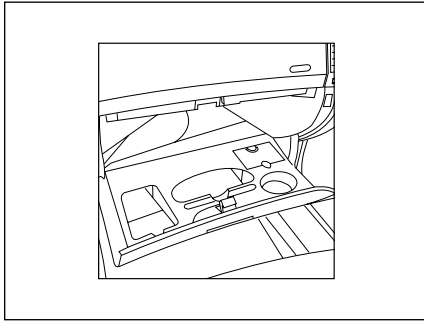
آفتابگیر

برای حفاظت چشم‌های خود از نور مستقیم آفتاب آفتابگیر را از لولای خود به پایین تا کنید. از آفتابگیر، هم برای شیشه جلو و هم برای شیشه‌های بغل می‌توانید استفاده کنید.



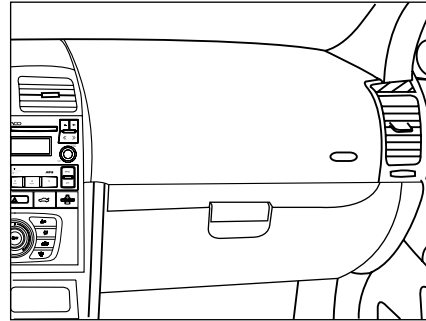
جعبه کنسول جلو

- جعبه کنسول پایین زیر آرنجی مرکزی قرار دارد.
- برای باز کردن، درپوش آن را بردارید.
- برای باز کردن، فشاری به گیره زیر درپوش وارد کنید تا درپوش آزاد شود و سپس آن را باز کنید.
- کفیپوشی در جعبه تعبیه شده که در صورت کثیف شدن می‌توان آن را برداشت و دوباره در جای خود قرار داد.



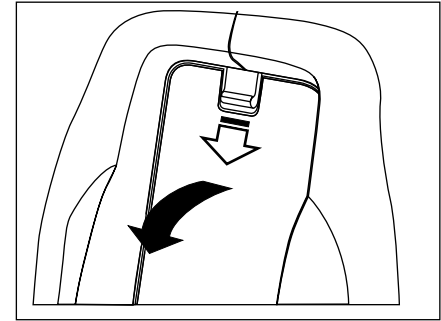
محل قرار دادن لیوان

- یک فرورفتگی برای قرار دادن لیوان، دو گیره پرنانزی شکل برای قرارگیری خودکار و محلی برای قرار دادن کارت بر روی جعبه داشبورد در نظر گرفته شده است.



جعبه داشبورد

- برای بازکردن در جعبه داشبورد دستگیره آن را بکشید.
- با باز شدن در جعبه داشبورد، چراغ داخل آن روشن و با بستن در، خاموش می‌شود.
- توجه:** کتابچه راهنمای خودرو برای استفاده همواره باید در جعبه داشبورد نگهداری شود.



دریچه دسترسی به صندوق عقب

- این دریچه در پشت زیر آرنجی عقب قرار دارد و برای حمل اشیای بلند مانند چوب اسکی به نحوی که بخشی از آن در صندوق عقب و ادامه آن از میان دریچه تا صندوق عقب قرار گیرد و یا دسترسی به صندوق عقب از داخل اتاق استفاده می‌شود.
- زیر آرنجی را پایین آورید و گیره بالای دریچه را آزاد کنید و آن را پایین بکشید تا کاملاً بر روی زیر آرنجی بخوابد.



اخطار

دقت کنید هنگام قرار دادن لیوان، در جعبه داشبورد را نبندید. هنگام حرکت خودرو، در صورت قرار دادن نوشیدنی داغ در این محل، مواظب آن باشید.



اخطار

حمل اشیای بلند باید با مراقبت همراه باشد.

۳- فلاشر

دکمه فلاشر را فشار دهید. تمام چراغ‌های راهنما و همچنین چراغ‌های نشانگر گردش بر روی صفحه نمایش جلو داشبورد با هم چشمک می‌زنند. از این چراغ‌ها فقط در موارد اضطراری مانند زمانی که خودروی شما سد راه خودروهای دیگر است و یا هنگامی که در وضعیت خطر قرار دارید، استفاده کنید. حتی هنگامی که موتور خاموش است فلاشر روشن می‌ماند، بنابراین پس از خروج از وضعیت اضطراری، فلاشر را خاموش کنید.

۴- کلید تبدیل سوخت گاز

برای تبدیل سوخت موتور از بنزین به گاز و بالعکس کلید تبدیل سوخت CNG را به صورت تأخیری ۲ ثانیه فشار دهید.

۵- کلید کنترل پایداری

سیستم ضد لغزش که همچنین تحت عنوان کنترل کشش شناخته می‌شود، به عنوان یک سیستم ایمنی فعال و به منظور محدود کردن لغزش چرخ‌ها بوسیله ترمز چرخ‌های محرک و موتور، کشش خودرو را بهینه می‌کند.

۲- کلید قفل مرکزی

با هر بار فشردن این کلید درهای خودرو باز و بسته می‌شوند. در حالت بسته شدن نشانگر روی کلید روشن می‌شود. این نشانگر در حالت بسته شدن درها توسط کنترل از راه دور به صورت چشمک زن روشن و خاموش می‌شود، که نشانگر فعال بودن سیستم دزدگیر است.

قفل مرکزی اتوماتیک درها

به هنگام رانندگی (در سرعت‌های بالای 10Km/h) درها بطور اتوماتیک قفل می‌شوند. در سرعت‌های بالاتر از 10Km/h برای باز کردن موقت قفل درها کافی است روی دکمه ۳ یک فشار مختصر وارد آورید. شما می‌توانید این عملکرد را فعال یا غیرفعال سازید.

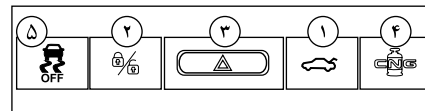
فعال‌سازی

هنگامی که سوئیچ استارت باز است، یک فشار ممتد ۵ ثانیه‌ای روی دکمه ۳ وارد آورید. فعال شدن عملکرد با سه بار چشمک زدن چراغ روی کلید و هشدار صوتی همراه است.



اخطار

به دلایل ایمنی تنظیم ساعت را هنگامی که خودرو متوقف است انجام دهید.



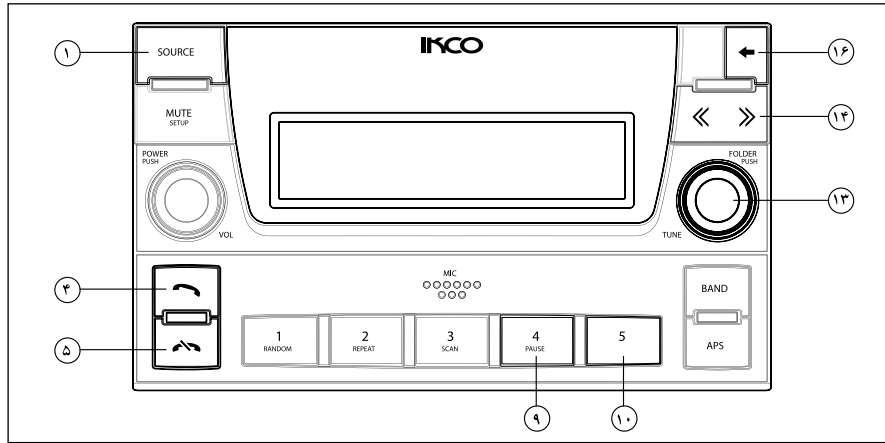
۱- کلید بازکننده در صندوق عقب

برای باز کردن در صندوق عقب از داخل اتاق، دکمه مربوطه را به صورت پیوسته حداقل به مدت ۱/۵ ثانیه فشار دهید، در صندوق عقب باز خواهد شد.



هشدار:

- در صورت قطع جریان تغذیه (قطع باتری، قطع سیم تغذیه الکتریکی...)، مقادیر نمایش داده شده در ساعت پاک می‌شوند ساعت باید مجدداً تنظیم شود.
- برای حفاظت از المنت‌های شیشه گرمکن عقب از ساییدن و خراشیدن آنها خودداری کنید و هیچ گونه برچسبی روی المنت‌ها نچسبانید.
- اگر به هر علتی در خودرو کاهش شدید سرعت بوجود آید، فلاشر به طور اتوماتیک ۵ بار چشمک می‌زند.
- گرمکن شیشه عقب و شیشه بالابرها به طور همزمان فعال نمی‌شوند.



جهت خارج شدن از منوی BT CONNECTION دکمه (دکمه شماره ۱۶) را برای یک لحظه بزنید.

بلوتوث این دستگاه می تواند به تلفن های همراهی که امکانات بلوتوث را دارند وصل شود. بعد از وصل شدن، می توانید تلفن همراه خود را از طریق این دستگاه کنترل کنید.

تنظیمات بلوتوث: BT CONNECTION

با وارد شدن به منوی BT CONNECTION با چرخاندن ولوم FOLDER PUSH (ولوم شماره ۱۳) می توانید به تنظیمات زیر دسترسی پیدا کنید. برای وارد شدن به هر یک از این تنظیمات ولوم شماره ۱۳ را بزنید:

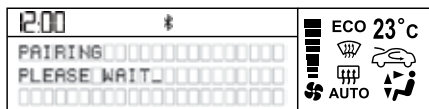
موبایل هندزفری با تکنولوژی Bluetooth*

با تجهیز خودرو به موبایل هندزفری با تکنولوژی Bluetooth، دیگر نیازی به جابجایی با استفاده از گوشی تلفن همراه در داخل خودرو نخواهید بود، حتی اگر گوشی تلفن همراه در کیف یا جیب شخص استفاده کننده قرار داشته باشد. میکروفن این دستگاه و کلید رد یا قبول مکالمه بر روی رادیو پخش قرار دارند.

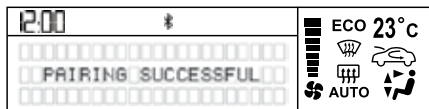
نحوه کار با بلوتوث:

توجه: برای حفظ ایمنی خود، حتی المقدور از مکالمه با تلفن همراه در حین رانندگی خودداری کنید. بلوتوث یک روش مخایره بی سیم برای فواصل کوتاه است.

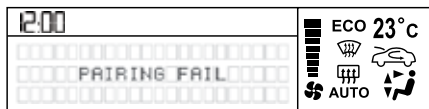
* در صورت نصب در خودروی شما



پس از برقراری ارتباط بین دستگاه و تلفن همراه پیغام زیر روی صفحه نمایش ظاهر می‌شود:

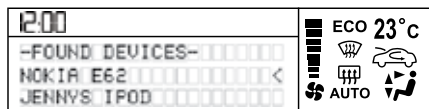


در صورت عدم برقراری ارتباط عبارت PAIRING FAIL روی صفحه نمایش ظاهر می‌شود.

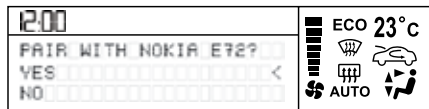


این کار تنها زمانی که می‌خواهید برای اولین بار از طریق گوشی تلفن تان با دستگاه ارتباط برقرار کنید ضروری است. در صورتی که قبلاً از طریق تلفن تان با دستگاه ارتباط برقرار کرده‌اید دیگر نیازی به این کار نیست. در این صورت از طریق منوی PAIRED DEVICE می‌توانید با تلفن همراهتان ارتباط مجدد برقرار کنید.

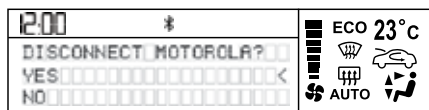
* در صورت نصب در خودروی شما



پس از انتخاب اسم تلفن همراهتان لیست زیر روی صفحه نمایش ظاهر می‌شود. جهت برقراری ارتباط توسط ولوم شماره ۱۳ گزینه YES را انتخاب کنید.

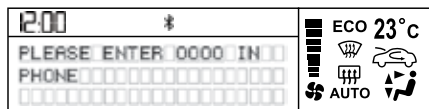


اگر در این حین ارتباط دستگاه با تلفن دیگری برقرار باشد پیغام زیر روی صفحه نمایش ظاهر می‌شود:



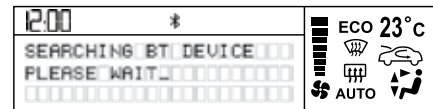
در صورتی که مایل به قطع ارتباط با تلفن قبلی و برقراری ارتباط جدید هستید، توسط ولوم شماره ۱۳ گزینه YES را انتخاب کنید.

در این حالت یک کد برقراری جهت ارتباط جدید مورد نیاز است. کد 0000 را وارد تلفن همراهتان کنید. ارتباط بلوتوث‌ها بطور خودکار برقرار می‌شود.

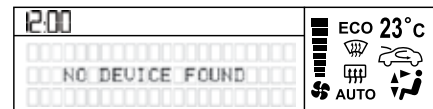


نحوه برقراری ارتباط دستگاه با تلفن همراه (NEW DEVICE)

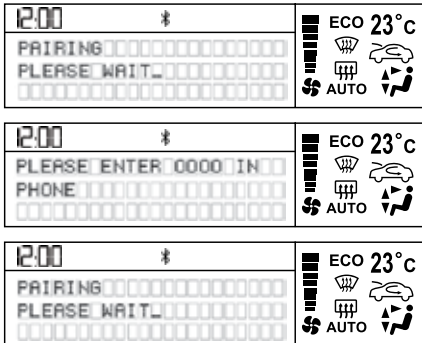
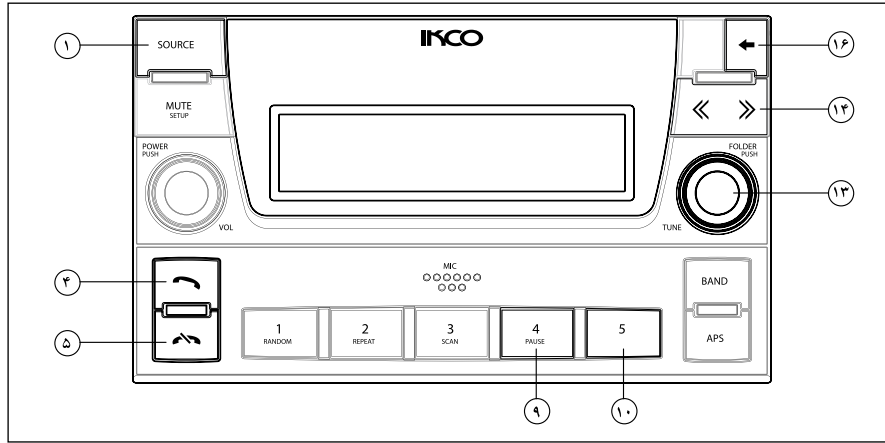
قبل از برقراری ارتباط، بلوتوث تلفن همراه خود را فعال کنید. سپس با وارد شدن به منوی NEW DEVICE می‌توانید شروع به جستجوی تلفن همراه خود کنید. در این حالت علامت بلوتوث در بالای صفحه نمایش شروع به چشمک زدن می‌کند.



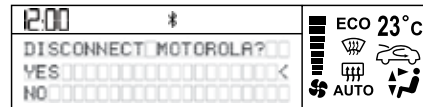
در صورتی که دستگاه موفق به یافتن تلفن همراه شما نشد، پیغام NO DEVICE FOUND روی صفحه نمایش ظاهر می‌شود.



اما در صورتی که دستگاه موفق به شناختن تلفن همراه شما شد، لیست تلفن‌های همراه شناخته شده توسط سیستم باز شده که شما می‌توانید با چرخاندن ولوم FOLDER PUSH (ولوم شماره ۱۳) تلفن همراه خود را انتخاب کنید. پس از انتخاب اسم تلفن همراهتان جهت تایید انتخاب ولوم شماره ۱۳ را برای یک لحظه بزنید.



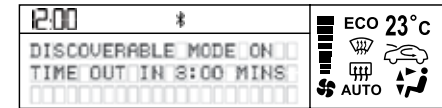
در صورت تمایل به برقراری ارتباط با تلفن جدید توسط ولوم شماره ۱۳ گزینه YES را انتخاب کنید. در این صورت ارتباط دستگاه با سیستم فعالی باید قطع شود و پیغام زیر روی صفحه نمایش ظاهر می شود:



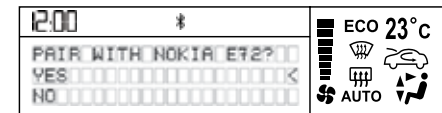
برای قطع ارتباط با سیستم فعلی گزینه YES را انتخاب کنید. در این حالت یک کد برقراری جهت ارتباط با سیستم تلفن همراه جدید مورد نیاز است: کد 0000 را وارد تلفن همراه کنید. از ارتباط بلوتوث ها بطور خودکار برقرار می شود

:DISCOVERABLE MODE

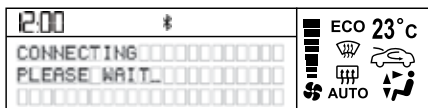
در صورت انتخاب این گزینه دستگاه در طول مدت ۳ دقیقه برای تلفن های همراهی که در فاصله نزدیک دستگاه هستند قابل رویت می شود.



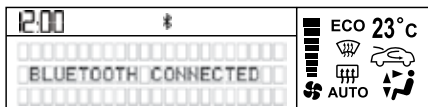
در صورتی که تلفن همراهی نام دستگاه را بیابد، می تواند درخواست برقراری ارتباط با دستگاه را ارسال کند.



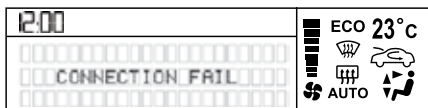
* در صورت نصب در خودروی شما



پس از اینکه دستگاه موفق به برقراری ارتباط شد عبارت **BLUETOOTH CONNECTION** روی صفحه نمایش ظاهر می‌شود:

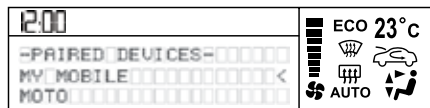


در صورت عدم برقراری ارتباط عبارت **CONNECTION FAIL** روی صفحه نمایش ظاهر می‌شود.

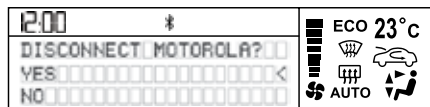


: PAIRED DEVICES

پس از وارد شدن به منوی **PAIRED DEVICES** اسم تلفن همراهتان را از میان لیست تلفن‌هایی که قبلاً به دستگاه وصل شده‌اند، انتخاب کنید. برای این کار توسط **FOLDER PUSH** ولوم (ولوم شماره ۱۳) روی لیست تلفن‌ها حرکت کرده و پس از یافتن اسم تلفن همراهتان، جهت تأیید ولوم ۱۳ را بزنید.



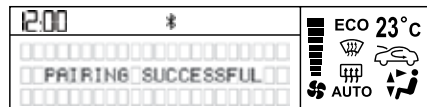
اگر در این حین ارتباط دستگاه با سیستم دیگری برقرار باشد، پیغام زیر روی صفحه نمایش ظاهر می‌شود:



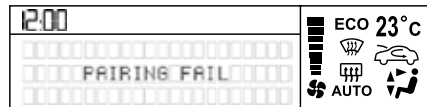
در صورتی که مایل به قطع ارتباط با تلفن قبلی و برقراری ارتباط جدید هستید توسط ولوم شماره ۱۳ گزینه **YES** را انتخاب کنید.

در این حالت دستگاه شروع به برقراری ارتباط با تلفن جدید کرده و عبارت زیر روی صفحه نمایش ظاهر می‌شود.

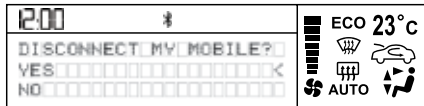
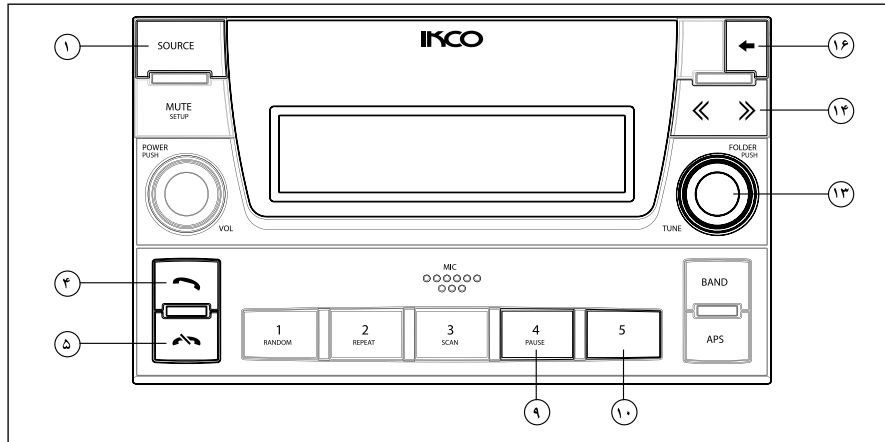
پس از برقراری ارتباط بین دستگاه و تلفن همراه جدید، پیغام زیر روی صفحه نمایش ظاهر می‌شود:



در صورت عدم برقراری ارتباط عبارت **PAIRING FAIL** روی صفحه نمایش ظاهر می‌شود.

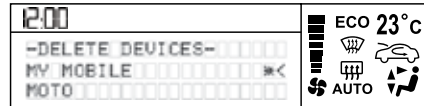
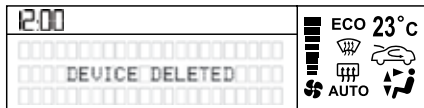


پس از گذشت مدت زمان ۳ دقیقه دستگاه به صورت خودکار به منوی اصلی **BT CONNECTION** برمی‌گردد.



در صورتی که مایل به قطع این ارتباط و حذف اسم تلفن همراه از لیست تلفن‌ها هستید توسط ولوم شماره ۱۳ گزینه YES را انتخاب کنید.

پس از تأیید حذف تلفن مورد نظر، پیغام زیر روی صفحه نمایش ظاهر می‌شود:



در صورتی که مایل به حذف اسم کلیه تلفن‌هایی که با دستگاه تماس برقرار کرده‌اند باشید، گزینه DELETE ALL را انتخاب کنید.

اگر در این حین ارتباط دستگاه با تلفن همراه انتخاب شده برقرار باشد، پیغام زیر روی صفحه نمایش ظاهر می‌شود:

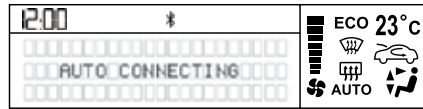
حذف اسم تلفن همراه از لیست تلفن‌ها DELETE DEVICES

چنانچه بخواهید اسم تلفن همراهتان را از لیست تلفن‌هایی که قبلاً به دستگاه وصل شده‌اند، حذف کنید باید وارد منوی DELETE DEVICES شوید. پس از وارد شدن به منوی DELETE DEVICES اسم تلفن همراهتان را از میان لیست تلفن‌هایی که قبلاً به دستگاه وصل شده‌اند، انتخاب کنید. برای این کار توسط ولوم FOLDER PUSH (ولوم شماره ۱۳) روی لیست تلفن‌ها حرکت کرده و پس از یافتن اسم تلفن همراهتان جهت تأیید ولوم شماره ۱۳ را بزنید.


* در صورت نصب در خودروی شما

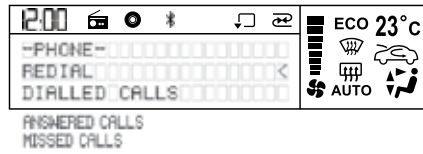
۲- ولوم FOLDER PUSH (ولوم شماره ۱۳) را برای انتخاب گزینه‌های فوق بچرخانید. جهت تایید گزینه انتخاب شده ولوم شماره ۱۳ را بزنید.
 REDIAL: شماره گیری مجدد
 DIALLED CALLS: تماس‌های گرفته شده
 ANSWERED CALLS: تماس‌های دریافتی
 MISSED CALLS: تماس‌های بی پاسخ

ارتباط اتوماتیک بین دستگاه و تلفن همراه:
 در برخی از تلفن‌های همراه چنانچه بلوتوث تلفن روشن باشد و اسم تلفن همراه در بین لیست تلفن‌هایی که قبلاً با دستگاه ارتباط برقرار کرده‌اند باشد (PAIRED DEVICE) و نیز دستگاه با تلفن همراه دیگری ارتباط نداشته باشد، این امکان وجود دارد که پس از روشن شدن دستگاه یا زدن دکمه  ارتباط بین دستگاه و تلفن همراه به صورت اتوماتیک برقرار خواهد شد و صفحه نمایش در هر حالتی که باشد عبارت AUTO CONNECTION برای چند لحظه روی صفحه نمایشگر ظاهر می‌شود:



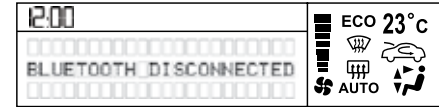
ایجاد یک تماس تلفنی:

در صورتی که ارتباط بین دستگاه و تلفن همراهتان برقرار باشد، برای ایجاد یک تماس تلفنی به قرار زیر عمل کنید:
 ۱- دکمه  (دکمه شماره ۴) را بزنید تا وارد منوی زیر شوید:

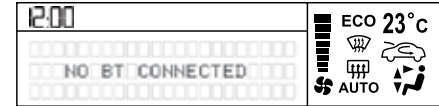


نحوه قطع ارتباط دستگاه با تلفن همراه -DIS-CONNECT:

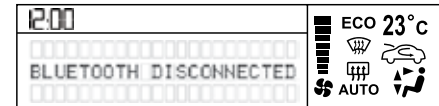
در صورتی که پس از برقراری ارتباط بین دستگاه و تلفن همراهتان تمایل به قطع این ارتباط را داشتید، باید گزینه DISCONNECT را انتخاب کنید. پس از قطع ارتباط عبارت زیر روی صفحه نمایش ظاهر شده و علامت بلوتوث از صفحه محو می‌شود.

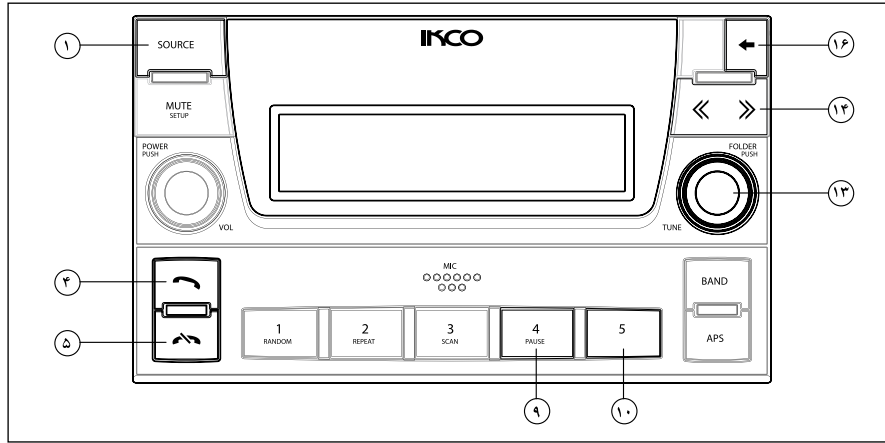


اگر در هنگام انتخاب این گزینه ارتباطی بین دستگاه و هیچ تلفنی وجود نداشته باشد، پیغام زیر روی صفحه نمایش ظاهر می‌شود:

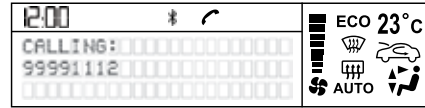
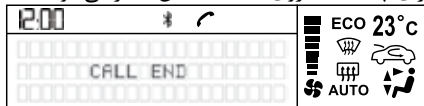


نکته: در صورت قطع ارتباط بین دستگاه و تلفن همراه صفحه نمایش در هر وضعیتی که باشد عبارت BLUETOOTH DISCONNECTED برای چند لحظه روی صفحه ظاهر شده و علامت بلوتوث از صفحه نمایش محو می‌شود.

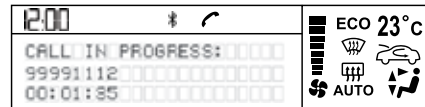




پس از اتمام مکالمه برای قطع تماس دکمه (دکمه شماره ۵) را بزنید. پس از قطع تماس پیغام زیر برای چند لحظه روی صفحه نمایش ظاهر می‌شود.

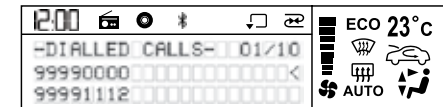


در زمان مکالمه تلفنی شماره تلفن مقصد و زمان مکالمه روی صفحه نمایش نشان داده خواهد شد.



تماس گرفته شده: DIALLED CALLS


پس از وارد شدن به لیست تماس‌های ارسالی ولوم (ولوم شماره ۱۳) را برای انتخاب شماره مورد نظر تان بچرخانید.

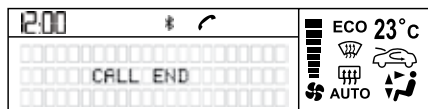


پس از انتخاب شماره مورد نظر، جهت برقراری ارتباط و شماره گیری دکمه (دکمه شماره ۴) را بزنید.

* در صورت نصب در خودروی شما

در طول مکالمه پیغام VOICE CALL روی صفحه نمایش نشان داده خواهد شد.

پس از اتمام مکالمه برای قطع تماس دکمه  (دکمه شماره ۵) را بزنید. پس از قطع تماس پیغام زیر برای چند لحظه روی صفحه نمایش ظاهر می‌شود.




بلوتوث صوتی (BT AUDIO):

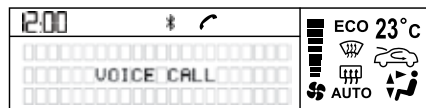
برای شنیدن صدای موزیک در حال پخش توسط تلفن همراه و کنترل پخش با دستگاه دکمه SRC (دکمه شماره ۱) را مکرراً جهت انتخاب حالت BT AUDIO فشار دهید.

برای خواندن یا مکث دکمه PAUSE (دکمه شماره ۹) را بزنید.

جهت تعویض تراک دکمه << یا >> (دکمه شماره ۱۴) را بزنید.


تماس صوتی:

در صورت تمایل به برقراری تماس از طریق تماس صوتی دکمه  (دکمه شماره ۴) را برای چند لحظه نگه دارید. عبارت VOICE CALL روی صفحه نمایش ظاهر می‌شود.





جهت شماره‌گیری دستور صوتی (اسم شخص مورد نظر موجود در دفترچه تلفن همراه) را با صدای بلند اعلام کنید. دستگاه شروع به شماره‌گیری و برقراری ارتباط با شماره مورد نظر می‌کند.

* در صورت انتخاب گزینه ANSERED CALL, MISSED CALL نیز به طریق فوق عمل کنید.

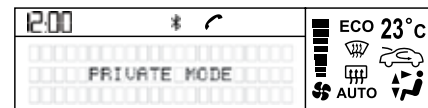
در صورتی که بخواهید شماره‌هایی را که آخرین بار با آن تماس برقرار کرده‌اید مجدداً بگیرید، گزینه REDIAL را انتخاب کرده و دکمه  را برای شماره‌گیری بزنید.

دریافت تماس:

در صورتی که پس از برقراری ارتباط بلوتوث‌ها تماسی با شما گرفته شود، برای دریافت تماس دکمه  (دکمه شماره ۴) را بزنید. جهت قطع یا رد تماس دکمه  (دکمه شماره ۵) را بزنید.

انتقال تماس:

برای انتقال صدا از دستگاه به تلفن همراه، در حین مکالمه دکمه PRIVATE (دکمه شماره ۱۰) را بزنید. عبارت PRIVATE CALL روی صفحه نمایش ظاهر می‌شود، جهت انتقال مجدد صدا از تلفن به دستگاه مجدداً دکمه شماره ۱۰ را بزنید.



کلیدهای تجهیزات صوتی نصب شده بر روی
غریبک فرمان*

۱- (MUTE) با زدن لحظه‌ای این دکمه صدای سیستم صوتی قطع شده و با زدن مجدد این کلید، سیستم به حالت عادی برمی‌گردد.

۲- (+ -) جهت افزایش و کاهش صدا

۳- (↑ ↓) الف: انتخاب تراک قبلی و بعدی (USB)

ب: جستجوی اتوماتیک ایستگاه‌های رادیویی (در حالت رادیو)

۴- (MODE) جهت وارد شدن به منوهای

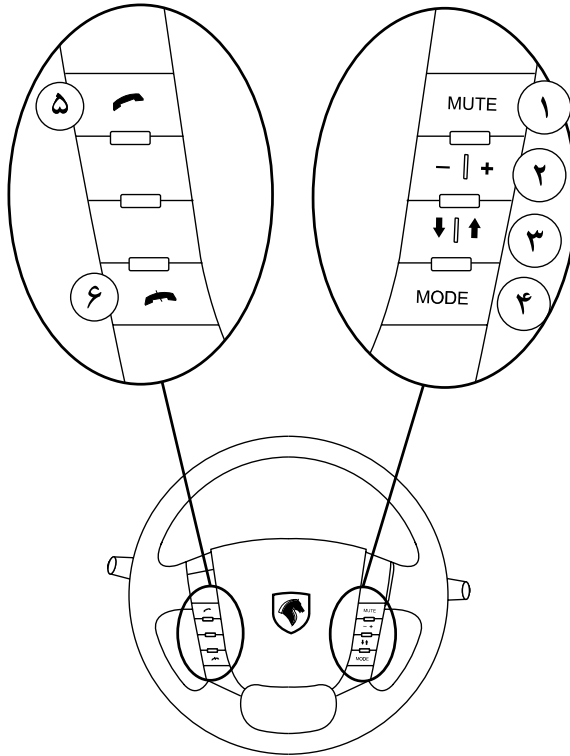
RADIO> USB> AUX> BT

در زمان ورود به منوی رادیو، امکان جابجایی بین باندهای FM1, FM2, FM3, AM وجود دارد.

۵- (↶) پاسخ به تماس دریافتی (در صورت دریافت

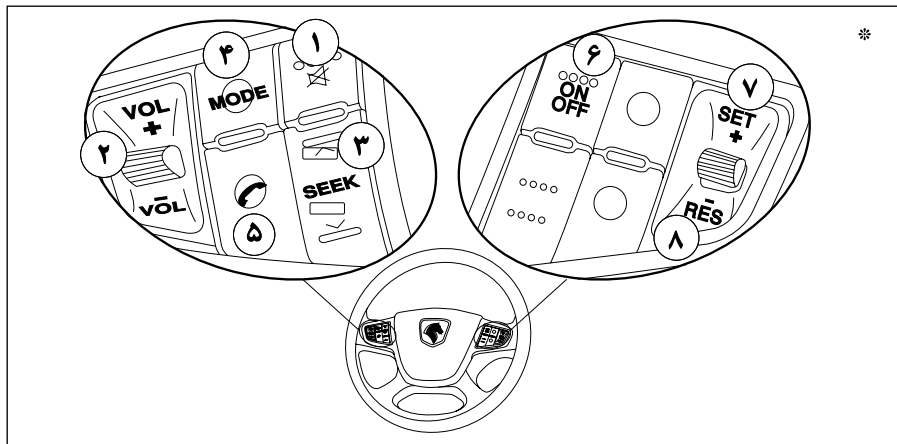
تماس تلفنی)

۶- (↷) قطع ارتباط دستگاه با تلفن همراه



توجه:

نور پس زمینه کلیدها به رنگ سفید است و با روشن کردن SIDE LAMP روشن می‌گردد.



کلیدهای تجهیزات صوتی نصب شده بر روی

غریبلیک فرمان*

۱- با زدن لحظه‌ای این دکمه صدای سیستم صوتی قطع شده و با زدن مجدد این کلید، سیستم به حالت عادی برمی‌گردد.



۲- جهت افزایش و کاهش صدا



۳- الف: انتخاب تراک قبلی و بعدی (USB)
ب: جستجوی اتوماتیک ایستگاه‌های رادیویی (در حالت رادیو)



۴- جهت وارد شدن به منوهای
RADIO> USB> AUX> BT



۵- پاسخ به تماس دریافتی (در صورت دریافت تماس تلفنی)



کلیدهای کنترل سرعت هوشمند نصب شده بر

روی غریبلیک فرمان

۶- روشن و خاموش کردن سیستم کنترل سرعت هوشمند



۷- (در صورت فعال بودن سیستم) هر بار فشار دادن و رها کردن این کلید باعث افزایش سرعت خودرو در حدود ۱ کیلومتر بر ساعت می‌گردد.



- (در صورت فعال بودن سیستم) با فشار دادن و نگه داشتن این کلید سرعت خودرو حدود ۳ کیلومتر بر ساعت در هر ثانیه افزایش می‌یابد و پس از رها کردن کلید در همان سرعت ثابت می‌ماند.

۸- (در صورت فعال نبودن سیستم) با فشار دادن و رها کردن لحظه‌ای این دکمه سیستم فعال می‌گردد و خودرو با سرعت تنظیم شده قبلی که در حافظه ذخیره شده است حرکت می‌کند. چنانچه سرعتی در حافظه ذخیره نباشد، سرعت خودرو در سرعت فعلی ثابت می‌گردد.
- (در صورت فعال بودن سیستم) با فشار دادن و نگهداشتن این کلید سرعت خودرو حدود ۳ کیلومتر بر ساعت در هر ثانیه کاهش می‌یابد و پس از رها کردن کلید در همان سرعت ثابت می‌ماند.
_ (در صورت فعال بودن سیستم) هر بار فشار دادن و رها کردن این کلید باعث کاهش سرعت خودرو در حدود ۱ کیلومتر بر ساعت می‌گردد.



توجه:

نور پس زمینه کلیدها به رنگ سفید است و با روشن کردن SIDE LAMP روشن می‌گردد.

* در صورت نصب در خودروی شما

تایمر چراغ سقفی

کنترل چراغ سقفی از طریق سیستم هوشمند انجام می‌گیرد و در حالت‌های زیر قابل مشاهده است.

۱- هنگامی که خودرو خاموش است یکی از درهای خودرو (از جمله در صندوق عقب و در موتور) باز باشد، چراغ سقفی روشن می‌شود و هنگامی که در بسته می‌شود، چراغ سقفی به مدت چند ثانیه روشن می‌ماند و در این فاصله اگر سوئیچ استارت باز شود، چراغ به تدریج خاموش می‌شود.

۲- هنگامی که خودرو در حالت دزدگیر باشد، با فشردن دکمه **lock on** (چراغ سقفی تا چند ثانیه روشن می‌شود و اگر قبل از زمان **Autolock** درب خودرو باز شود، مانند بند ۱ عمل می‌کند و گرنه، عمل **Autolock** انجام می‌گیرد و چراغ سقفی خاموش می‌گردد.

۳- چنانچه هنگام حرکت یکی از درهای خودرو (از جمله در صندوق عقب و در موتور) باز باشد، چراغ سقفی با چشمک زدن، باز بودن در را به اطلاع راننده می‌رساند.

خودروباب

هنگامی که دزدگیر فعال است، با زدن دکمه بسته روی کنترل از راه دور فلاشر برای ۱۵ مرتبه چشمک می‌زند. این حالت برای یافتن خودرو در میان سایر خودروها مفید است.

توضیح:

منظور از یکبار فعال شدن فلاشر، فعال شدن آن به مدت ۴۰۰ میلی‌ثانیه است.

بدرقه راننده در تاریکی

هنگامی که قصد ترک خودرو خود را در یک گاراژ، پارکینگ (مکان‌های مشابه) دارید و روشنایی محیط بسیار کم می‌باشد، می‌توانید با این قابلیت، فضا را به مدت ۳۰ ثانیه، با روشن شدن چراغ‌های کوچک و نور پائین، روشن کنید. برای این منظور:

- سوئیچ خود را در حالت **STOP** قرار دهید. (با سوئیچ را از محل خود خارج کنید).
- چراغ‌ها را خاموش کنید.
- سپس یک بار دسته راهنما را به سمت خود بکشید.
- از خودرو خارج شده و خودرو را قفل کنید.
- چراغ‌های کوچک و نور پائین روشن شده، به صورت خودکار پس از ۳۰ ثانیه، خاموش خواهند شد.

به بروز آسیب و ایجاد خط و خش در سطح آن شود.
- جهت استفاده از پورت USB تنها از FLASH MEMORY یا کابل USB با سوکت استاندارد استفاده کنید.

توصیه‌های قبل از استفاده از دستگاه

- جهت آشنایی با نحوه عملکرد دستگاه قبل از استفاده از آن کتابچه راهنما را مطالعه فرمائید. به منظور پیشگیری از بروز هرگونه مشکل، به هنگام استفاده از دستگاه دقیقاً مطابق با کتابچه راهنما عمل کنید. اشکالاتی که در اثر استفاده ناصحیح از دستگاه به وجود آیند شامل گارانتی نخواهند شد.
- در صورت بروز اشکالات غیرمعمول به جدول عیب‌یاب مراجعه فرمائید. در صورت رفع نشدن مشکل از این طریق با نمایندگی‌های مجاز مشورت کنید. از باز یا تنظیم کردن دستگاه بدون حضور فرد متخصص جدا خودداری کنید.
- تصاویر استفاده شده در کتابچه راهنما صرفاً جهت تسهیل در استفاده از دستگاه می‌باشند.
- رانندگی در مسیر پل، تونل، راه آهن، تونل‌های زیرزمینی می‌واند اثر نامطلوب بر روی عملکرد رادیو داشته باشد.
- رانندگی در مسیر جاده‌های ناهموار می‌تواند باعث قطع و وصل شدن صدا شود.



هشدار

در صورت بروز هرگونه مشکلی، از باز کردن دستگاه خودداری نموده و جهت رفع مشکل به یکی از نمایندگی‌های ایران خودرو مراجعه فرمایید.

اطلاعات ایمنی سیستم صوتی اقدامات احتیاطی

- فقط از ولتاژ مستقیم 12V-DC با زمین منفی استفاده کنید. قبل از انجام هرگونه عمل پیچیده‌ای روی دستگاه، جهت پیشگیری از بروز تصادف خودرو را متوقف کنید.
- صدای دستگاه را در حدی نگهدارید که صداهای بیرون خودرو به خصوص صداهای هشداردهنده (بوق سایر خودروها و...) قابل شنیدن باشند.
- در صورت بروز هرگونه مشکلی از باز کردن یا تنظیم نمودن دستگاه بدون حضور افراد متخصص خودداری کنید. جهت رفع مشکل با نمایندگی‌های مجاز مشورت کنید.
- در صورت بروز هر یک از مشکلات زیر دستگاه را خاموش کرده سپس به یکی از نمایندگی‌های ایران خودرو مراجعه فرمایید:
(a) ورود آب یا هر نوع ماده خارجی به درون دستگاه
(b) به مشام رسیدن هرگونه بوی مشکوک از دستگاه
عدم توجه به هر یک از این موارد می‌تواند منجر به آتش‌سوزی شود.
- جهت جلوگیری از هرگونه آسیب احتمالی به صفحه نمایش از تماس هر نوع شیء نوک تیز یا جسم سخت با سطح آن خودداری کنید.
- در صورت کثیف شدن پانل یا صفحه نمایش، از دستمال ابریشمی و مواد پاک‌کننده طبیعی جهت تمیز کردن آن استفاده کنید. استفاده از پارچه خشن و مواد پاک‌کننده شیمیایی نظیر الکل می‌تواند منجر

توجه: در صورت عدم تطابق مندرجات این بخش با مالتی‌مدیای خودروی شما، از راهنمای سیستم مالتی‌مدیا که به طور جداگانه در اختیار شما قرار گرفته است استفاده نمائید.

مشخصات فنی سیستم صوتی

عمومی

ولتاژ تغذیه: 12V DC (11V-16V)
ولتاژ تست: 14/4V
بیشترین توان خروجی: کانال 25w * 4
امپدانس مناسب بلندگو: ۴ اهم
فیوز: ۱۰ آمپر

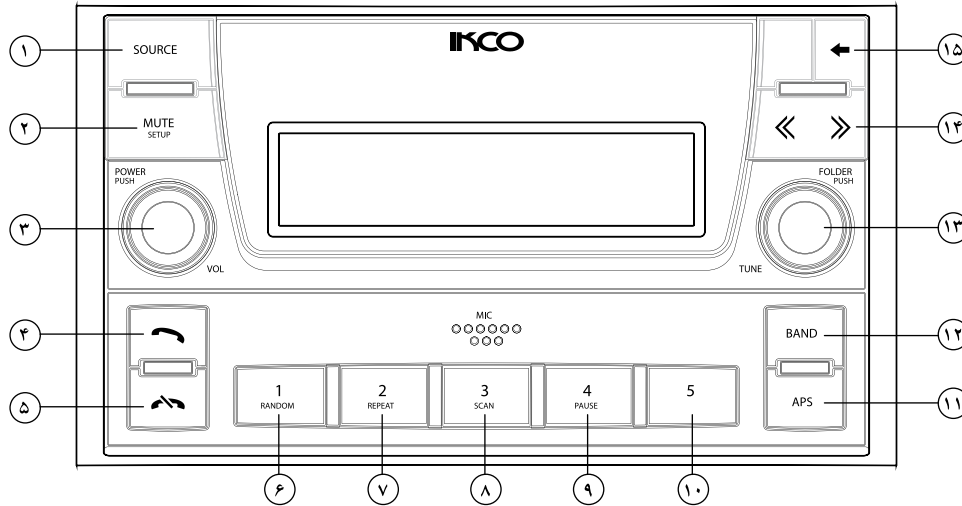
رادیو FM استریو

محدوده فرکانسی: 87/5-108 MHz
نسبت سیگنال به نویز: 50 dB
پله فرکانسی: 100 KHz

رادیو AM

محدوده فرکانسی: 1602 - 531 MHz
نسبت سیگنال به نویز: 50 dB
پله فرکانسی: 9 KHz

* در صورت نصب در خودروی شما



- ۸- حافظه شماره ۳/ معرفی تراک های موجود در USB
 ۹- حافظه شماره ۴/ متوقف کردن پخش آهنگ
 ۱۰- حافظه شماره ۵/ انتقال صدا از دستگاه به تلفن همراه
 ۱۱- جستجو و ذخیره اتوماتیک ایستگاه های رادیویی
 ۱۲- دکمه انتخاب باندهای رادیویی
 ۱۳- در حالت رادیو: جهت تنظیم دستی ایستگاه های رادیویی
 - در حالت پخش فایل mp3: انتخاب پوشه قبلی و بعدی
 - در صورت وارد شدن به منوی تنظیمات:
 چرخاندن ولوم برای حرکت روی گزینه های موجود در منو و زدن کلید
 برای انتخاب گزینه های موجود
 ۱۴- در حالت رادیو: جستجوی اتوماتیک ایستگاه های رادیویی
 در حالت USB: انتخاب تراک قبلی و بعدی
 ۱۵- کلید برگشت به منوی قبلی

* در صورت نصب در خودروی شما

- ۳- دکمه روشن و خاموش کردن دستگاه
 - پیچاندن ولوم جهت تنظیم صدا و مشخصات صوتی
 ۴- در صورت برقرار بودن ارتباط دستگاه با تلفن همراه: زدن لحظه ای
 دکمه جهت وارد شدن به لیست تماس های تلفنی
 - نگه داشتن کلید جهت فعال کردن تماس صوتی
 - در صورت دریافت تماس تلفنی: زدن دکمه جهت پاسخ به تماس دریافتی
 - در صورت برقراری تماس تلفنی: زدن دکمه جهت انتقال صدا از
 دستگاه به تلفن همراه
 ۵- در صورت دریافت تماس تلفنی:
 زدن دکمه جهت رد تماس دریافتی
 - در حین مکالمه: زدن کلید جهت اتمام مکالمه
 ۶- حافظه شماره ۱/ پخش تصادفی تراک/ پوشه
 ۷- حافظه شماره ۲/ پخش مجدد تراک/ پوشه

صفحه کنترل سیستم صوتی*

۱- دکمه انتخاب حالت

- پخش رادیو
- خواندن دیسک (زمانی که دیسک در دستگاه موجود باشد)
- USB- درایو (زمانی که USB موجود باشد)
- ورودی AUXIN (زمانی که ورودی AUXIN موجود باشد)
- بلوتوث

۲- فشار لحظه ای دکمه جهت قطع صدای خروجی

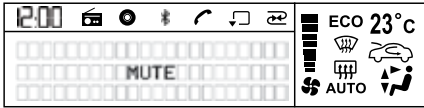
- نگاه داشتن دکمه جهت وارد شدن به منوی تنظیمات

SOUND -> BT NONNECTION ->

RADIO SETTING -> MEDIA SETTING -> SYSTEM

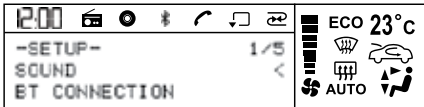
زدن لحظه ای ولوم شماره ۱۳ جهت وارد شدن به هریک از این زیر
 منوها و پیچاندن ولوم شماره ۱۳ جهت تنظیم هر یک از این حالت ها

صدای دستگاه قطع شده و با زدن مجدد این کلید، دستگاه به حالت عادی برمی گردد. توجه داشته باشید که در حین مکالمه تلفنی دکمه MUTE SET UP عملکرد ندارد.



تنظیمات سیستم:

در صورت نگه داشتن دکمه MUTE SET UP (دکمه شماره ۲) برای چند لحظه وارد تنظیمات دستگاه به ترتیب زیر خواهید شد:



RADIO SETTINGS
MEDIA SETTINGS
SYSTEM

پس از وارد شدن به منوی SET UP برای حرکت بر روی هر یک از گزینه‌های فوق ولوم FOLDER PUSH (ولوم شماره ۱۳) را بچرخانید. پس از انتخاب گزینه مورد نظر جهت وارد شدن به زیرمنوی آن گزینه ولوم شماره ۱۳ را برای یک لحظه بزنید.

جهت خارج شدن از منوی SET UP دکمه (دکمه شماره ۱۶) را برای یک لحظه بزنید.

* در صورت نصب در خودروی شما

تا باید عدد وارد شده و تنظیم رقم دوم (0000) ولوم FOLDER PUSH را بزنید. برای وارد کردن عدد دوم، سوم و چهارم همین عمل را تکرار کنید. در صورتی که کد وارد شده صحیح باشد دستگاه روشن می‌شود. در غیر این صورت دستگاه روشن نخواهد شد و عبارت SECURITY CODE ERROR روی صفحه نمایشگر ظاهر می‌شود.

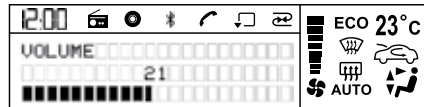


دکمه SOURCE :

دکمه SOURCE (دکمه شماره ۱) را پی در پی فشار دهید تا دستگاه بین رادیو، دیسک (زمانی که دیسک داخل دستگاه قرار دارد)، USB (زمانی که USB به دستگاه وصل است)، ورودی AUX IN (زمانی که ورودی AUX IN وصل است) و بلوتوث تغییر حالت دهد.

تنظیمات کیفیت صدا:

با چرخش ولوم POWER (ولوم شماره ۳)، حجم صدا کم و زیاد می‌شود و مقدار تنظیم شده روی صفحه نمایش ظاهر می‌شود.



عملکرد MUTE:

با زدن لحظه‌ای دکمه MUTE SET UP (دکمه شماره ۲)

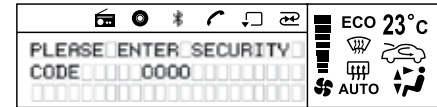
سیستم ضد سرقت

برای ایمنی بیشتر دستگاه شما مجهز به کد رمز ۴ رقمی می‌باشد. هرگاه اتصال برق دستگاه بنا به هر دلیلی قطع گردد پس از اتصال مجدداً روشن کردن دستگاه باید این کد ۴ رقمی را وارد کنید.

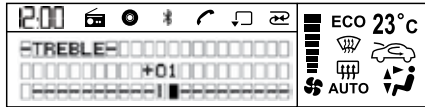
کد رمز به همراه مدل دستگاه و شماره آن در پشت کارت ضمانتنامه رادیوپخش درج گردیده است. پس از استخراج کد رمز کارت، ضمانتنامه را در محل مناسبی نگهداری نمایید.



برای وارد کردن کد رمز ابتدا با زدن دکمه -POW ER دستگاه را روشن کنید. نمایشگر عبارت CODE 0000 را نمایش می‌دهد.



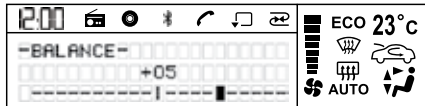
برای وارد کردن اولین عدد از سمت چپ (0000) ولوم FOLDER PUSH (ولوم شماره ۱۳) را بچرخانید. بعد از اینکه عدد را روی مقدار صحیح تنظیم کردید، برای



جهت خارج شدن از منوی تنظیمات TREBLE دکمه (دکمه شماره ۱۶) را برای یک لحظه بزنید. ←

تنظیمات بلندگوهای باند چپ و راست - BAL-ANCE:

با وارد شدن به منوی تنظیمات BALANCE می‌توانید نسبت صدای بلندگوهای باند چپ و راست را با چرخاندن ولوم FOLDER PUSH (ولوم شماره ۱۳) کم و زیاد کنید. میزان دامنه BALANCE 10- ~ +10 قابل تغییر است.

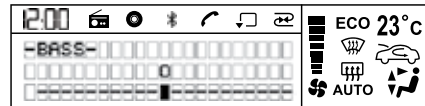


جهت خارج شدن از منوی تنظیمات BALANCE دکمه (دکمه شماره ۱۶) را برای یک لحظه بزنید. ←

پس از وارد شدن به منوی EQUALIZER برای حرکت بر روی هر یک از گزینه‌های فوق PUSH FOLDER (ولوم شماره ۱۳) را بچرخانید. پس از انتخاب گزینه مورد نظر جهت فعال کردن آن ولوم شماره ۱۳ را برای یک لحظه بزنید. جهت خارج شدن از منوی EQUALIZER دکمه (دکمه شماره ۱۶) را برای یک لحظه بزنید. ←

تنظیمات صداهای بام BASS:

با وارد شدن به منوی تنظیمات BASS می‌توانید میزان صدای بام را با چرخاندن ولوم FOLDER PUSH (ولوم شماره ۱۳) کم و زیاد کنید. میزان دامنه BASS از 10- ~ +10 قابل تغییر است.



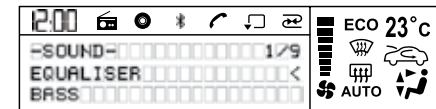
جهت خارج شدن از منوی تنظیمات BASS دکمه (دکمه شماره ۱۶) را برای یک لحظه بزنید. ←

تنظیمات صداهای زیر TREBLE:

با وارد شدن به منوی تنظیمات TREBLE می‌توانید میزان صدای زیر را با چرخاندن ولوم FOLDER PUSH (ولوم شماره ۱۳) کم و زیاد کنید. میزان دامنه TREBLE از 10- ~ +10 قابل تغییر است.

تنظیمات کیفیت صدا SOUND:

پس از وارد شدن به منوی SOUND با چرخاندن ولوم FOLDER PUSH (ولوم شماره ۱۳) می‌توانید به تنظیمات صوتی زیر دسترسی پیدا کنید. جهت انتخاب هر یک از این تنظیمات ولوم شماره ۱۳ را بزنید.

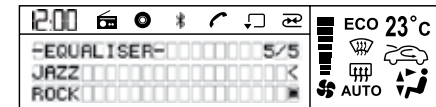


TREBLE
BALANCE
FOLDER
MAX START VOLUME
LOUDNESS
SUBWOOFER
LINE OUT

جهت خارج شدن از منوی SOUND دکمه (دکمه شماره ۱۶) را برای یک لحظه بزنید. ←

تنظیمات EQUALIZER

با وارد شدن به منوی EQUALIZER می‌توانید به حالت‌های از پیش تنظیم شده صوتی زیر دسترسی پیدا کنید:

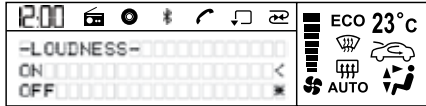


POP
CLASSIC
USER

* در صورت نصب در خودروی شما

تنظیمات طنین صدا **LOUDNESS**:

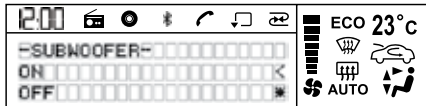
با وارد شدن به منوی **LOUDNESS** می‌توانید یکی از گزینه‌های **ON** یا **OFF** را انتخاب کنید:



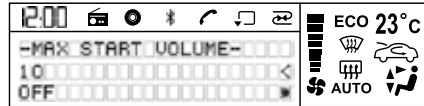
پس از وارد شدن به منوی **LOUDNESS** برای حرکت بر روی هر یک از گزینه‌های فوق ولوم **FOLDER PUSH** (ولوم شماره ۱۳) را بچرخانید. پس از انتخاب گزینه مورد نظر جهت فعال کردن آن ولوم شماره ۱۳ را برای یک لحظه بزنید. در صورت انتخاب گزینه **ON** طنین صدا افزایش خواهد یافت. جهت خارج شدن از منوی **LOUDNESS** دکمه (دکمه شماره ۱۶) را برای یک لحظه بزنید.

تنظیمات **SUBWOOFER**:

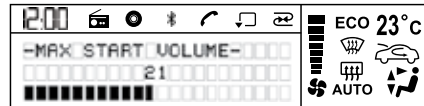
با وارد شدن به منوی **SUBWOOFER** می‌توانید یکی از گزینه‌های **ON** یا **OFF** را انتخاب کنید.



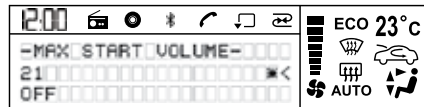
با زدن ولوم **FOLDER PUSH** (ولوم شماره ۱۳) انتخاب کنید.



در این حالت با چرخاندن ولوم شماره ۱۳ میزان صدا را روی مقداری که می‌خواهید تنظیم کنید.



پس از تنظیم جهت ثبت مقدار تنظیم شده دکمه را بزنید.

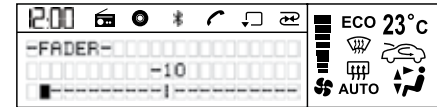


در صورت انتخاب گزینه **OFF**، صدای دستگاه به هنگام روشن شدن همان حجم صدا قبل از خاموش کردن دستگاه خواهد بود.

جهت خارج شدن از منوی **MAX START VOLUME** دکمه (دکمه شماره ۱۶) را برای یک لحظه بزنید.

تنظیمات بلندگوهای باند جلو و عقب **FADER**:

با وارد شدن به منوی تنظیمات **FADER** می‌توانید نسبت صدای بلندگوهای باند جلو و عقب را با چرخاندن ولوم **FOLDER PUSH** (ولوم شماره ۱۳) کم و زیاد کنید. میزان دامنه **FADER** از -10 ~ +10 قابل تغییر است.




جهت خارج شدن از منوی تنظیمات **FADER** دکمه (دکمه شماره ۱۶) را برای یک لحظه بزنید.

تنظیمات حداکثر صدای شروع:

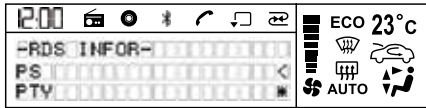
با وارد شدن به این منو می‌توانید حجم صدای اولیه را طوری تنظیم کنید تا در هنگام روشن کردن دستگاه، حجم صدا از مقدار تعیین شده تجاوز نکند. در صورتی که قبل از خاموش کردن دستگاه، حجم صدا از این مقدار کمتر باشد، در هنگام روشن کردن مجدد دستگاه، حجم صدا روی همان مقدار قبلی خواهد بود.


جهت تنظیم صدای دلخواه، بعد از وارد شدن به منوی **MAX START VOLUME** اولین گزینه را که همان میزان صدای دستگاه به هنگام روشن شدن است

محلای دریافت می‌گردد. در صورت انتخاب گزینه AUTO الویت در جستجو، با ایستگاه‌های قوی است. در صورت انتخاب گزینه DISTANCE اولین ایستگاه رادیویی قابل دریافت توسط سیستم صرفنظر از توان سیگنال ورودی، پخش می‌شود. پس از انتخاب گزینه مورد نظر جهت فعال کردن آن ولوم شماره ۱۳ را برای یک لحظه بزنید. جهت خارج شدن از منوی AUTOSEEK SENSITIVITY دکمه  (دکمه شماره ۱۶) را برای یک لحظه بزنید.

RDS INFO

با وارد شدن به منوی RDS INFO می‌توانید یکی از گزینه‌های زیر را انتخاب کنید:

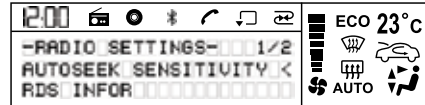


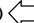
پس از وارد شدن به منوی RDS INFO برای حرکت بر روی هر یک از گزینه‌های فوق ولوم FOLDER PUSH (ولوم شماره ۱۳) را بچرخانید. پس از انتخاب گزینه مورد نظر جهت فعال کردن آن ولوم شماره ۱۳ را برای یک لحظه بزنید. در صورت انتخاب گزینه PS اطلاعات ایستگاه RDS روی صفحه نمایش نشان داده خواهد شد. در صورت انتخاب گزینه PTY امکان استفاده از ایستگاه‌های رادیویی با موضوعات برنامه‌ای مشابه (خبر، موسیقی، ورزش و...) فراهم می‌شود. جهت خارج شدن از منوی RDS INFO دکمه  (دکمه شماره ۱۶) را برای یک لحظه بزنید.

* در صورت نصب در خودرو شما

تنظیمات رادیو (RADIO SETTING):

با وارد شدن به منوی RADIO SETTING با چرخاندن ولوم FOLDER PUSH (ولوم شماره ۱۳) می‌توانید به تنظیمات رادیویی زیر دسترسی پیدا کنید. جهت انتخاب هر یک از این گزینه‌ها ولوم شماره ۱۳ را بزنید:

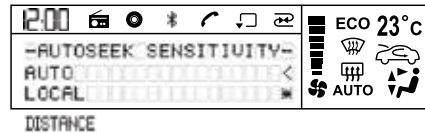


جهت خارج شدن از منوی RADIO SETTING دکمه  (دکمه شماره ۱۶) را برای یک لحظه بزنید.

تنظیمات جستجوی اتوماتیک:


AUTOSEEK SENSITIVITY

با وارد شدن به منوی AUTOSEEK SENSITIVITY می‌توانید یکی از گزینه‌های زیر را انتخاب کنید:



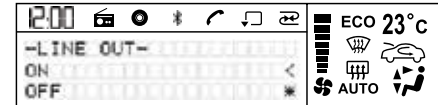
پس از وارد شدن به منوی AUTOSEEK SENSITIVITY برای حرکت بر روی هر یک از گزینه‌های فوق ولوم FOLDER PUSH (ولوم شماره ۱۳) را بچرخانید. در صورت انتخاب گزینه LOCAL تنها ایستگاه‌های قوی

پس از وارد شدن به منوی SUBWOOFER برای حرکت بر روی هر یک از گزینه‌های فوق ولوم FOLDER PUSH (ولوم شماره ۱۳) را بچرخانید. پس از انتخاب گزینه مورد نظر جهت فعال کردن آن ولوم شماره ۱۳ را برای یک لحظه بزنید. در صورت انتخاب گزینه OFF ورودی SUBWOOFER قطع خواهد شد.

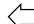
جهت خارج شدن از منوی SUBWOOFER دکمه  (دکمه شماره ۱۶) را برای یک لحظه بزنید.

تنظیمات LINE OUT:

با وارد شدن به منوی LINE OUT می‌توانید یکی از گزینه‌های ON یا OFF را انتخاب کنید:

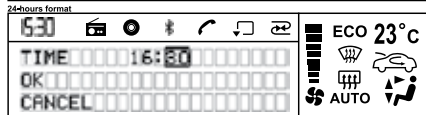
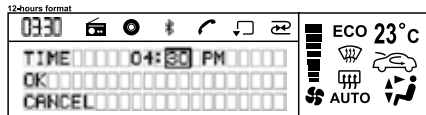


پس از وارد شدن به منوی LINE OUT برای حرکت بر روی هر یک از گزینه‌های فوق ولوم FOLDER PUSH (ولوم شماره ۱۳) را بچرخانید. پس از انتخاب گزینه مورد نظر جهت فعال کردن آن ولوم شماره ۱۳ را برای یک لحظه بزنید. در صورت انتخاب گزینه OFF ورودی LINE OUT قطع خواهد شد.

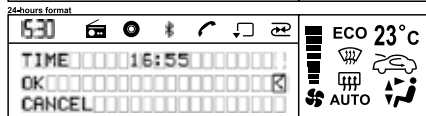
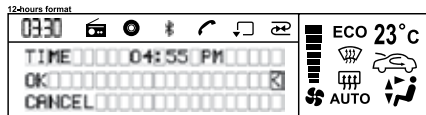
جهت خارج شدن از منوی LINE OUT دکمه  (دکمه شماره ۱۶) را برای یک لحظه بزنید.

* در مورد تنظیمات بلوتوث BT CONNECTION به قسمت نحوه کار با بلوتوث مراجعه کنید.

در این حالت برای تنظیم ساعت ولوم PUSH FOLDER (ولوم شماره ۱۳) را بچرخانید. سپس برای تنظیم دقیقه ولوم شماره ۱۳ را بزنید. دقیقه شروع به چشمک زدن می‌کند.



در این حالت برای تنظیم دقیقه ولوم شماره ۱۳ را بچرخانید. بعد از تنظیم ساعت و دقیقه جهت تأیید تنظیمات انجام شده گزینه OK را انتخاب کنید.

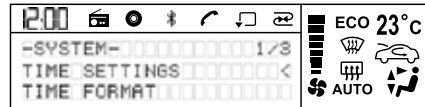


* در صورت نصب در خودروی شما

جهت خارج شدن از منوی ID3 TAG DISPLAY دکمه (دکمه شماره ۱۶) را برای یک لحظه بزنید.

تنظیمات سیستم SYSTEM:

با وارد شدن به منوی SYSTEM با چرخاندن ولوم FOLDER PUSH (ولوم شماره ۱۳) می‌توانید به تنظیمات زیر دسترسی پیدا کنید. برای وارد شدن به هر یک از این تنظیمات ولوم شماره ۱۳ را بزنید:

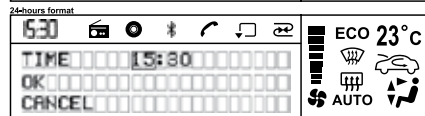
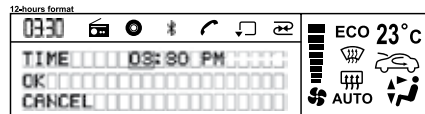


RESET FACTORY SETTINGS

جهت خارج شدن از منوی SYSTEM دکمه (دکمه شماره ۱۶) را برای یک لحظه بزنید.

تنظیم ساعت TIME SETTING:

با وارد شدن به منوی TIME SETTING ساعت سیستم شروع به چشمک زدن می‌کند:

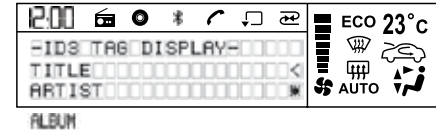


تنظیمات MEDIA SETTING:

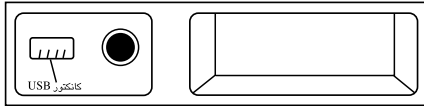
با وارد شدن به منوی MEDIA SETTING با زدن ولوم FOLDER PUSH (ولوم شماره ۱۳) می‌توانید به گزینه ID3 TAG DISPLAY دسترسی پیدا کنید:



جهت خارج شدن از منوی MEDIA SETTING دکمه (دکمه شماره ۱۶) را برای یک لحظه بزنید. با وارد شدن به منوی ID3 TAG DISPLAY می‌توانید یکی از گزینه‌های زیر را انتخاب کنید:



پس از وارد شدن به منوی ID3 TAG DISPLAY برای حرکت بر روی هر یک از گزینه‌های فوق ولوم FOLDER PUSH (ولوم شماره ۱۳) را بچرخانید. سپس از انتخاب گزینه مورد نظر جهت فعال کردن آن ولوم شماره ۱۳ را برای یک لحظه بزنید. در صورت انتخاب گزینه TITLE عنوان فایل در حال پخش، در صورت انتخاب گزینه ARTIST اسم خواننده فایل در حال پخش، در صورت انتخاب گزینه ALBUM عنوان آلبوم در حال پخش روی صفحه نمایش، نشان داده خواهد شد.



دکمه RANDOM:

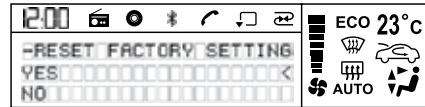
هنگام پخش USB، دکمه RANDOM (دکمه شماره ۶) را جهت انتخاب پخش تصادفی تراک RDM فشار دهید. به هنگام پخش فایل MP3 برای پخش تصادفی پوشه‌های موجود (FOLDER) این کلید را برای انتخاب حالت RDM FLD مجدداً فشار دهید. حالت پخش تصادفی مادامی که کلید RANDOM مجدداً فشرده شود، ادامه پیدا می‌کند.

دکمه REPEAT:

هنگام پخش USB، دکمه REPEAT (دکمه شماره ۷) را برای انتخاب حالت تکرار پخش تراک در حال اجرا RRT TRK فشار دهید. به هنگام پخش فایل MP3 برای تکرار کلیه تراک‌های داخل پوشه فعلی (FOLDER) این کلید را برای انتخاب حالت RPT FLD مجدداً فشار دهید. تکرار پخش مادامی که کلید REPEAT مجدداً فشرده شود، ادامه پیدا می‌کند.

جهت خارج شدن از منوی TIME FORMAT دکمه (دکمه شماره ۱۶) را برای یک لحظه بزنید.

راه اندازی مجدد سیستم **RESET FACTORY**:
با وارد شدن به منوی RESET FACTORY با چرخاندن ولوم FOLDER PUSH (ولوم شماره ۱۳) می‌توانید روی گزینه YES یا NO بروید. برای انتخاب هر کدام از این گزینه‌ها ولوم شماره ۱۳ را بزنید:



در صورت انتخاب گزینه YES تنظیمات سیستم RESET خواهد شد.

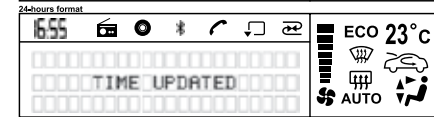
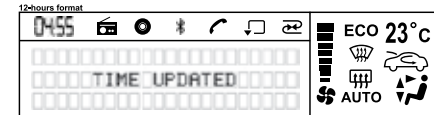
جهت خارج شدن از منوی RESET FACTORY دکمه (دکمه شماره ۱۶) را برای یک لحظه بزنید.

نحوه کار با USB:

قرار دادن FLASH MEMORY:

FLASH MEMORY را به درگاه USB دستگاه متصل کنید. دستگاه به طور خودکار اقدام به پخش فایل صوتی ذخیره شده در FLASH MEMORY می‌کند. در صورت درآوردن سیستم به آخرین حالت پخش قبل از پخش USB باز می‌گردد.

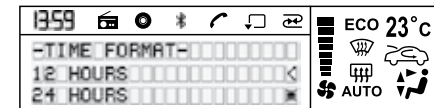
عبارت TIME UPDATED روی صفحه نمایش ظاهر می‌شود.



در صورت انتخاب گزینه CANCEL تنظیمات انجام شده اعمال نخواهد شد. جهت خارج شدن از منوی TIME SETTING کلید (کلید شماره ۱۶) را برای یک لحظه بزنید.

حالت انتخاب وضعیت نمایش ساعت TIME FORMAT:

با وارد شدن به منوی TIME FORMAT با چرخاندن ولوم FOLDER PUSH (ولوم شماره ۱۳) می‌توانید به تنظیمات زیر دسترسی پیدا کنید. برای انتخاب هر یک از این حالت‌های نمایش ساعت ولوم شماره ۱۳ را بزنید.



با انتخاب این گزینه‌ها می‌توانید حالت نمایش ساعت را تغییر دهید.

در حالت پخش فایل MP3:

با چرخاندن ولوم FOLDER PUSH (ولوم شماره ۱۳) می‌توانید پوشه بعدی یا قبلی را انتخاب کنید. با چرخاندن ولوم به سمت راست پوشه بعدی و با چرخاندن ولوم به سمت چپ پوشه قبلی انتخاب می‌شود.

نحوه کار با رادیو:

دکمه BAND:

در حالت پخش رادیو با فشردن پی‌اچ‌بی BAND دکمه (دکمه شماره ۱۲) می‌توانید یکی از باندهای رادیویی را به ترتیب زیر انتخاب کنید: FM1-FM2-FM3-AM


دکمه APS:

برای انتخاب خودکار ۵ ایستگاه رادیویی قوی و ذخیره سازی آنها بجای ایستگاه‌های فعلی، دکمه APS (دکمه شماره ۱۱) را بزنید. ایستگاه‌های جدید، جایگزین ایستگاه‌هایی که قبلاً ذخیره شده بودند، می‌شوند.


جستجوی دستی ایستگاه‌های رادیویی

در حالت رادیو با چرخاندن ولوم FOLDER PUSH (ولوم شماره ۱۳) به چپ و راست فرکانس دریافتی افزایش یا کاهش می‌یابد. پس از دریافت ایستگاه رادیویی مورد نظر، می‌توانید ایستگاه دریافتی را در یکی از حافظه‌های ۵-۱ ذخیره کنید. جهت ذخیره ایستگاه دریافتی، شماره مورد نظر را به مدت ۲ ثانیه فشرده نگه‌دارید.

دکمه SCAN:

در حالت USB، دکمه  (دکمه شماره ۸) را برای انتخاب حالت SCANNING و پخش ۱۰ ثانیه نخست هر یک از تراک‌ها، فشار دهید. زمانی که تراک مورد نظر را پیدا کردید، مجدد دکمه مذکور را برای توقف حالت SCANNING فشار دهید تا تراک جاری پخش شود.

دکمه PAUSE:

در حالت USB چنانچه دکمه  (دکمه شماره ۹) را برای یک لحظه بزنید، حالت PAUSE فعال شده و پخش تراک در حال اجرا متوقف می‌شود. با زدن مجدد این ولوم، سیستم دوباره به حالت عادی پخش باز می‌گردد.

جستجوی تراک و پوشه

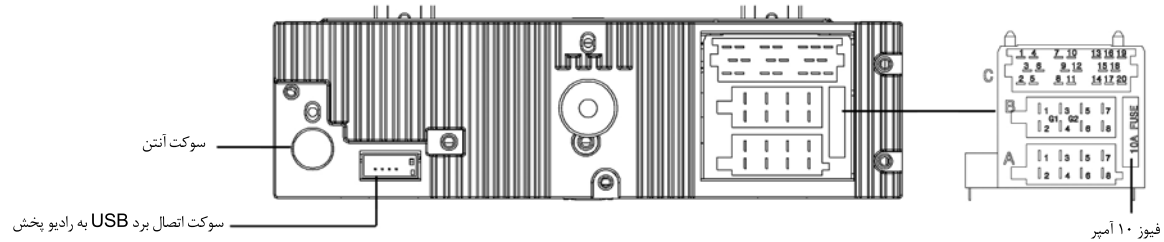
در حالت پخش دیسک (TRACK/MP3):
با فشردن کلیدهای << و >> (دکمه شماره ۱۴) می‌توانید تراک بعدی یا قبلی را انتخاب کنید. در صورتی که زمان سپری شده فایل در حال اجرا بیش از ۵ ثانیه باشد، برای انتخاب تراک قبلی باید دکمه << را دوبار بزنید. در صورتی که دکمه‌های فوق را برای چند لحظه نگه‌داشته و رها کنید، می‌توانید تراک در حال پخش را جلو و عقب ببرید. برای خارج شدن از این حالت مجدداً این دکمه‌ها را بزنید.

جستجوی اتوماتیک ایستگاه‌های رادیویی

با فشردن کلیدهای <> و << (دکمه شماره ۱۴) می‌توانید سیستم جستجوی اتوماتیک را فعال کنید. پس از دریافت ایستگاه رادیویی مورد نظر، می‌توانید ایستگاه دریافتی را در یکی از حافظه‌های ۱-۵ ذخیره کنید. جهت ذخیره ایستگاه دریافتی، شماره مورد نظر را به مدت ۲ ثانیه فشرده نگه‌دارید.

ذخیره دستی ایستگاه‌ها

پس از دریافت ایستگاه رادیویی مورد نظر، می‌توانید ایستگاه دریافتی را در یکی از حافظه‌های ۱-۵ ذخیره کنید. جهت ذخیره ایستگاه دریافتی شماره حافظه مورد نظر را به مدت ۲ ثانیه نگه‌دارید. سپس با فشردن هر کدام از کلیدهای ۱ الی ۵ به سادگی می‌توانید ایستگاه مورد نظر را فرا بخوانید.



کانکتور C		کانکتور A	
عملکرد	موقعیت	عملکرد	موقعیت
خروجی چپ LINE OUT	C1	—	A1
خروجی راست LINE OUT	C2	—	A2
زمین LINE OUT	C3	ورودی کنترل میزان روشنایی	A3
خروجی SUB WOOFER	C4	ولتاژ IGN	A4
زمین SUB WOOFER	C5	کنترل آنتن خودکار	A5
تغذیه آمپلی فایر	C6	ولتاژ روشنایی	A6
ورودی راست AUX-IN	C7	ولتاژ باتری	A7
ورودی کنترل از روی فرمان	C8	زمین	A8
زمین AUXIN	C9	کانکتور B	
ورودی چپ AUX IN	C10	عملکرد	موقعیت
زمین مدار کنترل از روی فرمان	C11	بلندگوی راست عقب +	B1
پایه تشخیص اتصال ورودی AUX IN	C12	بلندگوی راست عقب -	B2
-	C13	بلندگوی راست جلو +	B3
خط اتصال با گیرنده اطلاعات HVAC	C14	بلندگوی راست جلو -	B4
خط اتصال با فرستنده اطلاعات HVAC	C15	بلندگوی چپ جلو +	B5
-	C16	بلندگوی چپ جلو -	B6
-	C17	بلندگوی چپ عقب +	B7
زمین HVAC	C18	بلندگوی چپ عقب -	B8
-	C19		
-	C20		

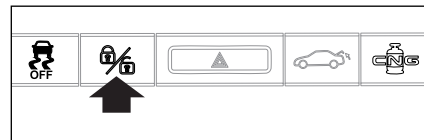
* در صورت نصب در خودروی شما

هرگاه احساس کردید که عملکرد دستگاه دچار مشکلی شده است، سریعاً دستگاه را خاموش کنید. در شرایط غیرعادی از جمله قطع بودن صدا، خارج شدن دود یا بوی سوختن که می‌تواند منجر به آتش‌سوزی یا شوک الکتریکی شود، دستگاه را خاموش کرده و جهت بررسی به یکی از مراکز خدمات پس از فروش یا فروشگاه‌هایی که آنرا خریداری کرده‌اید، تحویل دهید. هرگز شخصاً اقدام به تعمیر دستگاه نکنید. این امر می‌تواند منجر به ایجاد خطراتی برای شما شود.

مشکلات عمومی


مشکل	علت ممکن	راه حل
دستگاه روشن نمی‌شود.	فیوز سوخته است. ولتاژ پایین است.	فیوز را با فیوز مشابه عوض کنید. باتری را شارژ کنید.
دستگاه صدا ندارد/ صدای خروجی ضعیف است	ولوم صدا در حالت حداقل است. بالانس صدا تنظیم نیست.	سطح صدا را افزایش دهید. میزان بالانس صدا را تنظیم کنید.
ایستگاه رادیویی دریافت شده کیفیت پایینی دارد/ ایستگاه‌های رادیویی را دریافت نمی‌کند	آنتن به درستی نصب نشده است. آنتن کامل باز نشده است.	اتصال سوکت و کابل آنتن را چک کرده و در صورت لزوم آنتن را صحیح متصل کنید. آنتن را کامل باز کنید و اتصال صحیح کابل آنتن را چک کنید.
دستگاه فرمت فایل را پشتیبانی نمی‌کند.	ایستگاه رادیویی دریافت شده، کیفیت پایینی دارد.	ایستگاه‌های رادیویی را از طریق جستجوی دستی دریافت کرده یا به مکانی که دارای موانع کمتری است نقل مکان کرده و عمل جستجو را مجدداً تکرار کنید.
دستگاه قادر به خواندن USB نیست	دستگاه فرمت فایل را پشتیبانی نمی‌کند. FLASH MEMORY به طور کامل در محل خود قرار نگرفته است.	فرمت فایل را مجدداً کنترل کنید. FLASH MEMORY را به طور کامل و در جهت صحیح در محل خود قرار دهید.

* در صورت نصب در خودروی شما



فعال کردن دزدگیر

با فشار دادن دکمه قفل کردن روی کنترل از راه دور چنانچه سوئیچ استارت در وضعیت اولیه باشد و تمامی درهای خودرو (از جمله در موتور و صندوق عقب) بسته باشد، علاوه بر قفل شدن درها، دزدگیر فعال می‌شود. فعال شدن دزدگیر با یک بار خاموش و روشن شدن چراغ‌های راهنما به اطلاع راننده می‌رسد.


هنگامی که دزدگیر فعال است چراغ کوچک کلید قفل مرکزی  روی داشبورد شروع به چشمک زدن می‌کند.

هنگامی که دزدگیر فعال است، هر یک از شرایط زیر که رخ دهد باعث می‌شود سیستم به حالت آلام برود. (در حالت آلام چراغ‌های چشمک زن راهنما و بوق روشن می‌شود):

- باز شدن هر یک از درها (از جمله در موتور و صندوق عقب)

- باز کردن قفل درهای جلو به وسیله سوئیچ

- تغییر وضعیت سوئیچ استارت

- فشردن دکمه قفل مرکزی 

قفل خودکار:

اگر دزدگیر فعال باشد، در صورتی که دکمه باز روی کنترل از راه دور فشرده شود ولی هیچ یک از درهای جانبی، در موتور یا در صندوق عقب طی چند ثانیه باز نشود، دزدگیر بطور خودکار درها را قفل می‌کند و دزدگیر فعال می‌شود.

همچنین پس از روشن کردن خودرو و با رسیدن سرعت خودرو به ۱۰ کیلومتر در ساعت، درها قفل و با خاموش کردن خودرو (منوط به پارامتر پیکربندی) باز می‌شوند.

وضعیت آلام برای ۳۰ ثانیه ادامه خواهد داشت. سپس آلام برای ۵ ثانیه متوقف می‌شود. پس از آن چنانچه عامل ایجاد وضعیت آلام از میان رفته باشد، چراغ‌های چشمک‌زن و راهنما و بوق خاموش می‌شود. در غیر این صورت وضعیت آلام ادامه می‌یابد.

این وضعیت تا ۱۰ بار ادامه خواهد داشت و پس از آن چراغ‌های چشمک‌زن راهنما و بوق خاموش می‌شود اما دزدگیر همچنان فعال می‌ماند.

تذکر: در صورت باز بودن هر یک از درهای جانبی و یا در موتور و صندوق و یا خراب بودن سوئیچ‌های لادری چنانچه کلید قفل از طریق کنترل از راه دور فشرده شود فلاشر ۴ بار چشمک می‌زند.

در صورت باز بودن درهای موتور و صندوق، درهای جانبی قفل می‌شوند اما دزدگیر فعال نمی‌شود. در صورت باز بودن درهای جانبی درها قفل نمی‌شوند.

غیرفعال کردن دزدگیر

هنگامی که دزدگیر فعال است. فشار دادن دکمه باز شدن قفل‌ها روی کنترل از راه دور علاوه بر باز کردن قفل‌ها باعث غیرفعال شدن دزدگیر می‌شود. غیرفعال شدن سیستم دزدگیر با دوبار خاموش و روشن شدن چراغ‌های راهنما به اطلاع راننده می‌رسد.

نکات ایمنی پیشگیری از سرقت خودرو

همواره نکات زیر را هنگامی که خودرو را حتی برای چند دقیقه ترک می‌کنید، رعایت کنید:

- ۱- پنجره‌ها را کاملاً ببندید.
- ۲- اشیای قیمتی را با خود بردارید یا در صندوق عقب پنهان کنید.
- ۳- سوئیچ را جا نگذارید.
- ۴- فرمان را قفل کنید (هنگامی که ماشین خاموش است با کمی چرخاندن، فرمان قفل می‌شود).
- ۵- همه درها را قفل کنید.

علاوه بر رعایت نکات بالا خود شما هم می‌توانید تدابیری بیندیشید که امکان سرقت خودروی خود را کاهش دهید.



هشدار

- از پارک کردن خودرو در مکان‌های خلوت خودداری کنید.
- خودرو را در مکان‌های تاریک پارک نکنید.
- هرگز اسناد و مدارک خودرو یا کلیدهای یدکی را در داخل خودرو جا نگذارید.
- اگر پارکینگ دارید، از آن استفاده کنید و حتماً سوئیچ را بردارید.

توجه:

- اگر حداقل یکی از درها باز باشد، دزدگیر فعال نخواهد شد. این حالت با چهار بار روشن و خاموش شدن چراغ راهنما و (۴ صدای متوالی آژیر)* به اطلاع راننده می‌رساند.

- هنگامی که دزدگیر فعال است، چنانچه قفل در صندوق عقب به وسیله کنترل از راه دور باز شود، در مدت ۳۰ ثانیه می‌توانید در صندوق عقب را باز کرده، وسیله خود را از صندوق عقب برداشته یا داخل آن بگذارید و سپس در صندوق را ببندید. چنانچه این کار بیش از ۳۰ ثانیه طول بکشد دزدگیر به وضعیت آلام می‌رود.

- در هنگام آلام یک بار فشاردادن هر یک از دکمه‌های قفل یا باز کردن قفل روی کنترل از راه دور چراغ راهنما و آژیر را خاموش می‌کند اما باعث باز شدن درهای خودرو یا غیر فعال شدن سیستم دزدگیر نخواهد شد.

چراغ سقف

۱- در حالتی که یکی از درهای خودرو (شامل در صندوق عقب و در موتور) باز شود، چراغ سقفی جلو و عقب روشن می‌شود.

۲- در حالتی که خودرو در مد دزدگیر است، با فشردن کلید Unlock چراغ سقفی روشن می‌شود.

۳- در صورتی که چراغ سقف روشن است و همه درها بسته باشد:

- چند ثانیه پس از بسته شدن آخرین در

- به محض دریافت فرمان lock

- فرمان autolock - استارت سوئیچ به مرحله ۱ یا بالاتر رود آنگاه چراغ سقفی به صورت دیمری بعد از ۴ ثانیه خاموش می‌شود.

۴- چنانچه هنگام حرکت یکی از درهای خودرو (از جمله در صندوق عقب و در موتور) باز باشد، چراغ سقفی با چشمک زدن، باز بودن در را به اطلاع راننده می‌رساند.

خودرو یاب:

هنگامی که دزدگیر فعال است، با زدن دکمه «بسته» روی کنترل از راه دور آژیر* یکبار فعال می‌شود و فلاشر برای ۱۵ مرتبه چشمک می‌زند. این حالت برای یافتن خودرو در میان سایر خودروها مفید است.

۴،۵- شلنگ‌های رفت و برگشت آب گرم به رگولاتور:

آب بخاری را برای گرم کردن و جلوگیری از یخ زدگی رگولاتور حین کار در حالت گاز وارد رگولاتور می‌کند.

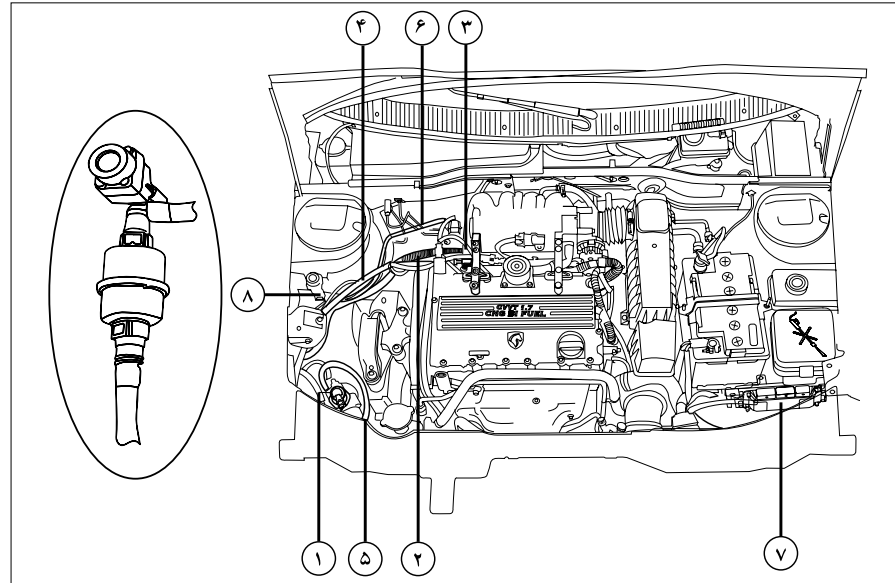
۶- لوله فشار قوی گاز: گاز بواسطه این لوله از مخزن به رگولاتور انتقال می‌یابد.

۷- واحد الکترونیکی موتور (ECU):

زمان و مدت پاشش انژکتور و زمان جرعه را در حالت‌های مختلف موتور تنظیم می‌کند.

۸- فیلتر گاز:

صافی محافظی است که ذرات باقی مانده خارجی را از جریان گاز حذف می‌کند. در برخی خودروهای دوگانه‌سوز، سیستم CNG خودرو به فیلتر گاز مجهز است که در حد فاصل رگولاتور و ریل سوخت و بر روی لوله فشار ضعیف گاز تعبیه شده است.



۳- ریل سوخت: گاز ورودی به منیفولد وارد ریل سوخت می‌شود و در زمان‌های مشخص با باز شدن انژکتورهای گاز وارد منیفولد می‌شود.

مجموعه قطعات گازسوز در محفظه موتور*

(موتور ۱۷۰۰ سی سی پایه گازسوز- EF7)

۱- رگولاتور: فشار گاز را از حداکثر ۲۰۰ بار به فشار (حدود ۲ یا ۷ بار) کاهش می‌دهد.

۲- شلنگ انتقال گاز به ریل سوخت: گاز طبیعی با فشار کاهش یافته را از رگولاتور به ریل سوخت منتقل می‌کند.

* در صورت نصب موتور پایه گازسوز در خودروی شما

مجموعه قطعات CNG مستقر در صندوق عقب*

۱. مخزن (مخزن‌ها):

گاز طبیعی فشرده با حداکثر فشار ۲۰۰ بار در آن ذخیره می‌شود.

۲. شیر سر مخزن:

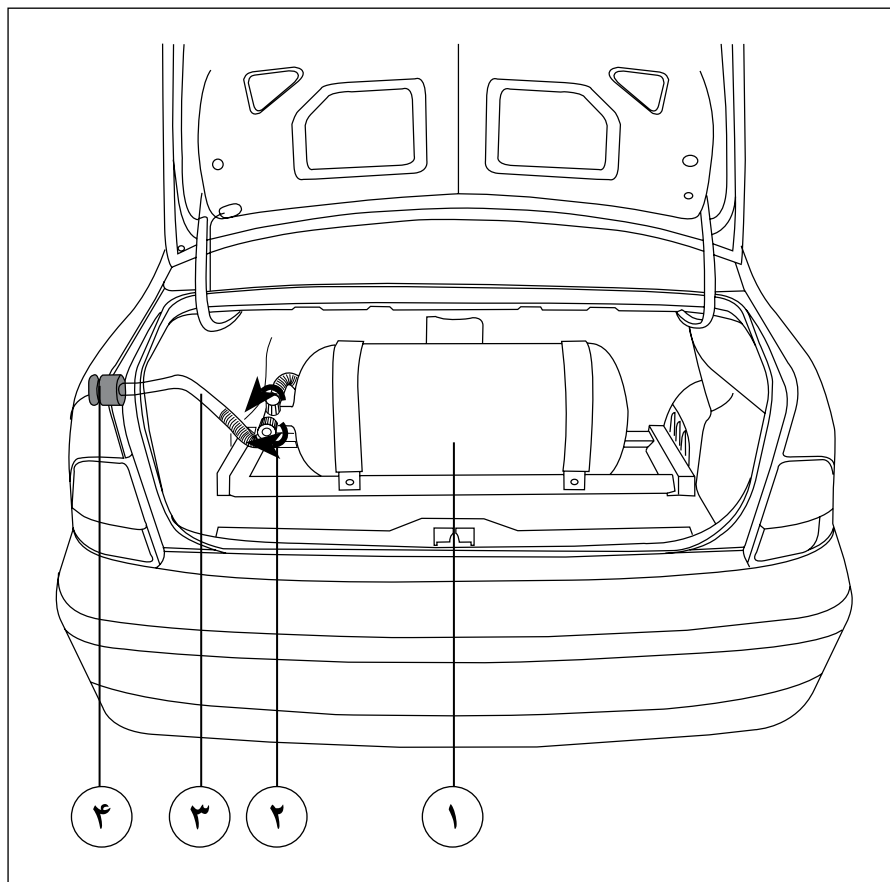
مسیر گاز بعد از مخزن را باز یا بسته می‌نماید و شامل تجهیزاتی است که در صورت افزایش فشار و دمای گاز بیش از حد مجاز، گاز مخزن را تخلیه می‌کند. همچنین در صورت بریده شدن لوله، خروج گاز را از مخزن محدود می‌سازد.

۳. لوله‌های انتقال و سیستم تهویه گاز:

در صورت بروز نشتی در اتصالات، سیستم تهویه، گاز را به بیرون از صندوق عقب هدایت می‌کند.

۴. پرکن:

قطعه‌ای است نصب شده روی خودرو برای سوخت‌گیری مخزن گاز که در جایگاه سوخت‌گیری، نازل سوخت‌گیری به آن وصل می‌شود.

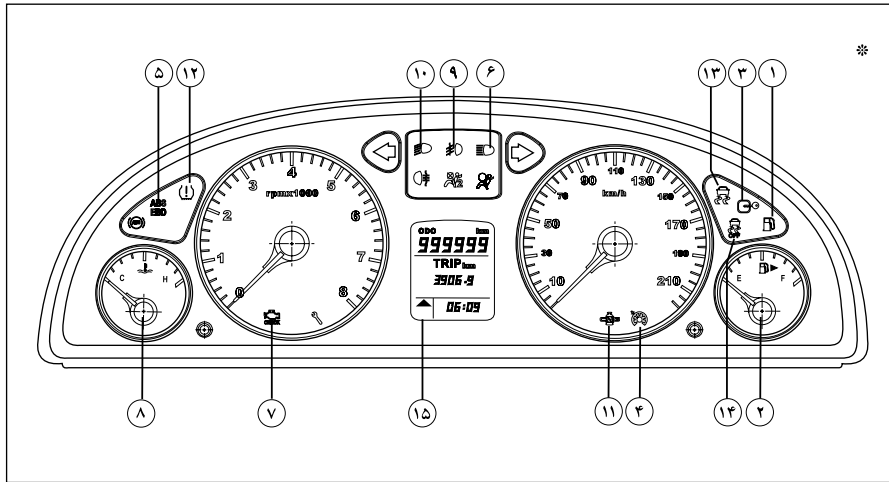


* در صورت نصب موتور پایه گازسوز در خودروی شما

۳ رانندگی

۹۷ دنده دستی	۷۸ نشانگرهای صفحه نمایش جلو آمپر دیجیتالی
۹۸ سیستم هشدار موانع عقب*	۸۱ چراغ‌های هشدار دهنده
۱۰۰ روشن کردن و رانندگی CNG	۸۵ راهنمای صفحه نمایش دیجیتالی
۱۰۴ سیستم سوخت	۸۸ صفحه نمایش چند منظوره
۱۰۶ چراغ‌ها و نشانگرها	۹۰ کروز کنترل
۱۰۹ برف پاک‌کن و شیشه شوی	۸۹ هشدار صوتی جلو آمپر
۱۱۰ ترمزها	۹۲ درپوش تزئینی موتور*
۱۱۱ ترمز ضد قفل (ABS)	۹۳ پرخوران (Turbo)*
۱۱۳ سیستم ضد لغزش و کنترل پایداری الکترونیکی	۹۵ روشن کردن و رانندگی

* در صورت نصب در خودروی شما



*

نمایشگر جلو آمپر

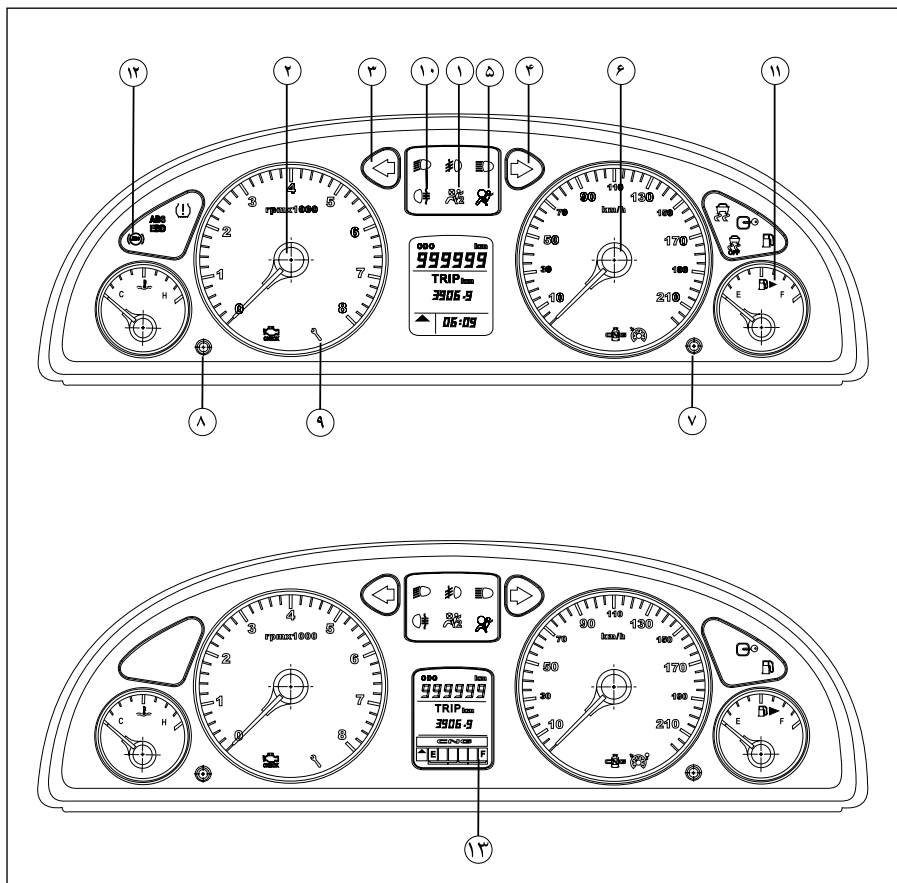
صفحه درجات و علائم

چراغ‌های اخطار و شاخص‌ها

- ۱- چراغ اخطار کاهش سطح سوخت
- ۲- شاخص مقدار سوخت
- ۳- چراغ ایموبلایزر
- ۴- نشانگر کنترل سرعت هوشمند*
- ۵- اخطار ترمز EBD-ABS
- ۶- نور بالای چراغ‌های جلو
- ۷- چراغ اخطار عیب یاب
- ۸- شاخص دمای مایع سیستم خنک‌کننده
- ۹- چراغ مه‌شکن جلو
- ۱۰- نور پایین چراغ‌های جلو
- ۱۱- نشانگر وضعیت سوخت CNG*
- ۱۲- نشانگر فشار باد تایرها
- ۱۳- نشانگر اخطار و عملکرد سیستم پایداری ESC*
- ۱۴- نشانگر غیر فعال بودن سیستم پایداری ESC OFF*
- ۱۵- پیشنهاد سبک‌تر کردن دنده GSI*

۳

* در صورت نصب در خودروی شما



نمایشگر جلو آمپر

چراغ‌های نشانگر و درجات

- ۱- چراغ اخطار غیرفعال بودن کیسه هوای سرنشین جلو
- ۲- دور سنج موتور
- ۳- راهنمای سمت چپ
- ۴- راهنمای سمت راست
- ۵- چراغ هشدار خرابی کیسه هوای راننده
- ۶- سرعت سنج
- ۷- دکمه تغییر وضعیت و صفر کننده
- ۸- کلید چرخشی تنظیمات جلو آمپر
- ۹- چراغ اخطار سرویس دوره‌ای
- ۱۰- چراغ مه‌شکن عقب
- ۱۱- نشانگر سمت سوخت‌گیری خودرو
- ۱۲- نشانگر ترمز ABS
- ۱۳- نمایشگر میزان حجم گاز داخل مخزن*

* در صورت نصب در خودروی شما

درجه بنزین: هنگام بسته بودن سوئیچ، عقربه بر روی صفر قرار می‌گیرد و باز شدن سوئیچ سطح سوخت مخزن را نشان می‌دهد. هنگامی که سطح بنزین در مخزن سوخت پایین بیاید (حدود ۷ لیتر)، چراغ هشداردهنده سوخت که در کنار درجه بنزین تعبیه شده، روشن می‌شود. در این صورت در اسرع وقت سوخت‌گیری کنید. حجم مخزن سوخت ۶۰ لیتر است.

دور سنج موتور: دور سنج موتور، دور موتور را بر حسب دور بر دقیقه نمایش می‌دهد. برای جلوگیری از آسیب رسیدن به موتور، هرگز اجازه ندهید که عقربه دور سنج بمدت طولانی در محدوده قرمز باقی بماند.

سرعت سنج: نشان دهنده سرعت خودرو بر حسب کیلومتر بر ساعت می‌باشد.

"**توجه:** نمایشگر سرعت‌سنج با توجه به قطر چرخ‌های سازنده تنظیم شده است. هرگونه تغییر در قطر چرخ‌ها سرعت‌سنج را از تنظیم خارج می‌کند."

نمایشگر دمای موتور: این درجه، دمای مایع خنک‌کننده موتور را نشان می‌دهد. هنگامی که موتور به دمای کارکرد عادی می‌رسد، عقربه نشانگر در محدوده پایین خط وسط صفحه مدرج قرار می‌گیرد و تا زمانی که موتور در شرایط عادی به کار خود ادامه دهد، در همین محدوده باقی می‌ماند. چنانچه عقربه نشانگر به محدوده قرمز برسد، به معنی داغ شدن بیش از حد مایع خنک‌کننده است که موجب آسیب رسیدن به موتور می‌شود. در چنین وضعیتی بلافاصله و با رعایت ایمنی، خودرو را متوقف کنید و فوراً با نمایندگی‌های مجاز تماس بگیرید.
دلایل ممکن:

- اشکال در فن خنک‌کننده ← فیوزها را بررسی و در صورت نیاز تعویض کنید.

- نشستی در سیستم خنک‌کننده ← صبر کنید موتور خنک شود سپس سطح مایع خنک‌کننده را بررسی کنید.

- اشکال در عملکرد واترپمپ

دکمه تغییر وضعیت و صفر کننده: برای نمایش وضعیت‌های مختلف در نمایشگر دیجیتالی و صفر کردن اطلاعات در وضعیت مربوطه، مورد استفاده قرار می‌گیرد.

نشانگر چراغ‌های راهنما- سبز



جهت چراغ‌های راهنما (گردش به چپ و گردش به راست) به وسیله فلش مشخص شده است. در گردش به چپ یا راست این چراغ‌های نشانگر با چراغ‌های راهنما چشمک می‌زنند. چنانچه از فلاشر (چراغ‌های هشدار در مواقع اضطراری) استفاده شود، هر دو فلش در هنگام فعال‌سازی چراغ‌های راهنما همزمان عمل می‌کنند. چنانچه یکی از نشانگرها بسیار سریع چشمک بزند، به معنی کار نکردن یکی از لامپ‌های همان سمت می‌باشد.

توجه: این حالت تنها هنگامی اتفاق می‌افتد که یکی از چراغ‌های راهنمای جلو یا عقب کار نکند، چنانچه یکی از چراغ‌های چشمک زن جانبی کار نکند اثری بر سرعت چشمک‌زدن نشانگرها نخواهد داشت.

زمانی که چراغ‌های راهنما روشن شود، چراغ‌های روی آینه‌های تاشو همزمان با فلاشر مربوطه شروع به چشمک زدن می‌کند.*

⚠ توجه مهم: اگر به هر علتی در خودرو کاهش شدید سرعت (ترمز شدید) به وجود آید، سیستم هشداردهنده بطور اتوماتیک فلاشر را به مدت ۵ ثانیه روشن می‌نماید. این عمل به عنوان هشدار کاهش شدید سرعت تلقی می‌گردد.

نور پایین چراغ‌های جلو- سبز



هنگام استفاده از نور پایین این نشانگر روشن می‌شود.

نور بالای چراغ‌های جلو- آبی



هنگام استفاده از نور بالا این نشانگر روشن می‌شود.

چراغ‌های مه شکن جلو - سبز



هنگام استفاده از چراغ مه شکن جلو این نشانگر روشن می‌شود.

چراغ مه شکن عقب - نارنجی



هنگام استفاده از چراغ مه شکن عقب این نشانگر روشن می‌شود.



عیب یاب خودکار موتور - نارنجی

هرگاه سیستم عیب یاب موتور عیبی را تشخیص دهد، این نشانگر هشداردهنده روشن می‌شود. هنگامی که سوئیچ در موقعیت دوم (باز) باشد، به علامت بررسی کردن سیستم، این چراغ روشن می‌شود که پس از روشن شدن موتور، خاموش خواهد شد. چنانچه در خلال حرکت خودرو مشکلی در موتور پیش آید، این چراغ دوباره روشن می‌شود. **توجه:** اگر نشانگر روشن شود و خودرو عادی کار کند، به نمایندگی مجاز مراجعه کنید. با این حال همچنان می‌توانید رانندگی کنید. اگر نشانگر روشن شود و خودرو عادی کار نکند، با سرعت بالا رانندگی نکنید و بلافاصله به نمایندگی‌های مجاز مراجعه کنید. (اگر نشانگر به صورت چشمک‌زن کار کند به معنی ایراد در سیستم جرقه است و باید موتور با دور آرام کار کند و سریع‌تر به نمایندگی مجاز مراجعه گردد).*



اخطار ترمز ضد قفل (ABS) - نارنجی

این نشانگر هنگام روشن کردن خودرو به مدت چند ثانیه روشن و سپس خاموش می‌گردد. چنانچه نشانگر اخطار هنگام روشن کردن خودرو روشن نشود و یا پس از روشن شدن موتور بصورت روشن باقی بماند، نشانه وجود اشکال در سیستم ترمز ضد قفل است. در چنین شرایطی خودرو را در اسرع وقت و با رعایت اصول ایمنی به نمایندگی‌های مجاز جهت بررسی و برطرف نمودن عیب به نمایندگی‌های مجاز منتقل نمایید.



اخطار غیرفعال بودن کیسه هوای سرنشین - نارنجی

روشن شدن این چراغ به صورت دائم نشان دهنده غیرفعال بودن کیسه هوای سرنشین است. تا زمانی که کیسه هوای سرنشین غیرفعال باشد این چراغ روشن می‌ماند. در صورتی که چراغ اخطار چشمک زن فعال شود، باید با یکی از نمایندگی‌های مجاز ایران خودرو تماس بگیرید.



اخطار ایراد کیسه هوای راننده - نارنجی

این نشانگر با روشن کردن خودرو ۶ بار چشمک می‌زند و سپس باید خاموش گردد و در صورتیکه این چراغ روشن بماند نشان دهنده ایراد در سیستم ایربگ راننده بوده و باید به نمایندگی مجاز مراجعه شود، در غیر این صورت مسئولیت آن به عهده مالک خودرو می‌باشد.



اخطار کمبود سوخت

روشن بودن این نشانگر به این معنی است که کمتر از ۸ لیتر سوخت در باک باقی مانده است. در اولین فرصت سوخت‌گیری کنید. با رسیدن میزان سوخت به کمتر از ۳ لیتر، این نشانگر چشمک می‌زند.

کنترل سرعت هوشمند - نارنجی*



روشن و خاموش شدن این نشانگر نشان دهنده فعال و یا غیرفعال بودن سیستم کنترل سرعت هوشمند می‌باشد.

چراغ ایموبیلایزر - نارنجی



چشمک زدن چراغ ایموبیلایزر بعد از خاموش شدن خودرو هر ۴ ثانیه یک بار به معنای فعال بودن سیستم ایموبیلایزر می‌باشد.

چراغ اخطار سرویس - نارنجی



"روشن شدن این چراغ به معنای فرا رسیدن سرویس‌های دوره‌ای می‌باشد."

نشانگر وضعیت سوخت CNG - سبز*



در حالت فعال بودن وضعیت سوخت CNG این نشانگر روشن می‌شود و هنگام تبدیل وضعیت سوخت از حالت بنزین به گاز (تغییر سوخت) این نشانگر به صورت چشمک‌زن عمل می‌نماید.

نشانگر TPMS*



این چراغ هنگامی روشن می‌شود که فشار باد یک یا چند عدد از تایرها کم است، با روشن شدن این چراغ در اسرع وقت نسبت به بازبینی فشار باد تایرها اقدام شود.

توجه:

چنانچه نشانگر سوخت CNG به طور مداوم در حالت چشمک زن باقی بماند و حتی با گرم شدن موتور، تبدیل سوخت بنزین به گاز مشاهده نشود، به معنای وجود ایراد در یکی از اجزای سیستم گازسوز می‌باشد و باید به نمایندگی مجاز مراجعه شود.
(جهت مشاهده جزئیات به بخش روشن کردن و رانندگی CNG مراجعه شود)

برنامه پایداری الکترونیک ESC *



برنامه پایداری الکترونیک سیستم ESC در هنگامی که خودرو استارت زده می‌شود به صورت اتوماتیک فعال می‌شود. سیستم اگر غیر فعال شده باشد، به صورت خودکار در حوالی سرعت ۵۰ کیلومتر بر ساعت مجدداً فعال می‌شود.

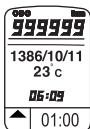
غیر فعال بودن برنامه پایداری الکترونیک ESC OFF *



دکمه واقع شده در قسمت پائین سمت چپ داشبورد، فشار داده شده و چراغ نمایشگر روشن می‌شود ESC غیر فعال شده است. دکمه ESC را فشار دهید تا فعال شود. چراغ نمایشگر آن خاموش می‌شود.

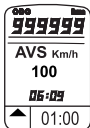
ساعت / تاریخ / دمای بیرون

محدوده ساعت از ۰۰:۰۰ تا ۲۳:۵۹ با دقت ۱ دقیقه می‌باشد. محدوده تقویم از سال ۱۳۸۰ تا ۱۴۹۹ با دقت ۱ روز می‌باشد. سال‌های کبیسه در تقویم در نظر گرفته نشده است. محدوده نمایش دما از ۴۰- تا ۸۰+ درجه سانتی‌گراد می‌باشد.



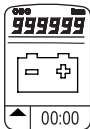
متوسط سرعت

این مقدار متوسط سرعت خودرو را از زمان صفر شدن مقدار قبلی نمایش می‌دهد. این مقدار با فشردن کلید تغییر وضعیت هنگامی که مقدار میانگین سرعت در حال نمایش از صفر می‌گردد.



نمایشگر دنده پیشنهادی * GSI

این نمایشگر در خودرو با گیربکس دستی دنده مناسب جهت رانندگی را پیشنهاد خواهد داد که تبعیت از این نشانگر منجر به کاهش مصرف سوخت خواهد شد. (ممکن است با توجه به برخی شرایط رانندگی و جاده این نمایشگر پیشنهادی را ارائه ننماید)
شایان ذکر است نمایشگر دنده مطلوب صرفاً یک پیشنهاد جهت کاهش مصرف سوخت بوده و راننده کاملاً مختار است تا از آن پیروی ننماید.



مشخص می‌گردد و با اتمام مقدار فشار گاز، نوار آخر نیز خاموش می‌شود.*

این وضعیت نمایشگر مسافت طی شده از زمانی است که به کمک کلید تنظیم آن را صفر می‌کنید (بر حسب کیلومتر). فشردن کلید صفر کننده به مدت ۲ ثانیه در این وضعیت باعث صفر شدن مقدار مسافت می‌شود.

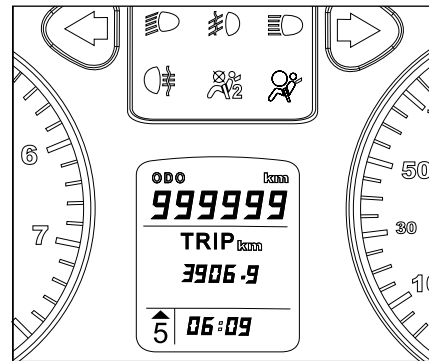


اخطار ایراد در سیستم چراغ‌ها

در صورتی که یکی از لامپ‌های جلو یا عقب دچار مشکل شوند این اخطار روی صفحه نمایش دیده می‌شود.



نشانگر پایین بودن فشار روغن موتور
با قرار گرفتن سوئیچ در وضعیت دوم این نشانگر به علامت سالم بودن لامپ روشن می‌شود و هنگامی که موتور روشن شد نشانگر نیز خاموش می‌شود. در صورتیکه چراغ روغن پس از روشن شدن موتور روشن بماند و یا هنگام حرکت خودرو روشن شود موتور در معرض آسیب جدی قرار دارد و نشان دهنده کافی نبودن فشار روغن و یا کمبود آن در سیستم روغن کاری است و باید بلافاصله با رعایت نکات ایمنی، خودرو را متوقف و **موتور را خاموش کنید.** قبل از حرکت مجدد از امداد خودرو کمک بگیرید.



راهنمای صفحه نمایش دیجیتالی:

این وضعیت که به محض باز شدن سوئیچ خودرو به چشم می‌خورد، مربوط به نمایش مسافت طی شده از زمان تحویل خودرو بوده (برحسب) و قابل صفر شدن نمی‌باشد. (در صورتی که از قبل بر روی این وضعیت تنظیم شده باشد، در غیر اینصورت هنگام خاموش بودن سوئیچ، این وضعیت مشاهده می‌شود.)

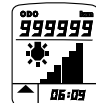


این نشانگر مقدار فشار گاز مخزن داخل LCD پیش بینی شده است و از ۶ عدد نوار مشکی تشکیل شده است که در حالت فشار گاز کامل ۶ نوار فعال و با کاهش فشار گاز از تعداد این نوارها کاسته می‌شود. اخطار کاهش فشار مخزن گاز با چشمک زدن نوار اول داخل LCD





سرویس های دوره ای
برای تنظیم مقادیر کیلومتر جهت تعویض روغن موتور، فیلترروغن و فیلتر هوای خودرو کلید سمت چپ (کلید چرخشی) را برای مدت ۱ ثانیه فشرده نگه دارید. بعد از یک ثانیه وارد زیر منوی تنظیمات خواهید شد. با چرخاندن کلید روی گزینه مورد نظر رفته و سپس دوباره کلید را تا ۲ ثانیه نگه دارید تا از مقادیر پیش تعیین شده نمایش داده شود، با چرخاندن کلید چرخشی مقدار مورد نظر خود را انتخاب کنید. مقدار کیلومتر سرویس هر بار پس از تنظیم، اختلاف کیلومتر در موقع تنظیم با مسافت طی شده بعد از آن خواهد بود. که دقت ۱ کیلومتری برای آن در نظر گرفته شده است. هر بار با رسیدن زمان سرویس، چراغ سرویس روشن خواهد شد.



تنظیم شدت نور جلو آمپر
نور پس زمینه جلو آمپر با روشن شدن چراغ های کوچک خودرو روشن خواهد شد. در این حالت می توانید با استفاده از کلید چرخشی (در برخی از مدل ها به وسیله دکمه تغییر وضعیت) شدت نور پشت آمپر را کم یا زیاد کنید.

* در صورت نصب در خودروی شما

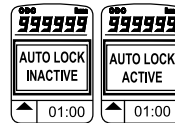


هشدار موانع عقب*

زمانی که سوئیچ خودرو باز بوده و دنده در موقعیت عقب قرار می گیرد، این سیستم فعال می گردد که از طریق یک هشدار صوتی کوتاه و روشن شدن سگمنت های پشت خودرو بر روی نمایشگر، به اطلاع راننده می رسد. در فاصله کمتر از ۵۰ سانتیمتر هشدار صوتی به صورت ممتد زده می شود و در کمتر از ۲۵ سانتی متر سگمنت های ردیف اول نمایشگر، به منظور هشدار بیشتر به راننده، چشمک زن می شوند.

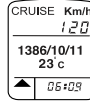
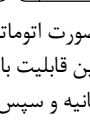


هشدار بیشتر به راننده، چشمک زن می شوند.
پس از شنیدن صدای هشدار صوتی، توقف الزامی است.



قفل شدن اتوماتیک درها*

هنگامی که حین رانندگی سرعت خودرو از ۱۰ کیلومتر بر ساعت فراتر رود، درها به صورت اتوماتیک قفل می شود. فعال و غیرفعال شدن این قابلیت با نگه داشتن کلید قفل مرکزی به مدت ۵ ثانیه و سپس رها کردن آن امکان پذیر است.



**سیستم کنترل سرعت هوشمند
*Cruise control**

در صورت فعال شدن کنترل سرعت هوشمند به جای مسافت طی شده (ODO) در بالای صفحه نمایشگر، سرعت تعیین شده و CRUISE توسط این سیستم نمایش داده می شود. در صورت تغییر سرعت بیش از ۴ کیلومتر بر ساعت این تغییر سرعت به صورت چشمک زن بر روی صفحه نمایشگر نشان داده می شود.

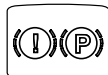


هشدار یخ زدگی*

این هشدار در دمای پایین تر از ۳+ درجه سانتی گراد فعال می گردد.

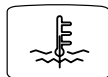


اخطار ترمز



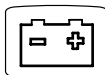
هنگام بالا بودن ترمز دستی یا پایین بودن سطح روغن ترمز روشن می‌شود. چنانچه نشانگر اخطار ترمز هنگام روشن کردن خودرو روشن نشود و یا بصورت روشن باقی بماند و یا در صورتی که پس از پایین آوردن ترمز دستی باز هم روشن بماند، بی درنگ مخزن روغن ترمز را پر کنید و در صورت روشن ماندن نشانگر در حالت پر بودن مخزن روغن ترمز و پایین بودن ترمز دستی، خودرو را در اسرع وقت و با رعایت اصول ایمنی به نمایندگی‌های مجاز جهت بررسی و برطرف نمودن عیب منتقل نمایید.

اخطار بالا بودن دمای موتور



اگر این نشانگر روشن شود، بلافاصله توقف نمائید (بدون اینکه موتور خاموش شود) و از یک کارشناس مجاز کمک بگیرید. در این حالت در صورت بالا رفتن دمای آب، نشانگر خطر (STOP) روشن می‌گردد.

نشانگر اخطار عدم شارژ



با قرار گرفتن سوئیچ در وضعیت دوم، این نشانگر به علامت سالم بودن لامپ روشن و بلافاصله پس از روشن شدن موتور خاموش می‌شود. چنانچه پس از روشن شدن موتور چراغ روشن بماند و یا در حین حرکت روشن شود، مشکلی در سیستم شارژ باتری به وجود آمده است. در اسرع وقت برای رفع عیب به نمایندگی‌های مجاز مراجعه کنید.

این نشانگر ممکن است به دلایل زیر روشن گردد:

- خطا در سیستم شارژ باتری
- باتری یا ترمینال‌های آن خراب است.
- خطای آلترناتور رخ داده است.
- وایرهای آلترناتور خراب شده است.

کمربند ایمنی راننده



با قفل شدن زبانه فلزی کمربند ایمنی سمت راننده در قفل مخصوص و با صدای تق، از قفل شدن آن اطمینان حاصل می‌کنیم. با انجام این عمل، نشانگر مربوطه روی صفحه نمایش جلو داشبورد خاموش خواهد شد.

در صورت نبستن کمربند ایمنی، این چراغ با هشدار صوتی به مدت ۱ دقیقه همراه بوده و پس از آن، فقط چراغ اخطار نمایش می‌یابد.

فرمان توقف فوری



چراغ اخطار خطر مرکزی با چراغ‌های اخطار زیر مرتبط است:

- ۱- روغن موتور
 - ۲- اشکال در وضعیت باتری
 - ۳- دمای آب موتور
- همچنین با نشانگر درجه حرارت مایع سیستم خنک‌کننده نیز مربوط است. هنگامی که موتور روشن است، در صورت چشمک زدن این چراغ، توقف الزامی است.

در اولین فرصت با یکی از نمایندگی‌های مجاز ایران خودرو تماس حاصل نمایید.




هشدار

اگر چراغ STOP به هر دلیلی روشن شود راننده نباید به رانندگی ادامه دهد و در صورت ادامه مسیر هرگونه خسارت وارده به عهده مالک خودرو می‌باشد.

نشانگر باز بودن درها - قرمز




این نشانگر بر روی صفحه نمایش نشان می‌دهد کدام یک از ۶ در خودرو (شامل درهای جانبی، در موتور، در صندوق عقب و...) باز است.

- سرعت متوسط :  متوسط سرعت خودرو در طی سفر می‌باشد. این اطلاعات پس از طی ۵۰۰ متر از لحظه بازنشانی سفر به نمایش در خواهد آمد حداکثر سرعت متوسط قابل نمایش ۲۴۰ کیلومتر بر ساعت می‌باشد.




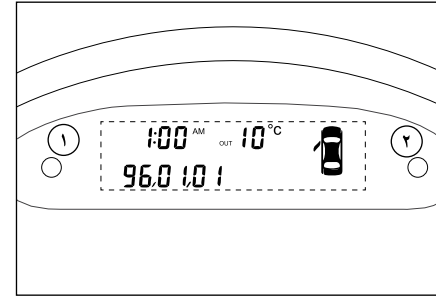
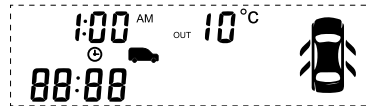
- تنظیم پارامترها :
با فشردن هر بار دکمه شماره (۱) ترتیب زیر را مشاهده خواهید کرد
سرعت متوسط > مدت زمان سفر > مسافت طی شده > تاریخ
همچنین با فشردن دکمه شماره (۱) به مدت ۳ ثانیه اطلاعات سفر بازنشانی می‌شود.
برای تنظیمات ساعت و تاریخ، در حالی که در صفحه نمایش روی صفحه ساعت و تاریخ هستید، دکمه شماره (۱) را به مدت سه ثانیه نگه داشته و در همین حالت، با هر فشار بر روی دکمه (۱) امکان تنظیم یکی از اطلاعات زیر فراهم می‌شود:
ساعت - دقیقه - سال - ماه - روز
با فشردن دکمه (۲) اطلاعات فوق تغییر می‌یابد. اگر دکمه را فشار داده و نگهدارید ارقام با سرعت افزایش یافته و با رسیدن به آخرین عدد، دوباره به عدد اول باز می‌گردد. اگر تا ۸ ثانیه روی صفحه نمایش عملیاتی انجام نشود، این صفحه به حالت عادی برگشته و اطلاعاتی که به آن داده‌اید در آن ثبت می‌شود.

- وضعیت درها :
در صورت باز بودن هر یک از درها، علامت در مذکور روی صفحه نمایش به صورت چشمک زن مشاهده می‌شود.

- مسافت طی شده :  مسافت طی شده در سفر می‌باشد. این محاسبات از لحظه بازنشانی سفر با مقدار اولیه ۰۰۰ کیلومتر شروع شده و مادامی که سفر شما به طول بیانجامد ادامه پیدا می‌کند.



- مدت زمان سفر :  مدت زمان طی شده در سفر می‌باشد. این محاسبات از لحظه بازنشانی سفر با مقدار اولیه ۰۰:۰۰ شروع شده و مادامی که سفر شما به طول بیانجامد ادامه پیدا می‌کند.



صفحه نمایش چند منظوره*

این صفحه اطلاعات زیر را نمایش می‌دهد :
ساعت: نمایش ساعت از ۱۲ شب تا ۱۲ ظهر با علامت AM و از ۱۲ ظهر تا ۱۲ شب با علامت PM بوده و پیش فرض نمایش ساعت AM ۱:۰۰ می‌باشد.

- تاریخ :
محدوده سال از ۰۰ تا ۹۹، محدوده ماه از ۰۱ تا ۱۲ و محدوده روز از ۰۱ تا حداکثر ۳۱ بوده و پیش فرض نمایش تاریخ، ۹۶/۰۱/۰۱ می‌باشد.



- دمای محیط بیرون :
در صورتی که دما بین ۳- تا ۳+ درجه سانتی گراد باشد، علامت °C چشمک می‌زند.

* در صورت نصب در خودروی شما

الویت بندی هشدارهای صوتی جلو آمپر			
نوع هشدار صوتی	شرح عملکرد	اولویت	هشدار صوتی
هشدار صوتی پیوسته	زمانی که چراغ‌های کوچک روشن و در راننده و شاگرد باز باشد.	۱	هشدار صوتی چراغ‌ها
هشدار صوتی پیوسته	زمانی که سرعت بالای ۱۰ Km/H باشد و یکی از شش در خودرو باز باشد.	۱	هشدار صوتی در باز
3 sec	سرعت بالای ۱۲۰ Km/h	۲	هشدار صوتی سرعت بالا
1 min	زمانی که سرعت بالای ۱۰ Km/h باشد و کمر بند ایمنی باز باشد.	۳	هشدار صوتی کمر بند باز
3 sec	زمانی که هشدار سوخت کم روشن شود هشدار صوتی هم شنیده می‌شود.	۴	هشدار صوتی سوخت کم
3 sec	زمانی که هشدارهای دمای موتور بالا نمایش داده شود هشدار صوتی هم شنیده می‌شود.	۵	هشدار صوتی دمای موتور بالا
3 sec	زمانی که هشدار سوخت کم روشن شود، هشدار صوتی هم شنیده می‌شود.	۶	هشدار صوتی مقدار گاز CNG کم
همه وضعیت‌ها	زمانی که یکی از راهنماها یا فلاشر فعال می‌شود، هشدار صوتی شنیده می‌شود.	۷	هشدار صوتی فلاشرها
خرابی یکی از چراغ‌های راهنما	زمانی که یکی از چراغ‌های راهنما خراب باشد و یکی از چراغ‌های راهنما فعال گردد نمایشگر چراغ راهنمای مربوطه بر روی جلو آمپر با فرکانس دو برابر فعال می‌گردد.		هشدار صوتی خرابی چراغ راهنما

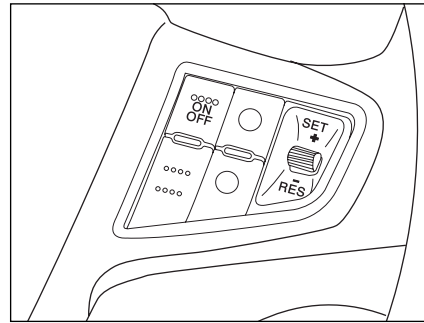
الویت هشدارهای جلو آمپر			
الویت	هشدار	الویت	هشدار
۱	ایست	۵	در باز
۲	دما	۶	باتری
۳	فشار روغن	۷	کمر بند ایمنی
۴	ترمز	۸	ایراد لامپ

کروز کنترل (تثبیت کننده سرعت)*

کروز کنترل یک سامانه خودکار برای ثابت نگاه داشتن سرعت خودرو به میزان مورد نظر راننده در مسیرهای طولانی است.

در این سیستم، امکان تثبیت سرعت خودرو در شرایط مختلف بدون استفاده از پدال گاز فراهم شده است. هنگامی که سیستم کروز کنترل فعال می‌شود، یک محرک الکتریکی به جای راننده وظیفه تنظیم دقیق دریچه گاز را به عهده می‌گیرد و راننده می‌تواند پای خود را از روی پدال گاز بردارد.

همچنین راننده می‌تواند از طریق کلیدهایی که روی فرمان قرار دارد، سرعت خودرو را افزایش یا کاهش دهد. در صورتی که راننده پدال ترمز یا کلاچ را فشار دهد، سیستم کروز کنترل قطع شده و بلافاصله کنترل سرعت خودرو به راننده باز می‌گردد. در این سیستم آخرین سرعت تثبیت شده در حافظه ذخیره شده و راننده می‌تواند به طور اتوماتیک سرعت خودرو را روی این سرعت تنظیم کند. همچنین راننده بر حسب نیاز می‌تواند با فشردن پدال گاز به سرعت خود بیفزاید. نشانگرهای کنترل سرعت هوشمند روی جلو آمپر فعال بودن سیستم را نشان می‌دهد.



اجزاء اصلی سیستم

۱- تراسل (دریچه گاز برقی) میزان باز شدن دریچه گاز را کنترل می‌کند و در محفظه موتور نصب شده است.

۲- واحد کنترل الکترونیکی ECU

پردازش اطلاعات و کنترل سیستم توسط این واحد انجام می‌گیرد. این قطعه در محفظه موتور نصب شده است.

۳- کلیدهای کنترلی روی فرمان

فرمان‌های لازم توسط راننده از طریق کلیدهای روی فرمان به سیستم داده می‌شود.

نحوه کار سیستم

- دنده، یکی از دنده‌های فعال، دنده ۴ به بالاست.

- سرعت خودرو از ۴۰ کیلومتر بر ساعت بالاتر باشد.

با کلید **ON/OFF** که روی فرمان قرار دارد، سیستم روشن

و خاموش می‌شود.

هنگامی که سیستم روشن می‌شود، نمایشگر کنترل سرعت هوشمند بر روی جلو آمپر با رنگ نارنجی می‌شود.



هنگامی که سیستم روشن است ولی فعال نیست، با فشار دادن پدال ترمز (فقط برای بار اول بعد از روشن کردن موتور) و فشردن و رها کردن (کلیک کردن) کلید **SET+** سیستم فعال می‌شود و سرعت خودرو در سرعت فعلی ثابت می‌ماند. در این حالت این آیکن بر روی جلو آمپر دیجیتالی مشاهده می‌گردد.

با فعال شدن سیستم، نشانگر مخصوص کروز کنترل روی جلو آمپر با رنگ نارنجی روشن می‌شود.



هنگامی که سیستم فعال است، با فشار دادن و نگه داشتن کلید **SET+** سرعت خودرو حدود ۳ کیلومتر بر ساعت در هرنانه افزایش می‌یابد و پس از رها کردن کلید در همان سرعت ثابت می‌ماند.

هنگامی که سیستم فعال است، هر بار فشار دادن و رها کردن کلید **SET+** باعث افزایش سرعت خودرو در حدود ۱ کیلومتر بر ساعت می‌شود.

چنانچه سیستم فعال نباشد، فشار دادن و رها کردن کلید **RES** باعث می‌شود سیستم فعال شده و خودرو با سرعت تنظیم شده قبلی که در حافظه ذخیره شده است، حرکت کند. چنانچه سرعتی در حافظه نباشد، سرعت خودرو در همان سرعت ثابت می‌شود.



هنگامی که سیستم روشن است ولی فعال نیست، با فشار دادن پدال ترمز (فقط برای بار اول بعد از روشن کردن موتور) و فشردن



و رها کردن (کلیک کردن) کلید **SET+** سیستم فعال می‌شود و سرعت خودرو در سرعت فعلی ثابت می‌ماند.

در این حالت این آیکن بر روی جلو آمپر دیجیتالی مشاهده می‌گردد.

با فعال شدن سیستم، نشانگر مخصوص کروز کنترل روی جلو آمپر با رنگ نارنجی روشن می‌شود.



هنگامی که سیستم فعال است، با فشار دادن و نگه داشتن کلید **SET+** سرعت خودرو حدود ۳ کیلومتر بر ساعت در هرنانه افزایش می‌یابد و پس از رها کردن کلید در همان سرعت ثابت می‌ماند.

هنگامی که سیستم فعال است، هر بار فشار دادن و رها کردن کلید **SET+** باعث افزایش سرعت خودرو در حدود ۱ کیلومتر بر ساعت می‌شود.

چنانچه سیستم فعال نباشد، فشار دادن و رها کردن کلید **RES** باعث می‌شود سیستم فعال شده و خودرو با سرعت تنظیم شده قبلی که در حافظه ذخیره شده است، حرکت کند. چنانچه سرعتی در حافظه نباشد، سرعت خودرو در همان سرعت ثابت می‌شود.

* در صورت نصب در خودروی شما




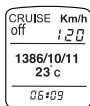
اخطار


هنگام استفاده از کنترل سرعت هوشمند، عملکرد کلی خودرو را تحت کنترل داشته باشید. کنترل سرعت هوشمند برای استفاده در بزرگراه‌ها و اتوبان‌های باز، مستقیم و کم تراکم طراحی شده است. از کنترل سرعت هوشمند در موارد زیر استفاده نکنید:

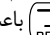
- جاده‌های با ترافیک سنگین
 - جاده‌های پرپیچ و خم
 - جاده‌های لغزنده یا خاکی
 - مسیرهای با شیب زیاد
 - در هنگام بارندگی
- از آنجا که کنترل سرعت هوشمند، کنترلی روی ترمز ندارد، در شیب زیاد ممکن است سرعت خودرو از میزان تنظیم شده فراتر رود. بنابراین نیاز است در شیب زیاد راننده به کمک پدال ترمز سرعت خودرو را در اختیار داشته باشد.

غیرفعال شدن به صورت سریع و برگشت پذیر

- پدال ترمز فشرده شود.
 - پدال کلاچ فشرده شود.
 - فشار دادن کلید OFF/ON
 - با سوئیچ اصلی خاموش گردد (بوسیلهٔ راننده یا به واسطهٔ خطای ماژول کنترل سرعت هوشمند)
 - تغییر دنده اتفاق بیفتد (دنده دستی)
 - سرعت خودرو پایین‌تر از ۴۰ کیلومتر بر ساعت
 - سرعت خودرو بالاتر از ۱۵۰ کیلومتر بر ساعت
 - دور موتور زیر ۱۵۰۰ دور در دقیقه
 - دور موتور بالای ۵۰۰۰ دور در دقیقه (۵۰۰۰-۱۵۰۰) دور در دقیقه
 - شماره دنده ۴ یا ۵ نباشد.
 - قطع سوخت برای ایمنی
 - مقدار شتاب مثبت یا منفی خودرو خارج از محدوده مجاز باشد.
 - خطای سیگنال پدال ترمز
 - سرعت خودرو به مدت ۹۰ ثانیه حداقل ۱۰ کیلومتر بر ساعت بالاتر از سرعت تنظیمی شود.
 - سرعت خودرو به مدت ۹۰ ثانیه حداقل ۲۰ کیلومتر بر ساعت کمتر از سرعت تنظیمی شود.
- در صورت بروز هر یک از موارد ذکر شده سیستم کروز کنترل به حالت قطع موقت (stand by) می‌رود و بر روی جلو آمپر دیجیتالی (Cruise off) و مقدار تنظیم شده سرعت قبلی مشاهده می‌گردد.
- و آیکون  همچنان بر روی جلو آمپر روشن می‌ماند.



هنگامی که سیستم فعال است با فشار دادن و نگه داشتن کلید  سرعت خودرو حدود ۳ کیلومتر بر ساعت در هر ثانیه کاهش می‌یابد و پس از رها کردن کلید در همان سرعت ثابت می‌ماند.

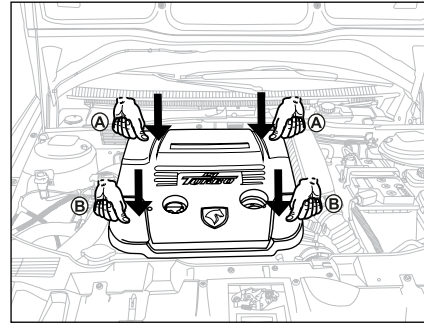
هنگامی که سیستم فعال است، هر بار فشار دادن و رها کردن کلید  باعث کاهش سرعت خودرو در حدود ۱ کیلومتر بر ساعت می‌شود.

مزایای استفاده از سیستم کنترل سرعت هوشمند

- ۱- آسایش بیشتر هنگام رانندگی و عدم خستگی یا خصوصاً در مسافت‌های طولانی در اتوبان‌ها، به دلیل عدم استفاده از پدال گاز
- ۲- کاهش قابل توجه مصرف سوخت
- ۳- عدم تخطی از سرعت مجاز در جاده‌ها که گاهی به صورت ناخودآگاه اتفاق می‌افتد.

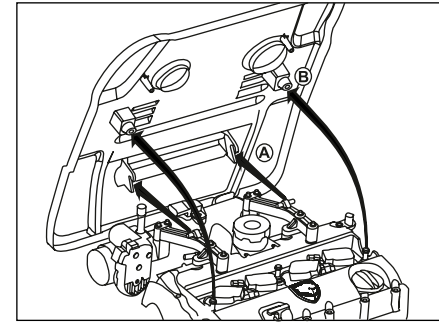
شرایط فعال بودن کنترل سرعت هوشمند

- کنترل سرعت هوشمند در حالت روشن باشد (با سوئیچ اصلی و کلید روشن/خاموش)
- فشردن یکی از کلیدهای تنظیم - شتاب مثبت یا از سرگیری - شتاب منفی
- سرعت خودرو در محدوده مورد نظر باشد (۱۵۰-۴۲ کیلومتر بر ساعت)
- دنده یکی از دنده‌های فعال بودن کنترل سرعت هوشمند باشد.



جا زدن درپوش تزئینی موتور

- درپوش را کمی شیب‌دار نگه دارید چنانچه پایه‌های شیاردار عقبی آن دیده شود و در دو زبانه پایه محل نشیمن خود تنظیم شود.
- با کمی فشار بر روی درپوش در ناحیه دو پایه عقبی، آنها را در محل خود جا بزنید (A).
- از سوراخ‌های روی درپوش، تنظیم بودن محل دسترسی گیج روغن و درپوش روغن موتور را بررسی کنید تا وسط دهانه خود باشد و درپوش در موقعیت صحیح باشد.
- با کمی فشار بر روی درپوش در ناحیه دو پایه جلویی، آنها را در محل خود جا بزنید (B).




برداشتن درپوش تزئینی موتور*

- درپوش را از دو طرف جلویی (سمت خود) گرفته و کمی به طرف بالا بکشید تا ضامن‌های جلویی آزاد شود (B).
- سپس با زاویه شیب‌دار به سمت سینه خود بکشید تا ضامن‌های عقبی نیز آزاد شود (A).

توجه

برای هر یک از سرویس‌های نگهداری یا بازدیدهای مجموعه موتور، درپوش تزئینی می‌تواند با بالا کشیدن لبه جلویی، به راحتی برداشته شود.

کار کند. همچنین هنگامی که دمای موتور بالاست و پس از پیمایش مسافت طولانی در جاده با سرعت بالا و یا وارد آمدن فشار به موتور، قبل از خاموش کردن اجازه دهید به مدت ۶۰ ثانیه در دور آرام کار کند.

۶- در صورت روشن ماندن چراغ زرد رنگ چک موتور  بلافاصله به نزدیکترین نمایندگی مجاز مراجعه نمایید و از پیمایش مسافت طولانی با خودرو در این وضعیت خودداری نمایید.

۷- قبل از مسافرت و بصورت دوره‌ای، سطح آب و روغن موتور را بررسی نمایید.

نکات ایمنی پرخوران (Turbocharger)

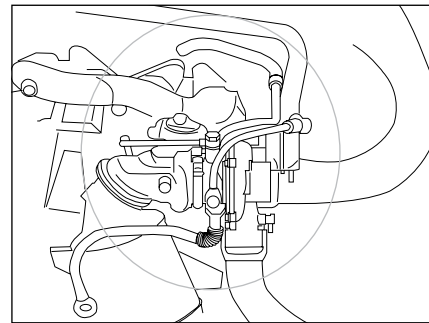
۱- هرگونه نشستی آب و یا روغن از موتور باید مورد توجه ویژه قرار گیرد و در صورت مشاهده سریعاً برای رفع آن به نمایندگی مجاز مراجعه گردد.

۲- وجود نشستی هوا از لوله‌های هوای پر فشار و خنک‌کن میانی باعث افت توان، افزایش مصرف سوخت و افزایش احتمال آسیب‌دیدگی به موتور می‌گردد. بنابر این باید از محکم بودن بستهای اتصالات مسیر هوا و عدم آسیب‌دیدگی لوله‌ها اطمینان حاصل شود و در هنگام مراجعه به نمایندگی مجاز آزمون نشستی توسط ایشان انجام گیرد.

۳- با توجه به حساسیت پره‌های پرخوران به ذرات خارجی به دلیل سرعت زیاد، فیلتر هوا باید به موقع مطابق دستورالعمل تعویض گردد و در صورتی که خودرو در مناطق آلوده و با گرد و غبار بیش از حد مجاز مورد استفاده قرار می‌گیرد، تعویض فیلتر هوا باید با فواصل زمانی کوتاه‌تر صورت پذیرد. همچنین در مورد فیلتر روغن نیز همین ملاحظات باید در نظر گرفته شود.

۴- با توجه به دور بسیار بالای پرخوران، در هنگامی که اتصالات لوله‌های متصل به مسیر هوای پرخوران باز است، برای جلوگیری از خطر از روشن کردن موتور بپرهیزید. در ضمن دستکاری پره‌های پرخوران و یا وارد کردن فشار و ضربه باعث آسیب دیدن آن می‌گردد.

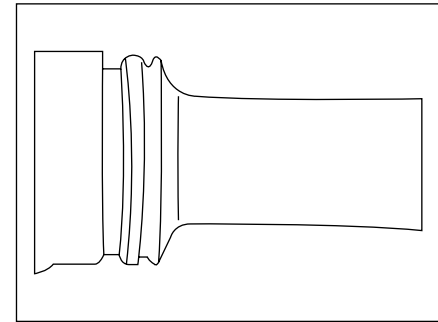
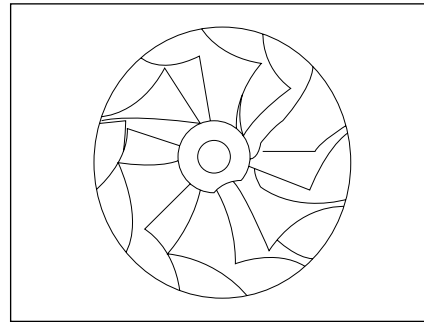
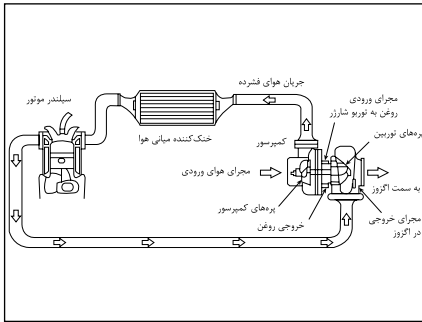
۵- در شرایطی که خودرو برای مدت بیش از یک روز متوقف بوده است و یا بلافاصله پس از تعویض روغن یا فیلتر و همچنین هنگامی که دمای موتور پایین است، اجازه دهید موتور حداقل ۳۰ ثانیه در دور آرام (درجا)



پرخوران (Turbocharger) *

پرخوران یکی از فناوری‌های پیشرفته در موتورهای درونسوز امروزی است. این سامانه با استفاده از انرژی گازهای داغ خروجی موتور یا دود و به گردش درآوردن پره توربین، هوای فیلتر شده را توسط پره کمپرسور متصل به توربین فشرده می‌سازد و با ورود آن به موتور پس از خنک شدن در خنک‌کن میانی (Intercooler) باعث افزایش چشمگیر قدرت موتور و کاهش مصرف سوخت می‌گردد. به طور معمول به دو هدف کاربرد مسابقه‌ای و کاهش مصرف سوخت از این فناوری استفاده می‌شود. در این خودرو هدف کاهش مصرف سوخت در کنار افزایش توان و گشتاور موتور بوده است.

پرخوران در شرایط تحت بار موتور، با دورهای بسیار بالا و نزدیک ۲۰۰،۰۰۰ دور در دقیقه کار می‌کند که برای کارکرد در این شرایط، مجهز به روانکاری پر فشار و همچنین خنک‌کاری است. بنابر این بخاطر سرعت بسیار بالای پره‌ها و حساسیت یاتاقان‌های پرخوران برای جلوگیری از آسیب به موتور و افزایش طول عمر آن، نکات ایمنی باید مورد توجه خاص قرار گیرد.



قطع شده و به علت دمای زیاد توربوشارژر، روغن خروجی آن که هنوز در مجرای خروجی است تبدیل به روغن سوخته و یا ذغال کک **coking** شده و مجرای خروجی را می‌بندد. سپس با روشن شدن بعدی و مجدد موتور؛ روغن ورودی که تحت فشار بوده راه خروج ندارد و به شافت توربوشارژر فشار وارد آورده و باعث لرزش شدید آن و انتقال ذغال‌ها به درون پوسته کمپرسور و شکستن پره آن و خراش پوسته می‌شود. برای رفع این مشکل بایستی رانندگان هنگام خاموش کردن دستگاه بگذارند موتور حداقل دو دقیقه به صورت دور آرام **IDLE** و در جا کار کرده و سپس آن را خاموش کنند.

آسیب رسیدن به پره‌های کمپرسور به دلیل وجود گرد و غبار در مجرای ورودی هوا

۴. دقت در زمان تعویض شمع‌ها طبق توصیه شرکت سازنده همچنین نوع شمع‌ها مطابق با توصیه شرکت سازنده باشد (عدم احتراق مناسب و به موقع و احتمال آسیب به پره‌های توربین توربوشارژر).
 ۵. هرگونه نشستی موجب کاهش فشار در لوله‌ها میشود (کلیه لوله‌های انتقال‌دهنده هوا از پرخوران به دریچه گاز) لذا جهت جبران کاهش فشار ناشی از نشستی، دور شفت توربوشارژر و دمای آن متعاقباً افزایش می‌یابد و سبب آسیب رسیدن به مجموعه توپوشاژر می‌گردد.
 ۶. قبل از خاموش کردن موتور از گاز هرز دادن به موتور خودداری شود. این کار در عرض چند ثانیه منجر به صدمه جدی به توربو شارژر می‌گردد.

زیرا با خاموش کردن ناگهانی خودرو؛ توربو شارژر که دارای دور بسیار بالائی (بطور متوسط ۱۰۰۰۰۰ دور در دقیقه) نسبت به دور موتور (۲۰۰۰ تا حداکثر ۳۲۰۰ دور در دقیقه)، ناگهان روغن آن که از موتور تغذیه می‌شود

نگهداری سیستم توربو*

روغنکاری نامناسب و آسیب رسیدن به شفت توربوشارژر

۱. دقت در مقدار روغن تزریقی به موتور طبق توصیه شرکت سازنده (نشستی روغن از توربوشارژر بدلیل روغن بیشتر و عدم روانکاری مناسب به دلیل کمتر بودن روغن از حد استاندارد آن).
۲. (با توجه به گیج روغن به هیچ وجه نباید سطح روغن از مقدار **max** بیشتر و از مقدار **min** کمتر باشد) دقت در زمان تعویض روغن و فیلتر روغن همچنین نوع روغن و فیلتر روغن مطابق با توصیه شرکت سازنده باشد؛
۳. (عدم روغنکاری و فیلتر کردن مناسب بدلیل استفاده از روغن و فیلتر روغن غیر استاندارد) اطمینان از عدم وجود هرگونه آلودگی، جسم خارجی و گرد و غبار بروی لوله‌ها، اطراف توربوشارژر و محل نصب فیلتر هوا قبل از اقدام به سرویس (قبل از باز کردن اتصالات مجموعه هوارسانی، گرد و غبار و اجسام خارجی توسط فشار باد تمیز گردند)

* در صورت نصب در خودروی شما

روشن کردن موتور

- ۱- مطمئن شوید که ترمز دستی بالا است و دنده در حالت خلاص قرار دارد.
 - ۲- کلیه دستگاه‌های برقی غیر ضروری (از جمله کولر) را خاموش کنید.
 - ۳- سوئیچ را تا وضعیت سوم برگردانید و به محض روشن شدن موتور آن را رها کنید.
- هنگام استارت زدن پدال گاز را فشار ندهید و استارت زدن را هر بار بیش از ۱۵ ثانیه ادامه ندهید. چنانچه موتور روشن نشد، قبل از استارت زدن مجدد ۱۰ ثانیه صبر کنید.

هنگامی که موتور روشن نمی‌شود یا پس از روشن شدن به کار ادامه نمی‌دهد:

- هنگام استارت زدن پدال گاز را تا نیمه فشار دهید. (استارت زدن را بیش از ۱۵ ثانیه ادامه ندهید و به محض روشن شدن موتور سوئیچ را رها کنید.)
- اگر موتور روشن نشد، این بار پدال گاز را تا آخر بفشارید و استارت زدن را تکرار کنید تا بنزین اضافی از موتور خارج شود، (نباید استارت زدن را بیش از ۱۵ ثانیه طول بکشید). به محض روشن شدن موتور پدال گاز را رها کنید.
- هنگام استارت زدن از فشردن و رها کردن پدال گاز خودداری کنید.

آب و هوای سرد

در دمای کمتر از ۱۰- درجه سانتیگراد، خودرو برای روشن شدن به زمان بیشتری نیاز دارد. از آنجا که استارت باید مدت بیشتری کار کند، هنگام استارت زدن دستگاه‌های برقی غیر ضروری را خاموش کنید.

گرم کردن موتور

برای صرفه جویی در مصرف سوخت، بلافاصله پس از روشن کردن موتور شروع به حرکت کنید، اما به خاطر داشته باشید تا هنگامی که موتور گرم نشده است، گاز دادن شدید و فشار آوردن به موتور باعث آسیب دیدن آن می‌شود.

پارک کردن خودرو

- همیشه پس از هدایت خودرو به محل توقف و قبل از برداشتن پا از پدال ترمز و خاموش کردن موتور، ترمز دستی را بکشید و دنده را خلاص کنید.
- در هنگام پارک خودرو خود در سراسیمگی و قبل از خروج از خودرو، اکیداً توصیه می‌شود:
- چرخ‌های جلو به سوی پیاده‌رو بچرخانید.
- ترمز دستی را بکشید.
- دنده خودرو را در دنده ۱ قرار دهید.
- سوئیچ خودرو را بردارید.

آب‌بندی

موتور، جعبه دنده، ترمزها و لاستیک‌ها برای «جا افتادن» و آب‌بندی نیاز به زمان دارند. در خلال ۱۰۰۰ کیلومتر اول ضروری است با دقت کافی و با توجه به نکات زیر راندگی کنید.

- اجازه ندهید دور موتور در هیچ دنده‌ای از ۳۰۰۰ دور در دقیقه تجاوز کند.
- در هیچ دنده‌ای پدال گاز را تا آخر ن فشار دهید.
- اجازه ندهید در هیچ دنده‌ای فشار زیاد به موتور وارد شود.
- در صورت امکان از ترمز شدید بپرهیزید.
- پس از طی مسافت آب‌بندی، به تدریج می‌توانید از دوره‌های بالاتر موتور استفاده کنید.



اخطار



خودروی خود را زمانی که روشن است در اماکنی که احتمال تماس با مواد و اجناس قابل اشتعال (مانند: علف، برگ و...) وجود دارد، قرار ندهید.

سوئیچ استارت

حالت St

- سوئیچ می تواند بیرون کشیده شود.
- فرمان قفل است.
- بیشتر چراغ‌ها شامل چراغ‌های جانبی، چراغ‌های جلو و فلاشر قابل استفاده هستند.

حالت A

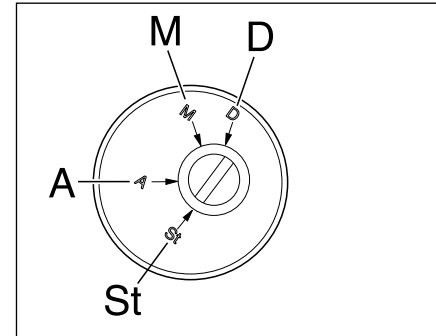
- فرمان قفل نیست.
- برخی تجهیزات و لوازم برقی کار می‌کنند.

حالت M

- همه تجهیزات، چراغ‌های هشدار دهنده و مدارهای برقی کار می‌کنند.

حالت D

- موتور استارت می‌خورد، پس از روشن شدن موتور بلافاصله سوئیچ را رها کنید، سوئیچ بطور خودکار به وضعیت M برمی‌گردد.



باز کردن قفل فرمان

پس از قرار دادن سوئیچ درون شکاف، همراه با حرکت جزئی فرمان، سوئیچ را بچرخانید و در وضعیت اول سوئیچ قرار دهید، با این عمل فرمان از قفل خارج می‌شود.

قفل کردن فرمان

پس از خارج کردن سوئیچ، غربلیک فرمان را به سمت پیاده رو بچرخانید تا فرمان قفل شود.



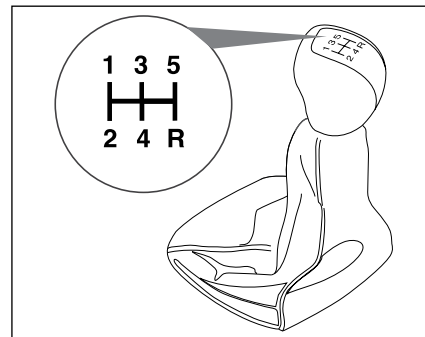
اخطار

- هنگامی که خودرو در حال حرکت است از خاموش کردن خودرو یا بیرون آوردن سوئیچ خودداری کنید، زیرا فرمان خودرو قفل شده و هدایت آن غیر ممکن می‌شود.
- از استارت زدن و روشن نگه داشتن موتور خودرو به مدت طولانی در مکان‌های سرپوشیده جداً خودداری شود.

- از نیم کلاچ برای نگاه داشتن خودرو در جاده‌های شیبدار استفاده نکنید، این عمل باعث فرسایش کلاچ می‌شود، برای این کار همیشه از ترمز دستی استفاده کنید.

- از رانندگی طولانی‌تر از زمان لازم با دنده سنگین خودداری کنید.

حرکت با دنده سنگین سبب افزایش مصرف سوخت و تولید صدای بیشتر می‌شود. هر چه سریع‌تر دنده را سبک کنید، این کار باعث می‌شود تا به موتور آسیبی نرسد و مصرف بنزین نیز کاهش یابد.



موقعیت دنده‌ها

موقعیت دنده‌های مختلف روی سر دنده نشان داده شده است. جعبه دنده این خودرو به سیستم سنکرونیزاسیون در تمام دنده‌ها (حتی دنده عقب) مجهز است.

نکات احتیاطی هنگام رانندگی

- از دسته دنده به عنوان تکیه‌گاه دست استفاده نکنید. فشاری که دست شما بر روی دسته دنده وارد می‌کند موجب فرسایش زود هنگام مکانیزم تعویض دنده می‌شود. از پدال کلاچ به عنوان تکیه‌گاه پا استفاده نکنید، این عمل باعث فرسایش زود هنگام سیستم کلاچ خودرو می‌شود.

نکات احتیاطی هنگام رانندگی

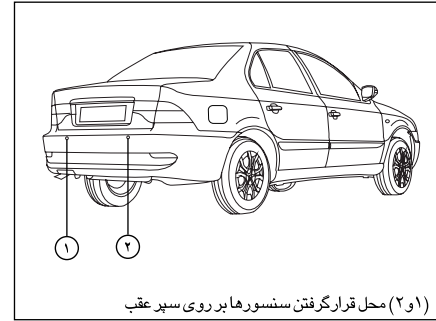
- از دسته دنده به عنوان تکیه‌گاه دست استفاده نکنید. فشاری که دست شما بر روی دسته دنده وارد می‌کند موجب فرسایش زود هنگام مکانیزم تعویض دنده می‌شود. از پدال کلاچ به عنوان تکیه‌گاه پا استفاده نکنید. این عمل باعث فرسایش زود هنگام سیستم کلاچ خودرو می‌شود.

- از نیم‌کلاچ برای نگاه داشتن خودرو در جاده‌های شیبدار استفاده نکنید، این عمل باعث فرسایش کلاچ می‌شود، برای این کار همیشه از ترمز دستی استفاده کنید.

از رانندگی طولانی‌تر از زمان لازم با دنده سنگین خودداری کنید. حرکت با دنده سنگین سبب افزایش مصرف سوخت و تولید صدای بیشتر می‌شود. هر چه سریع‌تر دنده را سبک کنید، این کار باعث می‌شود تا به موتور آسیبی نرسد و مصرف بنزین نیز کاهش یابد.

▲ : پیشنهاد سبک‌تر کردن دنده (GSI):

چنانچه دنده فعلی برای شرایط رانندگی مناسب نباشد با نمایش علامت ▲ روی جلو آمپر (در راستای بهبود رانندگی و کاهش مصرف سوخت) پیشنهاد افزایش دنده داده می‌شود.



سیستم هشدار موانع عقب*

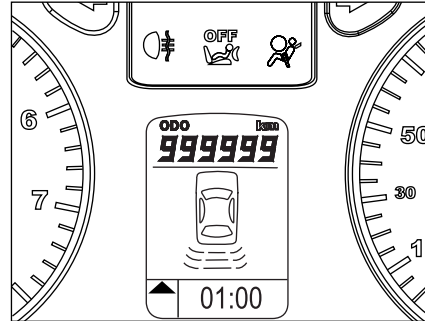
این سیستم متشکل از دو سنسور هوشمند است که بر روی سپر خودرو قرار گرفته و به شبکه الکترونیکی داخل خودرو متصل می شود.

نحوه عملکرد

سیستم فوق موانع موجود در پشت خودرو را به دو صورت دیداری (از طریق نمایشگر جلوی خودرو) و شنیداری به اطلاع راننده می رساند.

زمانی که سوئیچ خودرو باز بوده و دنده در موقعیت عقب قرار می گیرد، این سیستم فعال می گردد که از طریق هشدار صوتی و روشن شدن سگمنت های پشت خودرو بر روی نمایشگر، به اطلاع راننده می رسد.

تا زمانی که هیچ مانعی در فاصله ۱۵۰ سانتی متری پشت خودرو نباشد، سگمنت های نمایشگر مطابق شکل بالا روشن بوده و هیچ هشدار صوتی فعال نمی شود. با ورود یک مانع در فاصله نزدیک تر از ۱۵۰ سانتی متر به



خودرو، بسته به این که مانع در سمت چپ یا راست سپر عقب باشد، سگمنت مربوطه در نمایشگر خاموش شده و هشدار صوتی فعال می شود. با نزدیک تر شدن مانع حساسیت سیستم بیشتر شده و با سرعت بیشتری هشدار صوتی فعال می شود و سگمنت های بیشتری را خاموش می نماید.

در فاصله کمتر از ۵۰ سانتیمتر هشدار صوتی به صورت ممتد زده می شود و در کمتر از ۲۵ سانتی متر سگمنت های ردیف اول نمایشگر، به منظور هشدار بیشتر به راننده، چشمک زن می شوند. پس از شنیدن هشدار صوتی، توقف الزامیست.

هشدار خطا در حالت قطع سنسور

سیستم هشدار موانع عقب به صورت هوشمند، قطع هر کدام از سنسورها را تشخیص داده و به راننده پیام دیداری و شنیداری می دهد.

قطع سنسور سمت راست

سه بار تک بیپ سریع - چشمک زدن سگمنت های سمت راست نمایشگر

قطع سنسور سمت چپ یا هر دو سنسور

سه بار دو بیپ سریع - چشمک زدن سگمنت های هر دو سمت چپ و راست نمایشگر



اخطار:

- این سیستم جهت کمک به راننده برای تشخیص اشیا در فاصله ۱۵۰ سانتیمتر (از پشت خودرو هنگام پارک) با سرعت کمتر از 5Km/h می باشد. و همچنین دارای محدودیت هایی در خصوص تخمین فاصله قابل تشخیص و موانع بوده لذا دقت راننده برای شرایطی که موانع قابل تشخیص نمی باشند الزامی است.

- این سیستم با استفاده از سیگنال های صوتی وظیفه کمک رسانی جهت سهولت در امر پارک کردن خودرو و همچنین تعیین فاصله تا مانع موجود در هنگام حرکت با دنده عقب را انجام می دهد.

بنابراین وجود این سیستم هیچ گاه نباید باعث حرکت ناگهانی و رانندگی بدون احتیاط به سمت عقب (دنده عقب) گردد.

راننده باید همیشه مراقب موارد ناگهانی که می توانند در حین دنده عقب رخ دهند باشد: موانع متحرک (کودک، کالسکه، دوچرخه، حیوان و...) یا موانع کوتاه و یا خیلی باریک (جدول، نرده باریک و...)

هنگامی که هر کدام از سنسورهای دنده عقب دچار مشکل گردند، اخطار صوتی به صورت سه بیپ سریع نواخته شده و سگمنت‌های مربوط به سنسور معیوب، چشمک‌زن خواهند شد. در صورت بروز ایراد کلی، تمامی سگمنت‌ها چشمک‌زن می‌شوند.



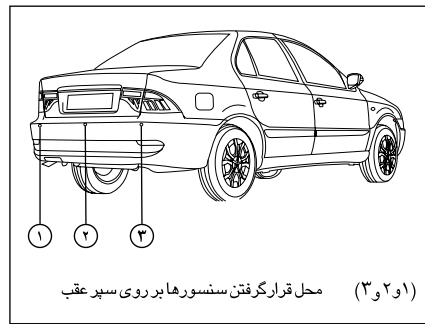
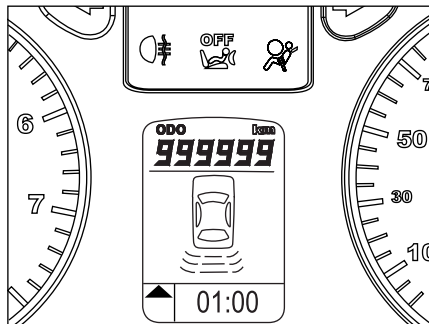
اخطار:

- این سیستم جهت کمک به راننده برای تشخیص اشیا در فاصله ۱۵۰ سانتیمتر (از پشت خودرو هنگام پارک) با سرعت کمتر از 5Km/h می‌باشد. و همچنین دارای محدودیت‌هایی در خصوص تخمین فاصله قابل تشخیص و موانع بوده لذا دقت راننده برای شرایطی که موانع قابل تشخیص نمی‌باشند الزامی است.

- این سیستم با استفاده از سیگنال‌های صوتی وظیفه کمک‌رسانی جهت سهولت در امر پارک کردن خودرو و همچنین تعیین فاصله تا موانع موجود در هنگام حرکت با دنده عقب را انجام می‌دهد.

بنابراین وجود این سیستم هیچ‌گاه نباید باعث حرکت ناگهانی و رانندگی بدون احتیاط به سمت عقب (دنده عقب) گردد.

راننده باید همیشه مراقب موارد ناگهانی که می‌توانند در حین دنده عقب رخ دهند باشند: موانع متحرک (کودک، کالسکه، دوچرخه، حیوان و...) یا موانع کوتاه و یا خیلی باریک (جدول، زرده باریک و...)



سیستم هشدار موانع عقب*

این سیستم متشکل از سه سنسور هوشمند است که بر روی سپر خودرو قرار گرفته و به شبکه الکترونیکی داخل خودرو متصل می‌شود.

نحوه عملکرد

سیستم فوق موانع موجود در پشت خودرو را به دو صورت دیداری (از طریق نمایشگر جلوی خودرو) و شنیداری به اطلاع راننده می‌رساند.

زمانی که سوئیچ خودرو باز بوده و دنده در موقعیت عقب قرار می‌گیرد، این سیستم فعال می‌گردد که از طریق هشدار صوتی کوتاهی و روشن شدن سگمنت‌های پشت خودرو بر روی نمایشگر، به اطلاع راننده می‌رسد.

تا زمانی که هیچ مانعی در فاصله ۱۵۰ سانتی‌متری پشت خودرو نباشد، سگمنت‌های نمایشگر مطابق شکل بالا روشن بوده و هیچ هشدار صوتی فعال نمی‌شود. با

ورود یک مانع در فاصله نزدیک‌تر از ۱۵۰ سانتی‌متر به خودرو، بسته به این که مانع در سمت چپ یا راست سپر عقب باشد، سگمنت مربوطه در نمایشگر خاموش شده و هشدار صوتی فعال می‌شود. با نزدیک‌تر شدن مانع حساسیت سیستم بیشتر شده و با سرعت بیشتری هشدار صوتی فعال می‌شود و سگمنت‌های بیشتری را خاموش می‌نماید.

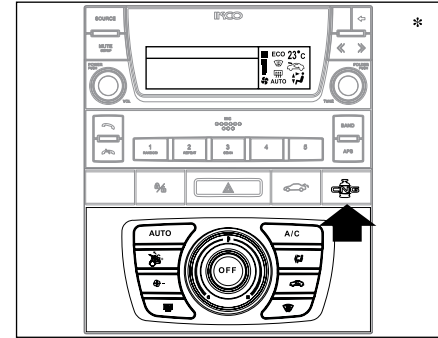
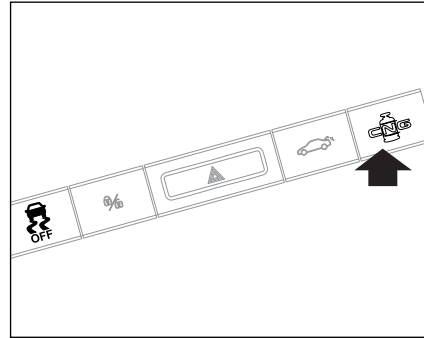
در فاصله کمتر از ۵۰ سانتیمتر هشدار صوتی به صورت ممتد زده می‌شود سگمنت‌های ردیف اول نمایشگر، به منظور هشدار بیشتر به راننده، چشمک‌زن می‌شوند. پس از شنیدن صدای هشدار صوتی، توقف الزامیست.

هشدار خطا در حالت خرابی سنسور

سیستم هشدار موانع عقب به صورت هوشمند، وجود ایراد هر کدام از سنسورها را تشخیص داده و به راننده پیام دیداری و شنیداری می‌دهد.

* در صورت نصب در خودروی شما

روشن کردن موتور بر روی گاز به طور مستقیم*
 یادآوری می‌شود که روش فوق فقط در موارد خاص از قبیل عدم وجود بنزین در باک، قابل استفاده بوده و در این روش ابتدا سوئیچ را باز کرده و سپس کلید تبدیل سوخت را به مدت ۵ ثانیه فشار دهید تا نشانگر گاز بر روی صفحه نمایش جلو داشبورد روشن شود و سپس استارت بزنید. در صورتی که مشکل فنی در سیستم گاز نباشد، موتور بر روی حالت گاز روشن خواهد شد.



کلید تبدیل نوع سوخت*

کلید تبدیل نوع سوخت، روی مجموعه کلید در کنسول وسط داشبورد قرار دارد و از آن برای تبدیل نوع سوخت مصرفی از حالت بنزین به گاز و بالعکس استفاده می‌شود. برای تبدیل نوع سوخت مصرفی می‌توان با فشار دادن کلید مربوطه، نوع سوخت را انتخاب کرد.

روشن کردن موتور*

موتور همواره در حالت بنزین روشن می‌شود. به همین منظور همیشه مقداری بنزین جهت روشن کردن خودرو درون باک لازم است. در این موتور چنانچه مشکلی در سیستم بنزین بوجود آمده باشد، هنگام روشن شدن پس از چند استارت اولیه به صورت اتوماتیک روی گاز روشن می‌شود.

روشن کردن و رانندگی با استفاده از سوخت CNG*

موتور همواره در حالت بنزین روشن می‌شود. تغییر نوع سوخت مصرفی، با استفاده از کلید تبدیل که روی مجموعه کلید در کنسول وسط داشبورد قرار دارد، انجام می‌شود و انتخاب سوخت CNG در موقعیت‌های زیر امکان‌پذیر است:
 الف) قبل از شروع حرکت (ابتدا خودرو روی بنزین روشن شده و سپس بر روی گاز سوئیچ می‌شود).
 ب) در حین رانندگی

ج) روشن کردن خودرو بر روی گاز به طور مستقیم.**

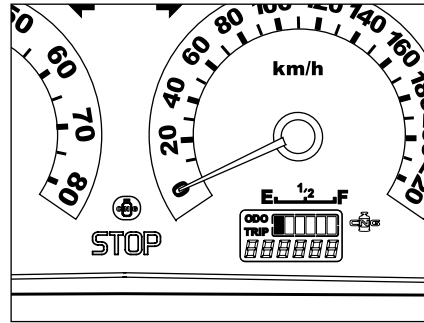
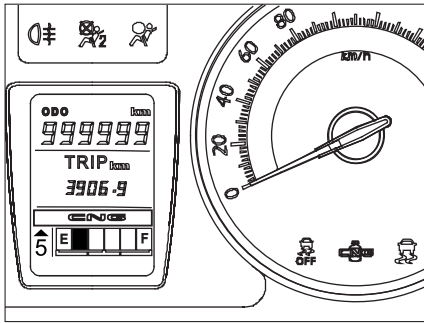


هشدار

** این حالت فقط در موارد اضطراری نظیر عدم وجود بنزین، به کار گرفته می‌شود و در شرایط عادی، استفاده از این روش به دلیل آسیب دیدن قطعات گازسوز به هیچ وجه توصیه نمی‌شود.

* در صورت نصب در خودروی شما





تبدیل از حالت بنزین به گاز *

هنگامیکه موتور با سوخت بنزین در حال کار می باشد، با فشردن کلید تبدیل سوخت و رها کردن آن، نشانگر گاز بر روی صفحه نمایش جلو داشبورد شروع به چشمک زدن می کند که بیانگر این است که هنوز تبدیل سوخت بنزین به گاز صورت نگرفته است. پس از گذشت زمانی که مدت آن تابع دمای آب موتور در هنگام فشردن کلید تبدیل می باشد، (برای مثال در دمای آب موتور ۳۵ درجه سانتیگراد، این زمان در حدود ۱۵۰ ثانیه بوده که در دماهای بالاتر کاهش می یابد) نشانگر گاز از حالت چشمک زن خارج شده و بصورت دائم روشن می ماند که بیانگر این است که تبدیل به سوخت گاز صورت گرفته و موتور در حال استفاده از سوخت گاز می باشد.

تبدیل از حالت گاز به بنزین *

با فشردن کلید تبدیل سوخت در صورت عدم وجود مشکل فنی در سیستم بنزینی، نشانگر گاز روی صفحه نمایش جلو داشبورد خاموش می شود که بیانگر این است که تبدیل از حالت سوخت گاز به بنزین صورت گرفته است.

لازم به ذکر است در دو حالت ذیل موتور بصورت خودکار (بدون نیاز به فشردن کلید تبدیل) از حالت گاز به بنزین می رود:

- در صورت بوجود آمدن مشکل فنی در سیستم گاز
- در صورتیکه در مخزن به اندازه کافی سوخت گاز وجود نداشته باشد.

نکته:

در صورتیکه هنگام فشردن کلید تبدیل، دور موتور بالاتر از ۴۰۰۰ دور در دقیقه باشد و خودرو در حالت شتابگیری باشد، نشانگر گاز بر روی صفحه نمایش شروع به چشمک زدن کرده و تا خارج شدن از این محدوده، تبدیل سوخت انجام نمی شود.

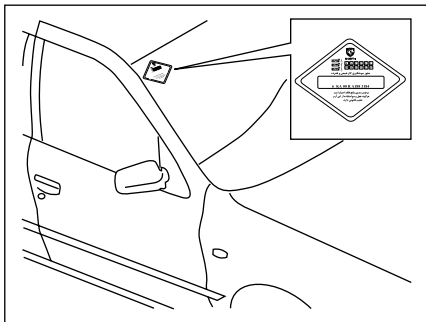


اخطار:

- درجاده های لغزنده، وضعیت دنده را برای ترمز گرفتن تغییر ندهید.
- هیچگاه کودکان را در حالی که خودرو روشن است بدون مراقبت تنها نگذارید.
- در هنگام توقف کامل خودرو، ترمز دستی را بکشید.
- خودروی خود را در حال روشن بودن در مکان هایی که امکان تماس با مواد و اجسام قابل اشتعال مانند علف و یا برگ یا آغزوز داغ خودرو وجود دارد، پارک نکنید.

توجه:

روشن بودن نشانگر سبز رنگ وضعیت سوخت CNG در جلو آمپر به معنای عملکرد خودرو در حالت گازسوز است. در صورت خاموش شدن نشانگر CNG و یا تبدیل سوخت گاز به بنزین، خودرو همچنان در حالت بنزین به حرکت ادامه می دهد.

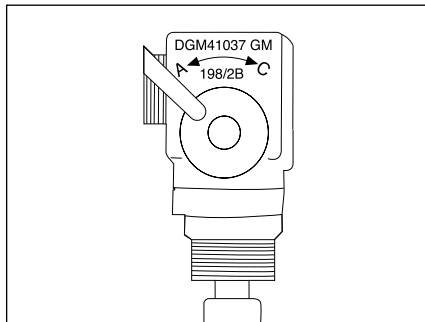


تعیین برچسب مجوز سوخت‌گیری*

مدت اعتبار برچسب سوخت‌گیری از زمان صدور ۱۲ ماه می‌باشد و بدون آن، امکان سوخت‌گیری خودرو وجود نخواهد داشت. لذا حداقل یک ماه قبل از اتمام مهلت اعتبار برچسب، برای انجام بازرسی به مراکز مجاز بازرسی خودروهای دو گانه سوز، مراجعه نمایید. نمایندگی‌های مجاز که خدمات سیستم گازسوز ارائه می‌دهند در قسمت نمایندگی‌های مجاز مشخص گردیده‌اند.

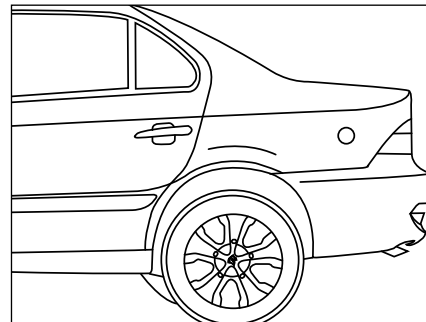
همچنین هر سی و شش ماه یکبار نیز مخزن گاز و سایر تجهیزات مربوطه باید توسط مراکز بازرسی و بازرسی مورد تأیید مؤسسه استاندارد مورد بازرسی قرار گیرد.

* در صورت نصب در خودروی شما



سوخت‌گیری، عملیات سوخت‌گیری را انجام می‌دهد. ۴) پس از هر بار سوخت‌گیری از بسته بودن درپوش شیر پرکن گاز اطمینان حاصل کنید. (جهت جلوگیری از ورود گرد و غبار و ایجاد اشکال در سیستم گاز). ۵) حداکثر فشار مجاز سوخت‌گیری ۲۰۰ بار می‌باشد که به صورت خودکار توسط جایگاه سوخت‌گیری کنترل می‌شود.

جهت کسب اطلاع از آخرین وضعیت استقرار جایگاه‌های سوخت CNG فعال، می‌توانید به آدرس اینترنتی www.IFCO.ir مربوط به سازمان بهینه‌سازی مصرف سوخت، مراجعه و یا با شماره تلفن‌های ۵-۸۸۶۰۴۷۶۰ تماس بگیرید.



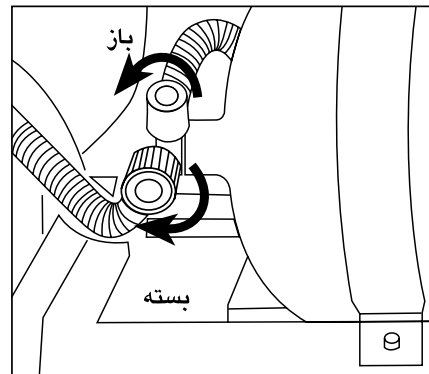
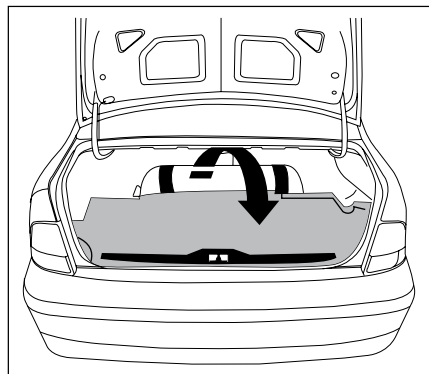
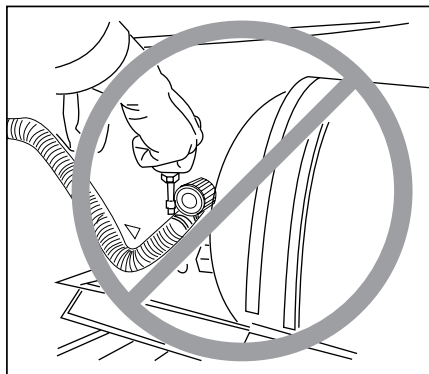
مراحل سوخت‌گیری CNG*

۱) زمان حضور در جایگاه سوخت‌گیری، از استعمال دخانیات و استفاده از تلفن همراه، اکیداً خودداری کنید. ۲) هنگام حضور در جایگاه سوخت‌گیری از توقف کامل خودرو و خاموش بودن آن اطمینان حاصل نمایید (ترمز دستی کشیده باشد). ۳) اپراتور جایگاه، پس از کنترل برچسب مجوز



هشدار

از سوخت‌گیری در جایگاه‌های سوخت CNG مربوط به اتوبوس‌ها و خودروهای سنگین، جداً خودداری نمایید، زیرا احتمال خرابی شیر سرمخزن و متعلقات آن با توجه به بالاتر بودن دبی خروجی جایگاه، وجود دارد.



روش برخورد، در صورت بروز نشتی گاز*

علی‌رغم اینکه در سیستم گاز نکات ایمنی فراوانی مدنظر قرار داشته، با این وجود ضرورت دارد از موارد ذیل آگاهی داشته باشید:

- هر روز خودروی خود را برای اطمینان از عدم نشتی گاز بررسی نمایید.
- هرگونه نشتی گاز در اتصالات لوله فشار قوی، در صندوق عقب، از طریق لوله خرطومی تهویه به خارج از صندوق منتقل می‌شود.
- اگر خودرو را در مکان‌های بسته‌ای که سیستم تهویه ندارند، پارک می‌نمایید توصیه می‌شود که شیر سر مخزن را ببندید.

* در صورت نصب در خودروی شما

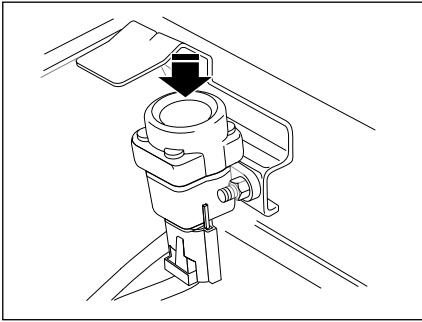
- در صورت بروز نشتی و استشمام بوی گاز از محفظه صندوق عقب و یا داخل اتاق، کلید تبدیل سوخت را در حالت بنزین قرار داده و شیر سر مخزن را ببندید و جهت رفع اشکال به نمایندگی مجاز، مراجعه نمایید.

⚠️ اخطار

هرگونه تعمیرات در مخزن نظیر تعویض یا تعمیر شیر سر مخزن و یا تعمیر و سرویس کلی رگولاتور، صرفاً توسط فرد آموزش دیده و مورد تأیید شرکت سازنده و در نمایندگی مجاز صورت می‌گیرد. همچنین از آنجایی که مخزن، متعلقات مخزن و رگولاتور جزء قطعات قابل ردیابی می‌باشند، هرگونه تعمیر و تعویض در آنها می‌بایست در شناسنامه تعمیراتی مربوطه ثبت گردد.

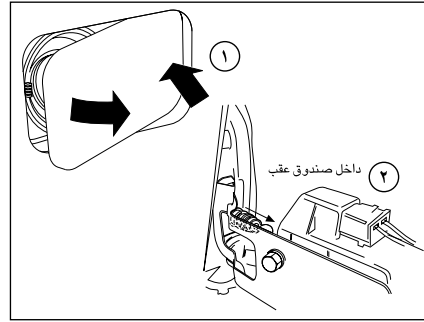
⚠️ اخطار

هرگونه دستکاری و انجام تعمیرات در سیستم گاز، توسط افراد غیر مجاز، باعث خدشه دار شدن شرایط گارانتی شده و امکان بروز صدمات و خسارات را در پی دارد. لذا کلیه تعمیرات فقط توسط پرسنل نمایندگی‌های مجاز صورت می‌گیرد.



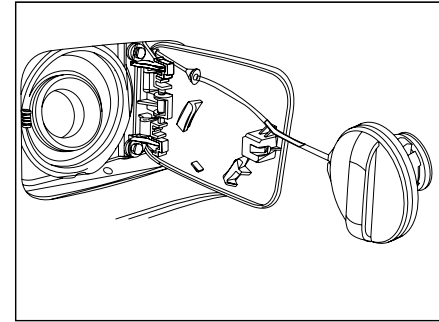
کلید وصل مجدد سوخت

کلید وصل مجدد سوخت در داخل محفظه موتور و بر روی گلگیر داخلی راست قرار دارد. در تصادف‌های شدید یک سیستم ایمنی از رسیدن سوخت به موتور جلوگیری می‌کند. پس از حصول اطمینان از عدم نشستی سوخت، با فشار این کلید، جریان سوخت به موتور را برقرار کنید.



در باک

در باک، روی گلگیر عقب سمت راست واقع شده است و به سیستم قفل مرکزی وصل است. هنگامی که قفل مرکزی باز است، سمت راست در باک (۱) را به داخل فشار دهید تا باز شود.
توجه: تنها سیستم قفل مرکزی، در باک را قفل می‌کند.



درپوش مخزن بنزین

برای باز کردن، درپوش مخزن بنزین را در جهت عکس حرکت عقربه‌های ساعت بچرخانید و قبل از برداشتن کامل درپوش، چند لحظه تأمل کنید تا گازهای داخل مخزن خارج شود. برای جلوگیری از مفقود شدن درپوش مخزن بنزین، درپوش به وسیله بندی به در باک متصل گردیده است. برای آگاهی از انواع سوخت‌های قابل استفاده به برچسب داخل در باک مراجعه کنید.

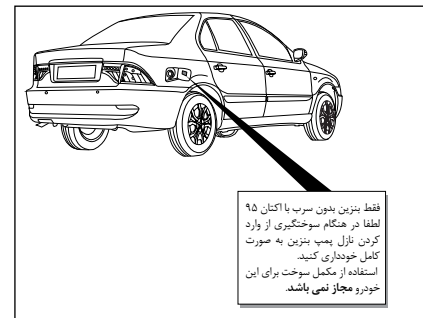


اخطار

بنزین داخل باک ممکن است تحت فشار باشد. لذا جهت جلوگیری از صدمه جانی، در باک را سریعاً باز نکنید. در باک را به آرامی و با دقت شل نموده و صبر کنید تا صدای هیس متوقف شود سپس آن را کاملاً باز نمایید. بخار بنزین بسیار خطرناک است. وقتی که بنزین در باک می‌ریزد، موتور باید خاموش باشد و جرقه، شعله آتش، سیگار و کبریت در نزدیکی محل ریختن بنزین هرگز نباید وجود داشته باشد.

باز کردن در باک در مواقع اضطراری (۲)

- چنانچه سیستم قفل مرکزی از کار افتاده باشد، می‌توان در باک را از داخل صندوق عقب باز نمود.
- موکت روکش جداره سمت راست داخل صندوق عقب را کنار بزنید.
- زبانه قفل در باک را به عقب بکشید.



نوع سوخت

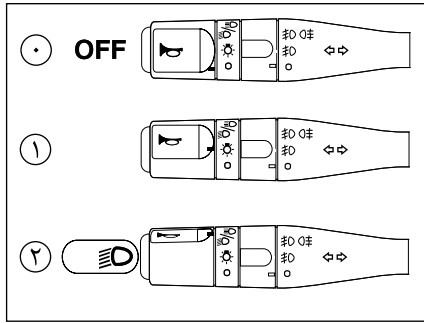
بنزین قابل استفاده در خودرو شما، بنزین بدون سرب سوپر با اکتان ۹۵ می باشد. در صورتیکه سوختی غیر از سوخت مشخص شده مصرف شود، امکان تخریب قطعات داخلی موتور و آسیب دیدگی به دلیل پدیده خودسوزی و ضربه وجود خواهد داشت.



هشدار

عدم استفاده از بنزین بدون سرب به کاتالیست خودرو صدمه زده و موجب آلاینده‌گی محیط زیست می شود.

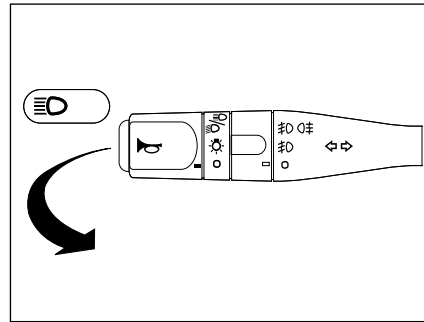
- از ترکیب هر نوع مایع با سوخت‌های استاندارد به شدت پرهیز نمایید.
- استفاده از مکمل بنزین برای این خودرو مجاز نمی باشد.
- از وارد کردن نازل پمپ بنزین به صورت کامل خودداری کنید.



کلید چراغ‌ها

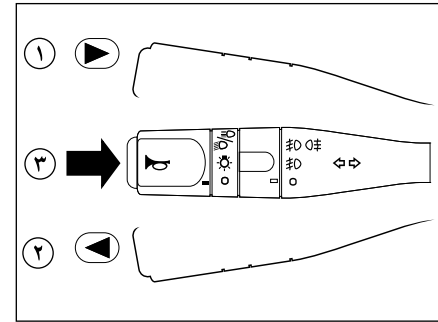
وضعیت ۰: همهٔ چراغ‌ها خاموش
 وضعیت ۱: چراغ‌های کوچک جلو و عقب - نور زمینه جلو آمپر و کنسول وسط
 وضعیت ۲: چراغ‌های موقعیت جلو و عقب روشن و چراغ نور پایین جلو

سوت اخطار: راننده را هنگام خارج شدن از خودرو، متوجه روشن بودن چراغ‌های جلو می‌کند و در صورتی به صدا در می‌آید که در راننده و یا شاگرد باز بوده و سوئیچ بسته باشد.



نور پایین و بالا

برای تغییر نور پایین و بالا، اهرم را کاملاً به طرف فرمان بکشید (در این حالت نشانگر آبی نور بالا روشن می‌شود).
 برای علامت دادن با چراغ‌های اصلی (چراغ زدن)، اهرم را تا نیمه به طرف فرمان بکشید و رها کنید.
 هر گاه راننده تصمیم به تغییر مسیر خود در خطوط حرکتی داشته باشد، کفایت اشاره کوچکی به دسته راهنما به سمت پایین یا بالا نماید، در این حالت چراغ راهنما با سرعت بیشتری و به تعداد ۳ بار به عنوان هشدار عمل می‌کند.



چراغ راهنمای چپ و راست

وضعیت ۱، ۲: قبل از گردش به چپ، اهرم را به طرف پایین و قبل از گردش به راست اهرم را به طرف بالا حرکت دهید.
 (چراغ هشدار دهندهٔ سبز روی صفحه نمایش جلو داشبورد در جهت گردش چشمک خواهد زد.)

بوق

وضعیت ۳: برای بوق زدن، کلید انتهایی دستهٔ راهنما را فشار دهید.



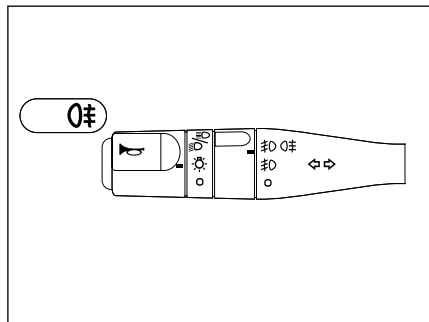
اخطار

- قبل از شروع رانندگی در شب :
از عملکرد صحیح تجهیزات الکتریکی اطمینان حاصل کرده و چراغ‌های خودرو را تنظیم کنید. (در صورت حمل بار بیش از حد معمول). بطور کلی، دقت کنید که چراغ‌ها پوشیده شده نباشند. (کثیفی، گل، برف و یا هرگونه شیء روی آنها را نپوشانده باشد).
- در هوای صاف یا بارانی چه روز و چه شب از چراغ‌های مه‌شکن جلو و عقب استفاده نکنید زیرا نور خیره کننده آنها باعث کاهش دید و ایجاد خیرگی رانندگان دیگر می‌شود و احتمال بروز تصادف را بالا می‌برد.



اخطار

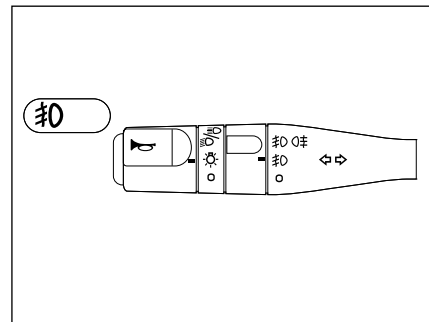
چراغ‌های مه‌شکن را فقط در هوای برفی و مه‌آلود مورد استفاده قرار دهید.



چراغ‌های مه‌شکن عقب

برای روشن کردن چراغ‌های مه‌شکن عقب، بخش میانی دسته راهنما را دو مرحله به طرف بالا بچرخانید، هنگامی که چراغ‌های مه‌شکن روشن هستند همزمان نشانگری روی صفحه نمایش جلو داشبورد روشن می‌شود.
این چراغ‌ها روشن می‌شوند به شرطی که:
- چراغ‌های کوچک روشن باشند.
- چراغ‌های مه‌شکن جلو (در صورت وجود) روشن باشند.

توجه داشته باشید از چراغ مه‌شکن فقط در مواردی استفاده کنید که محدوده دید کم باشد زیرا در شرایط دید عادی باعث ناراحتی رانندگان دیگر می‌شود.



چراغ‌های مه‌شکن جلو

برای روشن کردن چراغ‌های مه‌شکن جلو، بخش میانی دسته راهنما را یک مرحله به طرف بالا بچرخانید. هنگامی که چراغ‌های مه‌شکن روشن هستند، همزمان نشانگری روی صفحه نمایش جلو داشبورد روشن می‌شود.
این چراغ‌ها تنها هنگامی روشن می‌شوند که چراغ‌های کوچک روشن باشند.

چراغ دید در روز DRL* (Day-Time Running Light)

چراغ دید در روز خودرو، پس از روشن شدن خودرو، به صورت خودکار روشن می‌شود و با فعال شدن چراغ دیگری مانند چراغ موقعیت یا نور پایین، غیر فعال خواهد شد. این چراغ‌ها جهت بهتر دیده شدن خودرو در روز، تعبیه شده‌اند.

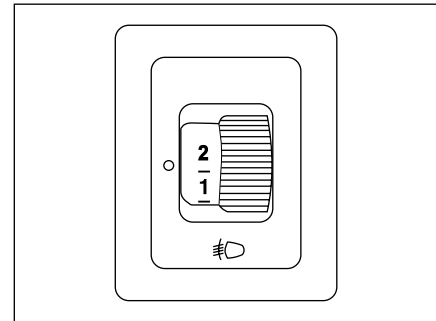
توجه:

- پس از روشن شدن خودرو، همراه با چراغ دید در روز چراغ‌های موقعیت عقب نیز روشن شده و تا زمانی که خودرو خاموش نشود، روشن خواهد ماند.



اخطار

- قبل از شروع رانندگی در شب:
از عملکرد صحیح تجهیزات الکتریکی اطمینان حاصل کرده و چراغ‌های خودرو را تنظیم کنید.
(در صورت حمل بار بیش از حد معمول). بطور کلی، دقت کنید که چراغ‌ها پوشیده شده نباشند.
(کثیفی، گل، برف و یا هرگونه شیء روی آنها را نپوشانده باشد).



تنظیم ارتفاع نور چراغ‌های جلو

این کلید برای تنظیم ارتفاع چراغ‌های جلو توسط راننده در شرایط مختلف رانندگی و برحسب سنگینی بار خودرو می‌باشد تا شرایط دید بهتری را فراهم کند.

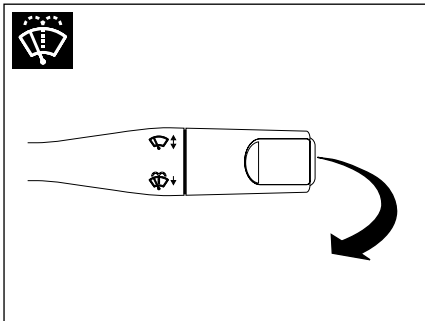
0. حالت عادی، ۱ یا ۲ نفر سرنشین در صندلی‌های جلو
 1. سرنشینان جلو و عقب
 2. راننده با ۳ نفر سرنشین عقب و یا حداکثر بار مجاز صندوق عقب
- توجه: تنظیم شیب اولیه چراغ‌های جلو می‌باید در حالت 0 انجام شود.



هشدار

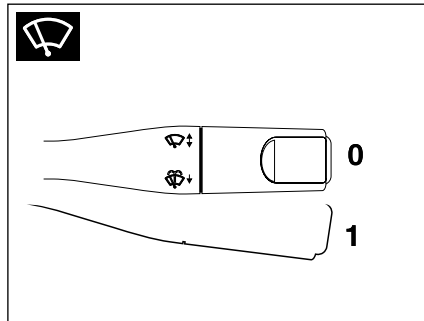
بهتر است تغییر وضعیت کلید در هر مرحله (۲، ۱، ۰ و بالعکس) با مکث کوتاهی انجام شود.

* در صورت نصب در خودروی شما



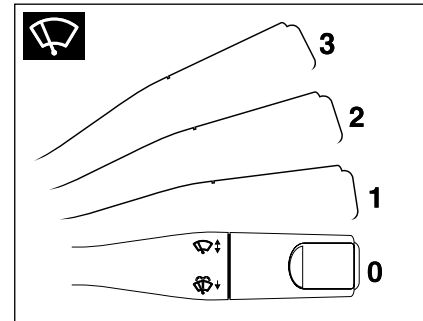
شست و شوی شیشه

برای شست و شوی شیشه، اهرم را به طرف خود بکشید. با یک بار کشیدن اهرم، برف پاک کن ها سه بار حرکت می کنند. مادامی که اهرم را نگه دارید، شیشه شوی کار می کند. با کشیدن اهرم، بلافاصله پاشش آب آغاز و پس از پاشش آب به مدت ۰/۷ ثانیه، برف پاک کن ها شروع به حرکت می نمایند. مادامیکه اهرم را نگاه داشته‌اید، عمل پاشش آب و شستشو بدون توقف انجام می شود؛ ولی به محض رها نمودن اهرم، برف پاک کن ها پس از سه مرتبه حرکت باز می ایستند که نهایتاً پس از گذشت ۳ ثانیه از توقف، حرکت چهارم برف پاک کن جهت پاک کردن کامل شیشه صورت می پذیرد.



حرکت تکی برف پاک کن (تنها یک رفت و برگشت)

برای یک بار حرکت برف پاک کن، اهرم را با یکبار به طرف پایین بکشید و رها کنید. با نگه داشتن اهرم به طرف پایین، برف پاک کن بطور پیوسته حرکت خواهد کرد.



برف پاک کن

کنترل برف پاک کن ها و شیشه شوی توسط دسته سمت راست فرمان و فقط در حالتی که سوئیچ باز است، انجام می گیرد.

0- خاموش

1- برف پاک کن زمانی (در این حالت، فاصله زمانی بین حرکت برف پاک کن متناسب با سرعت خودرو تنظیم می شود و با افزایش سرعت خودرو افزایش می یابد)

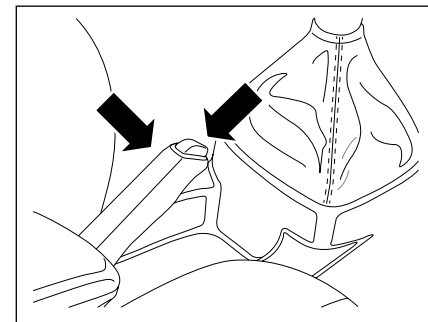
2- سرعت کند

3- سرعت تند



هشدار

در هنگام یخ زدگی، اطمینان حاصل کنید که تیغه های برف پاک کن یخ زده باشد (خطر داغ کردن موتور برف پاک کن). وضعیت تیغه ها را بررسی نمایید. هنگامی که کارایی تیغه ها پایین می آید، باید آنها را تعویض نمود. (تقریباً هر سال) شیشه جلوی خودرو را به طور مرتب تمیز کنید، در صورتی که قبل از متوقف کردن برف پاک کن ها (حالت 0 موتور را خاموش کنید، تیغه های برف پاک کن به وضعیت صفر برمی گردد. هنگام باز کردن در موتور اطمینان حاصل کنید که دسته برف پاک کن در وضعیت 0 (توقف) قرار دارد. (خطر ایجاد جراحات).



ترمز دستی

ترمز دستی، تنها چرخ‌های عقب را قفل می‌کند. برای استفاده از ترمز دستی، اهرم را بالا بکشید. همیشه هنگام پارک کردن خودرو ترمز دستی را (بدون فشردن دکمه روی آن) **بطور کامل** بالا بکشید. برای خلاص کردن ترمز دستی، اهرم را کمی بالا بکشید و دکمه روی اهرم را تا انتها فشار دهید و اهرم را پایین ببرید. هنگامی که ترمز دستی کاملاً خوابیده باشد چراغ هشدار دهنده صفحه نمایش جلو داشبورد خاموش می‌شود. هنگام پارک خودرو در جاده‌های شیبدار علاوه بر استفاده از ترمز دستی، اگر خودرو در خلاف جهت شیب قرار دارد از دنده‌های جلو (مثلاً دنده یک) و چنانچه در جهت شیب قرار دارد از دنده عقب استفاده کنید.

اگر هنگام رانندگی، به هر دلیلی موتور خاموش شد، با رعایت ایمنی خودرو را به نزدیک‌ترین مکان مناسب

برای توقف هدایت کنید، از ترمز کردن بی‌مورد خودداری کنید چون باعث از بین رفتن نیروی کمکی باقیمانده در بوستر ترمز می‌شود.



هشدار

هنگام رانندگی، مراقب باشید که ترمز دستی کاملاً خوابیده باشد. (نشانهگر ترمز خاموش) زیرا احتمال داغ شدن لنت‌های ترمز وجود خواهد داشت.

روشن شدن آیکون (P) (I) و آیکون STOP نشان‌دهنده این موضوع است که سطح روغن ترمز پایین آمده است.

عملکرد ترمز ABS مستقل از فشار وارده بر پدال ترمز عمل می‌کند. بدین ترتیب، در وضعیت بحرانی، توصیه می‌شود که یک فشار قوی و مداوم را بر روی پدال ترمز وارد کنید. لزومی ندارد که فشارهای پی‌درپی وارد کنید. (پر کردن پمپ ترمز)



هشدار

عملکرد ترمز ABS مستقل از فشار وارده بر پدال ترمز عمل می‌کند. بدین ترتیب، در وضعیت بحرانی، توصیه می‌شود که یک فشار قوی و مداوم را بر روی پدال ترمز وارد کنید. لزومی ندارد که فشارهای پی‌درپی وارد کنید. (پر کردن پمپ ترمز)



هشدار

– هنگام توقف در یک محل شیب دار چرخ‌ها را به سمت پیاده رو بچرخانید و ترمز دستی را بکشید.
– روشن شدن آیکون (P) (I) نشان دهنده این موضوع است که ترمز دستی آزاد نشده یا بد آزاد شده است.

ترمز پایی مجهز به بوستر

ترمز پایی مجهز به بوستر است. اما تنها هنگامی که موتور روشن باشد فعال است. بدون استفاده از این سیستم برای توقف خودرو نیاز به فشار بیشتری بر روی پدال ترمز است و در این حالت خودرو در مسافت طولانی تری متوقف می‌شود. همیشه به نکات زیر توجه داشته باشید:
– **هرگز** با دنده خلاص و موتور خاموش حرکت نکنید.
– **همیشه** وقتی خودرو را با موتور خاموش بکسل می‌کنید، بسیار مراقب باشید.



اخطار

چنانچه موتور خاموش باشد، سیستم کمکی ترمز عمل نمی‌کند و فشار بیشتری باید بر پدال وارد شود که در این حال فاصله توقف خودرو افزایش خواهد یافت. قبل از حرکت خودرو کلیه تدابیر احتیاطی را مورد توجه قرار دهید.

به طور خلاصه می توان مزایای ترمز ضد قفل (ABS) را اینگونه بیان کرد:

- ۱- قابلیت هدایت و حفظ پایداری خودرو به هنگام ترمزگیری (در مسیرهای مستقیم و سرپیچها)
- ۲- حفظ فرمان پذیری به هنگام ترمزگیری (در مسیرهای مستقیم و سرپیچها)
- ۳- کاهش بار مسئولیت از دوش راننده
- ۴- جلوگیری از فرسایش تایرها به سبب ممانعت از قفل شدن های مکرر و سر خوردن تایرها

در ترمزهای هیدرولیکی مرسوم، با افزایش اعمال نیرو به پدال ترمز، فشار ترمزی با گذشت زمان بر روی چرخها افزایش می یابد و این باعث قفل شدگی چرخها در حین ترمزگیری می شود. سیستم های هدایت و پایداری جدید مانند ABS از قفل شدگی چرخها در این وضعیت و ایجاد شرایط بحرانی و وخیم رانندگی جلوگیری بعمل می آورد. ABS در واقع هر یک از چرخها را تحت نظر داشته و می تواند فشار ترمز را چنان تنظیم کند که هر چرخ از حداکثر نیروی ممکن ترمز برخوردار شود بدون آنکه چرخ در حین کار قفل کند و این می تواند بدون قفل شدن های مکرر و سر خوردن تایرها بهترین شرایط ترمزگیری با حفظ پایداری و قابلیت های هدایت برای خودرو بخصوص در جاده های لغزنده را به ارمغان آورد.

ترمز ضد قفل ABS (Anti Lock Braking System)

ترمز ضد قفل یکی از سیستم های کنترلی خودرو است که از قفل شدن چرخها هنگام ترمزگیری بر روی جاده های لغزنده و یا هنگام ترمزگیری شدید جلوگیری نموده و به این ترتیب باعث کاهش فاصله توقف، افزایش فرمان پذیری، بهبود پایداری و به طور کلی افزایش ایمنی خودرو می گردد.

در صورتیکه در حین عمل ترمزگیری، چرخها دچار لغزش شوند علاوه بر افزایش مسافت ترمزگیری، کنترل و هدایت خودرو نیز به مخاطره می افتد. در چنین حالتی لزوم بکارگیری ترمز ضد قفل ABS مشخص می شود. این سیستم با جلوگیری از قفل شدن کامل چرخها به راننده امکان می دهد تا هنگام ترمزگیری ناگهانی و شدید بتواند وسیله نقلیه خود را هدایت نماید. این سیستم در هنگام ترمزگیری نقش بسزایی در افزایش ایمنی دارد چرا که در مواقع لازم فشار ترمزگیری را به صورت الکترونیکی کنترل و تنظیم نموده و خود را با تغییرات سطح جاده تطبیق می دهد.

هنگام استفاده از خودرو مجهز به ترمز ضد قفل همواره به موارد ذیل توجه داشته باشید:

- از آنجایی که ترمز ضد قفل تنها یک متعادل کننده نیروی ترمزی می باشد، لذا هنگام ترمزگیری به اندازه کافی به پدال ترمز فشار وارد نموده و همواره اصول ایمنی را رعایت نمایید.
- احساس لرزش پدال ترمز در زیر پا هنگام ترمزگیری بر روی جاده های لغزنده و یا هنگام ترمزگیری شدید طبیعی بوده و ناشی از فعالیت ترمز ضد قفل می باشد.
- شنیده شدن صدا هنگام ترمزگیری بر روی جاده های لغزنده و یا هنگام ترمزگیری شدید از ناحیه چرخ های جلو و چرخ های عقب طبیعی بوده و ناشی از فعالیت ترمز ضد قفل مجهز به عیب یاب خودکار است که در صورت بروز اشکال نشانگر اخطار ترمز ضد قفل (ABS) را در صفحه نمایش جلو داشبورد روشن می نماید.
- هنگام روشن شدن خودرو نشانگر اخطار ترمز ضد قفل (ABS) در صفحه نمایش جلو داشبورد روشن شده و پس از چند ثانیه خاموش می گردد.
- چنانچه نشانگر اخطار هنگام روشن کردن خودرو روشن نشود و یا به صورت روشن باقی بماند، این حالت نشانه وجود اشکال در ترمز ضد قفل است، در چنین شرایطی خودرو را با رعایت اصول ایمنی به نمایندگی های مجاز منتقل نمایید.
- اگر نشانگرهای اخطار ترمز ضد قفل (ABS) و (EBD) با هم در صفحه نمایش جلو داشبورد روشن باشند، خودرو را با رعایت اصول ایمنی متوقف کرده و با نمایندگی های

مجاز تماس بگیرید.

در هنگام رانندگی بر روی سطوح لغزنده، توجه داشته باشید که مسافت توقف شما بیشتر خواهد بود. پس از عبور خودرو از گودال آب و یا در صورت شست و شوی خودرو که منجر به خیس شدن مجموعه دیسک و لنت ها می شود، اقدام به ترمز گیری نمایید تا شرایط ترمزها به حالت نرمال در آید.

سیستم توزیع الکترونیکی نیروی ترمز Electronic Brake Force Distribution System (EBD)

سیستم توزیع الکترونیکی نیروی ترمز EBD باعث تنظیم نسبت نیروی ترمزگیری بر روی چرخ های جلو و عقب خودرو می شود و از ترمزگیری بیش از حد در عقب خودرو و متعاقباً از بین رفتن تعادل خودرو جلوگیری می نماید. از آنجا که این سیستم یک نسبت نیروی ترمز ایده آل و بهینه را بین محورهای جلو و عقب خودرو فراهم می کند، می تواند بهترین نسبت توزیع ترمزگیری را روی هر چرخ ایجاد نماید و از حداکثر راندمان ترمز استفاده نماید. همچنین با بکارگیری EBD شیرفشارشکن خودرو حذف می شود. سیستم EBD در ترمزگیری، تقسیم بهینه ترمز روی چرخ ها را تضمین می نماید.



اخطار

- این سیستم هیچ گاه نباید عاملی برای تشویق به شتاب گرفتن ناگهانی و رانندگی کردن با سرعت بیشتر محسوب شود؛ بنابراین نمی تواند جایگزین دقت، احتیاط و مسئولیت هنگام رانندگی شود. این عملکرد یک سیستم کمکی است که هنگام رانندگی در وضعیت بحرانی، رفتار خود را متناسب با شرایط ایجاد شده در رانندگی کنترل می نماید.



هشدار

عملکرد ترمز ABS مستقل از فشار وارده بر پدال ترمز عمل می نماید. بدین ترتیب، در وضعیت بحرانی، توصیه می شود که یک فشار قوی و مداوم را بر روی پدال ترمز وارد نمائید. لزومی ندارد که فشارهای پی در پی وارد کنید (پر کردن پمپ ترمز)

اشکال در عملکرد

روشن شدن این چراغ هشدار همراه با یک پیام بر روی صفحه نمایش به معنای ایراد عملکرد این سیستم است.

با یکی از نمایندگی‌های منتخب ایران خودرو تماس بگیرید تا سیستم را بازرسی کنید.

دستیار حرکت در سربالایی

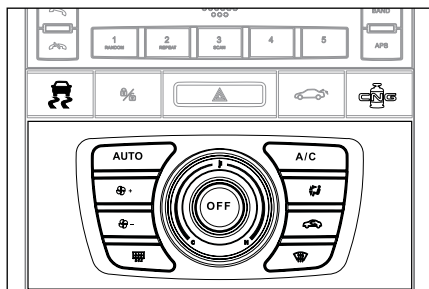
در سربالایی‌ها زمانی که پا از روی پدال ترمز برداشته می‌شود، دستیار حرکت در سربالایی خودرو را ۲ ثانیه ثابت نگه داشته و مانع از حرکت آن می‌شود. پس از این زمان یا با فشردن پدال گاز، ترمزها رها شده و خودرو به حالت عادی برمی‌گردد.



هشدار

سیستم‌های TCS/ESC باعث ایجاد ایمنی استثنایی در شرایط عادی رانندگی می‌شود، ولی این امر نباید راننده را تشویق کند که به کارهای خطرناک دست بزند یا با سرعت بالا رانندگی کند. عملکرد صحیح این سیستم‌ها به رعایت توصیه‌های سازنده در ارتباط با چرخ‌ها (تایرها و رینگ‌ها)، اجزاء ترمز، دینامیک خودرو و ... بستگی دارد.

پس از وارد شدن ضربه، این سیستم را توسط یکی از نمایندگی‌های منتخب ایران خودرو مورد بازرسی قرار دهید.



این دکمه را روی داشبورد (سمت راننده) فشار دهید تا اینکه علامت مربوطه در صفحه نمایش نشانگر ابزار ظاهر شود. چراغ روی دکمه روشن خواهد شد.

نمایش این علامت به معنای آن است که سیستم‌های TCS و ESC غیرفعال شده‌اند.



فعال‌سازی مجدد

این سیستم به صورت خودکار هر بار که سوئیچ استارت مجدداً روشن می‌شود یا با عبور از سرعت ۵۰ کیلومتر بر ساعت فعال می‌شود.

برای فعال‌سازی مجدد به صورت دستی، این دکمه را فشار دهید. چراغ روی دکمه خاموش خواهد شد. این علامت نیز بر روی صفحه نمایش خاموش می‌شود که به معنای فعال‌سازی مجدد سیستم‌های TCS و ESC است.

سیستم ضد لغزش و سیستم کنترل پایداری الکترونیکی

سیستم ضد لغزش (که همچنین تحت عنوان کنترل کشش شناخته می‌شود)، به عنوان یک سیستم ایمنی فعال و به منظور محدود کردن لغزش چرخ‌ها بوسیله ترمز چرخ‌های محرک و موتور، کشش خودرو را بهینه می‌کند.

اگر اختلافی بین مسیر خودرو با آنچه راننده می‌خواهد ایجاد شود، ESC تشخیص داده و با ترمز یک یا چند چرخ و عملکرد موتور وارد عمل شده و خودرو را در مسیر صحیح با توجه به قوانین فیزیک هدایت می‌کند. این سیستم به صورت خودکار هر بار که خودرو استارت زده می‌شود، فعال می‌گردد. این سیستم در صورت مشکل لیز خوردن یا خروج از مسیر خودرو فعال می‌شود.

فعال شدن سیستم با چشم‌کزدن این چراغ هشدار بر روی صفحه نمایش مشخص می‌شود.



غیرفعال‌سازی

در شرایط استثنایی (استارت زدن خودرویی که گیر کرده است، در برف فرو رفته است، بر روی سطح نرم قرار دارد و ...)، توصیه می‌شود که سیستم‌های TCS و ESC غیرفعال شوند تا چرخ‌ها بتوانند آزادانه گردش کنند و اصطکاک خود را به دست آورند.

۴

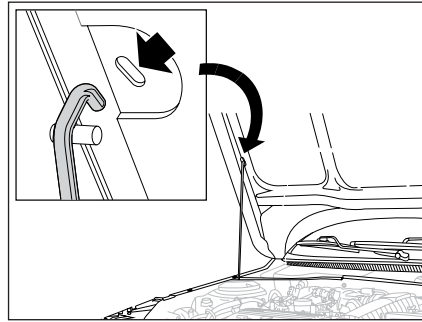
نگهداری خودرو

۱۱۶	بازبینی سطح مایعات
۱۲۰	نگهداری و مراقبت خودرو
۱۲۲	کاهش مصرف سوخت

سطح کلیه مایعات (مانند روغن موتور، روغن ترمز، مایع خنک‌کننده، مایع شیشه‌شوی و...) را علاوه بر برنامه بازدید دوره‌ای ارائه شده، به صورت منظم بازبینی کنید و در صورت نیاز مخازن را پر کنید، مگر اینکه به گونه‌ای دیگر قید شده باشد. اگر یکی از سطوح مایع موجود در مخازن به میزان قابل توجهی افت کرد، سیستم مربوطه را توسط یکی از نمایندگی‌های ایران خودرو مورد بازبینی قرار دهید.

توجه

برای مشاهده جدول سرویس‌های دوره‌ای و برنامه بازدید و کنترل به قسمت راهنمای گارانتی و برای مشاهده موقعیت اجزای مختلف موتور خودرو، به فهرست تصویری محفظه موتور مراجعه نمایید.



باز کردن درِ موتور

اهرم باز کن درِ موتور، واقع در قسمت چپ زیر داشبورد را بکشید.
 اهرم ایمنی درِ موتور (زیر درِ موتور) را کشیده و درِ موتور را بلند کنید.
 میله نگهدارنده را جا بزنید تا درِ موتور را باز نگه دارد.

بستن درِ موتور

میله نگهدارنده را به محل خود برگردانید.
 درِ موتور را پایین بیاورید و از فاصله حدود ۳۰ سانتی‌متری رها کنید و کنترل نمایید که درِ موتور قفل شده باشد.



اخطار

- هنگامی که زیر درِ موتور کار می‌کنید، مراقب باشید زیرا برخی قسمت‌های موتور ممکن است بسیار داغ باشند (خطر سوختگی).
- از آنجا که پروانه خنک‌کن موتور ممکن است هر لحظه (حتی هنگامی که سوئیچ استارت خاموش است) به کار بیفتد، مراقب اشیاء و البسه خود باشید.
- از تماس طولانی‌مدت پوست با روغن‌ها یا مایعات استفاده شده خودداری کنید.



هشدار

- کلیه بازبینی‌ها باید در زمان خاموش بودن خودرو، انجام شود.
- روغن‌ها یا مایعات مستعمل را در شبکه فاضلاب یا بر روی زمین نریزید.



بررسی سطح روغن موتور

برای حصول اطمینان از قرائت صحیح، خودرو باید بر روی یک سطح مسطح و بدون شیب پارک شده باشد و موتور حداقل برای ۳۰ دقیقه خاموش و سرد شده باشد. - میل مدرج را از دسته آن گرفته و به طور کامل بیرون بیاورید.

- انتهای میل مدرج را با استفاده از یک پارچه تمیز بدون کرک پاک کنید.

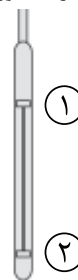
- میل مدرج را دوباره جا زده و به طور کامل به پایین فشار دهید، سپس آن را بیرون بکشید تا سطح روغن را به صورت چشمی بازبینی کنید:

سطح مناسب روغن بین دو علامت مشخص شده در پایین میل مدرج (۱) حداکثر و (۲) حداقل است.

اگر مشاهده کردید که سطح روغن از علامت اول بیشتر یا از علامت دوم پایین تر است، موتور را استارت نکنید.

- اگر سطح روغن بالاتر از حد باشد، با یکی از نمایندگی‌های ایران خودرو تماس بگیرید. (خطر آسیب دیدن موتور)

- اگر سطح روغن کمتر از حد باشد، باید روغن موتور اضافه کنید.



افزایش سطح روغن موتور

- درپوش پرکن روغن را باز کنید تا به دهانه پرکن دسترسی پیدا کنید.

- روغن را در مقادیر کم اضافه کنید تا از پاشش آن بر روی اجزای موتور جلوگیری شود. (خطر آتش‌سوزی)

- قبل از بازبینی مجدد سطح روغن با استفاده از میل مدرج چند دقیقه صبر کنید.

- در صورت نیاز روغن بیشتری اضافه کنید.

- پس از بازبینی سطح، به دقت درپوش پرکن روغن و میل مدرج را در جای خود قرار دهید.

برای تعویض روغن موتور، مطابق برنامه ارائه شده در قسمت گارانتی، به نمایندگی‌های مجاز مراجعه نموده و سوابق تعویض روغن را ثبت نمایید.

اخطار

- هنگام اضافه کردن روغن دقت کنید که روغن روی قطعات موتور نریزد زیرا احتمال آتش‌سوزی وجود خواهد داشت. بستن درپوش را فراموش نکنید، زیرا خطر ایجاد آتش‌سوزی به دلیل پاشیدن روغن بر روی قطعات داغ موتور وجود دارد.

- اگر در حالی که موتور داغ است روغن آن را تعویض می‌کنید (که توصیه نمی‌شود)، مراقب باشید بر اثر پاشیده شدن روغن دچار سوختگی نشوید.

هشدار

- افزودن هرگونه مکمل به روغن موتور مجاز نمی‌باشد.

- نمایشگر فقط در صورت کاهش سطح روغن از حداقل میزان لازم، اخطار می‌دهد و هیچ‌گاه گذشتن از حداکثر را نشان نمی‌دهد و فقط با خواندن گیج قابل تشخیص است.

بررسی سطح روغن ترمز

سطح روغن ترمز از روی بدنه مخزن روغن ترمز قابل رؤیت می‌باشد. سطح روغن باید بین دو خط مشخص شده روی مخزن باشد و چنانچه از خط حداقل پایین تر بیاید چراغ هشدار روشن شده و باید برای بررسی و رفع عیب به نمایندگی‌های مجاز مراجعه نمایید.

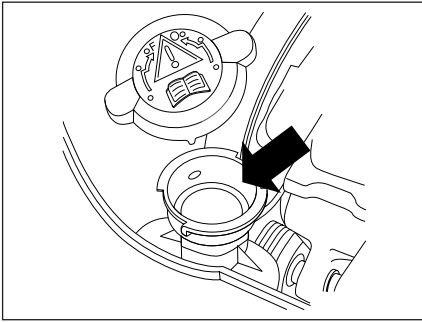
اخطار

روغن ترمز شدیداً سمی است و باید در ظرف در بسته و دور از دسترس کودکان قرار گیرد. چنانچه اتفاقاً از آن خورده شد، سریعاً به پزشک مراجعه نمایید.

- از تماس روغن ترمز با دست و چشم جلوگیری کنید. در صورت تماس با پوست، محل را فوراً با آب فراوان بشویید و در صورت تماس با چشم، پس از شست و شو به پزشک مراجعه کنید.

هشدار

- روغن ترمز سطوح رنگ شده را خراب می‌کند. لذا در صورت تماس روغن ترمز با این سطوح، ابتدا روغن را با یک تکه پارچه تمیز جمع کنید. سپس محل را با آب و شامپوی خودرو بشویید. - در صورت سوراخ شدن مخزن روغن ترمز، فوراً به نمایندگی‌های مجاز مراجعه نمایید. - در صورت تعویض لنت ترمز، به افزایش سطح روغن ترمز در مخزن توجه نمایید.



بررسی مایع خنک کننده

سطح مایع خنک کننده باید بطور منظم و هنگامی که خودرو در سطح کاملاً افقی پارک شده و موتور سرد شده است، بر اساس علامت‌های روی دیواره منبع انبساط یا رادیاتور، بازرسی شود. سطح مایع باید بین علامت‌های حداقل (MIN) و حداکثر (MAX) بوده و در صورت نیاز مایع خنک کننده اضافه شود.

افزایش سطح مایع خنک کننده

در صورت داغ بودن موتور، حدود یک ساعت صبر کنید تا آمپر آب به محدوده پایینی برسد. سپس با احتیاط در منبع انبساط یا رادیاتور را دو دور بچرخانید و اجازه دهید فشار داخل آن افت کند.

سپس به میزان لازم مایع خنک کننده اضافه کرده و مجدداً در آن را ببندید. مطمئن شوید که در به شکل مناسب و کامل بسته شده است

بیش از اندازه لازم در مخزن روغن نریزید!

در صورت کاهش متوالی یا ناگهانی در سطح روغن، تحت هیچ شرایطی از خودرو استفاده نکنید و با نمایندگی‌های مجاز تماس حاصل نمایید.

اگر مشخص شود افت روغن کند است می‌توانید با ریختن روغن اضافی در مخزن، خودرو را با طی مسافتی کوتاه برای عیب‌یابی به نزدیک‌ترین تعمیرگاه مجاز برسانید.



اخطار

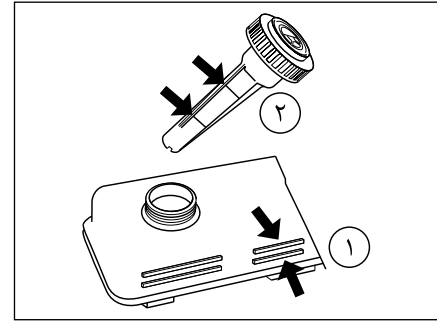
روغن هیدرولیک فرمان شدیداً سمی است و باید در ظرف در بسته و دور از دسترس کودکان قرار گیرد. چنانچه اتفاقاً از آن خورده شد، سریعاً به پزشک مراجعه نمایید.

- در صورت تماس روغن هیدرولیک با پوست یا چشم، محل را فوراً با آب فراوان شست و شو دهید.
- به دلیل احتمال آتش‌سوزی مراقب باشید روغن هیدرولیک روی موتور گرم نریزد.



هشدار

روغن هیدرولیک سطوح رنگ شده را خراب می‌کند. لذا در صورت تماس روغن هیدرولیک با این سطوح، ابتدا روغن را با یک تکه پارچه تمیز جمع کنید. سپس محل را با آب و شامپوی مخصوص خودرو بشویید.



بررسی سطح روغن هیدرولیک فرمان

برای بررسی سطح روغن هیدرولیک فرمان به یکی از دو روش زیر عمل نمایید:

۱- در صورت شفاف بودن بدنه مخزن روغن هیدرولیک، سطح روغن از روی بدنه قابل رؤیت بوده و میزان این روغن باید بین دو خط مشخص شده روی مخزن باشد.

۲- در صورتی که سطح روغن قابل مشاهده نباشد، ابتدا برای جلوگیری از ورود گرد و خاک به مخزن، در مخزن را کاملاً تمیز و سپس باز کنید. در را بردارید و با تکه پارچه تمیز بدون پرز میله آن را پاک کنید. آن را دوباره جاگذاری و برای بررسی سطح روغن از مخزن خارج کنید. میزان این روغن باید بین دو خط مشخص شده روی میله باشد.

در هر دو حالت، در صورتی که میزان روغن از خط حداقل پایین‌تر باشد به مقدار مناسب روغن هیدرولیک فرمان اضافه نمایید.

ضد یخ

ضد یخ حاوی موادی با خواص ضد خوردگی است. در نتیجه نه تنها در شرایط سرد بلکه در طول سال نسبت ضد یخ به آب موجود در سیستم خنک کننده باید بین ۴۰ تا ۵۰ درصد باشد.

در مواقع اضطراری و تنها هنگامی که ضد یخ توصیه شده در دسترس شما نیست برای پر کردن منبع انبساط از آب تمیز استفاده کنید، اما توجه داشته باشید که این کار باعث کاهش خاصیت ضد یخ مایع خنک کننده خواهد شد.



هشدار

- چنانچه هر قطعه‌ای از سیستم خنک کننده (به غیر از در منبع انبساط) باز یا تعویض شود، بایستی هواگیری مجدداً توسط نمایندگی‌های مجاز مطابق دستورالعمل انجام پذیرد.
- هرگز از مخلوط ضد یخ و آب برای مخزن شیشه‌شوی استفاده نکنید. این کار به رنگ خودرو آسیب می‌رساند.
- برای جلوگیری از رسوب گرفتگی سیستم خنک کاری موتور، گیربکس و بخاری، از مخلوط آب مقطر و ضد یخ، به عنوان مایع خنک کننده استفاده شود.
- اگر به بیش از یک لیتر مایع اضافی برای پر کردن منبع انبساط نیاز باشد، سیستم خنک کننده خودرو باید توسط نمایندگی مجاز بازرسی شود.
- برای اطمینان از خاصیت ضد خوردگی در مایع خنک کننده، مخلوط ضد یخ خودرو باید توسط نمایندگی مجاز بازرسی و تعویض شود.



اخطار



- محلول ضد یخ شدیداً سمی است و باید در ظرف در بسته و دور از دسترس کودکان قرار گیرد. چنانچه اتفاقاً از آن خورده شد، سریعاً به پزشک مراجعه نمایید.
- از تماس محلول ضد یخ با پوست و چشمانتان جلوگیری کنید. در صورت وقوع، ناحیه تماس را با آب فراوان بشویید.
- از باز نمودن در منبع انبساط تا یک ساعت پس از خاموش شدن موتور اجتناب نمایید.

نکات مهم در نگهداری و شستشوی بدنه خودرو

- پس از تحویل خودرو طی مدت زمان کوتاهی پوشش‌ها، اسفنج‌های ضربه‌گیر و برچسب‌ها را جدا نمائید زیرا در صورت باقی ماندن طولانی مدت آنها امکان باقی ماندن چسب و آسیب به قطعات داخلی یا خارجی خودرو وجود دارد.
- از قرار دادن طولانی مدت خودرو در مقابل عوامل محیطی مانند برف و باران، رطوبت مداوم، مواد شیمیایی، هوای آلوده شهرها، گل و لای کف خیابان و نور مستقیم خورشید که باعث خوردگی بدنه خودرو، تخریب رنگ و ایجاد ظاهر نامناسب در خودرو می‌گردد، خودداری نمایید.
- حتی‌الامکان خودرو را زیر درختان پارک نکنید زیرا احتمال آلودگی بدنه خودرو با شهد، صمغ درختان و فضولات پرندگان زیاد است. در صورت آلوده شدن بدنه با اینگونه مواد، به منظور جلوگیری از نفوذ در رنگ بدنه و تخریب آن هرچه سریعتر و قبل از خشک شدن اقدام به تمیز کردن نمائید.
- حتی‌الامکان خودرو را در نزدیکی کارگاه‌های نقاشی، کارخانه‌های رنگ‌سازی و ریخته‌گری‌ها پارک نکنید، زیرا ذرات ناشی از فرآیند آنها اثرات جبران ناپذیری را روی رنگ خودرو خواهد گذاشت.
- در توقف‌های طولانی مدت (خصوصاً زیر آفتاب)، روی خودرو را با چادر مناسب بپوشانید.
- توصیه می‌شود هفته‌ای یکبار خودرو را با آب تمیز

- و فاقد آلودگی بشوید یا از خدمات کارواش استفاده نمائید تا آلودگی‌ها روی رنگ انباشته نشود. در صورت لزوم، از دستمال‌های مخصوص شست و شوی خودرو که دارای بافت و الیاف نرم باشند استفاده کنید. البته بهتر است ابتدا سطح خودرو را با آب بشوئید.
- در مورد خودروهایی با رنگ متالیک و دو پوشش‌ه، استفاده از کارواش‌های اتوماتیک که از برس‌های دوار جهت شستشو استفاده می‌نمایند، توصیه نمی‌شود.
- توجه داشته باشید شستشو را حداقل بعد از نیم ساعت از اتمام کارکرد خودرو شروع کنید.
- قبل از شست و شو از جدا شدن مواد جامد و ذرات ماسه از روی بدنه اطمینان حاصل کنید.
- خودرو را با آب هم‌دمای بدنه (آب داغ اکیداً استفاده نشود)، فشار آب مناسب و فاصله حداقل ۳۰ سانتی‌متری نازل تا بدنه خودرو بشوئید. توجه داشته باشید نازل مدت زمان زیادی بر روی یک سطح نگه داشته نشود.
- با توجه به اینکه غبارهای ترمز بسیار خورنده است، برای شستشوی خودرو ابتدا چرخ‌ها شسته شده و پس از تعویض دستمال و ظرف آب، بقیه قسمت‌های خودرو را از بالا به پایین بشوئید.
- برای شستشوی سپرهای رنگ شده، قسمت‌های آسیب دیده و چراغ‌ها از آب پرفشار استفاده نکنید.
- در هنگام شستشوی در نواحی لاستیک‌های آب‌بندی شیشه‌ها و درها، دوربین‌ها، سنسورها و ... احتیاط لازم را به عمل آورید تا به این قسمت‌ها آسیبی وارد نشود.

- همچنین از اسپری آب توسط نازل به صورت مستقیم به قفل‌ها خودداری کنید.
- برای شستشوی محفظه موتور، از آب پرفشار استفاده نکنید
- جهت شست و شو از مواد شوینده قوی مانند پودر لباسشویی و مایع ظرفشویی استفاده نکنید.
- از شست و شوی خودرو زیر آفتاب مستقیم خودداری کنید و اجازه ندهید مواد شوینده روی رنگ خشک شود.
- در حین شستشو یا خشک کردن، نباید روی رکاب خودرو ایستاد یا روی سقف و بدنه خودرو فشار وارد کرد.
- توصیه می‌شود جهت پاک کردن یا برق انداختن، برای جلوگیری از خط و خش روی بدنه خودرو از دستمال چرمی یا کتان استفاده نمایید.
- جهت شستشوی رینگ‌های آلومینیومی و صفحات فلزی کرومی (نوارهای کرومی، آرم‌ها و ...)، از یک پارچه نرم و تمیز آغشته به مخلوط آب و صابون ملایم استفاده نمایید. توجه داشته باشید سطوح رینگ‌ها مانند سطوح رنگ شده بدنه خودرو حساس بوده و نباید از مواد شیمیایی قوی و نیز مواد فرسایشی و خورنده سطوح استفاده شود.
- پس از شستشو، خودرو را با آب تمیز آب‌کشی و با یک تکه جیر خشک کنید و برای خشک کردن لنزها، شیشه‌ها، چراغ‌ها و ... از پارچه‌های خشک و زبر و یا مواد پاک‌کننده حلال استفاده نکنید.

کنید.

- سمت داخلی شیشه عقب را توسط پارچه نرم و با حرکت چپ و راست تمیز کنید تا خسارتی به گرمکن‌های شیشه وارد نشود. همچنین این شیشه را با مواد شوینده ساینده (که به گرمکن‌ها صدمه می‌زند) پاک نکنید.
- برای زدودن یخ از سطح آینه‌ها، از کاردک‌های پلاستیکی استفاده نموده و هرگز از مواد پاک‌کننده ساینده یا کاردک‌های فلزی کمک نگیرید.
- از نگهداری کلیه مواد قابل اشتعال (مانند بنزین، الکل، فندک گازی، برف شادی، اسپری و ...) در خودرو، مخصوصاً در فصل تابستان، خودداری نمایید.

نکات مهم در نگهداری تجهیزات داخلی خودرو

- برای پاک کردن آلودگی‌ها یا تمیز کردن قسمت‌های پلاستیکی داخلی خودرو از پاک‌کننده‌های استاندارد و پارچه‌های نرم استفاده نموده و از بکارگیری الکل یا پاک‌کننده‌های نفتی خودداری نمایید.
- جلو داشبورد را برق نیندازید، این محل باید غیر براق باشد تا انعکاس آن در شیشه مانع دید نشود.
- برای شستشوی زیرپایی‌ها، از شوینده‌های خانگی مانند شامپو فرش استفاده نموده و آنها را در سایه خشک نمایید. به هیچ عنوان برای خشک کردن این موکت‌ها را روی بدنه خودرو قرار ندهید زیرا به رنگ خودرو آسیب می‌زند.
- با توجه به پارچه‌ای بودن قسمت‌های زیادی از تجهیزات داخلی خودرو، برای برطرف کردن هر گونه لک از روی پارچه از شامپو فرش استفاده نمایید.
- در نگهداری قسمت‌های چرمی خودرو مراقبت ویژه‌ای بعمل آورید تا زیبایی و دوام خود را حفظ کند. برای پاک کردن این قسمت‌ها از پاک‌کننده‌های مخصوص چرم استفاده نمایید. برای اطمینان از عدم تأثیر نامطلوب پاک‌کننده بر رنگ و ظاهر چرم، ابتدا روی بخش‌های که در معرض دید نیستند آزمایش کنید.
- جهت مراقبت از داشبورد نیازی به استفاده از روکش نمی‌باشد زیرا در مقابل نور خورشید، گرما و سرما مقاوم است. برای پاک نمودن اثر چربی و سایر آلودگی‌های داشبورد فقط از مواد پاک‌کننده استاندارد استفاده

- در صورت نفوذ آب به صندوق عقب و قسمت‌های داخلی، آن نواحی را حتماً خشک کنید.
- در صورت لزوم، به ویژه در زمستان، گل و لای چسبیده به قسمت‌های زیرین خودرو مثل محفظه چرخ‌ها و درزهای شاسی (که معمولاً گل و لای در آنجا جمع می‌شوند) را با آب بشویید.
- برای حفظ کیفیت رنگ بدنه خودرو می‌توانید از واکس یا پولیش مناسب و مرغوب استفاده نمایید.
- از سر ریز شدن بنزین هنگام سوخت‌گیری جلوگیری نمایید زیرا علاوه بر هدر رفتن سوخت و آلودگی محیط زیست، ممکن است روی رنگ خودرو اثرات نامطلوب بگذارد. در صورت سر ریز شدن، محل تماس بنزین را با آب فروان بشویید و حتی‌الامکان از دستمال استفاده نکنید.
- برای پاک کردن لکه‌های قیر و چربی از روی رنگ خودرو، از الکل سفید استفاده کرده و بلافاصله با آب و صابون بشویید.
- برای پیشگیری از پیشرفت خرابی‌هایی که در بدنه ایجاد شده است (تصادف، برخورد سنگ، خراش و غیره) آنها را هرچه سریع‌تر ترمیم کنید.
- توجه داشته باشید؛ در خودروهای دو رنگ و خودروهایی که سقف پانوراما دارند، ممکن است نوع و ضخامت رنگ سقف با نوع و ضخامت رنگ بدنه متفاوت باشد.



با به کار بستن نکات زیر می‌توانید علاوه بر رانندگی امن تر و اقتصادی‌تر، در کاهش آلودگی محیط زیست و مصرف سوخت سهمی داشته باشید.

- از سوخت و روغن موتور توصیه شده توسط سازنده استفاده کنید.
- از سر ریز شدن سوخت هنگام سوخت‌گیری جلوگیری کنید.
- همواره با بازدیدهای دوره‌ای و نگهداری خودرو بر اساس اطلاعات این کتابچه، از سلامت خودرو اطمینان حاصل کنید.
- دقت کنید سیستم‌های اگزوز، سوخت و روغن، نشتی نداشته باشند.
- بعد از روشن کردن خودرو بلافاصله و به آرامی شروع به حرکت کنید.
- در توقف‌های بیش از ۲ دقیقه، در ترافیک یا پشت چراغ قرمز، موتور را خاموش کنید.
- با آرامش رانندگی کنید و از شتاب‌گیری و ترمز‌گیری بی‌مورد هنگام رانندگی پرهیز کنید تا علاوه بر کاهش آلاینده‌های اگزوز از فرسایش قطعات مکانیکی خودرو جلوگیری شود.
- بطور منظم و در فصول مختلف سال، باد تایرها را تنظیم و در صورت لزوم آنها را بالانس کنید.
- استفاده از کولر خودرو را به حداقل برسانید، این کار مصرف سوخت را کاهش می‌دهد.

- اگر خودتان روغن موتور خودرو را عوض می‌کنید، (که توصیه نمی‌شود) روغن سوخته را دور نریزید و آن را برای بازیافت به جایگاه‌های تعویض روغن تحویل دهید.

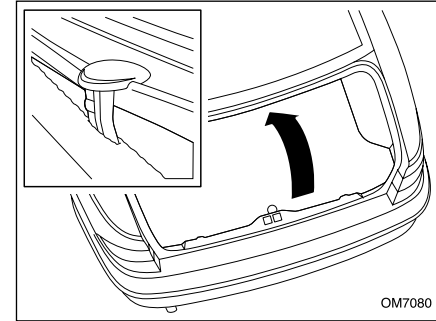
- سفرهای درون شهری خود را طوری برنامه‌ریزی کنید که در ساعت/ مسیرهای ترافیک سنگین نباشید.
- سفرهای درون و بیرون شهری خود را طوری برنامه‌ریزی کنید که کمترین تردد را در زمان‌ها و مسیرهای پرترافیک داشته باشید.
- در صورت امکان از رانندگی در خیابان‌های شلوغ و ساعت‌های پر رفت و آمد خودداری کنید.
- در صورت عدم نیاز، تجهیزات الکتریکی اضافی خود را خاموش نمایید ولی توجه فرمایید ایمنی در اولویت قرار دارد، چراغ‌ها را به محض اینکه دید کم شود روشن نمایید.
- برای داشتن هوای تازه در کابین خودرو، از دریچه‌های روی داشبورد استفاده نمایید و از باز کردن شیشه‌های جانبی خودداری نمایید. زیرا باعث افزایش مصرف سوخت می‌شود.
- از تایر مناسب خودرو (مطابق بخش مربوطه در کتابچه راهنما) استفاده نمایید. استفاده از تایر تأیید نشده توسط کارخانه سازنده می‌تواند مصرف سوخت را افزایش دهد.
- چرخ کم باد مصرف سوخت را افزایش می‌دهد.
- از دو تایر همسان در محور جلو یا محور عقب خودرو استفاده نمایید.

- با توجه به تأثیر بالای وزن خودرو بر مصرف سوخت، بار و تجهیزات اضافی و غیر ضروری را از خودرو خارج کنید. همچنین در صورتی که از باربند استفاده نمی‌کنید، آن را باز کنید.

- هنگام رانندگی در سراسیمبی از دنده سنگین مناسب (به طوری که نیاز به فشردن پدال ترمز نباشد)، استفاده کنید.
- استفاده از فیلتر هوا و فیلتر روغن مورد تأیید سازنده، باعث کاهش مصرف سوخت خواهد شد.

فوریت‌های فنی

۱۳۲ باتری	۱۲۴ تعویض چرخ‌ها
۱۳۶ فیوزها	۱۲۹ سامانه پایش فشار باد تایرها TPMS
۱۴۸ تعویض لامپ‌ها	۱۳۰ حمل خودرو



OM7080

چرخ زاپاس و ابزارهای آن

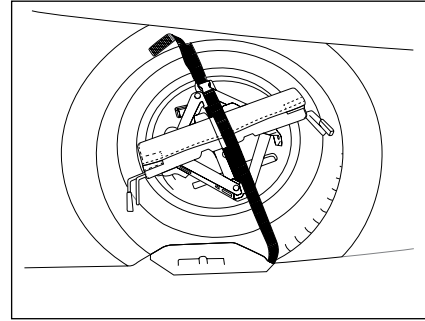
موکت کف صندوق عقب را با بالا کشیدن دستگیرهٔ تعبیه شده بلند کنید. دستگیره را روی لبهٔ صندوق عقب، زیر شیشهٔ عقب قلاب کنید.



اخطار

- جک برای تعویض چرخ‌ها به کار می‌رود. در هیچ شرایطی نباید از آن برای عملیات دیگری از قبیل تعمیرات و یا دسترسی به زیر خودرو استفاده نمود.

- اگر از عمر چرخ زاپاس زمان زیادی گذشته است، آنرا برای بازرسی به یکی از نمایندگی‌های مجاز نشان دهید تا از وضعیت مناسب آن برای استفادهٔ بدون خطر اطمینان حاصل نمایید.



چرخ زاپاس

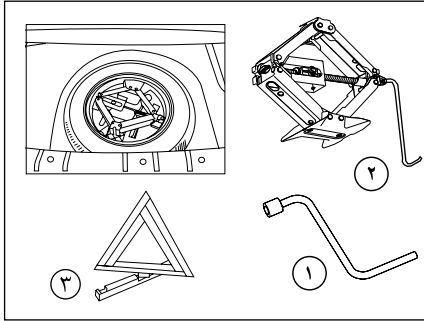
تسمهٔ نگهدارندهٔ چرخ زاپاس را باز کنید و مثلث خطر، جای ابزار و ابزارها را بردارید. زاپاس را خارج کنید.



اخطار

- همواره مکان امنی را که دور از مسیر تردد اصلی است برای تعویض چرخ انتخاب کنید. سرنشینان را از خودرو خارج و به محل امنی دورتر از خودرو راهنمایی کنید.

- هرگز وقتی تنها تکیه‌گاه خودرو جک است، زیر آن کار نکنید. جک فقط برای تعویض چرخ است.



ابزار

- ۱- آچار چرخ
- ۲- جک
- ۳- مثلث خطر

جای ابزار از فرو رفتن موکت کف صندوق عقب جلوگیری می‌کند. برای جلوگیری از تکان خوردن ابزارها و چرخ زاپاس، تسمه نگهدارنده را محکم ببندید. برای برخی مدل‌ها ابزارهای دیگری برای تعمیرات عمومی خودرو در جای مخصوص روی چرخ زاپاس تعبیه شده است.

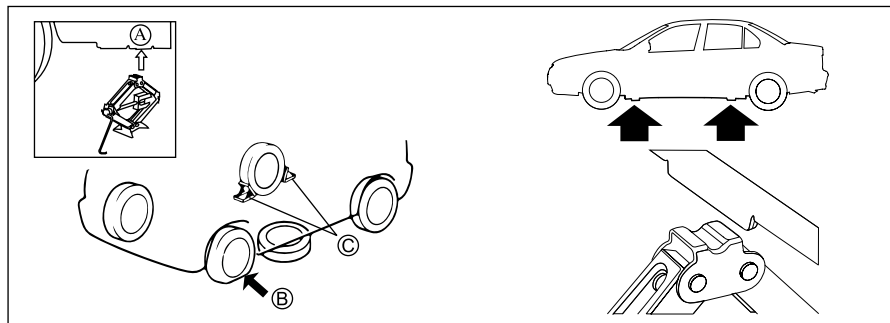
مثلث خطر

هنگام توقف خودرو به علت خرابی یا تعویض چرخ‌ها، مثلث خطر باید در کنار جاده به فاصلهٔ ۵۰ تا ۱۰۰ متری عقب خودرو قرار گیرد. چنانچه مانعی مانند برجستگی تپه باعث عدم دید کافی رانندگان عقبی باشد فاصلهٔ ذکر شده را افزایش دهید.

- لاستیک زاپاس را در نزدیکی محلی که خودرو بلند شده است مطابق شکل به منظور جلوگیری از لغزیدن جک زیر خودرو بگذارید.
- پیچ‌های چرخ را کمی شل کنید.
- جک (۲) را در یکی از چهار محل تعبیه شده در قسمت زیر خودرو (A) که به چرخ تعویضی نزدیکتر است، قرار دهید. جک (۲) را به اندازه‌ای باز کنید که سطح زیرین آن کاملاً با زمین تماس پیدا کند.
- از عمود بودن محور کف جک نسبت به محل مورد استفاده (A)، اطمینان حاصل نمایید.
- خودرو را بالا ببرید.
- پیچ‌ها را به طور کامل باز کنید و چرخ را تعویض کنید.

بستن چرخ خودرو

- چرخ را در محل خود قرار دهید. پیچ‌ها را با آچار (۱) چرخ کمی سفت کنید. جک (۲) را جمع کنید و از زیر خودرو خارج سازید. پیچ‌ها را با آچار چرخ (۱) کاملاً سفت کنید.
- ابزار و چرخ را جمع کنید و در صندوق قرار دهید.



بازکردن چرخ خودرو

- مانع مناسبی را در زیر چرخ‌های بگذارید که به صورت اریب در مقابل چرخ‌ها است که باید تعویض شود. (مطابق تصویر بالا، چرخ‌ها که در جهت قطری لاستیک پنچر (B) می‌باشد را به شکل مناسب (C) مهار نمایید تا از حرکت خودرو هنگام بالا بردن جلوگیری شود.)

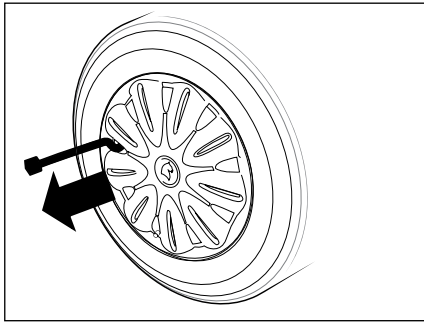
محل جک در زیر خودرو

- جک را در یکی از ۴ نقطه نشان داده شده، نزدیک چرخ‌ها که می‌خواهید تعویض کنید، قرار دهید.
- مطمئن شوید که جک در سطح هموار و افقی قرار دارد.
- هرگز با وجود سرنشین در داخل خودرو از جک استفاده نکنید.
- مطمئن شوید چرخ‌های جلو کاملاً مستقیم هستند.
- ترمز دستی را بکشید و خودرو را در دنده ۱ قرار دهید.



هشدار

- فشار کم باعث پیدایش فرسودگی پیش از موعد و گرم شدن غیر طبیعی لاستیک‌ها می‌گردد و همچنین پیامدهای بسیاری در زمینه ایمنی در پی خواهد داشت:
- عملکرد بد در جاده
- خطر ترکیدن و یا از بین رفتن آج لاستیک
- فشار باد چرخ‌ها به وزن و سرعت خودرو بستگی دارد: فشار را مطابق شرایط استفاده تنظیم کنید.
- توجه داشته باشید که از بین رفتن یا درست بسته نشدن درپوش سوپاپ باد چرخ می‌تواند باعث کم شدن فشار باد آن شود. همیشه از درپوش سوپاپ مشابه درپوش اولیه استفاده کنید و آنرا کاملاً ببندید.

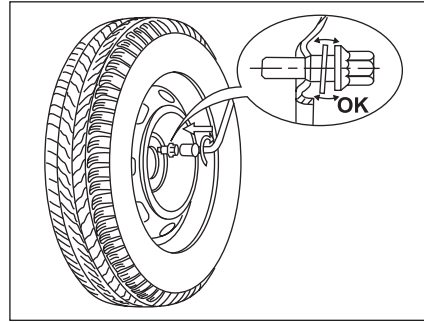


در آوردن قالباق (فقط برای رینگ‌های فولادی)*
 قلاب انتهایی آچار جک را روی لبه داخلی قالباق درگیر کنید و قالباق را بیرون بکشید.



اخطار

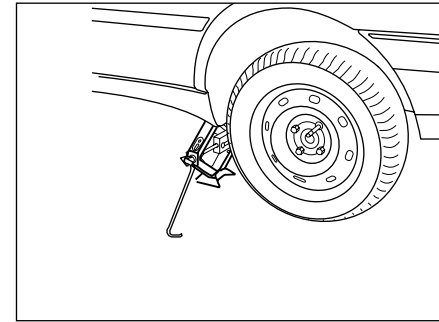
- ممکن است فشار باد تایر زاپاس تنظیم نباشد، با احتیاط و آرام رانندگی کرده و هرچه زودتر مقدار باد آن را بازدید نمایید.
 همچنین وارسی کنید که پیچ‌های چرخ به طور صحیح بسته شده و کاملاً سفت باشند.
 - خیلی زود چرخ پنجر شده را تعمیر کنید تا در صورت احتیاج بتوانید روی خودرو نصب نمایید.
 - هرگز وقتی تنها تکیه‌گاه خودرو جک است، زیر آن کار نکنید، جک فقط برای تعویض چرخ است.



در خودروهای مجهز به رینگ آلومینیومی، چرخ زاپاس فولادی است. موقع جازدن آن طبیعی است که ملاحظه نمائید که واشر پیچ با زه تماس پیدا نمی‌کند. چرخ زاپاس با شکل مخروط هر پیچ محکم می‌شود.

توجه

وقتی پیچ‌های واشردار روی رینگ فولادی زاپاس گشتاور (ترک)، می‌شوند واشرها آزاد باقی می‌مانند و مشکلی از این بابت وجود ندارد.
 در خودروهای مجهز به رینگ‌های آلومینیومی:
 چرخ پنجم به عنوان چرخ موقت خودرو تعویض در مواقع اضطراری و پنجر شدن، تعریف شده است لذا عدم تطابق شرکت سازنده تایر و گل تایر چرخ زاپاس با سایر تایرهای رینگ آلومینیومی بلامانع می‌باشد.*



جازدن چرخ زاپاس*

- چرخ زاپاس را جابزنید و تا آنجا که ممکن است با دست پیچ‌های چرخ را سفت کنید.
 - جک را پایین بیاورید و از زیر خودرو خارج کنید.
 - پیچ‌های چرخ را با آچار چرخ کاملاً سفت کنید.
 - قالباق چرخ را طوری که سوزن باد از شکاف مربوطه بیرون بیاید روی رینگ قرار دهید. برای جازدن، باکف دست به دور تا دور قالباق محکم ضربه بزنید تا جازده شود.
 - چرخ پنجر شده را در محل زاپاس چرخ در داخل صندوق عقب قرار دهید.
 - جک، آچار چرخ و آچار قالباق را بر روی فوم گذارده و باکمربند زاپاس، چرخ را ببندید.

* در صورت نصب در خودروی شما

در آوردن رینگ اسپرت آلومینیومی*

مرحله تعویض رینگ اسپرت آلومینیومی کاملاً شبیه به رینگ آهنی می‌باشد، فقط مرحله درآوردن قالباق حذف می‌شود.
خودرو شما ممکن است مجهز به رینگ فولادی باشد.

لاستیک‌های یخ شکن

چنانچه خودرو شما به لاستیک‌های یخ شکن روی رینگ‌های فلزی مجهز است، الزاماً باید از پیچ‌های ویژه‌ای که از نمایندگی‌های ایران خودرو قابل تهیه است، استفاده کنید.

زنجیر چرخ

زنجیر چرخ می‌تواند کنترل خودرو توسط راننده را تحت تأثیر قرار دهد. لذا هنگام استفاده، به موارد توجه نمایید.
- با سرعت بیش از ۵۰ کیلومتر بر ساعت رانندگی نکنید.
البته در صورتی که سازنده زنجیر چرخ، سرعت کمتری تعیین کرده باشد آن را ملاک قرار دهید.
- با احتیاط برانید و تا حد امکان از روی موانعی مانند چاله، سرعت‌گیر و ... با کمترین سرعت عبور کنید.
- از بستن زنجیر چرخ بر روی چرخ زاپاسی که در صندوق عقب قرار دارد، خودداری کنید. این کار می‌تواند به چرخ زاپاس و بدنه خودرو آسیب برساند.
- در صورت استفاده از زنجیر چرخ در جاده‌های فاقد برف و یخ، تایرها و زنجیر چرخ دچار آسیب‌دیدگی خواهند شد.
- استفاده از زنجیر چرخ در خودروهای با رینگ

آلومینیومی می‌تواند سبب ایجاد خراش در سطوح رینگ شود.
- بهتر است جهت ایمنی بیشتر خود و خودرو، از تایرهای زمستانی به جای زنجیر چرخ استفاده نمایید.
- برای اطلاع از زنجیر چرخ مناسب خودروی خود، به نمایندگی‌های مجاز ایران خودرو مراجعه نمایید.



اخطار

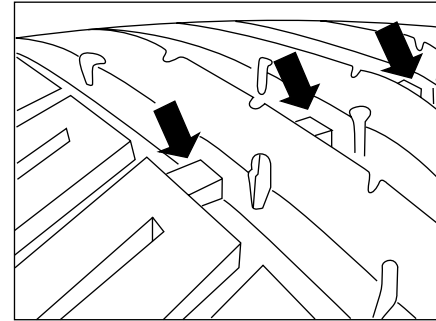
همیشه بلافاصله پس از تعویض چرخ، فشار باد را بررسی کنید و از محکم بودن پیچ‌های چرخ مطمئن شوید.
- در صورت پنچری، چرخ را در اسرع وقت تعویض نمایید.
چرخ‌هایی که پنچر شده باشد حتماً باید مورد بازبینی (و در صورت امکان تعمیر) یک متخصص قرار گیرد.



اخطار

- خودروی خود را بر روی زمین مسطح که لغزنده نبوده (مثال: از توقف بر روی سرامیک اجتناب کنید...) و مقاوم باشد پارک کرده (در صورت لزوم از یک حائل زیر کفشک جک استفاده کنید)، و فلاشر را نیز روشن نمایید. ترمز دستی را بکشید و دنده را از حالت خلاص خارج کنید. تمام سرنشینان را از خودرو پیاده کرده و به محلی دور از تردد خودروها، راهنمایی نمایید.

* در صورت نصب در خودروی شما

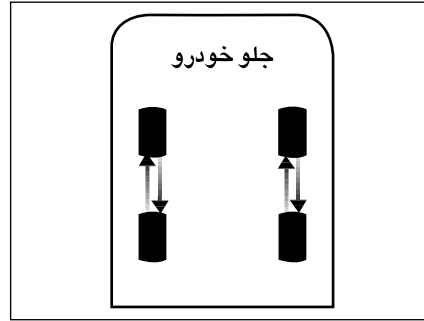


نشانگر ساییدگی تایر

تایرهایی که روی خودرو سوار شده‌اند دارای نشانگرهایی هستند که در چندین نقطه روی محیط تایر بین آج‌ها قرار گرفته‌اند. هنگامی که تایرها تا اندازه‌ای ساییده می‌شوند که ۱٫۶ میلی‌متر از آج باقی می‌ماند، نشانگرها نمایان می‌شوند و در این زمان تایرها باید تعویض شوند.

فشار باد تایرها:

باد تایرها حداقل همراه یکبار، زمانی که تایرها خنک هستند باید چک شود. کم بودن باد تایر ایجاد حرارت کرده و عمر تایر را کاهش می‌دهد. باد زیاد نیز موجب اثرات منفی روی راحتی و سواری خودرو می‌شود.



سایز تایر:

اطلاعات سایز رینگ فولادی: R15 185/65 که ۱۸۵ عرض تایر به میلی‌متر، ۶۵ نسبت ارتفاع به عرض تایر، R معرف ساختار رادیال و ۱۵ قطر رینگ به اینچ می‌باشد.
و برای رینگ آلومینیومی: R15 195/60 که ۱۹۵ عرض تایر به میلی‌متر ۶۰ نسبت ارتفاع به عرض تایر، R معرف ساختار رادیال و ۱۵ قطر رینگ به اینچ می‌باشد.

چرخش تایرها در خودرو:

در خودروهای دیفرانسیل جلو، سایش تایرهای جلو به علت نیروهای ترمزی، رانشی و نیروهای فرمان بیشتر از تایرهای عقب است. لذا به منظور سایش یکنواخت تایرها توصیه می‌گردد که مطابق طرح زیر بعد از هر ۱۰۰۰۰ کیلومتر جابجا شوند.

مراقبت از لاستیک‌ها

همواره با توجه به شرایط لاستیک خودرو رانندگی کنید و مرتباً آج و دیواره‌های جانبی آن را برای یافتن خرابی (بویژه بریدگی و برآمدگی) بازدید کنید.

پنچری

لاستیک پنچر شده باید از زیر خودرو باز و قبل از پنچرگیری به دقت بررسی شود. برای جلوگیری از آسیب‌های احتمالی بیشتر به لاستیک، ترمیم آن باید توسط فرد متخصص انجام شود. تعمیرات تنها باید توسط افراد متخصص که مسئولیت کامل کیفیت تعمیر را به عهده می‌گیرند، انجام شود.



اخطار

- تایرهای معیوب خطرناکند! از رانندگی با تایرهای معیوب، ساییده، صاف و یا تایرهایی که بیش از حد باد شده باشند، خودداری کنید.
- همواره از تایرهای با طرح رادیال هم نوع و هم جنس برای چرخ‌های جلو و عقب خودرو استفاده کنید. از تایرهای با طرح ضربدری استفاده نکنید. رینگ‌های خودروی شما تیوب خور نیستند. از تایرهای تیوب دار استفاده نکنید.
- هرگز با تایرهای ساییده شده، پاره، فرسوده و تایرهایی که باد آنها تنظیم نیست، رانندگی نکنید. تایرهای کم باد بسرعت ساییده می‌شوند و باعث افزایش مصرف سوخت و کاهش فرمانپذیری می‌شوند.



هشدار

در صورت مشاهده اعلام هشدار کاهش سطح انرژی باتری سنسور در مالتی‌مدیا و یا بروز ایرادات سخت‌افزاری در این سامانه به نمایندگی‌های مجاز مراجعه فرمایید.

سیستم تشخیص کم بادی تایر به عنوان یک سیستم کمکی برای راننده است و جایگزین بازبینی هر ماهه فشار تایرها (از جمله تایر یدکی) و نیز قبل از مسافرت‌های طولانی نمی‌شود.

تشخیص افت فشار همواره منجر به تغییر شکل مشهودی در تایر نمی‌شود. لذا تنها به بازبینی چشمی اکتفا نکنید.

فشارهای تایرهای خودرو را می‌توان بر روی برچسب فشارها مشاهده کرد. برای کسب اطلاعات بیشتر در خصوص علائم مشخصه به بخش مربوطه مراجعه کنید.

فشارهای تایر باید هنگامی که تایرها سرد هستند (خودرو حداقل برای ۱ ساعت متوقف بوده است یا پس از حرکت به مقدار کمتر از ۱۰ کیلومتر در سرعت‌های متوسط) بازبینی شوند.

در غیر این صورت، در صورت داغ بودن تایرها، ۰/۳ بار (30Kpa) به مقدار تعیین شده بر روی برچسب اضافه کنید.

تایرهای کم باد تأثیرات نامطلوبی بر رانندگی داشته، فاصله ترمز را افزایش داده و باعث استهلاک سریع تایرها مخصوصاً در شرایط دشوار (بار بالا در خودرو، سرعت بالا و فواصل طولانی) می‌شود. همچنین مصرف سوخت را افزایش می‌دهد.

همچنین بروز هر ایرادی در سخت‌افزار این سامانه نیز منجر به فعال شدن هشدار فوق می‌گردد.

در صورت مشاهده این هشدار:

- سرعت را کاهش داده، از حرکت ناگهانی فرمان یا ترمزهای شدید اجتناب کنید.

- در سریع‌ترین زمانی که خطری در پی ندارد خودرو را متوقف کنید.

- فشار چهار تایر را در هنگامی که سرد هستند بازبینی کنید. اگر بازبینی فشار تایرها در آن زمان امکان‌پذیر نباشد، با دقت و با سرعت کم رانندگی کنید.

این هشدار تا زمان تنظیم فشار باد تایر ادامه دارد.

در صورت جابه‌جایی یا تعویض رینگ‌ها و یا تعویض سنسور، عملیات شناسایی موقعیت سنسورها توسط

یونیت این سامانه به صورت خودکار صورت می‌پذیرد. برای این منظور تنها کافی است خودرو ۵ ساعت خاموش

و متوقف باشد و پس از آن حداقل ۲۰ دقیقه با سرعت ۳۰ کیلومتر بر ساعت رانده شود، تا عملیات شناسایی

خودکار، کامل گردد. (عملیات شناسایی با دستگاه نیز، در نمایندگی‌های مجاز و با استفاده از تجهیزات خاص،

توسط کارشناسان انجام می‌شود)

توجه

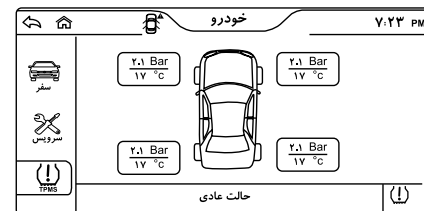
با توجه به اینکه محل قرارگیری سنسورها داخل رینگ می‌باشد، در هنگام تعویض رینگ از انتقال یا نصب سنسور TPMS بر روی رینگ جدید مطمئن شوید.

شیوه عملکرد

این سامانه به صورت خودکار فشار باد تایرها را در حین رانندگی بازبینی می‌کند. عملکرد آن به این صورت است که اطلاعات ارسال شده از چهار سنسور داخل رینگ‌ها را با فشار باد تایر مرجع خودرو مقایسه می‌کند.

فعال شدن هشدار سامانه TPMS

در صورت تشخیص افت فشار، افزایش بیش از حد فشار، افزایش بیش از حد دمای باد داخل تایر و کاهش انرژی باتری سنسورها در یک یا چند تایر، این هشدار در جلو آمپر همراه با یک هشدار صوتی فعال خواهد شد که جزییات آن در پنجره مربوط به TPMS در سامانه MULTIMEDIA همانند تصویر پایین قابل مشاهده خواهد بود.



* در صورت نصب در خودروی شما

بکسل کردن خودرو

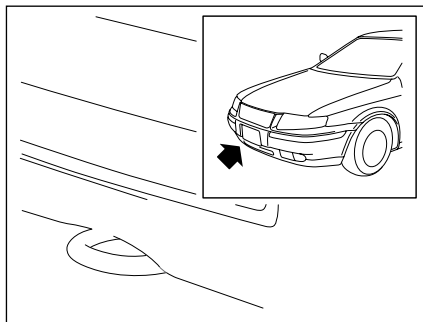
بکسل شدن خودروهای دنده‌ای

دنده را خلاص و فلاشر را روشن کنید.

با احتیاط رانندگی کرده و هرگز از حد سرعت مجاز ۵۰ km/h برای خودروی بکسل شده تجاوز نکنید.

با ترمزهای نرم سعی کنید طناب بکسل را همواره کشیده نگهدارید. این کار باعث جلوگیری از ضربه به طناب و پاره شدن آن می‌شود.

- برای حمل خودرو از افراد با تجربه کمک بگیرید.



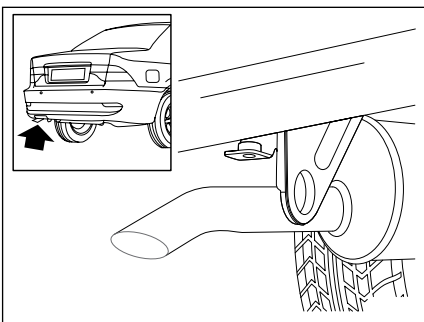
حلقه جلویی بکسل خودرو

از این حلقه که در زیر سپر جلوی خودرو قرار گرفته است تنها برای بکسل شدن خودرو بر روی چهار چرخ استفاده کنید.



اخطار

- به شما پیشنهاد می‌کنیم از یک میله محکم و ثابت جهت بکسل کردن استفاده نمایید. در صورت استفاده از طناب و یا کابل (هنگامی که قانون آنرا اجازه می‌دهد)، باید خودروی بکسل شده قابل ترمزگیری باشد (امکان روشن شدن موتور آن باشد).
- برای ممانعت از آسیب رسیده به خودرو، باید از ترمز کردن شدید و همچنین شتاب گرفتن ناگهانی اجتناب نمود.
- در هر صورت توصیه می‌شود که سرعت از ۲۵ کیلومتر در ساعت بالاتر نرود.



حلقه عقبی بکسل خودرو

حلقه عقبی بکسل تنها باید برای بکسل کردن خودروی هم وزن یا سبکتر استفاده شود. از این حلقه‌ها برای بکسل کردن خودرو در حالت معلق (بر روی دو چرخ) استفاده نکنید.

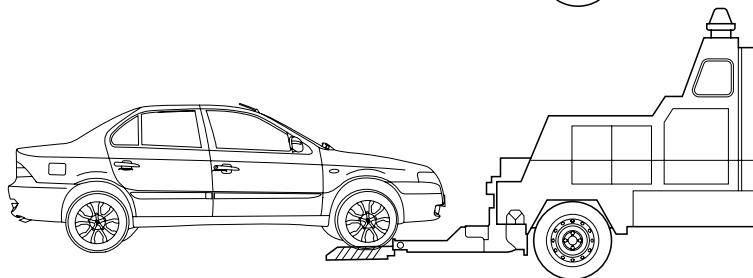
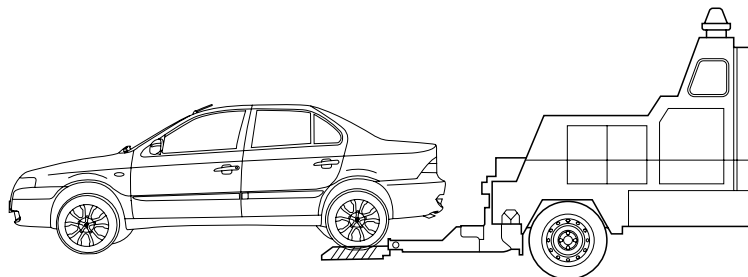
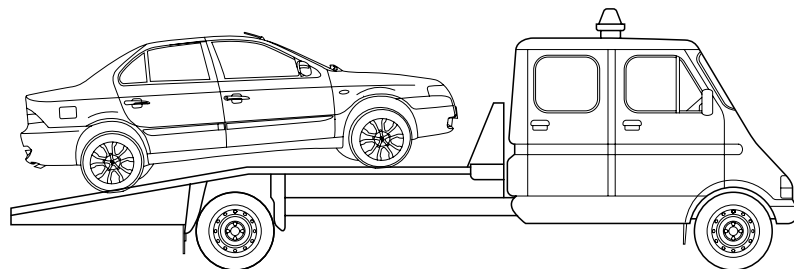


هشدار

- از خارج کردن سوئیچ استارت و یا بستن آن در زمان بکسل کردن خودرو بر روی چهار چرخ خودداری کنید، چرا که باعث قفل شدن فرمان می‌شود. توصیه می‌شود سوئیچ را در موقعیت A قرار دهید.

اخطار

- خودرو بکسل کننده همواره باید سنگین تر از خودروی بکسل شونده باشد.
- خودروی بکسل شونده نباید دارای سرنشین باشد.
- به خاطر داشته باشید زمانی که موتور خاموش باشد، بوستر ترمز کار نمی‌کند و برای ترمز کردن لازم است نیروی بیشتری به پدال وارد شود.
- در زمان خاموش بودن موتور، سیستم فرمان هیدرولیک و ترمز عمل نخواهد کرد.
- نباید خودرویی را که امکان حرکت و رانندگی ندارد، بکسل نمود.



حمل با کامیونت

حمل با کامیونت روشی است که برای جلوگیری از هر گونه تصادف و آسیب توصیه می‌شود.

بکسل از عقب

در صورت امکان از بکسل کردن **معلق** خودرو بر روی چرخ‌های جلو خودداری کنید. اگر مجبور به چنین کاری هستید، تنها در مسافت‌های کوتاه و با حداقل سرعت خودرو را بکسل کنید. فرمان باید در حالی که چرخ‌ها در موقعیت کاملاً مستقیم قرار گرفته‌اند، قفل شود. به این منظور علاوه بر سیستم قفل فرمان از گیره یا بست‌های نگهدارنده مناسب استفاده کنید.

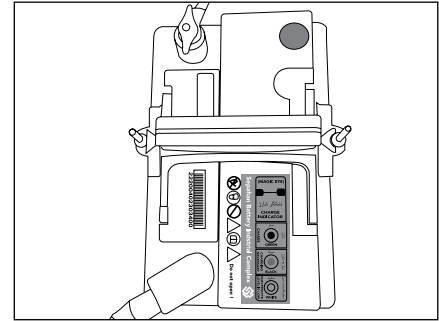
بکسل از جلو

فرمان باید در حالی که چرخ‌ها در موقعیت کاملاً مستقیم قرار گرفته‌اند قفل شود. علاوه بر قفل فرمان از گیره یا بست‌های نگهدارنده استفاده کنید.



هشدار

هنگامی که خودرو از جلو بکسل می‌شود و بر روی چرخ‌های عقب حرکت می‌کند، از خلاص بودن ترمز دستی که روی چرخ‌های عقب عمل می‌کند، مطمئن شوید.



دسترسی به باتری

خودروی شما به یک باتری بدون نیاز به مراقبت ویژه مجهز می‌باشد که در محفظه موتور قرار دارد. در مواقع لزوم برای دسترسی به آن در موتور را با استفاده از اهرم آزادکننده داخل خودرو و سپس دستگیره خارجی باز کنید. کلیه عملیاتی که روی باتری انجام می‌شود باید در یک محوطه با تهویه مناسب و دور از شعله‌های بدون حفاظ و منابع جرقه انجام شوند تا از خطر انفجار یا آتش‌سوزی جلوگیری شود. قبل از شروع کار در محفظه موتور به منظور حفظ امنیت خود، دستبند و کلیه زیورآلات را از خود جدا کنید. پس از اتمام کار دستان خود را بشویید.



اخطار

با وجود آب‌بندی بودن مجموعه باتری، امکان نشتی اسید موجود در آن (به دلیل شکستگی بدنه) وجود دارد. لذا با توجه به سمی و خورنده بودن این اسید، قبل از کار بر روی آن به موارد زیر توجه نمایید:

- در صورت ریختن آن روی لباس یا پوست، بلافاصله لباس آلوده را درآورید و پوست ناحیه تماس را با آب فراوان بشویید و به پزشک مراجعه کنید.
- در صورت تماس با چشم بلافاصله چشم را حداقل به مدت ۱۵ دقیقه با آب تمیز بشویید و به سرعت به پزشک مراجعه کنید.
- در شرایط عادی، باتری‌ها، گاز هیدروژن متصاعد می‌کنند که می‌تواند منفجر و باعث ایجاد جراحات جدی شود. لذا جرقه و یا شعله مستقیم را از محفظه موتور دور نگه دارید. در هوای تاریک از چراغ قوه و یا وسیله روشنایی مشابه استفاده نمایید و هرگز از کبریت و یا فندک استفاده ننمایید.
- باتری را دور از دسترس کودکان نگهداری نمایید.



هشدار

- چنانچه خودرو بمدت بیش از ۶ روز بلا استفاده باشد، باید حداقل یک بار روشن شده و بمدت یک ساعت روشن بماند.
- در مواقعی که باتری اتومبیل شما مشکوک به یخ‌زدگی است موتور را روشن نکنید.
- به هیچ عنوان از هل دادن برای روشن کردن خودرو استفاده ننمایید، در غیر اینصورت احتمال بردن تسمه تایمر وجود داشته و صدمات جدی به سیستم الکترونیک خودرو شما وارد می‌نماید.
- هرگز بعد از روشن شدن خودرو سر باتری‌ها را جدا ننمایید زیرا این کار باعث خسارت به آلترناتور و سایر سیستم‌های الکتریکی خودرو می‌شود.
- در صورت خاموش بودن خودرو، جهت افزایش طول عمر باتری، از روشن نگاه داشتن وسایل برقی خودرو به مدت طولانی خودداری نمایید.
- در دماهای سرد از استارت‌های مکرر و طولانی پرهیز کنید. مابین استارت‌ها زمانی برای استراحت و افزایش ولتاژ باتری در نظر بگیرید.
- از نگهداری باتری‌های مستعمل در خانه یا رهاسازی آنها در طبیعت خودداری کنید، آنها را در اختیار سازمان‌هایی که مسئولیت جمع‌آوری و بازیافت اینگونه باتری‌ها را دارند قرار دهید.

- ۷- ابتدا خودرویی که باتری آن سالم است و پس از چند دقیقه خودروی گیرنده را روشن نمایید. اگر موتور مستقیماً استارت نخورد، سوئیچ را ببندید و پس از چند لحظه دوباره استارت بزنید.
- ۸- بعد از روشن شدن موتور کابل‌ها را به ترتیب عکس فرآیند نصب جدا کنید.



اخطار

برای روشن نمودن خودرو با روش باتری به باتری، حتماً طبق ترتیب و فرآیند اشاره شده اقدام نمایید. در غیر این صورت ممکن است منجر به آتش سوزی، انفجار و یا صدمه به خودرو دیگر شود.

۵

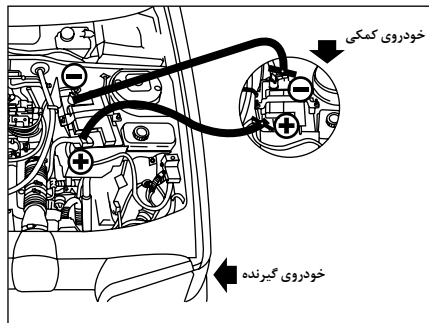


هشدار

– هنگام اتصال باتری به باتری، مطمئن شوید که ولتاژ هر دو باتری یکسان است (۱۲ ولت) و کابل‌های رابط دارای گیره‌های عایق‌دار بوده و برای استفاده در باتری‌های ۱۲ ولتی مناسب هستند.

– هنگام اتصال باتری به باتری هرگز کابل‌های اصلی باتری تخلیه شده را از آن جدا نکنید.

– هرگز قطب مثبت باتری را به قطب منفی وصل نکنید



عیوب متداول باتری:

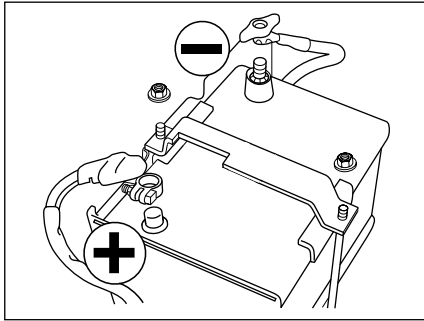
- شل بودن کابل‌های سر باتری
- خوردگی باتری
- بیخ زدگی باتری
- عدم تطابق سایز و مشخصات باتری جایگزین با باتری اولیه.
- عدم شارژ باطری، به دلیل شل بودن یا پوسیدگی تسمه آلترناتور و یا معیوب بودن آلترناتور

شارژ اضطراری باتری

در صورتی که خودروی شما به دلیل ضعیف شدن و یا تخلیه باتری روشن نشود، پس از کنترل عیوب فوق، به یکی از روش‌های زیر و با ترتیب عنوان شده، جهت روشن نمودن خودروی خود اقدام نمایید.

الف) اتصال باتری به باتری (استفاده از خودروی کمکی)

- ۱- کنترل نمایید که هر دو خودرو دارای سیستم برقی ۱۲ ولت باشند. عدم رعایت این نکته، به سیستم سیم‌کشی خودرو صدمه خواهد زد.
- ۲- دو دستگاه خودرو را به نحو مناسب به یکدیگر نزدیک نمایید تا هیچ تماسی بین دو خودرو وجود نداشته باشد.
- ۳- کلیه تجهیزات برقی خودروها (سیستم صوتی، بخاری و...) و همچنین هر دو خودرو را خاموش نمایید.
- ۴- کنترل نمایید که هر دو خودرو در حالت دنده خلاص (گیربکس دستی) و حالت N (گیربکس اتوماتیک) قرار داشته باشند. همچنین ترمز دستی هر دو خودرو



قطع و وصل کردن باتری

به منظور حفظ وضعیت شارژ کافی برای استارت موتور، توصیه می‌شود که اگر خودرو برای مدت زمان طولانی (بیشتر از یک ماه) استفاده نمی‌شود، کابل مثبت باتری از سر باتری جدا گردد. در این حالت هر چهار هفته یکبار باتری را شارژ نمایید.

اقدامات اولیه

- تمام لوازم مصرف‌کننده برق (سیستم صوتی، برف پاک‌کن‌ها، چراغ‌ها، دزدگیر و ...) را خاموش کنید.
- شیشه‌ها را قبل از خاموش کردن سوئیچ استارت کامل ببندید.
- سوئیچ استارت را در وضعیت خاموش قرار دهید. کلید را از سوئیچ خارج نموده و درهای خودرو را ببندید.
- پس از سه دقیقه جهت جدا کردن قطب مثبت اقدام نمایید.



هشدار

- باتری را هنگامی که به خودرو متصل است شارژ نکنید. این کار ممکن است به سیستم برق خودرو خسارت جدی وارد آورد.
- زمانی که موتور روشن است نباید کابل‌های اصلی را از باتری جدا نمود.
- هرگز باتری منجمد را شارژ نکنید. اگر باتری منجمد شده باشد، آن را توسط یکی از نمایندگان‌های منتخب ایران خودرو مورد بازبینی قرار دهید تا مشخص کنند که آیا اجزای داخلی آن آسیب دیده است یا خیر و آیا پوسته آن ترک خورده است یا خیر زیرا می‌تواند منجر به نشتی اسید سمی و خورنده شود.
- دستورالعمل‌های استفاده را که سازنده شارژر مشخص کرده است، رعایت کنید. هرگز قطب‌ها را معکوس نکنید.
- پس از شارژ باتری تا قبل از اتصال آن به خودرو، یک ساعت صبر کنید تا گازهای قابل اشتعال آن خارج و خطر اشتعال کم شود.
- در صورتی که ولتاژ باتری کمتر از ۱۰/۵ ولت باشد باتری می‌بایست تعویض گردد.
- در صورتی که ولتاژ باتری بین ۱۰/۵ تا ۱۲ ولت باشد نیاز به شارژ مجدد دارد.

ب) شارژ باتری با استفاده از شارژر باتری

جهت شارژ باتری با استفاده از شارژر مراحل زیر را طی نمایید:

- ۱- تمام تجهیزات مصرف‌کننده برق (سیستم صوتی، چراغ‌ها، برف‌پاک‌کن‌ها، دزدگیر و ...) را خاموش کنید.
- ۲- سوئیچ استارت را در وضعیت خاموش قرار دهید.
- ۳- ابتدا کابل منفی باتری و سپس کابل مثبت باتری را جدا کنید.
- ۴- شارژر را قبل از متصل کردن کابل‌ها به باتری خاموش کنید تا از ایجاد جرقه‌های خطرناک جلوگیری شود.
- ۵- کابل‌های شارژر را به شرح زیر وصل کنید:
 - کابل (قرمز) مثبت (+) به ترمینال (+) باتری
 - کابل (سبز یا سیاه) منفی (-) به ترمینال منفی باتری خودرو.
- ۶- شارژر را روشن کرده و تا شارژ کامل باتری منتظر شوید.
- ۷- در پایان عملیات شارژ، قبل از قطع کردن کابل‌ها از باتری، شارژر را خاموش کنید.

توجه:

پس از باتری به باتری یا شارژر با استفاده از شارژر، در صورت رفع نشدن مشکل باتری با نمایندگی‌های مجاز تماس حاصل فرمایید.

توصیه‌های ایمنی باتری

- از هرگونه تعمیر یا دستکاری باتری، جداً خودداری نمایید.
- بدنه باتری را همواره تمیز نگهداری نمایید.
- جهت جلوگیری از سولفاته شدن قطب‌ها، آن‌ها را با وازلین صنعتی یا گریس آغشته نمایید.
- از ضربه زدن بر روی قطب‌های باتری خودداری نمایید.
- از اتصال کوتاه قطب‌های مثبت و منفی به یکدیگر جلوگیری نمایید.
- هیچ‌گاه باتری را بیش از حد مجاز شارژ نکنید. زیرا در این حالت به صفحات باتری آسیب وارد شده و موجب کاهش راندمان و عمر باتری می‌گردد.
- باتری در محل نصب می‌بایست کاملاً محکم بسته شود زیرا ضربات و تکان‌های شدید به آن آسیب وارد می‌سازد.
- از نگهداری باتری در حالت دشارژ جداً پرهیز نمایید زیرا در این صورت صفحات باتری تخریب شده و باتری غیرقابل استفاده خواهد شد.
- در صورتی که بنا به تشخیص کارشناس فنی نمایندگی مجاز از باتری استفاده صحیح به عمل نیامده، یا نگهداری مناسبی از باتری انجام نشده باشد و یا خرابی باتری به علت خواب طولانی مدت و بلا استفاده ماندن خودرو تشخیص داده شود، باتری خودرو، مشمول گارانتی نخواهد بود.

توجه:

در برخی موارد خاص هنگامی که خودرو در حال حرکت است ممکن است با توجه به میزان جریان تأمین شده توسط آلترناتور و باتری برخی از کارکرد سیستم‌ها مانند تهویه مطبوع، گرم‌کن شیشه عقب و ... بصورت موقت غیرفعال شود که به محض رسیدن به شرایط نرمال مجدداً فعال خواهند شد.



هشدار

تعویض باتری

همواره از باتری‌هایی استفاده کنید که نوع، سایز و مشخصات آنها مانند باتری اصلی خودرو باشد. انواع دیگر ممکن است ظرفیت، اندازه و یا قطب‌های متفاوت داشته باشد. از آنجا که اتصال باتری نامناسب می‌تواند با خطر آسیب به سیستم‌های برقی خودرو و حتی آتش‌سوزی همراه باشد، لازم و ضروری است که تعویض باتری در نمایندگی‌های مجاز و مطابق با مشخصات فنی توصیه شده توسط شرکت ایران خودرو انجام شود.

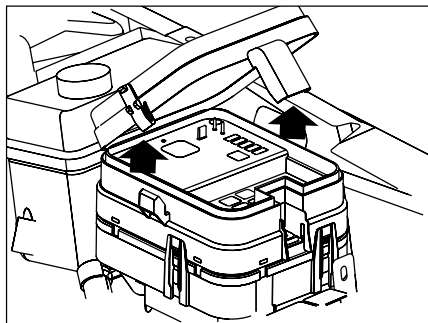
- هنگام جدا کردن قطب مثبت مراقب باشید ابزار جداسازی با بخش‌های فلزی و بدنه خودرو تماس پیدا نکند. هنگام اتصال نیز مراقب باشید قطب مثبت باتری با بخش‌های فلزی و بدنه خودرو تماس پیدا نکند.

عملیات پس از وصل کردن مجدد باتری

پس از وصل کردن باتری، سوئیچ استارت را باز کرده و ۱ دقیقه صبر کنید (تا سیستم‌های الکترونیکی راه‌اندازی شوند) و سپس استارت بزیند. اگر اشکالاتی جزئی پس از این عملیات باقی ماند، با یکی از نمایندگی‌های منتخب ایران خودرو تماس بگیرید. برخی موارد مانند تاریخ، ساعت، ایستگاه‌های رادیویی و ... را باید با مراجعه به بخش مربوطه، مجدداً راه‌اندازی نمایید.

برداشتن باتری

برای برداشتن باتری، ابتدا مهره‌های بست باتری را باز کنید و سپس بست‌ها را بردارید. برای جاگذاری مجدد، ابتدا باتری و بست آن را دقیقاً در محل خود قرار دهید و سپس مهره‌های بست را آنقدر محکم کنید که باتری تکان نخورد، اما بیش از حد سفت نشود.



جعبه فیوز و نود FN *

جعبه فیوز و نود FN در سمت چپ محفظه موتور قرار دارد. برای دستیابی به آن گیره‌های در جعبه را آزاد کنید. و در را بردارید. هنگام بستن در جعبه، از جا افتادن صحیح آن مطمئن شوید.

دارنده خودرو نباید اتصالات فیوزها را دستکاری و قطع و وصل کند. هر مشکلی در این قسمت‌ها باید توسط متخصص مجاز بررسی شود.



اخطار

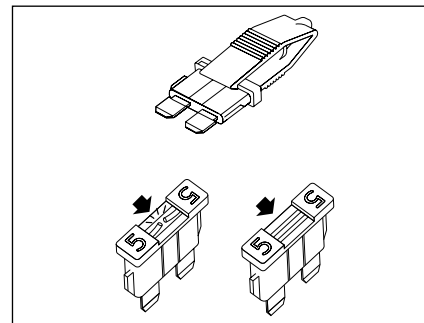
- فیوز مورد نظر را امتحان کنید، در صورت لزوم آنرا با یک فیوز با شدت جریان یکسان جایگزین نمایید. استفاده از فیوز با شدت جریان قویتر می‌تواند باعث داغ شدن بیش از حد مدار الکتریکی گردد. (خطر آتش سوزی)

- سیستم الکتریکی خودروی شما تنها برای کار با تجهیزات استاندارد یا انتخابی طراحی شده است. قبل از نصب تجهیزات یا لوازم الکتریکی دیگر بر روی خودرو، با نمایندگی مجاز ایران خودرو مشورت کنید. برخی لوازم الکتریکی یا روش نصب آن‌ها می‌توانند بر عملکرد خودرو یا مدارهای کنترل الکترونیک، مدار سیستم صوتی و مدار شارژ باتری اثر نامطلوب بگذارند. نصب تجهیزات الکتریکی باید توسط یک متخصص انجام شود.



هشدار

هرگونه دستکاری و یا تغییر سیستم‌های تغذیه سوخت (واحد کنترل الکترونیکی، سیم کشی، مدار سوخت، انژکتور، سرپوش محافظ و...) به دلیل خطری که ممکن است شما را تهدید کند، اکیداً ممنوع است. (مگر توسط متخصصین شبکه خدمات پس از فروش).



جعبه فیوز

جعبه فیوز در دو بخش داخل اتاق و داخل محفظه موتور قرار دارد. جعبه فیوز داخل اتاق در پایین سمت چپ داشبورد و جعبه فیوز داخل محفظه موتور سمت چپ این محفظه و نزدیک باتری قرار گرفته است.

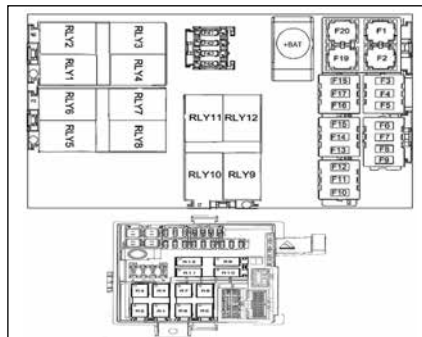
فیوزها

فیوزها اتصالات ساده‌ای هستند که در موقع لزوم جریان برق را قطع می‌کنند تا تجهیزات برقی آسیب نبینند. هرگاه یکی از تجهیزات برقی کار نکند ممکن است فیوز محافظ آن سوخته باشد.

* در صورت نصب در خودروی شما

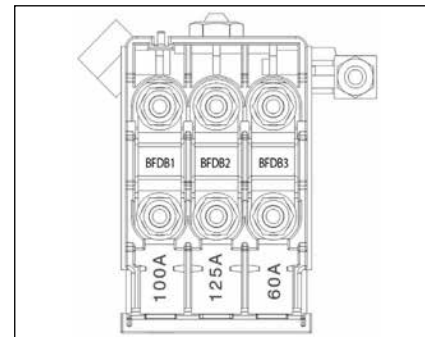
فیوز باکس محفظه موتور اتوماتیک و دستی

عملکرد	شدت جریان	شماره فیوز
تغذیه دور کند فن جلو	40A	*F1
تغذیه ترمز ABS/ESC	40/50A	*F2
تغذیه چراغ مه شکن جلو	15A	F3
تغذیه کمپرسور کولر	10A	F4
تغذیه یونیت موتور و سنسور فشار گاز کولر - برق یونین رله پمپ خلاه ترمز	10A	*F5
تغذیه سنسور اکسیژن و سوئیچ اینرسی	10A	F6
تغذیه یونیت موتور	10A	F7
تغذیه یونین رله فن جلو	5A	F8
رزرو	RES	F9
تغذیه رله پمپ بنزین	10A	F10
تغذیه رله موتور ۱	30A	F11
تغذیه رله موتور ۲ (برق کویل و انژکتورها) - تغذیه یونیت گیربکس اتوماتیک / رزرو	15/30A	*F12
تغذیه ترمز ABS	30A	F13
رزرو - تغذیه یونیت سیستم هوشمند Telematic	10A	*F14
تغذیه دائم یونیت موتور	5A	F15
تغذیه چراغ نور بالا	20A	F16
تغذیه بوق	20A	*F17
تغذیه جلو امپر - ایموبیلایزر - دیاگ / تغذیه سوئیچ ترمز و سوئیچ کلاچ با سیستم Keyless	10A	F18
تغذیه دور تند فن جلو	40A	F19
تغذیه سوئیچ استارت - تغذیه رله استارت یا سیستم *KEYLESS	40A	*F20
در فیوز باکس داخل اتاق قرار دارد	F21-F40	
تغذیه سیستم یونیت KEYLESS	5A	*F41
تغذیه سیستم یونیت KEYLESS	5A	*F42
تغذیه رله پمپ خلاه بوستر ترمز / رزرو	30A	*F43
تغذیه استارت خودرو / رزرو	30A	*F44



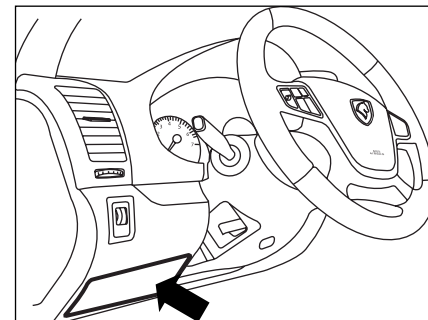
رله های محفظه موتور اتوماتیک و دستی

شماره رله	عملکرد	شدت جریان - نوع
RLY1	رله فن دور کند	40A - 1 Contact
RLY2	رله فن دور تند	40A - 1 Contact
RLY3	رله کمپرسور کولر	30A - 1 Contact
RLY4	رله فن موتور	30A - 2 Contact
RLY5	رله استارت	30A - 1 Contact
RLY6	رله مه شکن جلو	30A - 1 Contact
RLY7	رله چراغ جلو نور بالا	30A - 1 Contact
RLY8	رله بوق	30A - 1 Contact
RLY9	رله پمپ بنزین	30A - 1 Contact
RLY10	رله یونیت موتور ۱	30A - 1 Contact
*RLY11	رله یونیت موتور ۲ (برق کویل) - رزرو	30A - 1 Contact
RLY12	رزرو	30A - 1 Contact



فیوزهای ترمینال کابل باتری

شماره فیوز	عملکرد فیوز	شدت جریان
BFDB1	برق اصلی فیوز باکس محفظه موتور	100A
BFDB2	برق اصلی فیوز باکس زیر داشبورد	125A
BFDB3	برق اصلی یونیت فرمان برقی	60A



جعبه فیوز CCN *

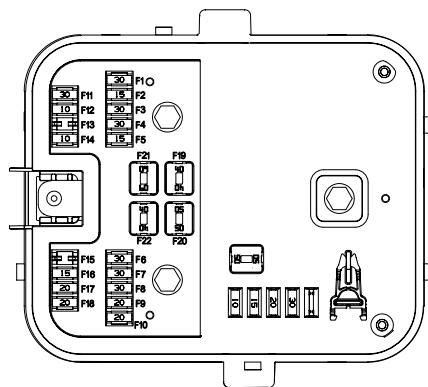
محل قرار گرفتن این نود در سمت چپ فرمان زیر دریچه هوا قرار دارد. می باشد.



عملکرد فیوز	امپر فیوز	فیوز
چراغ کوچک عقب سمت راست	15A	F9
نور زمینه کلید های شیشه بالا بر عقب برقی RN		
چراغ راهنما عقب سمت چپ	15A	F10
لامپ مه شکن عقب سمت راست		
لامپ دنده عقب سمت چپ		
چراغ ترمز سمت راست		
چراغ سقفی جلو و عقب کنترل شونده با درها		
چراغ کوچک عقب سمت چپ	30A	F11
برق واحد کنترل عقب RN		
محرک برقی صندوق عقب		
محرک های برقی درهای عقب		
محرک برقی باک بنزین		
لامپ درهای عقب و چراغ صندوق عقب	20A	F12
چراغ سقفی جلو و عقب در حالت دائم		
رزرز	30A	F13
گرمکن شیشه عقب و گرمکن اینه		
شیشه بالا بر برقی عقب سمت چپ		
شیشه بالا بر برقی عقب سمت راست	15A	F14
راديو و حافظه راديو		
برق کانکتور دیاگ		
نور زمینه پنل جلو داشبورد و کنسول مرکزی	5A	F15
چراغ نقشه خوان، جعبه داشبورد، اینه آرایش، و اینه برقی		
برق واحد کنترل مرکزی CCN		
لامپ کلید گرمکن شیشه عقب و گرمکن اینه		
لامپ کلید فلاشر		
لامپ کلید قفل مرکزی		
لامپ کلید محرک برقی صندوق عقب		
برق واحد کنترل جلو FN		
برق جلوامپر ICN		
حافظه جلو امپر ICN		
برق کانکتور دیاگ بعد از سوئیچ	5A	F16
استارت سوئیچ ۲ و ۳		
برق ترمز ضد قفل		
کیسه هوا	10A	F17

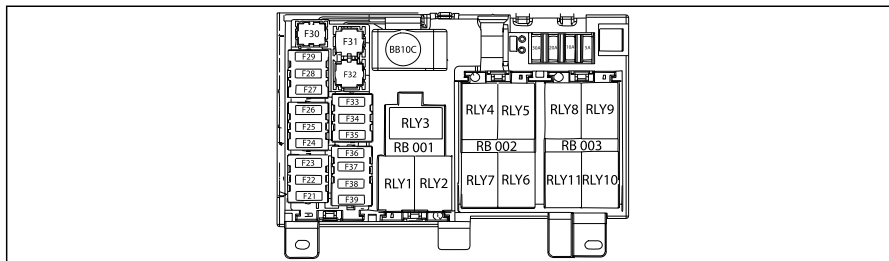
فیوز	امپر فیوز	عملکرد فیوز
F1	20A	برق صندلی جلو
F2	10A	استارت سوئیچ ۱ و ۲
		برق سوئیچ ترمز
F3	20A	برق راديو
F4	10A	برق فنندک
F5	30A	فن تهویه
F6	20A	استارتر
F7	10A	رزرز
F8	5A	برق واحد کنترل مرکزی CCN
		برق ایموبلایزر
F9	15A	چراغ راهنما عقب سمت راست
		لامپ دنده عقب سمت راست
		چراغ ترمز سمت چپ
		چراغ پلاک

* در صورت نصب در خودروی شما



فیوز	آمپر فیوز	عملکرد فیوز	فیوز	آمپر فیوز	عملکرد فیوز
F1	30A	موتور برف پاک کن	F11	30A	بوق
F2	15A	کمپرسور کولر	F12	10A	تغذیه‌ی نود در
F3	30A	شیشه‌شوی	F14	10A	تغذیه‌ی آزیز
F4	30A	رله دویل ۲	F16	15A	(یونیت موتور) Engine ECU
F6	30A	رله دویل ۱	F17	20A	چراغ مه‌شکن جلو راست
F7	30A	ترمز ۲ ABS	F18	20A	چراغ مه‌شکن جلو چپ
F8	30A	ترمز ۱ ABS	F19	40A	چراغ راهنما جلو چپ
F9	20A	فن ۱	F20	50A	چراغ نور بالا چپ
		گرمکن آینه‌ی راست	F21	60A	چراغ کوچک چپ
		چراغ راهنمای آینه‌ی جلو راست	F22	40A	چراغ نور پایین راست
		موتور شیشه بالا بر جلو راست			چراغ نور پایین چپ
		موتور عملکرد جلو راست			تغذیه‌ی نود مرکزی ۲
		موتور آینه‌ی راست			تغذیه‌ی استارت
F10	20A	آینه‌ی تاشو راست			تغذیه‌ی نود مرکزی ۱
		چراغ در جلو راست			فن ۲
		کلید نور پس زمینه			
		تغذیه‌ی نود در			
		گرمکن آینه‌ی چپ			
		چراغ راهنمای آینه‌ی جلو چپ			
		موتور شیشه بالا بر جلو چپ			

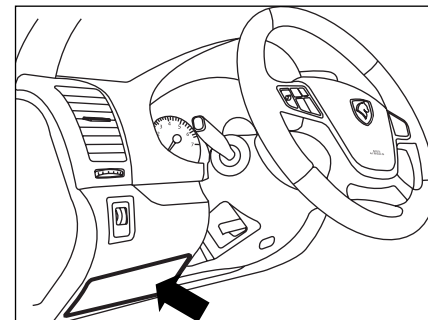




جدول راهنمای فیوزها

عملکرد	شدت جریان	شماره فیوز
*****	RES	F21
*****	RES	F22
*****	RES	F23
	RES	F24
تغذیه شیشه بالا بر عقب	30A	F25
تغذیه دائم رادیو	10A	F26
تغذیه نود مرکزی	20A	F27
تغذیه نود مرکزی	20A	F28
تغذیه نود مرکزی و تحریک رله‌های در صندوق و باز کن در جلو چپ	30A	F29
*****	RES	F30
شیشه گرمکن عقب	30A	F31
تغذیه فن بخاری	40A	F32
تغذیه صندلی برقی	30A	F33
تغذیه سوئیچ اصلی - وضعیت اول (تحریک رله‌های فن بخاری و شیشه گرمکن عقب، نود در راننده، سانروف، جلو امپر، نود جلو)	10A	F34
تغذیه سوئیچ اصلی - وضعیت اول (فندک)	20A	F35
تغذیه سوئیچ اصلی - وضعیت دوم (سیستم ضد قفل ترمز ABS، ایمو بلایزر، جلو امپر، کانکتور عیب‌یابی، سوئیچ ترمز)	10A	F36
*****	RES	F37
تغذیه سوئیچ اصلی - وضعیت دوم (نود مرکزی، سیستم تهویه)	10A	F38
تغذیه سوئیچ اصلی - وضعیت دوم (یونیت موتور، سنسور فشار گاز کولر)	10A	F39

* در صورت نصب در خودروی شما

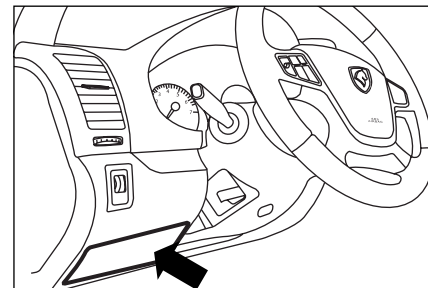
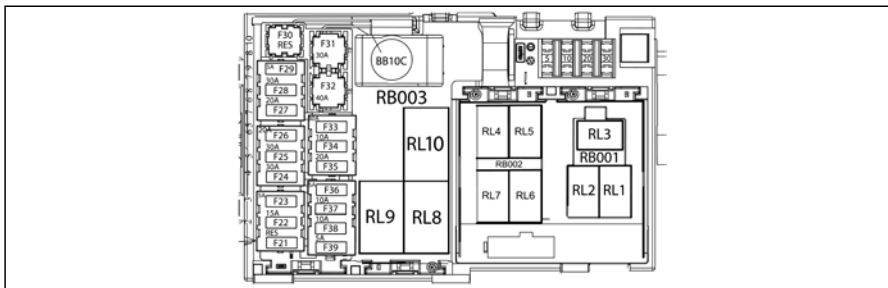


جعبه فیوز و رله داشبورد*

جعبه فیوز، زیر داشبورد در قسمت چپ راننده قرار دارد. برای باز کردن، در جعبه فیوز را به طرف جلو بکشید.

جدول راهنمای رله‌ها

شماره رله	عملکرد رله	شدت جریان - نوع
RLY1	محرک برقی در صندوق عقب	30A-1CONTACT
RLY2	گرمکن شیشه عقب و آینه‌ها	30A-1CONTACT
RLY3	محرک برقی فن بخاری	35A-1CONTACT
RLY4	رزرو	*****
RLY5	رزرو	*****
RLY6	رزرو	*****
RLY7	رزرو	*****
RLY8	رزرو	*****
RLY9	رزرو	*****
RLY10	رزرو	*****
RLY11	رزرو	*****



جدول راهنمای فیوزها

جعبه فیوز و رله داشبورد*

جعبه فیوز، زیر داشبورد در قسمت چپ راننده قرار دارد. برای باز کردن، در جعبه فیوز را به طرف جلو بکشید.

جدول راهنمای رله‌ها



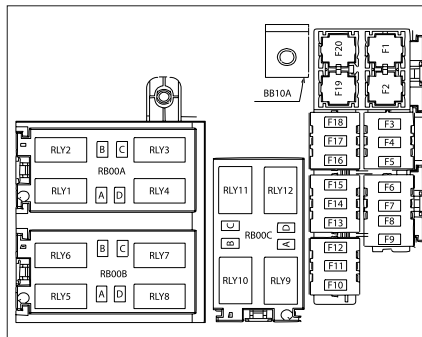
عملکرد	شماره فیوز	شدت جریان
تغذیه یونیت بخاری و رادیو پخش	F21	RES
تغذیه پمپ شیشه‌شوی	F22	15A
نود مرکزی	F23	5A
تغذیه شیشه بالا بر عقب	F24	30A
نود مرکزی - دیاگ - ایموبلایزر - جلو امپر	F25	30A
تغذیه نود مرکزی	F26	20A
تغذیه نود مرکزی - تغذیه رله در صندوق عقب	F27	20A
تغذیه چراغ‌های روز - TPMS	F28	30A
تغذیه پمپ شیشه‌شوی	F29	5A
شیشه گرمکن عقب و اینه‌های برقی	F30	RES
تغذیه فن بخاری	F31	30A
تغذیه صندلی برقی	F32	40A
تغذیه نود مرکزی (چراغ نقشه‌خوان - آنتن برقی - رادیو پخش - چراغ ترمز) - سنسور زاویه فرمان - TPMS	F33	30A
تغذیه سوئیچ اصلی - وضعیت دوم (سیستم ضد قفل ترمز ABS، ایموبلایزر، جلو امپر، کانکتور عبیب‌یابی، سیستم تهویه)	F34	10A
تغذیه سوئیچ اصلی - وضعیت اول (فندک)	F35	20A
تغذیه دیاگ - فشنگی دنده عقب	F36	5A
تغذیه سوئیچ اصلی - وضعیت دوم (نود مرکزی، سیستم تهویه) - جلو امپر	F37	10A
نود مرکزی	F38	10A
	F39	5A
	F40	RES

شماره رله	عملکرد رله	شدت جریان - نوع
RLY1	محرک برقی در صندوق عقب	30A-1CONTACT
RLY2	گرمکن شیشه عقب	30A-1CONTACT
RLY3	محرک برقی فن بخاری	35A-1CONTACT
RLY4	شیشه بالا بر عقب چپ	30A-2CONTACT
RLY5	شیشه بالا بر عقب چپ	30A-2CONTACT
RLY6	شیشه بالا بر عقب راست	30A-2CONTACT
RLY7	شیشه بالا بر عقب راست	30A-2CONTACT
RLY8	رله پمپ شیشه‌شوی	30A-1CONTACT
RLY9	رله چراغ‌های روز	30A-1CONTACT
RLY10	رله چراغ‌های عقب	30A-2CONTACT

* در صورت نصب در خودروی شما

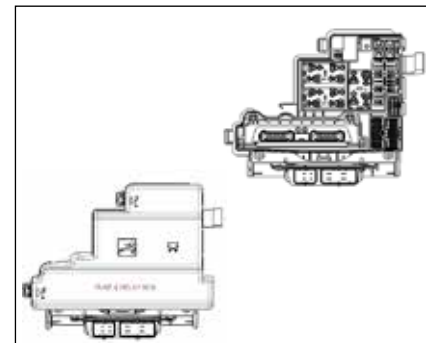
جدول راهنمای فیوزها*

عملکرد فیوز	شدت جریان	شماره فیوز
تغذیه استارت	30A	F1
تغذیه برق سوئیچ استارت	40A	F2
مه شکن جلو	10A	F3
تغذیه رله چراغ روشنایی روز	5A	F4
تغذیه یونیت موتور	10A	F5
تغذیه یونیت موتور	10A	F6
تغذیه یونیت موتور	20A	F7
تغذیه بوبین فن جلو	5A	F8
تغذیه یونیت موتور	10A	F9
تغذیه رله پمپ بنزین	10A	F10
تغذیه رله موتور	30A	F11
تغذیه جلو آمپر، دیاگ، ایموبیلایزر	10A	F12
تغذیه ترمز ضد قفل (ABS)	30A	F13
تغذیه رله بوق	20A	F14
شیشه بالا بر جلو	30A	F15
تغذیه رله برف پاک کن و پمپ شیشه شوی	30A	F16
تغذیه نود جلو	15A	F17
تغذیه نود جلو	20A	F18
تغذیه رله های فن دور کند و تند	40A	F19
تغذیه ترمز ضد قفل (ABS)	40A	F20



جدول راهنمای رله ها*

شماره رله	عملکرد رله	شدت جریان - نوع
R1	رله فن دور کند	30A-1CONTACT
R2	رله فن دور تند	40A-1CONTACT
R3	رله پمپ شیشه شوی	30A-1CONTACT
R4	رله فن	30A-2CONTACT
R5	رله برف پاک کن	30A-2CONTACT
R6	رله برف پاک کن	30A-2CONTACT
R7	رله مه شکن جلو	30A-1CONTACT
R8	رله بوق	30A-1CONTACT
R9	رله پمپ سوخت	30A-1CONTACT
R10	رله کنترل موتور	30A-1CONTACT
R11	رزرو	
R12	رله چراغ روز	30A-1CONTACT



جعبه فیوز محافظه موتور*

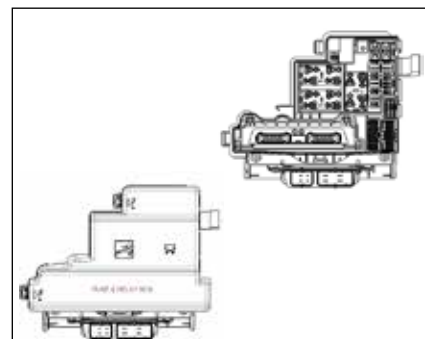
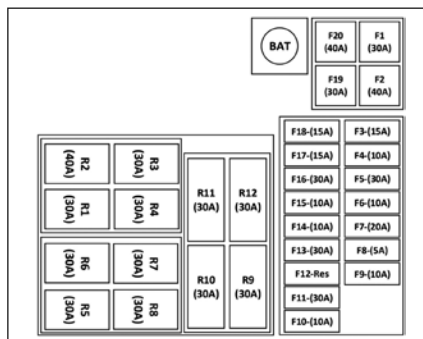
جعبه فیوز در سمت راست محافظه موتور قرار دارد. برای دستیابی به آن، گیره‌های در جعبه را آزاد کنید و در را بردارید. هنگام بستن در جعبه، از جا افتادن صحیح آن مطمئن شوید.

دارنده خودرو نباید اتصالات فیوزها را دستکاری و قطع و وصل کند. هر مشکلی در این قسمت‌ها باید توسط متخصص مجاز بررسی شود.

* در صورت نصب در خودروی شما

جعبه فیوز محافظه موتور*

عملکرد فیوز	شدت جریان	شماره فیوز
تغذیه رله فن کند	30A	F1
تغذیه سوئیچ استارت	40A	F2
تغذیه مهشکن‌های جلو	15A	F3
این فیوز در خودرو بنزینی رزرو می‌باشد	10A	F4
تغذیه استارت	30A	F5
تغذیه سنسور اکسیژن	10A	F6
تغذیه انژکتور و کویل	20A	F7
تغذیه رله‌های فن موتور	5A	F8
تغذیه یونیت کنترل موتور ECU	10A	F9
تغذیه رله پمپ سوخت	10A	F10
تغذیه جعبه رله‌ها و فیوزهای موتور	30A	F11
	رزرو	F12
تغذیه ترمز ضد قفل ABS	30A	F13
تغذیه بوق‌ها	10A	F14
تغذیه کمپرسور کولر	10A	F15
تغذیه یونیت رله‌های برف پاک‌کن	30A	F16
تغذیه چراغ‌های جلو نور پایین	15A	F17
تغذیه چراغ‌های جلو نور بالا	15A	F18
تغذیه فن دور کند	30A	F19
تغذیه ABS مدولاتور	40A	F20



جعبه فیوز محافظه موتور*

جعبه فیوز در سمت راست محافظه موتور قرار دارد. برای دست‌یابی به آن، گیره‌های در جعبه را آزاد کنید و در را بردارید. هنگام بستن در جعبه، از جا افتادن صحیح آن مطمئن شوید. دارنده خودرو نباید اتصالات فیوزها را دستکاری و قطع و وصل کند. هر مشکلی در این قسمت‌ها باید توسط متخصص مجاز بررسی شود.

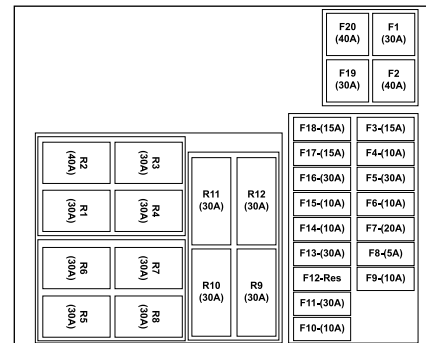
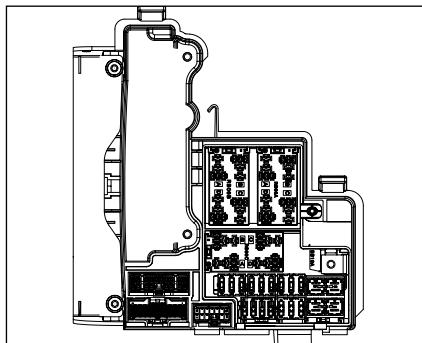
رله‌های محافظه موتور*

شماره رله	عملکرد رله	شدت جریان
R1	رله فن دور کند	30A
R2	رله فن دور تند	40A
R3	رله کمپرسور کولر	30A
R4	رله فن تهویه	30A
R5	رله پمپ شیشه شوی	30A
R6	رله پمپ شیشه شوی	30A
R7	رله چراغ‌های مهشکن	30A
R8	رله بوق	30A
R9	رله پمپ سوخت	30A
R10	رله یونیت موتور	30A
R11	رله چراغ نوربالا	30A
R12	رله چراغ نور پایین	30A

* در صورت نصب در خودروی شما

جدول راهنمای فیوزها *

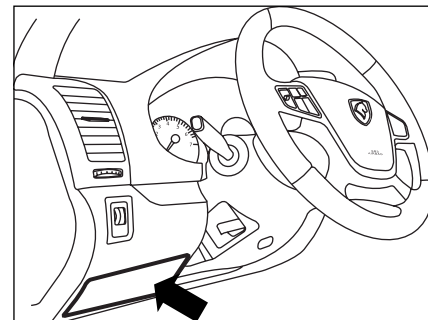
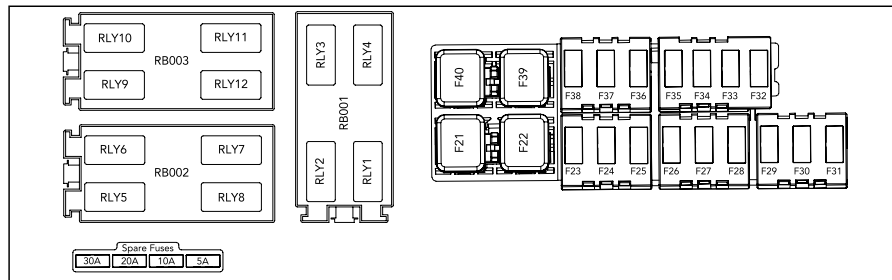
عملکرد فیوز	شدت جریان	شماره فیوز
فن دور تند	30A	F1
برقی سوئیچ استارت	40A	F2
مه شکن جلو	10A	F3
یونیت موتور	5A	F4
استارت	10A	F5
یونیت موتور	10A	F6
یونیت موتور	20A	F7
رله های فن موتور	5A	F8
یونیت موتور	10A	F9
پمپ سوخت	10A	F10
موتور	30A	F11
رزرو	10A	F12
ترمز ضد قفل (ABS)	30A	F13
بوق	20A	F14
کمپرسور کولر	30A	F15
برف پاک کن	30A	F16
چراغ نور پایین	15A	F17
چراغ نور بالا	20A	F18
فن دور کند	40A	F19
ترمز ضد قفل (ABS)	40A	F20



جعبه فیوز محفظه موتور تک نود*
جدول راهنمای رله ها *

شماره رله	عملکرد رله	شدت جریان - نوع
R1	رله فن دور کند	30A-1CONTACT
R2	رله فن دور تند	40A-1CONTACT
R3	رله کمپرسور کولر	30A-1CONTACT
R4	رله فن	30A-2CONTACT
R5	رله برف پاک کن	30A-2CONTACT
R6	رله برف پاک کن	30A-2CONTACT
R7	رله مه شکن جلو	30A-1CONTACT
R8	رله بوق	30A-1CONTACT
R9	رله پمپ سوخت	30A-1CONTACT
R10	رله کنترل موتور	30A-1CONTACT
R11	رله چراغ نور بالا	
R12	رله چراغ نور پایین	30A-1CONTACT

* در صورت نصب در خودروی شما



جدول راهنمای فیوزها

عملکرد	شماره فیوز	شدت جریان
تغذیه شیشه بالابراهی جلو	F21	40A
فن بخاری	F22	40A
تغذیه NBCM (۱)	F23	30A
تغذیه NBCM (۲)	F24	30A
تغذیه NBCM (۳)	F25	30A
تغذیه شیشه بالابراهی عقب	F26	30A
تغذیه دائم چراغ سقفی - تغذیه حالت ECO جلو آمپر - یونیت کنترل درها (DSM) تغذیه لامپ داخل داشبورد - تغذیه لامپ سایبان - تغذیه لامپ نقشه خوان	F27	10A
رادیو - پنل HVAC	F28	10A
گرم کن شیشه عقب - گرم کن آینه‌ها	F29	30A
TPMS	F30 *	5A
برف پاک‌کن و شیشه‌شوی	F31	20A
رزرو	F32	RES
فندک	F33	20A
صندلی‌های برقی	F34	30A
تغذیه NBCM (مرحله ۱ سونویج) - سیستم صوتی - MFD - یونیت کنترل درها (DSM) - تغذیه رله بخاری - TPMS - سنسور زاویه فرمان	F35 *	10A
رزرو	F36	RES
ABS مرحله ۲ سونویج (یونیت NBCM - جلو آمپر - دستگاه عیب‌یاب - HVAC اتوماتیک - ایموبلایزر - لامپ خطر عقب)	F37	10A
ایرپگ	F38	5A
رزرو	F39	RES
رزرو	F40	RES

جعبه فیوز و رله داشبورد*

محل قرار گرفتن این جعبه فیوز، در سمت چپ فرمان زیر دریچه هوا می‌باشد.

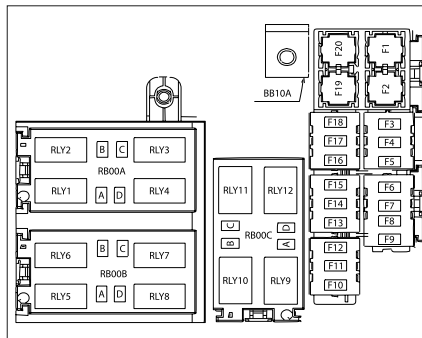
جدول راهنمای رله‌ها

شماره رله	عملکرد رله	شدت جریان - نوع
RLY1	رله ECO MODE	20A - 1 Contact
RLY2	رله شیشه گرم‌کن	40A - 1 Contact
RLY3	رزرو	----
RLY4	رله فن بخاری	40A - 1 Contact
RLY5	رله برف پاک‌کن (کنترل)	30A - 2 Contact
RLY6	رله برف پاک‌کن (سرعت)	30A - 2 Contact
RLY7	رزرو	----
RLY8	رله پمپ شیشه‌شوی	20A - 1 Contact
RLY9	رزرو	----
RLY10	رزرو	----
RLY11	رزرو	----
RLY12	رزرو	----

* در صورت نصب در خودروی شما

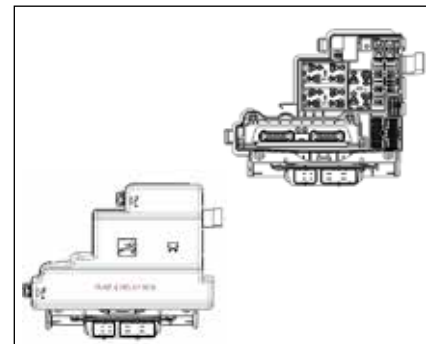
جدول راهنمای فیوزها*

عملکرد	شدت جریان	شماره فیوز
رله کمپرسور کولر	20A	F1 *
تغذیه ترمز ضد قفل (ABS)	40A	F2
تغذیه چراغ مهشکن جلو	15A	F3
تغذیه کمپرسور کولر	10A	F4 *
تغذیه یونیت موتور و سنسور فشار گاز کولر و برق بوبین رله پمپ خلاء ترمز	10A	F5 *
تغذیه سنسور اکسیژن و سنسور اینرسی	10A	F6
تغذیه یونیت موتور	10A	F7
تغذیه بوبین فن جلو	5A	F8
رزرو	RES	F9
تغذیه رله پمپ بنزین	10A	F10
تغذیه رله موتور ۱	30A	F11
تغذیه رله موتور ۲ (برق کویل و انژکتورها)	15/30A	F12 *
تغذیه یونیت گیربکس اتوماتیک	30A	F13
تغذیه ترمز ضد قفل (ABS)	30A	F14 *
تغذیه استارت خودرو	30A	F15
تغذیه دائم یونیت موتور	5A	F16
تغذیه چراغ نور بالا	20A	F17 *
تغذیه بوق	20A	F18 *
تغذیه جلو امپر - ایموبلایزر - دیاگ	10A	F19
تغذیه دور کند و تند فن جلو	40A	F20
تغذیه سوئیچ استارت - تغذیه رله استارت با سیستم Keyless	40A	F20
در فیوز باکس داخل اتاق قرار دارد	F21-F40	
تغذیه سیستم یونیت Keyless	5A	F41 *
تغذیه سیستم یونیت Keyless	5A	F42 *
تغذیه سوئیچ ترمز و سوئیچ کلاچ یا سیستم Keyless	10A	F43 *
تغذیه یونیت سیستم هوشمند Telematic	10A	F44 *



جدول راهنمای رله‌ها*

شماره رله	عملکرد رله	شدت جریان - نوع
R1	رله فن دور کند	40A - 1 Contact
R2	رله فن دور تند	40A - 1 Contact
R3 *	رله کمپرسور کولر	30A - 1 Contact
R4	رله فن موتور	30A - 2 Contact
R5	رله استارت	30A - 1 Contact
R6	رله مهشکن جلو	30A - 1 Contact
R7	رله چراغ جلو نور بالا	30A - 1 Contact
R8 *	رله بوق - رزرو	30A - 1 Contact
R9	رله پمپ بنزین	30A - 1 Contact
R10	رله یونیت موتور ۱	30A - 1 Contact
R11 *	رله یونیت موتور ۲ برق کویل - رزرو	30A - 1 Contact
R12	رزرو	----



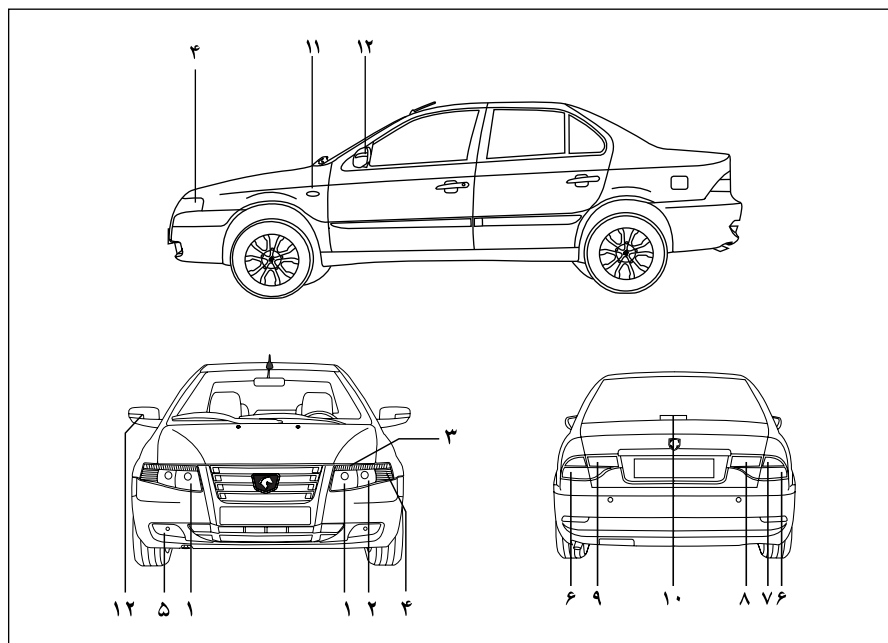
جعبه فیوز محافظه موتور*

جعبه فیوز در سمت راست محفظه موتور قرار دارد. برای دستیابی به آن، گیره‌های در جعبه را آزاد کنید و در را بردارید. هنگام بستن در جعبه، از جا افتادن صحیح آن مطمئن شوید.

دارنده خودرو نباید اتصالات فیوزها را دستکاری و قطع و وصل کند. هر مشکلی در این قسمت‌ها باید توسط متخصص مجاز بررسی شود.

* در صورت نصب در خودروی شما

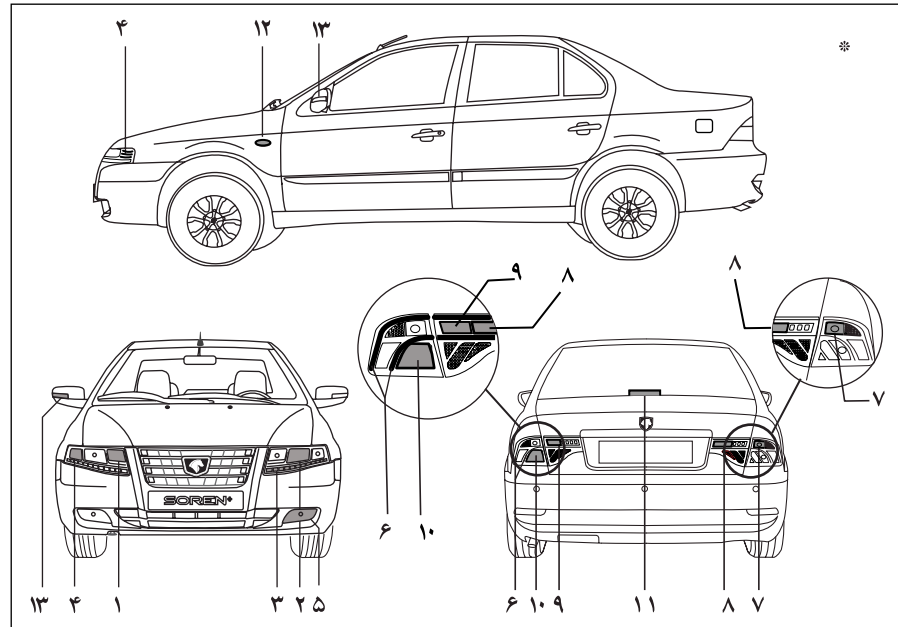
وات	لامپ
۵۵	۱- چراغ جلو - نور پایین
۵۵	۲- چراغ جلو - نور بالا
۵	۳- چراغ موقعیت (کوچک) جلو
۲۱	۴- چراغ راهنمای جلو
۵۵	۵- چراغ مه شکن جلو
LED	۶- چراغ ترمز
۲۱	۷- چراغ راهنمای عقب
۲۱	۸- چراغ دنده عقب
۲۱	۹- چراغ مه شکن عقب
LED	۱۰- چراغ سوم خطر
۵	۱۱- چراغ راهنمای جانبی
LED	۱۲- چراغ راهنمای روی آینه
۵	۱۳- چراغ صندوق عقب
۵	۱۴- چراغ آینه آرایش
۵	۱۵- چراغ‌های مطالعه
۵	۱۶- چراغ در
۵	۱۷- چراغ پلاک
۵	۱۸- چراغ جعبه داشبورد



اخطار

عملکرد کلیه چراغ‌های بیرونی را قبل از شروع به رانندگی بررسی کنید.
هنگام تعویض هر لامپ، کلید چراغ را خاموش کنید تا از اتصال کوتاه جلوگیری شود.

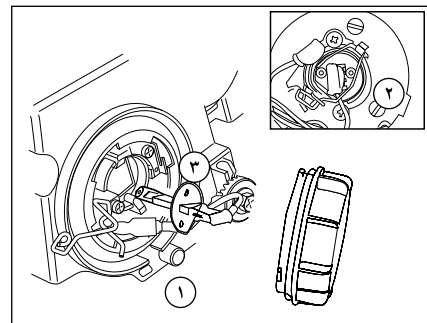
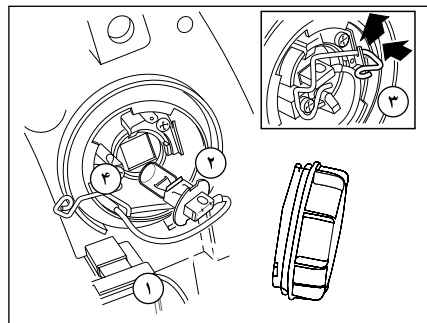
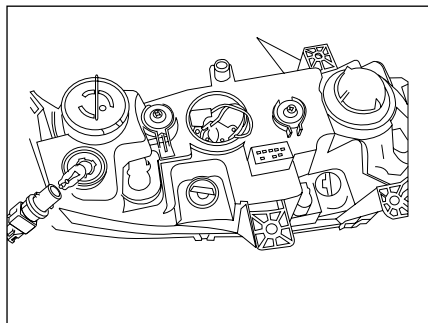
وات	لامپ
۵۵	۱- چراغ جلو - نور پایین
۵۵	۲- چراغ جلو - نور بالا
LED	۳- چراغ موقعیت (کوچک) جلو چراغ حرکت در روز (DRL)
۲۱	۴- چراغ راهنمای جلو
۵۵	۵- چراغ مه شکن جلو
LED	۶- چراغ موقعیت (کوچک) عقب
۲۱	۷- چراغ راهنمای عقب
LED	۸- چراغ مه شکن عقب
LED	۹- چراغ دنده عقب
۲۱	۱۰- چراغ ترمز
LED	۱۱- چراغ سوم ترمز
۵	۱۲- چراغ راهنمای جانبی
LED	۱۳- چراغ راهنمای روی آینه
۵	۱۴- چراغ جعبه داشبورد
۵	۱۵- چراغ آینه آرایش
۵	۱۶- چراغ‌های مطالعه
۵	۱۷- چراغ در
۵	۱۸- چراغ پلاک
۵	۱۹- چراغ صندوق عقب



اخطار

عملکرد کلیه چراغ‌های بیرونی را قبل از شروع به رانندگی بررسی کنید.
هنگام تعویض هر لامپ، کلید چراغ را خاموش کنید تا از اتصال کوتاه جلوگیری شود.

* در صورت نصب در خودروی شما
** چراغ‌های LED قابل تعویض نمی‌باشند.



چراغ‌های موقعیت (کوچک) جلو**

- ۱- درپوش پایه لامپ را در جهت پاد ساعت‌گرد بچرخانید و از جا درآورید.
- ۲- لامپ را از پایه بیرون بکشید.
- ۳- لامپ نو را در پایه فشار دهید و پایه را در جای خود و ساعت‌گرد بچرخانید.

چراغ نور پایین

- ۱- درپوش را باز کنید.
- ۲- فیش پشت لامپ را جدا کنید.
- ۳- گیره فنری را آزاد کنید.
- ۴- بدون اینکه دست شما با شیشه لامپ تماس پیدا کند، سرپیچ را وصل و لامپ را با توجه به جهت و موقعیت در جای خود نصب کرده و گیره فنری را جا بزنید.
- ۵- فیش پشت لامپ را وصل کنید.
- ۶- درپوش را سر جای خود ببندید.

چراغ جلو نور بالا

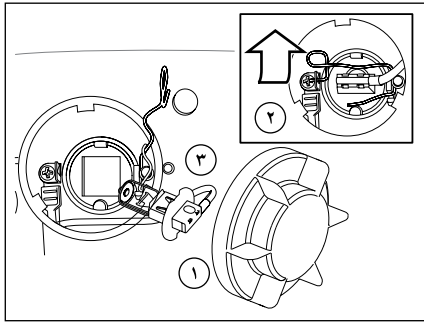
- ۱- درپوش را باز کنید.
- ۲- برای برداشتن گیره فنری، آن را به طرف داخل فشار دهید و سپس بالا بکشید.
- ۳- لامپ را با دقت به جهت و موقعیت نصب در آورید.
- ۴- فیش سیم چراغ را از انتهای لامپ جدا کنید.
- ۵- بدون اینکه دست شما با شیشه لامپ تماس پیدا کند، سرپیچ را وصل و لامپ را با علامت قرار گرفته بر روی منعکس کننده تنظیم کنید. سپس گیره فنری را جا بزنید.
- با توجه به جهت و موقعیت در جای خود قرار داده و سپس گیره فنری را جا بزنید.
- ۶- درپوش را سر جای خود ببندید.



اخطار

لامپ‌ها تحت خلاء هستند و ممکن است هنگام تعویض شکسته شوند و ایجاد جراحت نمایند.

** در بعضی از مدل‌ها LED و غیر قابل تعویض می‌باشد.



چراغ مه شکن جلو

دسترسی به چراغ مه شکن جلو از زیر قسمت جلوی خودرو امکان پذیر است.

۱- درپوش را باز کنید.

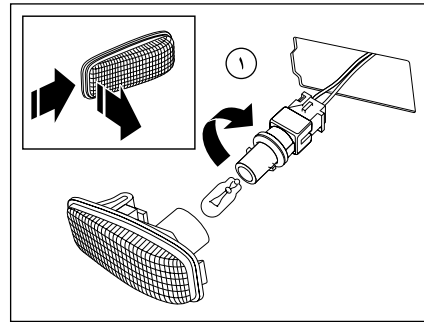
۲- گیره فنری را به طرف داخل فشار دهید و آن را بالا بکشید تا آزاد شود.

۳- لامپ را بردارید و فیث را از محل خود جدا کنید.

۴- بدون لمس حباب لامپ، فیث را جا بزنید و لامپ نو را سر جای خود قرار دهید.

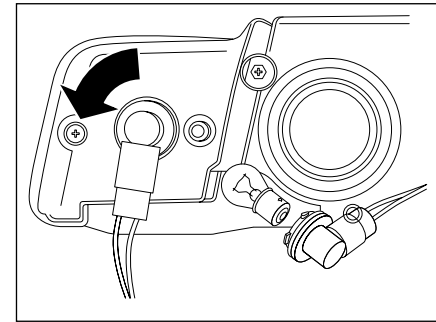
۵- لامپ را با علامت راهنما هم راستا کنید و گیره فنری را جا بزنید.

۶- درپوش را ببندید.



چراغ های چشمک زن بغل

مجموعه چراغ را به طرف جلوی خودرو فشار دهید و به سمت بیرون بکشید تا از جای خود خارج شود. بدنه چراغ را به دقت نگهدارید و پایه لامپ را بچرخانید. لامپ را از پایه خارج و آن را تعویض کنید. پایه را سر جای خود قرار دهید و بچرخانید تا جا بیفتد. مجموعه چراغ را سر جای خود جا بزنید.



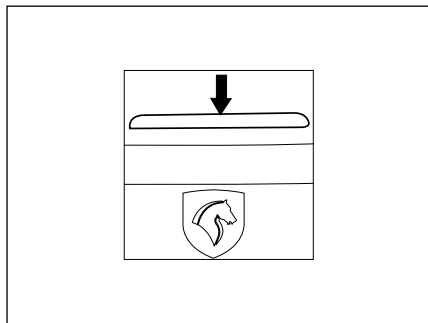
چراغ های راهنمای جلو

پایه را در جهت پاد ساعت گرد بچرخانید تا آزاد شود و آن را از جای خود خارج کنید. سرپیچ لامپ از نوع خاردار است. آن را به طرف داخل فشار دهید و در جهت پاد ساعت گرد بچرخانید تا از جای خود خارج شود. لامپ را عوض کنید.



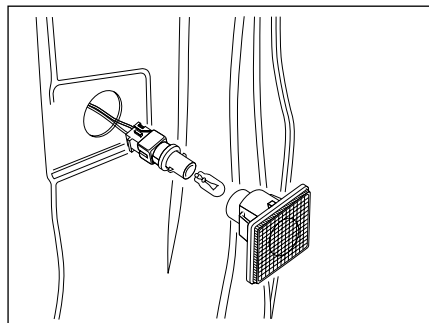
اخطار

لامپ‌ها تحت خلاء هستند و ممکن است هنگام تعویض شکسته شوند و ایجاد جراحت نمایند.



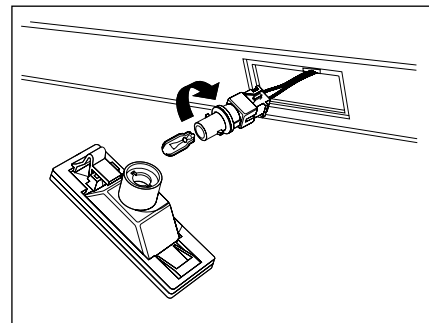
چراغ سوم خطر (قرمز)

این چراغ مجهز به LED است. در صورت بروز اشکال به یکی از نمایندگی‌های مجاز ایران خودرو مراجعه کنید.



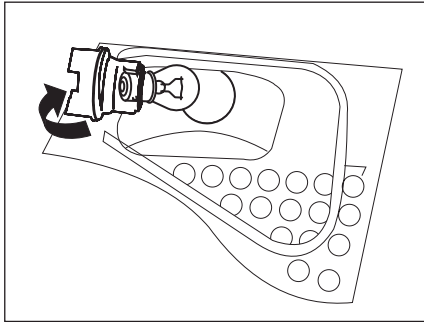
چراغ در

چراغ را به دقت از در بیرون بکشید. پایه لامپ را بچرخانید و آن را خارج کنید. لامپ را از پایه لامپ جدا کنید. لامپ نو را نصب کنید.



چراغ پلاک خودرو

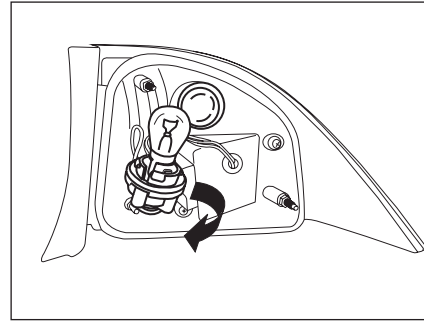
چراغ را به سمت چپ فشار دهید و به سمت پایین بچرخانید تا از جای خود خارج شود. پایه لامپ را بچرخانید و بیرون بکشید. لامپ را از پایه لامپ خارج کنید. لامپ نو را نصب کنید.



چراغ مه شکن عقب**

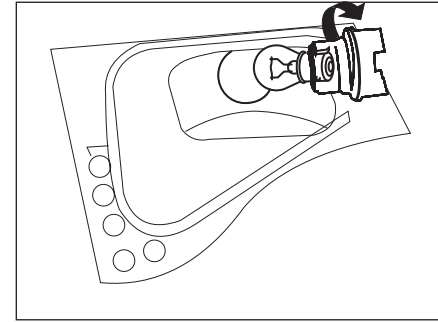
با توجه به طرح جدید خودروهای روز دنیا چراغ مه شکن عقب فقط در سمت چپ عقب خودرو قرار دارد. (سمت راننده)

چراغ مه شکن فوق از نوع جیوه‌ای است و برای تعویض آن در صندوق عقب را باز کنید. پایه را در خلاف جهت حرکت عقربه‌های ساعت بچرخانید تا آزاد شود و آن را از جای خود خارج کنید. لامپ‌ها از نوع خاردار هستند. آن را به طرف داخل فشار دهید و سپس در خلاف جهت حرکت عقربه‌های ساعت بچرخانید تا از جای خود خارج شود. لامپ را عوض کنید و سرپیچ لامپ را مجدداً نصب کنید.



چراغ راهنمای عقب

از داخل صندوق عقب پایه لامپ را در خلاف جهت حرکت عقربه‌های ساعت بچرخانید تا آزاد شود و آن را از جای خود خارج کنید، لامپ‌ها از نوع خاردار هستند. آن را به طرف داخل فشار دهید و سپس در خلاف جهت حرکت عقربه‌های ساعت بچرخانید تا از جای خود خارج شوند. لامپ را عوض کنید و سرپیچ لامپ‌ها را مجدداً نصب نمایید.



چراغ دنده عقب**

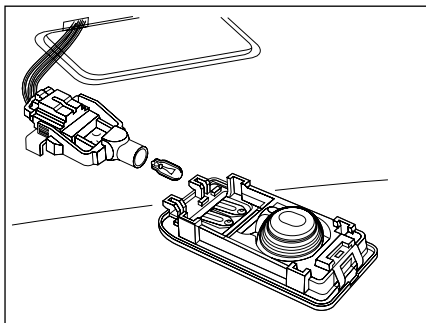
با توجه به طرح جدید خودروهای روز دنیا چراغ دنده عقب فقط در سمت راست عقب قرار دارد (سمت شاگرد) در صندوق عقب را باز کرده، درپوش را در جهت خلاف گردش عقربه‌های ساعت بچرخانید. لامپ و پایه را بیرون آورید و سپس خار لامپ را آزاد کنید و آن را خارج کنید. لامپ را عوض کنید و پایه را مجدداً نصب کنید.



اخطار

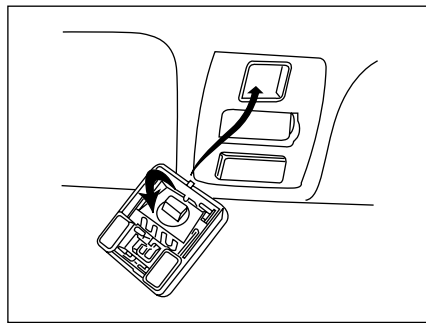
لامپ‌ها تحت خلاء هستند و ممکن است هنگام تعویض شکسته شوند و ایجاد جراحت نمایند.

** در بعضی از مدل‌ها LED و غیر قابل تعویض می‌باشد.



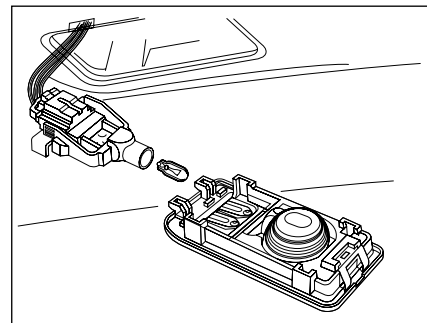
چراغ سقفی عقب

یک آچار پیچ گوشتی را به دقت درون شیار انتهایی چراغ وارد کرده و با اهرم کردن آن مجموعه چراغ را از محل خود جدا کنید. مجموعه چراغ را نگهدارید و پایه لامپ را باز کنید. لامپ را درآورید و تعویض کنید. اطمینان حاصل کنید که پایه محکم سرجای خود قرار گرفته است سپس مجموعه چراغ را سرجای خود نصب کنید.



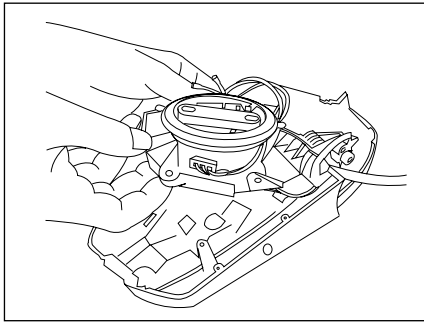
چراغ نقشه خوانی (وسط)

جهت تعویض لامپ چراغ نقشه خوان ابتدا پیچ‌های قاب تزئینی کنسول سقف را باز نموده، قاب را در آورده و بعد سوکت چراغ نقشه خوان را آزاد کرده و سپس لامپ درون آن را در جهت خلاف حرکت عقربه‌های ساعت چرخانده و درآورید و پس از تعویض مجدداً نصب نمایید.



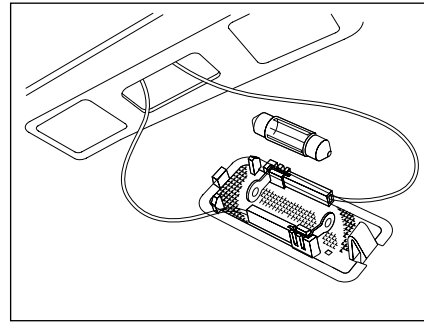
چراغ سقفی جلو

یک آچار پیچ گوشتی را با احتیاط درون شیار انتهایی چراغ وارد و با اهرم کردن آن مجموعه چراغ را از کنسول جدا کنید. مجموعه چراغ را نگهدارید و پایه لامپ را باز کنید. لامپ را درآورید و تعویض کنید. اطمینان حاصل کنید که پایه محکم سرجای خود قرار گرفته است سپس مجموعه چراغ را سرجای خود نصب کنید.



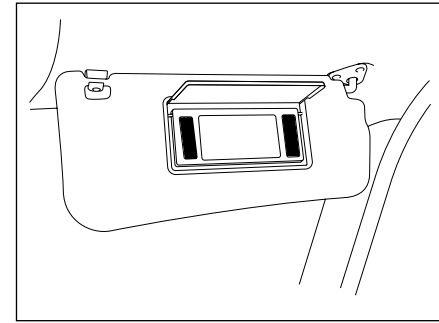
چراغ راهنمای روی آینه

ابتدا خار شیشه رنگی آینه‌های جانبی را آزاد کنید. سپس پیچ‌های اتصال موتور آینه و قاب آن را باز کرده و در انتها با باز کردن ۲ عدد پیچ چراغ LED آن را درآورده و با LED سالم تعویض کنید.



چراغ صندوق عقب

یک آچار پیچ‌گوشتی را به دقت درون شیار انتهایی چراغ وارد کنید. با بیرون آوردن تعلق به لامپ دست می‌یابید. لامپ را از دوسر اتصال خود جدا کنید. لامپ را تعویض کنید. چراغ را در جای خود مجدداً نصب کنید.



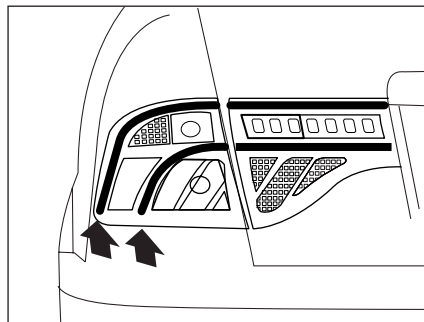
چراغ آینه‌آرایش

لامپ چراغ آینه‌آرایش قابل تعویض نیست، برای تعویض باید مجموعه کامل آفتابگیر را از نمایندگی مجاز تهیه فرمایید.



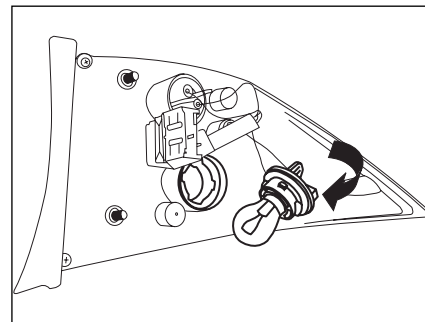
اخطار

لامپ‌ها تحت خلاء هستند و ممکن است هنگام تعویض شکسته شوند و ایجاد جراحت نمایند.



چراغ موقعیت (کوچک) عقب**

چراغ موقعیت (کوچک) عقب LED می‌باشد و قابلیت تعویض ندارد.



چراغ ترمز عقب**

از داخل صندوق عقب پایه لامپ را در خلاف جهت حرکت عقربه‌های ساعت بچرخانید تا آزاد شود و آن را از جای خود خارج کنید، لامپ‌ها از نوع خارادر هستند. آن را به طرف داخل فشار دهید و سپس در خلاف جهت حرکت عقربه‌های ساعت بچرخانید تا از جای خود خارج شوند. لامپ را عوض کنید و سرپیچ لامپ را مجدداً نصب نمایید.



اخطار

لامپ‌ها تحت خلاء هستند و ممکن است هنگام تعویض شکسته شوند و ایجاد جراحات نمایند.


** چراغ‌های LED قابل تعویض نمی‌باشند.



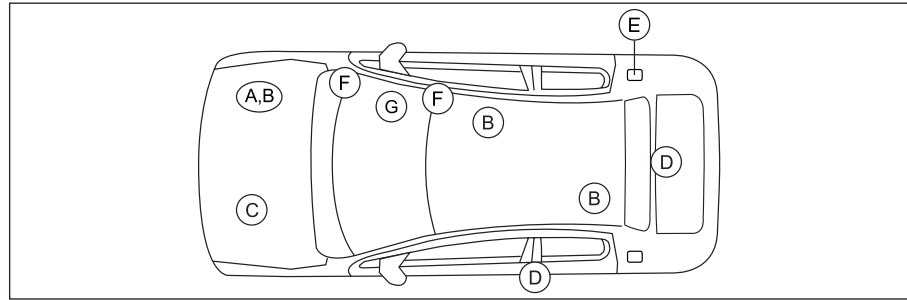


اطلاعات فنی

۱۶۳ اوزان خودرو	۱۵۸ عوامل شناسایی خودرو
۱۶۴ ظرفیت‌ها	۱۵۹ ابعاد خودرو
۱۶۵ مشخصات باتری و کولر	۱۶۱ اطلاعات فنی موتور
۱۶۶ مشخصات رنگ و تایرها	۱۶۲ مصرف سوخت

 IRAN KHODRO(PUBLIC STOCK COMPANY) ایران خودرو	
تایید نوع (T.A)	
شناسی (VIN)	
Pay Load	GVM
Axle 1	Axle 2
سال (Year)	سیستم (Sys)
نوع (Type)	
موتور (Eng)	
اتاق (Cab)	
رنگ (Col)	ظرفیت (Csp, D+P)

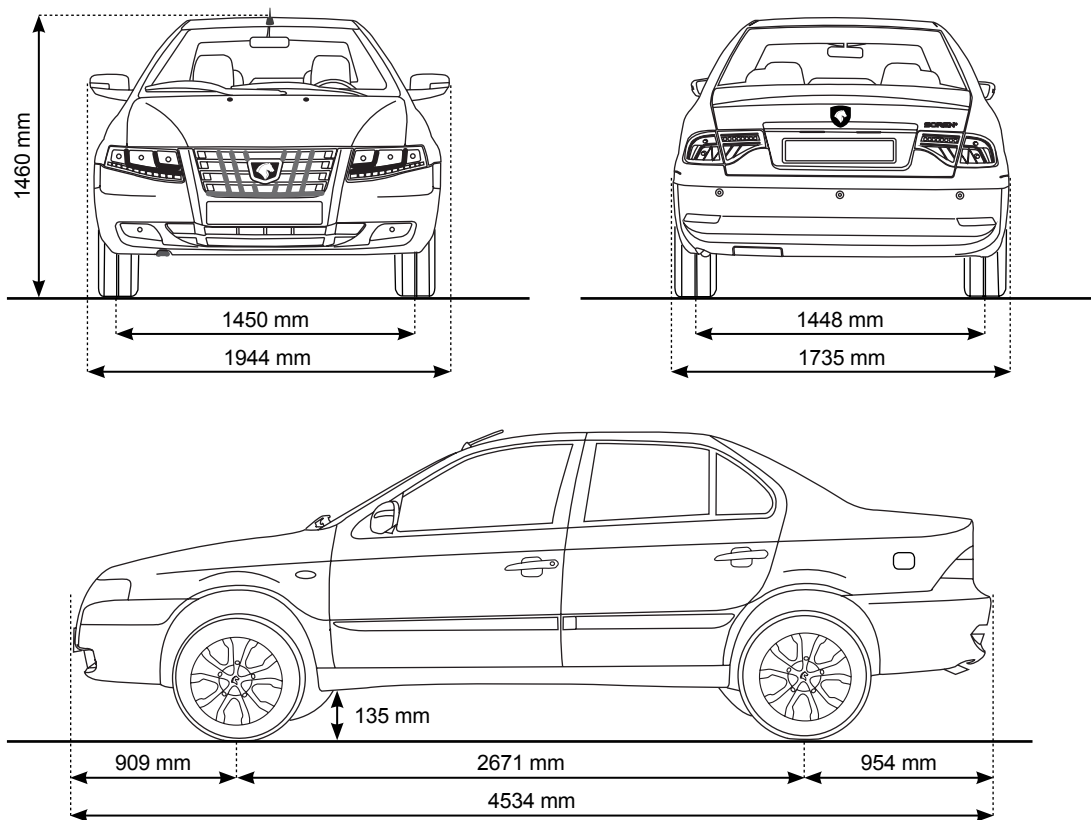
A- پلاک شناسایی



انرژی برچسب مصرف انرژی (خودروی بنزینی / دیزلی)	
نوع سوخت خودرو:	سازنده
میزان مصرف سوخت:	مدل خودرو
	توان (KW) / جرم (kg) خودرو
	انتشار دی اکسید کربن بر اساس استاندارد ISIRI 4241
محدوده معیار انتشار دی اکسید کربن	انتشار دی اکسید کربن بر اساس استاندارد ISIRI 4241 شاخص EEC 1268/80
$E \leq M + 10\%$ A $M - 2\% < E < M + 2\%$ B $M - 29\% < E < M - 2\%$ C $M - 2\% < E < M + 2\%$ D $M + 2\% < E < M + 9\%$ E $M + 9\% < E < M + 10\%$ F $M + 10\% < E < M + 11\%$ G	gr/km
کلاس محیط زیست خودرو	انتشار دی اکسید کربن (g/km) مصرف سوخت (l/100km)

G- برچسب مصرف انرژی

کد روی شکل	عنوان	موضوع	محل نصب
A	پلاک شناسایی	اطلاعات فنی خودرو	دیواره داخلی محفظه موتور
B	شماره VIN (حک شده)	شماره شناسایی خودرو (منحصر به فرد)	زیر صندلی جلو، سمت سرنشین
C	پلاک شماره موتور	شماره موتور	زیر تشک صندلی عقب، سمت راننده
D	برچسب فشار باد تایر	میزان فشار باد تایرها در شرایط مختلف و سایز تایرها	در پلاک شناسایی
E	برچسب نوع سوخت مصرفی	ویژگی‌های مورد نظر برای سوخت خودرو	جلوی بلوک سیلندر بصورت عمودی
F	برچسب کیسه هوا	هشدارهای مربوط به کیسه هوای سمت سرنشین	بخش مرکزی در سمت راننده
G	برچسب مصرف انرژی	میزان مصرف سوخت، کلاس محیط زیستی خودرو و ...	در صندوق عقب
			داخل در باک
			آفتابگیر سمت سرنشین
			دیواره جانبی داشبورد، سمت سرنشین
			روی شیشه سمت سرنشین



ابعاد خودرو	سورن ELX و پلاس
۱ طول خودرو	۴۵۳۴ میلیمتر
۲ عرض خودرو - با آینه‌های جانبی - بدون آینه‌های جانبی	۱۹۴۴ میلیمتر ۱۷۳۵ میلیمتر
۳ ارتفاع خودرو	۱۴۶۰ میلیمتر
۴ فاصله طولی چرخ‌های محورهای خودرو	۲۶۷۱ میلیمتر
۵ فاصله عرضی چرخ‌های محور - جلو - عقب	۱۴۵۰ میلیمتر ۱۴۴۸ میلیمتر
۶ حداقل فاصله کف خودرو از زمین	۱۳۵ میلیمتر
۷ فاصله مرکز محور جلو از ابتدایی‌ترین نقطه جلوی خودرو	۹۰۹ میلیمتر
۸ فاصله مرکز محور عقب از انتهای‌ترین نقطه عقب خودرو	۹۵۴ میلیمتر
۹ قطر دایره چرخش خودرو	۱۱ متر
۱۰ تعداد دور چرخش قفل به قفل فرمان	تقریباً ۳/۱ دور

دوگانه‌سوز EF7- NA 1.7L	بنزینی EF7- NA 1.7L	واریانت اطلاعات
۱۶۴۵	۱۶۴۵	ظرفیت حجم موتور (CC)
۸۵ × ۷۸/۶	۸۵ × ۷۸/۶	قطر x میزان جابجایی پیستون (mm)
حالت بنزین ۸۳ کیلو وات حالت گاز ۷۳ کیلو وات	۱۱۳ اسب بخار (۸۳ کیلو وات)	حداکثر قدرت طبق استاندارد EEC
۶۰۰۰	۶۰۰۰	حداکثر قدرت در دور موتور (rpm)
حالت بنزین 157NM@4500 rpm حالت گاز 136NM@3500 rpm	157NM@4500 rpm	حداکثر گشتاور طبق استاندارد EEC (Nm)
۱۶	۱۶	تعداد سوپاپ
۴	۴	تعداد سیلندر
بنزین بدون سرب با اکتان ۹۵ CNG	بنزین بدون سرب با اکتان ۹۵	نوع سوخت
یورو ۵	یورو ۵	سطح آلایندگی
دارد	دارد	کاتالیزور
دستی ۵ دنده	دستی ۵ دنده	گیربکس‌ها
۴/۷ ۱/۹	۴/۷ ۱/۹	ظرفیت روغن (به لیتر) - موتور (با تعویض فیلتر) - گیربکس

بنزینی

وزن Co2 منتشر شده در سیکل ترکیبی g/km گرم / کیلومتر	سیکل ترکیبی لیتر / ۱۰۰ کیلومتر	سیکل برون شهری لیتر / ۱۰۰ کیلومتر	سیکل شهری لیتر / ۱۰۰ کیلومتر	مصرف بنزین
۱۶۵	۷/۰۵	۵/۳۸	۹/۹۲	سورن ELX (EF7NA پایه بنزینی)
۱۶۵	۷/۰۵	۵/۳۸	۹/۹۲	سورن + (EF7NA پایه بنزینی)
۲۰۳	۸/۶۶	۶/۸۴	۱۱/۷۷	سورن + EF7NA (دوگانه‌سوز) حالت بنزین

توجه: اعداد جداول مصرف سوخت، بر اساس شرایط مندرج در استاندارد ECE R101 بدست آمده است. از آنجا که مطابق این استاندارد مواردی همچون مشخصات تعریف شده محصول از سوی کارخانه (وزن، تایر، روغن موتور، شمع، فیلترها و ...) سیکل رانندگی، تعداد سرنشین، شرایط جاده، نوع سوخت و غیره تأثیر به سزایی در مصرف سوخت خودرو دارد، لذا هرگونه تغییر در پارامترهای فوق می‌تواند منجر به افزایش در مصرف سوخت شود.

دوگانه‌سوز

میانگین مصرف سوخت ترکیبی (نرمال مترمکتب / ۱۰۰ کیلومتر)	میانگین مصرف برون شهری (نرمال مترمکتب / ۱۰۰ کیلومتر)	میانگین مصرف سوخت شهری (نرمال مترمکتب / ۱۰۰ کیلومتر)	مصرف CNG
۹/۰۹	۶/۹۵	۱۲/۷۹	سورن + EF7 NA دوگانه‌سوز

اوزان	مدل خودرو	SOREN +	SOREN +
نوع سوخت	بنزین	CNG	
مدل موتور	EF7 NA	EF7- CNG	
وزن خالص خودرو با تجهیزات کامل و سوخت کامل ^(۱)	۱۲۲۸	-----	
وزن تقریبی خودروی بدون سرنشین با مخزن پر و مخزن گاز ۱۰۰ لیتری بدون تجهیزات اضافی*	-----	۱۳۶۰	
حداکثر وزن مجاز خودرو ^(۲)	۱۶۵۰	۱۷۵۰	
حداکثر بار مجاز اکسل جلو	۹۰۰	۹۰۰	
حداکثر بار مجاز اکسل عقب	۸۱۰	۹۲۰	

توجه: مشخصات وزنی خودرو ممکن است به دلیل نصب تجهیزات اضافی یا انتخابی (آپشن)، متفاوت از مشخصات وزنی اعلام شده در جدول فوق باشد.

* واحد اندازه گیری: کیلوگرم

(۱) بدون سرنشین با مخزن/مخازن سوخت و سایر مایعات پر (حداقل ۹۰٪) بدون تجهیزات اضافی
(۲) وزن خالص خودرو بعلاوه وزن راننده، سرنشین‌ها، بار مجاز همراه و تجهیزات اضافی

بنزینی EF7- NA 1.7L	واریانت ظرفیت
۵ نفر	تعداد سرنشین
۵۰۰ لیتر ۳۵۰ لیتر	حجم صندوق عقب حجم صندوق عقب در خودروهای گاز سوز*
۶۰ لیتر	حجم باک بنزین
۳/۴ لیتر	مخزن شیشه‌شوی
۰/۶۵ لیتر (DOT4)	روغن ترمز
۵۸۰ گرم (±۲۵)	میزان شارژ گاز کولر
۷/۵ لیتر	ظرفیت مدار سیستم خنک‌کننده (در حالت خشک)

* در صورت نصب سیستم گازسوز در خودروی شما

باتری	
MF & SEALED	نوع باتری
۱۲ ولت	ولتاژ
آلترناتور	سیستم شارژ
کولر	
R-134a	نوع گاز کولر

سورن +		سورن ELX		مدل خودرو نوع رینگ
آلومینیومی	فولادی	آلومینیومی	فولادی	
6.5j 15H2 ET20	6j 15H2 ET24	6.5j 15H2 ET24	-----	ابعاد رینگ
195/60 R15	185/65R15	195/60 R15	-----	تایرها
-----	6j 15H2 ET24	-----	6j 15H2 ET24	ابعاد رینگ زاپاس (فولادی)
-----	185/65R15	-----	185/65R15	تایر زاپاس

فشار باد تایرها سورن ELX و سورن +		
عقب	جلو	
2 bar 29 psi	2 bar 29 psi	در شرایط رانندگی عادی (در شهر و حومه)
2.1 bar 31 psi	2.1 bar 31 psi	رانندگی در اتوبان
2.5 bar 37 psi		چرخ زاپاس

توجه: فشار باد تایرها در وضعیت خنک کنترل شود.

راهنمای نگهداری و خدمات گارانتی

شبکه خدمات پس از فروش محصولات ایران خودرو در سراسر کشور منحصراً از طریق نمایندگی‌های مجاز ایران خودرو ارائه خدمات گارانتی به مشتریان را بر عهده دارد. ویژگی‌های این شبکه عبارتند از:

- نیروی انسانی ماهر و آموزش‌دیده
 - ابزار و تجهیزات استاندارد تعمیرگاهی مطابق با فن آوری روز دنیا
 - تجهیزات ویژه عیب‌یابی
 - وجود قطعات و لوازم یدکی با کیفیت و مطابق با استانداردهای شرکت ایران خودرو
- لذا تأکید و توصیه می‌شود برای دریافت هرگونه خدمات در دوره گارانتی و پس از آن و نیز برای انجام سرویس‌های دوره‌ای خودروی خود به این شبکه مراجعه فرمایید. همچنین قطعات و مواد مصرفی خودرو، باید از نمایندگی‌های مجاز ایران خودرو (با برندهای مورد تأیید و بسته‌بندی‌های ارائه شده توسط شرکت ایساکو) تأمین گردد.

خریدار گرامی جهت اطلاع از آخرین وضعیت نمایندگی‌های مجاز ایران خودرو به وب سایت شرکت ایساکو “www.isaco.ir” و یا به موبایل اپلیکیشن ایساکو (با استفاده از بارکد زیر) مراجعه و یا با شماره تلفن ۰۹۶۴۴۰ تماس حاصل فرمایید.



شناسنامه خودرو

● نام مالک:

● آدرس:

● شماره پلاک انتظامی:

● نوع ومدل خودرو:

● شماره شاسی / بدنه:

● شماره موتور:

● رنگ:

● تاریخ شروع گارانتی خودرو:

● نمایندگی تحویل دهنده خودرو:

● آدرس نمایندگی تحویل دهنده:

صحت اطلاعات فوق تأیید می شود.

محل امضاء و مهر نمایندگی

۱ کلیات

۲ سرویس‌ها

۳ قانون و آیین‌نامه حمایت از حقوق مصرف‌کنندگان

۴ خدمات امدادی و طلایی امداد خودرو ایران

فهرست مطالب

۱۷۲	بخش اول - کلیات
۱۷۲	تعریف گارانتی
۱۷۲	موارد تحت پوشش گارانتی
۱۷۳	موارد خارج از پوشش گارانتی
۱۷۶	قطعات مصرفی
۱۷۷	ابطال گارانتی
۱۷۸	توصیه‌های نگهداری و ایمنی خودرو
۱۷۹	آشنائی با ویژگی‌ها و کاربردهای QR CODE
۱۸۱	بخش دوم - سرویس‌ها
۱۸۲	سرویس‌های دوره‌ای
۱۸۵	جدول سرویس دوره‌ای (بازدید و کنترل)
۱۸۶	جدول سرویس‌های دوره‌ای خودروی دوگانه سوز
۱۸۹	الزامات استفاده و نگهداری از مخازن گاز
۱۹۰	بخش سوم - قانون و آیین‌نامه حمایت از حقوق مصرف‌کنندگان
۱۹۰	قانون حمایت از حقوق مصرف‌کنندگان
۱۹۲	آیین‌نامه اجرایی قانون حمایت از حقوق مصرف‌کنندگان
۲۰۱	بخش چهارم - خدمات امدادی و طلایی امداد خودرو ایران
۲۰۳	جدول خدمات امداد سیار
۲۰۵	خدمات امداد سیار
۲۰۷	خدمات کارت طلایی



کلیات

۱۷۷ ابطال گارانتی
۱۷۸ توصیه‌های نگهداری و ایمنی خودرو
۱۷۹ آشنایی با ویژگی‌ها و کاربردهای QR CODE

۱۷۲ تعریف گارانتی
۱۷۲ موارد تحت پوشش گارانتی
۱۷۳ موارد خارج از پوشش گارانتی
۱۷۶ قطعات مصرف

۱- تعریف گارانتی

شرکت ایران خودرو کیفیت و عملکرد مناسب خودروی تولیدی خود را تضمین نموده و متعهد می شود کلیه ایرادات ناشی از هرگونه نقص در کیفیت قطعات و فرایند مونتاژ خودرو را مطابق تعریف محصول و طی مدتی معین و یا کارکرد مشخص (هر کدام زودتر منقضی گردد)، به صورت رایگان و مطابق شرایط مندرج در این کتابچه برطرف نماید.

توجه:

پذیرش در نمایندگی‌های مجاز شرکت ایران خودرو، با اسکن QR Code ویژه خودروی شما که بر روی شیشه جلو نصب شده است، انجام می‌شود (جهت آشنایی با ویژگی‌های QR Code به انتهای این فصل مراجعه نمایید).

۲- موارد تحت پوشش گارانتی

در دوره گارانتی کلیه قطعات خودرو به استثنای قطعات مصرفی (رجوع شود به بخش قطعات مصرفی) و موارد خارج از پوشش گارانتی که در ادامه به آنها اشاره شده است مشمول گارانتی بوده و مشتری می‌تواند در صورت بروز عیب با مراجعه به یکی از نمایندگی‌های مجاز از خدمات رایگان گارانتی بهره‌مند شود. رفع ایراد بنا به تشخیص کارشناس فنی نمایندگی با تعمیر یا تعویض قطعه معیوب انجام خواهد شد.

۲-۱- گارانتی قطعات نصب شده

کلیه قطعات تعویض شده در تعمیراتی که به هزینه گارانتی انجام شده باشد، حداکثر تا پایان دوره گارانتی خودرو تحت پوشش گارانتی خواهد بود. همچنین داغی کلیه قطعاتی که در زمان گارانتی و به حساب گارانتی تعویض می‌گردند، متعلق به شرکت ایران خودرو بوده و به مشتری تحویل نمی‌گردند.

۲-۲- گارانتی پایه و رنگ و بدنه

شروع گارانتی	ضمانت رنگ و بدنه	ضمانت پایه (هرکدام زودتر اتفاق بیفتد)	نوع خودرو	
			سورن	تمام مدل‌ها
از تاریخ تحویل خودرو به مشتری	۳۶ ماه	۳۶ ماه یا ۶۰۰۰۰ کیلومتر		

۳-۲- گارانتی سیستم صوتی (راديو پخش - سیستم صوتی - مالتی مدیا)

دوره گارانتی راديو پخش و CD Player مطابق گارانتی پایه خودرو بوده و کلیه خدمات در شبکه نمایندگی‌های مجاز ایران خودرو ارائه می‌گردد.

۴-۲- گارانتی‌های خاص

ردیف	شرح	ماه	کیلومتر	توضیحات
۱	گارانتی تایر	۲۴	۴۰۰۰۰	هر کدام زودتر فرا برسد
۲	گارانتی باتری	۱۲	۲۰۰۰۰	
۳	گارانتی گاز کولر	۱۲	۲۰۰۰۰	

۵-۲- گارانتی کیسه هوا

عملکرد صحیح کیسه هوا بر اساس استانداردهای ابلاغی در دوران تعهد بر عهده عرضه کننده خودرو می‌باشد.
نکته: شرایط ذکر شده در این کتابچه، تنها در کشور جمهوری اسلامی ایران معتبر است.

۳- موارد خارج از پوشش گارانتی

موارد خارج از شمول گارانتی عمدتاً ناشی از نگهداری نامناسب خودرو توسط مالک یا راننده می‌باشد، لذا مراقبت و نگهداری مناسب از خودرو نه تنها از خارج شدن خودرو از گارانتی جلوگیری می‌کند، بلکه موجب عمر بیشتر خودرو شما نیز خواهد شد.

۱-۳- خسارات ناشی از عوامل خارج از کنترل شرکت ایران خودرو

- خرابی ناشی از تصادفات و استفاده نامناسب از خودرو
- استفاده از خودرو در مسابقات رالی، سرعت و...
- هرگونه تغییرات در خودرو و تقویت آن (تغییر در مشخصات محصول نظیر تغییرات در موتور و...) و یا حذف قطعات و جایگزین نمودن قطعات دیگر
- خرابی ناشی از حوادث و بلایای طبیعی نظیر سیل، زلزله، صاعقه، طوفان و غیره
- خسارات ناشی از بکارگیری لوازم جانبی و اضافی بر روی خودرو، مانند چادر (مشمعی، ضد آب و ...)، بادگیر شیشه، قفل فرمان، قفل پدال و غیره
- خرابی ناشی از آتش سوزی (بلایای طبیعی، عمدی و... غیر از نقص فنی)، اغتشاش و شورش‌های اجتماعی و سیاسی
- صدمات ناشی از تردد خودرو در مسیرهای قیرپاشی شده، نم‌ریزی شده و عوامل بیرونی نظیر برخورد سنگ و شن با خودرو

- فشار آوردن بیش از حد به خودرو و تحمیل بار بیش از ظرفیت مجاز حتی برای کوتاه مدت
- خسارات ناشی از تعمیرات نامناسبی که توسط تعمیرگاه‌های غیرمجاز انجام شده باشد.
- آسیب‌ها و صدمات ناشی از نصب هرگونه قطعات غیر اصلی
- خسارات بدنه، رنگ و تزئینات خودرو که ناشی از تصادفات و حوادث بوده و تعمیر شده باشند.
- نصب هرگونه قطعات زنگ زده که موجب بروز خوردگی و یا زنگ زدگی در سایر قطعات شود.
- وجود هرگونه گرده رنگ که ناشی از قرار گرفتن خودرو در محیط نامناسب باشد.
- هرگونه خسارت وارده به بدنه و رنگ خودرو (تصادف و...) و تزئینات پس از تحویل خودرو به مشتری
- خرابی قطعات ناشی از هرگونه تغییرات غلط بر روی خودرو نظیر جوشکاری و غیره
- هرگونه آتش‌سوزی در خودرو به دلیل عدم رعایت موارد ایمنی به هنگام تعمیرات و یا وقوع آتش‌سوزی به دلیل سهل‌انگاری و یا استفاده از قطعات غیراصلی در تعمیرات انجام شده توسط تعمیرگاه‌های غیرمجاز
- عدم مراقبت لازم از خودرو (شامل انجام سرویس‌ها، مراقبت بدنه و...)
- استهلاک عادی قطعات (نظیر سایش عادی تیغه برف پاک‌کن در اثر استفاده)
- صدمات رنگ ناشی از برخورد سنگ، شن، ماسه و سایر موارد مشابه به بدنه
- تأثیر مواد پراکنده در محیط، مانند سموم دفع آفات نباتی و غیره، فاصله پرندگان، شیره درختان و همچنین عوامل جوی نظیر باران‌های اسیدی، انواع آلودگی‌های زیست محیطی و سایر عوامل تأثیرگذار بر بدنه و رنگ خودرو
- خرابی باتری در صورت عدم استفاده از خودرو بیش از یک ماه و یا عدم رعایت استانداردهای کیفی حفظ و نگهداری باتری (شامل ۱- در صورت عدم استفاده از خودرو به مدت ۶ روز می‌بایست حداقل یک مرتبه خودرو روشن و به مدت یک ساعت روشن بماند. ۲- در صورت عدم استفاده از خودرو به مدت بیش از یک ماه سرب‌باتری‌ها جدا شود).
- پوسیدگی لاستیک خودرو، قطعات و سایر قطعات لاستیکی به دلیل توقف طولانی خودرو و عدم استفاده از آن
- ایرادات ناشی از ریزش آب و یا سایر مایعات بر روی قطعات الکترونیکی نظیر رادیوپخش، ECU و اتصالات آن
- ایرادات ناشی از رانندگی در عمق آب که باعث نفوذ آب به اجزاء داخلی خودرو مانند موتور می‌گردد.
- خسارات ناشی از قرار گرفتن خودرو در میدان‌های قوی الکترو مغناطیسی و... (کنار پست‌ها و زیر دکل‌های فشار قوی انتقال نیرو)
- خط افتادن شیشه جلو به دلیل خرابی برف پاک‌کن
- عمدی بودن خسارات وارد شده مانند سرقت یا استفاده اشخاص نامستول

۲-۳- خسارات ناشی از انجام تعمیرات نامناسب و استفاده از سوخت و روغن نامناسب

- بروز هرگونه ایراد ناشی از استفاده از روغن، مایعات، فیلترهای روغن، سوخت نامناسب و یا غیراستاندارد

- هرگونه عیب و نقص و خسارات جانی و مالی وارده به مشتری و اشخاص ثالث که به دلیل تعویض یا نصب قطعات و سیستم‌های جانبی و یا دریافت خدمات خارج از شبکه رسمی و مجاز ایران خودرو، توسط مشتری طی دوره گارانتی ایجاد شود، از شمول قانون حمایت از مشتری خارج است و هیچ‌گونه حقی برای مشتری و اشخاص ثالث در برابر ایران خودرو، ایجاد نمی‌کند.
 - زنگ زدگی قطعات داخل موتور و همچنین رادیاتور به دلیل عدم استفاده از ضدیخ و آب بدون املاح (نظیر آب مقطر)
 - هرگونه حادثه در خودرو به دلیل عدم رعایت موارد ایمنی به هنگام تعمیرات و یا وقوع آتش‌سوزی به دلیل سهل‌انگاری و یا استفاده از قطعات غیر اصلی در تعمیرات انجام شده یا دستکاری در سیم‌کشی خودرو توسط تعمیرگاه‌های غیرمجاز
 - تخریب و عملکرد نامناسب قطعات موتور و همین‌طور رادیاتور به دلیل استفاده از آب‌های املاح دار که رسوبات آنها موجب بروز ایراد می‌گردد.
 - عیوب ناشی از عدم انجام سرویس‌های دوره‌ای توسط مشتری در نمایندگی‌های مجاز ایران خودرو
 - عیوب ناشی از آب رسوب‌دار و روغن‌های نامناسب که منجر به خرابی سایر قطعات گردد.
- توجه: همانگونه که ضدیخ، نقطه انجماد آب موتور را کاهش می‌دهد، نقطه جوش آن را نیز افزایش می‌دهد. بنابراین وجود ضد یخ مخصوص زمستان نبوده و می‌بایست در تمام فصول استفاده گردد.
- وجود ضد یخ موجب جلوگیری از زنگ زدگی قطعات می‌شود، لذا عیوب ناشی از عدم وجود ضد یخ مشمول گارانتی نخواهد بود.

۳-۳- خسارات ناشی از استهلاک عادی

- استهلاک طبیعی خودرو، فرسودگی، رنگ پریدگی.
- هزینه ناشی از تعویض قطعات مصرفی
- جهت دریافت اطلاعات بیشتر به بخش قطعات مصرفی مراجعه گردد.

۳-۴- خسارات ناشی از عدم انجام سرویس دوره‌ای

- عیوبی که بنا به تشخیص کارشناس فنی نمایندگی، ناشی از عدم انجام به موقع سرویس‌های دوره‌ای باشد، مشمول گارانتی نخواهد بود.
- جدول انجام سرویس‌های دوره‌ای در بخش سرویس و نگهداری آمده است.

۳-۵- هزینه‌ها و خسارات اضافی

- هرگونه خسارت کالای فاسد شدنی در حال حمل بوسیله خودرو، در صورتیکه خودرو به دلیل بروز ایراد قادر به حرکت نباشد.
- هرگونه خسارت کالای در حال حمل بوسیله خودرو در صورت بروز حادثه و یا تصادف
- هرگونه خسارت ناشی از نرسیدن به مقصد مورد نظر به دلیل خرابی خودرو
- جبران خسارات مربوط به پرداخت هزینه‌های آژانس و پارکینگ به مالکین، در شهرها، در صورت خرابی خودرو و تصمیم مشتری به توقف آن و یا استفاده از وسایل دیگر حمل

و نقل بواسطه خرابی خودرو
- هرگونه خسارت ناشی از استفاده خودرو معیوب با اطلاع قبلی

۴- قطعات مصرفی

قطعات مصرفی به قطعاتی اطلاق می‌شوند که عمر آنها نسبت به سایر قطعات خودرو محدودتر بوده و به صورت عادی پس از گذشت مدتی محدود یا مقدار کارکرد خاصی مستهلک شده و می‌بایست تعویض شوند.

شایان ذکر است در صورتی که قطعه مصرفی دارای ایراد کیفی باشد، یا خرابی و ایراد کیفی یک قطعه دیگر باعث بروز ایراد در قطعه مصرفی شود، قطعه مصرفی نیز مشمول گارانتی می‌گردد. چنانچه عدم تعویض و یا عدم انجام سرویس‌های دوره‌ای قطعات مصرفی و قطعات خاص که دارای محدودیت‌های گارانتی می‌باشند. (مطابق با جداول گارانتی‌های خاص و قطعات مصرفی) منجر به بروز ایراد در سایر قطعات و یا مجموعه‌های خودرو گردد، ایرادات قطعات و مجموعه‌های متأثر از آن مشمول گارانتی نخواهد شد.
مثال: اگر به دلیل وجود ایراد در دیسک ترمز، لنت‌ها نیز معیوب شوند علاوه بر رفع ایراد دیسک ترمز، تعویض لنت‌های ترمز نیز مشمول شرایط گارانتی خواهند بود اما از سوی دیگر چنانچه عدم تعویض به موقع لنت ترمز منجر به آسیب رسیدن به دیسک ترمز شود، نه تنها لنت ترمز بلکه دیسک ترمز هم تحت پوشش گارانتی قرار نمی‌گیرد.

ردیف	شرح	ماه	کیلومتر	توضیحات
۱	صفحه کلاچ	۱۲	۲۰۰۰	
۲	تسمه تایم، تسمه آلترناتور، کربن کنیستر، کاتالیست و سنسور اکسیژن دوم		مطابق با گارانتی پایه خودرو	
۳	لنت ترمز جلو و عقب، لامپ‌ها، شمع موتور، تیغه برف پاکن		۱۰۰۰۰ کیلومتر	هر کدام زودتر فرا برسد
۴	روغن‌ها نظیر روغن موتور، گیربکس، ترمز		گارانتی ندارد	
۵	مایعات نظیر ضدیخ، مایع شیشه‌شوی			
۶	فیلترها نظیر فیلتر بنزین، فیلتر هوا، فیلتر روغن، فیلتر اتاق			

۵- ابطال گارانتی

۱-۵- ابطال گارانتی خودرو

در شرایط زیر گارانتی خودرو ابطال و نمایندگی‌ها از ارائه خدمات گارانتی به خودرو معذور خواهند بود.
- در صورتی که پلاک شناسایی هویت اتومبیل محو شده و پلاک آن نیز مفقود شده باشد، گارانتی خودرو لغو می‌گردد.

از کار افتادن کیلومتر شمار

- در صورتی که کیلومتر شمار توسط مشتری دستکاری شده یا از کار افتاده باشد و یا مقدار کارکرد خودرو توسط وی تغییر کرده باشد (بنا به تشخیص کارشناس فنی شرکت در هنگام پذیرش خودرو در نمایندگی مجاز)، گارانتی خودرو ابطال و مشخصات آن به کلیه نمایندگی‌های مجاز اعلام خواهد شد.
- چنانچه کیلومتر شمار خودرو بدون خواست یا دخالت مشتری از کار افتاده باشد، مشتری می‌بایست سریعاً و در اولین فرصت ممکن برای رفع عیب آن به نمایندگی‌های مجاز مراجعه نماید، در غیر این صورت گارانتی خودرو به صورت کامل ابطال خواهد شد.
توجه: از آنجا که کارکرد واقعی خودرو پیش از انجام هرگونه تغییرات، توسط نمایندگی‌ها بررسی می‌شود، لذا هرگونه دستکاری در کیلومتر کارکرد ثبت شده در جلو آمپر، مشمول پوشش گارانتی نبوده و عواقب آن بر عهده مالک خودرو خواهد بود.

- خودروهایی که در سانحه شدید یا آتش سوزی به صورت کلی خسارت ببینند، حتی در صورت بازسازی کلی از پوشش گارانتی خارج می‌شوند.
- در صورتی که به هر دلیلی اتاق خودرو تعویض گردد خودرو از پوشش گارانتی خارج می‌گردد.
- در صورت تغییر در کاربری تعریف شده خودرو و تبدیل آن به خودروی مسابقه، کار و غیره، گارانتی خودرو ابطال می‌شود.
- در صورت اعلام فراخوان از سوی شرکت ایران خودرو، اگر مالکین خودروهای مشمول فراخوان در تاریخ مقرر به نمایندگی‌ها یا مکان‌های تعیین شده مراجعه نمایند، گارانتی خودرو به طور کامل ابطال خواهد شد و مسئولیت ناشی از عدم اجرای فراخوان متوجه ایران خودرو نخواهد بود.

۲-۵- ابطال گارانتی قطعات

- چنانچه در دوران گارانتی نسبت به تعویض قطعات و جایگزینی آن با قطعات غیراستاندارد یا متفرقه در تعمیرگاه‌های غیرمجاز اقدام گردد، در صورتی که همان قطعه و یا سایر قطعات مرتبط با آن قطعه معیوب شوند، قطعه مذکور و سایر قطعات متعلقه در آن مجموعه از پوشش گارانتی خارج خواهند شد.
- کلیه قسمت‌های تغییر یافته بر روی خودرو توسط هنرکده‌ها، آموزشگاه‌های رانندگی، نمایندگی‌های مجاز و سایر مراکز خدماتی متفرقه از گارانتی خارج خواهند شد. خاطر نشان می‌سازد شرکت ایران خودرو تعهدی در قبال بروز اشکال در قسمت‌های تغییر یافته نخواهد داشت. بنابراین هرگونه آهن‌کشی، تقویت شاسی خودرو، موتور، تقویت فنرها و یا

اصلاح آن‌ها، نصب کولر توسط مراکز خدماتی متفرقه، استفاده از رینگ و لاستیک اسپرت (که مورد تأیید ایران خودرو نباشد) مجاز نمی‌باشد. در صورت نصب وسایل اضافی نظیر نصب هرگونه کفیپوش یکسره لاستیکی روی خودرو که موجب باز شدن صندلی گردد و نصب هرگونه روکش دوم روی صندلی خارج از مراکز مجاز خدمات پس از فروش ایران خودرو، دستکاری سیستم برقی خودرو نظیر نصب پروژکتور و بویژه دزدگیر غیراستاندارد و یا استاندارد توسط عوامل متفرقه و یا مؤسسات خدماتی غیر از مجموعه ایران خودرو که منجر به بروز عیب در سیستم‌های الکترونیکی و مکانیکی و یا بواسطه آن در سایر قطعات خودرو شود، تحت پوشش گارانتی نخواهد بود.

۶- توصیه‌های نگهداری و ایمنی خودرو

- در صورتی که خودرو به هر دلیلی مورد استفاده قرار نمی‌گیرد، ضروری است حداقل هر ۶ روز به مدت ۱ ساعت خودرو روشن و درجا کار کند. این عمل موجب جلوگیری از تخلیه کامل باتری می‌گردد.
- تنظیم فشار باد لاستیک بطور مرتب موجب جلوگیری از فرسایش زود هنگام لاستیک‌ها و کاهش مصرف سوخت می‌گردد.
- رعایت احتیاط در عبور از دست‌اندازها موجب افزایش عمر و دوام قطعات جلوبندی و کمک فنرها می‌گردد.
- کنترل هفتگی سطح مایع خنک‌کننده و روغن موتور در زمان خنک بودن موجب حصول اطمینان از عدم بروز عیوب احتمالی خواهد شد.
- از تنظیم بودن نور چراغ‌های جلو در زمان رانندگی در شب جهت رؤیت موانع و دست‌اندازهای موجود در جاده و عکس‌العمل سریع در برابر موانع احتمالی، اطمینان حاصل نمایید.
- هنگام پارک خودرو مراقب باشید که چرخ‌های جلو و یا عقب خودرو با موانع و یا جداول کنار خیابان برخورد نکنند. در صورت شدید بودن برخورد احتمال تاب برداشتن رینگ چرخ‌ها زیاد است.
- در سرازیری‌ها از خاموش کردن خودرو اجتناب نمایید. این کار موجب عمل نکردن بوستر ترمز شده و نیروی ترمز برای توقف خودرو کافی نخواهد بود.
- نمایندگی‌های مجاز ایران خودرو مطمئن‌ترین مکان برای ارایه سرویس‌های مربوط به تعویض روغن و کنترل‌های مربوطه می‌باشند.
- قطعات یدکی مورد نیاز خودرو را از نمایندگی‌های مجاز یا فروشگاه‌های مجاز ایران خودرو (ایساکو) تهیه نمایید. کیفیت این قطعات مورد تأیید ایران خودرو می‌باشد.
- از به حرکت درآوردن خودرو با شتاب اولیه بسیار بالا (take off) که باعث صدمه زدن به قطعاتی مانند کلاچ، موتور، گیربکس، پلوس و... می‌گردد، خودداری کنید.
- تعویض دنده‌ها را در دور موتور مناسب انجام دهید.
- از دستکاری، تغییر و یا حذف قطعات سیستم آلاینده خودداری نمایید.
- از روغن‌های موتور، گیربکس، ترمز... استاندارد و مورد تأیید شرکت ایران خودرو استفاده نمایید.
- از اضافه کردن مواد افزودنی غیراستاندارد به سوخت خودرو خودداری شود.
- برای روشن کردن خودرو اقدام به هل دادن ننمایید.
- از کنجکاو نمودن، جداکردن کانکتورها، فیوزها و باز و بست قطعات توسط افراد غیرمتخصص، خودداری نمایید.

۷- آشنایی با ویژگی‌ها و کاربردهای QR Code

به منظور ارائه خدمات منسجم و یکپارچه و ارائه اطلاعاتی از قابلیت‌ها و امکانات خودروی خریداری شده، شرکت ایران خودرو از فناوری QR Code بر روی محصول در اختیار شما استفاده نموده است. این بارکد بر روی سمت راست شیشه جلوی خودرو (سمت سرنشین) نصب شده و بر روی آن عبارت زیر درج شده است:

((برجسب مجوز ورود خودرو به نمایندگی‌های مجاز و مشاهده اطلاعات فنی خودرو در سایت ایران خودرو؛ مشتری گرامی لطفاً در حفظ آن کوشا باشید.))

توجه داشته باشید، علاوه بر قابلیت‌های تعریف شده بر روی این بارکد برای دارندگان محصول، هنگام مراجعه به نمایندگی‌های مجاز (به ویژه جهت استفاده از خدمات گارانتی)، داشتن QR Code بر روی خودرو و اعلام رمز پویا توسط مشتری مبنای ارائه سرویس و خدمات خواهد بود.

۱-۷- نحوه استفاده از فناوری QR Code :

بر روی یک تلفن همراه هوشمند، نرم افزار بارکدخوان ۲ بعدی نصب نموده و به اینترنت متصل شوید. سپس با اسکن QR Code از طریق آن نرم‌افزار (از روی شیشه خودرو) و ورود به وب سایت طراحی شده، از قابلیت‌های آن استفاده نمایید.

۲-۷- کاربردها و قابلیت‌های QR Code:

- مشاهده اطلاعات عمومی خودرو بدون نیاز به رمز پویا و یا رمز ثابت:

شامل شماره بدنه، شماره موتور، شماره رنگ، مدل، رتبه انرژی خودرو، کتابچه راهنمای خودرو، فیلم‌های آموزشی، درخواست امداد، نصب قطعات آپشن بر روی خودرو در نمایندگی‌های مجاز و...

- مشاهده خدمات و اطلاعات اختصاصی خودرو با استفاده از رمز پویا:

شامل مشخصات فنی خودرو، اخذ نوبت پذیرش از نمایندگی‌های مجاز، مشاهده سوابق تعمیراتی خودرو، شناسایی اصالت قطعات، فرم نظرسنجی سازمان ملی استاندارد ایران و...

این اطلاعات صرفاً بر روی تلفن همراه مالک خودرو، پس از تقاضای رمز پویا (از طریق آی‌کون مربوطه) و ثبت آن در مکان معین شده در تلفن همراه قابل رویت می‌باشد.

- مشاهده و تغییر اطلاعات مالک اصلی خودرو:

تغییر مشخصات مالک فعلی خودرو مانند تلفن همراه، کد پستی و ... و یا ورود مشخصات مالک جدید خودرو (در صورت نقل و انتقال)

بدین منظور با اسکن QR Code و ثبت ۶ رقم آخر کد ملی مالک خودرو (مندرج در سند و فاکتور فروش صادر شده از سوی شرکت ایران خودرو) به عنوان رمز ثابت، وارد این منو می‌شوید و تغییرات لازم یا ورود اطلاعات جدید را انجام می‌دهید.

پس از طی مراحل لازم و آپلود مدارک مورد نیاز در این قسمت، بررسی‌ها و استعلامات لازم توسط شرکت صورت گرفته و پیام کوتاهی مبنی بر تأیید تغییرات به آخرین تلفن همراه ثبت شده ارسال خواهد شد. پس از آن، این شماره همراه دریافت کننده رمز پویا خواهد بود.

۲-۷- توصیه‌های مهم:

- از مخدوش نمودن برچسب QR Code نصب شده بر روی خودرو جداً خودداری نمایید. در صورت مخدوش شدن لازم است برچسب جدید در نمایندگی‌های مجاز منتخب، برای شماره شاسی خودروی شما تعریف و نصب گردد.
- از قرار دادن رمز پویا و ثابت خود در اختیار دیگران جداً خودداری فرمائید.
- به هنگام مراجعه به نمایندگی‌های مجاز، لازم است تلفن همراه معرفی شده در QR Code را به همراه داشته باشید تا رمز پویا را دریافت و اعلام نمایید.

۲

سرویس‌ها

۱۸۲	سرویس‌های دوره‌ای
۱۸۳	جدول سرویس‌های دوره‌ای
۱۸۵	سرویس‌های دوره‌ای (بازدید و کنترل)
۱۸۶	جدول سرویس‌های بازدید و کنترل خودروهای دوگانه‌سوز

سرویس‌های دوره‌ای

۲

مهم: گروه صنعتی ایران خودرو این حق را برای خود محفوظ می‌دارد تا در هر زمان از عمر خودرو، برنامه سرویس و نگهداری آنرا تغییر دهد.

■ انجام سرویس‌های دوره‌ای طبق توصیه شرکت سازنده باعث افزایش قابلیت اطمینان و دوام خودرو و پیشگیری از عیوب ناخواسته می‌شود.

■ انجام سرویس‌های ادواری در نمایندگی‌های مجاز الزامی بوده و عدم انجام آن، منجر به لغو گارانتی خواهد گردید.

■ انجام سرویس‌های دوره‌ای به هزینه مشتری خواهد بود.

■ پرداخت هزینه سرویس‌های دوره‌ای برای خودروهای دارای کارت طلایی شرکت امداد خودرو در مدت اعتبار آن براساس ضوابط آن شرکت خواهد بود. مراتب در بخش

خدمات شرکت امداد خودرو به تفصیل توضیح داده شده است.

جدول سرویس‌های بازدید و کنترل خودروی سورن با موتورهای EF7 و EF7-TC

انجام سرویس‌های دوره‌ای هر ۱۰۰۰۰ کیلومتر الزامی می‌باشد.

سرویس / بازدید																			
200000	190000	180000	170000	160000	150000	140000	130000	120000	110000	100000	90000	80000	70000	60000	50000	40000	30000	20000	10000
هر ۱۰۰۰۰ کیلومتر یا ۱ سال (هر کدام زودتر فرارسد)														سرویس بازدید و کنترل					
هر ۱۰۰۰۰ کیلومتر یا ۱ سال (هر کدام زودتر فرارسد)														تعویض روغن موتور با فیلتر					
*	*	*	*	*	*	*	*	*	*	*	*	*	*	*	*	*	*	*	*
*	*	*	*	*	*	*	*	*	*	*	*	*	*	*	*	*	*	*	*
*	*	*	*	*	*	*	*	*	*	*	*	*	*	*	*	*	*	*	*
*	*	*	*	*	*	*	*	*	*	*	*	*	*	*	*	*	*	*	*
هر ۴۰۰۰۰ کیلومتر یا ۲ سال (هر کدام زودتر فرارسد)														تعویض روغن ترمز (با سطح کیفی DOT4)					
هر ۲ سال یکبار (استفاده از ضد یخ پایه آلی الزامی می‌باشد)														تعویض مایع سیستم خنک‌کننده					
هر ۸۰۰۰۰ کیلومتر یا ۳ سال از تاریخ تحویل یا آخرین تعویض														تعویض تسمه تایم و تسمه آلترناتور					
														EF7 و EF7-TC					
*	*	*	*	*	*	*	*	*	*	*	*	*	*	*	*	*	*	*	*
*	*	*	*	*	*	*	*	*	*	*	*	*	*	*	*	*	*	*	*
*	*	*	*	*	*	*	*	*	*	*	*	*	*	*	*	*	*	*	*

توجه:

- عمر مفید قطعات سیستم کیسه هوا ۱۵ سال پس از تاریخ تولید خودرو می‌باشد. پس از اتمام مدت زمان مذکور، مشتری موظف به مراجعه به یکی از نمایندگی‌های مجاز ایران خودرو بوده تا نسبت به تعویض قطعات سیستم کیسه هوا اقدام شود. لازم به ذکر است در صورت عدم مراجعه به موقع به نمایندگی‌ها جهت تعویض قطعات سیستم کیسه هوا مسئولیت ناشی از عدم عملکرد صحیح سیستم مذکور خارج از تعهد ایران خودرو خواهد بود.
- بازبینی سیستم‌های مشهود کیسه هوا و اتصالات الکتریکی و الکترونیکی پس از ۱۰ سال از عمر خودرو در کنار انجام سرویس‌های ادواری، الزامی می‌باشد.
- در زمان تعویض مایع سیستم خنک‌کننده، مایع باید به صورت کامل تخلیه گردد و هواگیری مدار خنک‌کننده انجام گردد.

- سطح کیفی روغن موتور مجاز برای موتورهای معادل با API 20W50 SJ می‌باشد.
- سطح کیفی روغن موتور مجاز برای موتور EF7 ، معادل با API 10W40 SL می‌باشد.
- سطح کیفی روغن موتور مجاز برای موتور EF7-TC ، معادل با SAE 10W40 SL می‌باشد.
- روش بازرسی سطح روغن موتور: خودرو را در سطح صاف قرار دهید، موتور را روشن کرده تا گرم شود، سپس موتور را خاموش نموده و بعد از ۵ دقیقه سطح روغن را اندازه بگیرید.
- میزان مصرف روغن موتور (کم کردن روغن موتور) در موتور EF7 و EF7-TC حدکثر ۰/۲ لیتر در هر ۱۰۰۰ کیلومتر می‌تواند باشد.
- در شرایط سخت نظیر توقف‌های کوتاه و مکرر، ترافیک سنگین شهری، حرکت با دنده سنگین به مدت طولانی با دورهای بالا، پیمایش کم، محیط آلوده و گرد و غبار، اختلاف دمایی بیش از ۴۵ درجه، استفاده از سوخت نامناسب، افزایش ناگهانی شتاب موتور (take off)، کاهش ناگهانی شتاب خودرو (دنده معکوس)، تعویض دنده در دور بالا و لازم است انجام سرویس‌های دوره‌ای به ویژه روغن موتور و فیلتر، روغن گیربکس، تسمه تایم و تسمه آلترناتور، در نصف کارکرد و زمان توصیه شده در جدول سرویس‌های ادواری، انجام پذیرد. (فاصله تعویض در شرایط سخت برابر است با فاصله تعویض در شرایط عادی تقسیم بر ۲)
- از روغن موتوری که بیش از ۳ سال از تاریخ تولید آن گذشته، استفاده نگردهد.
- سطح کیفی روغن هیدرولیک فرمان قابل استفاده ATF DEXRON II-D بوده و سطح آن در مخزن همیشه می‌بایست بین ۲ خط Min و Max قرار داشته باشد.
- شمع‌های قابل استفاده بر روی موتورهای EF7 بنزینی و دوگانه سوز: سازنده BOSCH با مشخصه FR7DE-FR8DE و یا سازنده TORCH با مشخصه K6RTC
- شمع‌های قابل استفاده بر روی موتورهای EF7-TC (توربو شارژ): سازنده BOSCH با مشخصه FR7DE
- هنگام تعویض تسمه‌های تایم و آلترناتور، وضعیت غلطک‌ها و هرزگردهای مرتبط بررسی شده و در صورت نیاز تعویض گردند.
- بازبینی سیستم‌های مشهود کیسه هوا و اتصالات الکتریکی و الکترونیک، پس از ۱۰ سال از عمر مفید خودرو در کنار سرویس‌های ادواری الزامی می‌باشد.
- هنگام انجام سرویس تعویض روغن نیاز به تعویض درپوش فیلتر روغن نمی‌باشد.

۳- سرویس‌های دوره‌ای (بازدید و کنترل)

انجام سرویس‌های دوره‌ای (بازدید و کنترل) هر ۱۰۰۰۰ کیلومتر یا هر یک سال (هر کدام زودتر فرا برسد) الزامی می‌باشد.

ردیف	بازدید
۱	مدار فرمان هیدرولیک (اجزاء، اتصالات، عدم نشتی و...)
۲	نشتی روغن موتور
۳	مدار سیستم خنک کننده (اجزاء، اتصالات، عدم نشتی و...)
۴	عملکرد چراغ‌های جلو و عقب، مه‌شکن‌ها، راهنماها و...
۵	وضعیت و فشار باد تایرها (و زاپاس)
۶	عملکرد مجموعه Airbag و ABS (قطع‌ات، اتصالات، عملکرد، بررسی با دستگاه عیب یاب و ...) و سایر کنترل یونیت‌ها
۷	عملکرد اجزای برقی (بوق، شیشه شوی و...)
۸	سیستم شارژ (باتری، آلترناتور، اتصالات و...)
۹	وضعیت ظاهری و کشش تسمه‌های تجهیزات
۱۰	رگلاژ کابل کلاچ و ترمز دستی
۱۱	سیستم سوخت‌رسانی (اجزاء، اتصالات، عدم نشتی و...)
۱۲	سیستم ترمز (اجزاء، اتصالات، عدم نشتی و...)
۱۳	سیستم تعلیق جلو و عقب (اجزاء، اتصالات، صدای غیر عادی، عدم نشتی و...) و جلوبندی (توبی چرخ، محور اکسل، اتصالات و گردگیرها)
۱۴	وضعیت ظاهری شیشه‌های جلو و عقب (ترک، موج، نفوذ باد و آب و...)
۱۵	وضعیت نوارهای لاستیکی دور درب‌ها و صندوق عقب
۱۶	وضعیت تیغه‌های برف‌پاک‌کن
۱۷	وضعیت عملکرد موتور تنظیم نور چراغ‌های جلو و آینه‌ها
۱۸	تست چاده
۱۹	اتصالات سیستم توربو (لوله‌های هوا و آب و ...) توجه شود که بست‌ها و اتصالات سیستم هوارسان برای ویژگی توربو طراحی شده است. لذا در صورت نیاز به تعویض، می‌بایست فقط از بست‌های شلنگ مشابه استفاده شود.*
بازدید و سرریز (در صورت نیاز)	
۱	مایع سیستم خنک کننده
۲	باتری (در صورت وجود چشمی میزان شارژ باتری)
۳	مایع شیشه‌شوی
۴	روغن ترمز
۵	روغن هیدرولیک فرمان

* در صورت نصب در خودروی شما

جدول سرویس بازدید و کنترل خودروهای دوگانه سوز

سرویس‌های تعریف شده برای خودروهای دوگانه سوز مطابق جدول ذیل، علاوه بر سرویس‌های تعریف شده دوره‌ای، الزامی می‌باشد.

ردیف	سرویس	20000	40000	60000	80000	100000	120000	140000	160000	180000	200000	
۱	بازدید عملکرد سیستم و پارامترهای سوخت‌رسانی سیستم (با دستگاه عیب‌یاب)	*	*	*	*	*	*	*	*	*	*	
۲	تعویض فیلتر گاز ورودی ریل سوخت (CNG) و تست ناشتی	*	*	*	*	*	*	*	*	*	*	
۳	بازدید شیلنگ‌های آب رگولاتور و اتصالات مربوطه از نظر خرابی، ترک، ورم کردگی و ناشتی (تعویض در صورت نیاز)	*	*	*	*	*	*	*	*	*	*	
۴	بازدید لوله خلاء و لوله‌های سوخت فشار ضعیف و بست‌ها از نظر آسیب، ترک و خرابی یا شل شدن اتصالات و تست ناشتی	*	*	*	*	*	*	*	*	*	*	
۵	بازدید لوله‌های پر فشار و اتصالات مرتبط با قطعات و بدنه از نظر ضربه، خوردگی، ساییدگی و تست ناشتی	*	*	*	*	*	*	*	*	*	*	
۶	بازدید شیر سر مخزن و اتصالات مربوطه از نظر عدم قفل شدگی فلکه شیر دستی و تست ناشتی	*	*	*	*	*	*	*	*	*	*	
۷	بازرسی و بازدید اورینگ مربوط به شیر پرکن گاز و تعویض در صورت نیاز و تست ناشتی	*	*	*	*	*	*	*	*	*	*	
۸	بازرسی و بازدید شیر پرکن و رفع گرد و غبار و آلودگی	*	*	*	*	*	*	*	*	*	*	
۹	بازدید برکت نگهدارنده مخزن، تسمه‌ها، لاستیک‌ها و اتصالات (از نظر پوشش، ساییدگی، خوردگی و استحکام)	*	*	*	*	*	*	*	*	*	*	
۱۰	بازدید مجاری خروج گاز از صندوق عقب و اتصالات مربوطه (سیستم تهویه گاز) از نظر گرفتگی، بازدید پوشش محافظ مخزن، باریگی لوله‌های خرطومی و محفظه گازبندی و نصب مجدد آن روی شیر مخزن پس از تست ناشتی سیستم گازسوز	*	*	*	*	*	*	*	*	*	*	
۱۱	بازدید و بازرسی چشمی مخزن از نظر خوردگی، ساییدگی و رنگ پریدگی*	*	*	*	*	*	*	*	*	*	*	
۱۲	بازدید ریل سوخت و نازل‌های روی سرسیلندر، اتصالات مربوطه و تست ناشتی	*	*	*	*	*	*	*	*	*	*	
۱۳	فیلرگیری سوپاپ‌ها	*	*	*	*	*	*	*	*	*	*	
۱۴	تعیین صلاحیت مجدد مخزن و انجام تست هیدرواستاتیک و تست ناشتی	هر ۷۲ ماه یک بار در مراکز ذیصلاح (مطابق با استاندارد ملی ۹۴۲۶)										
۱۵	تعویض مجوز سوخت‌گیری پس از اطمینان از صحت سیستم گاز (مطابق دستورالعمل‌های تمدید برچسب سوخت‌گیری)	مطابق روش اجرایی تمدید برچسب سوخت‌گیری در مراکز ذیصلاح										
۱۶	تعویض مخزن گاز	مطابق با تاریخ انقضاء مندرج بر روی مخزن گاز										

هشدار: در مواقع اضطراری نظیر وقوع تصادف، آتش سوزی و... نیاز به بازرسی فوری مطابق رویه‌های فوق الذکر می‌باشد.

تذکر: تأیید شیر و مخزن و سیستم گازرسانی حداکثر تا انتهای سال دوم تولید خودرو می‌تواند منجر به الصاق برچسب سوخت جدید در نمایندگی گردد. (اعتبار برچسب حداکثر تا انتهای سال سوم تولید خودرو)

* بازدید سالانه یک مرتبه صورت گیرد.

الزامات استفاده و نگهداری از مخازن گازسوز ویژه دارندگان خودروهای دوگانه سوز

دارندگان محترم خودروهای دوگانه سوز برای حفظ ایمنی و سلامتی جانی و مالی خود و خانواده لازم است مواردی به شرح ذیل را کاملاً رعایت نمایند:

۱. انجام بازرسی ادواری یکساله چشمی و ظاهری در نمایندگی‌های مجاز ایران خودرو
۲. انجام بازرسی ادواری سه ساله مخزن و شیر در مراکز بازرسی مجاز (بازرسی تکمیلی مخازن)
۳. عدم اقدام به عملیات سوخت‌گیری گاز خودروهای فاقد معاینات بندهای ۱ و ۲
۴. رعایت الزام قانونی انجام معاینات دوره‌ای ۳ و ۵ ساله مخازن در مراکز مجاز تخصصی
۵. جلوگیری از تحمیل دمای بالا به مخزن و سیستم گازرسانی
۶. رعایت فاصله مجاز سوخت‌گیری خودروها در جایگاه‌های سوخت
۷. عدم انجام هرگونه جابجایی مکانی مخزن و متعلقات سیستم گازرسانی
۸. عدم پوشاندن مخزن و ایجاد مانع دید مخزن
۹. عدم انجام تعمیرات در سیستم‌های سوخت‌رسانی خارج از نمایندگی‌های مجاز
۱۰. دور نگهداشتن مخزن در صندوق عقب از مواد و وسایل خورنده و مرطوب و تیز
۱۱. عدم انجام هرگونه تغییرات در سیستم‌های سوخت‌رسانی خارج از نمایندگی‌های مجاز
۱۲. عدم جابجا نمودن مخزن خودرو با مخزن سایر خودروها حتی با سازنده یکسان مخزن
۱۳. عدم قرار دادن هرگونه وسیله و مواد در اطراف مخزن و رعایت فاصله استاندارد اطراف آن
۱۴. مراجعه به نمایندگی‌های مجاز در صورت شک و تردید نسبت به آسیب‌دیدگی مخزن
۱۵. مراجعه به نمایندگی‌های مجاز در صورت شنیدن صدای غیرمعمول ناشی از شکستگی
۱۶. مراجعه به نمایندگی‌های مجاز در صورت قرار گرفتن مخزن در معرض مواد شیمیایی خورنده

الزامات استفاده و نگهداری از مخازن گازسوز ویژه دارندگان خودروهای دوگانه سوز

۱۷. مراجعه به نمایندگی‌های مجاز در صورت شنیدن صدای غیرعادی ناشی از شل بودن اتصالات
۱۸. مراجعه به نمایندگی‌های مجاز در صورت مشاهده موارد غیرمعمول نظیر صدا، بو، افت فشار، لرزش و ...
۱۹. مراجعه به نمایندگی‌های مجاز در صورت مشاهده هرگونه آثار ناشی از سائیدگی، ضربه جسم سخت به مخزن، بریدگی سطح مخزن
۲۰. مراجعه به نمایندگی‌های مجاز در صورت بروز آتش‌سوزی و در معرض گرمای شدید قرار گرفتن مخزن
۲۱. مراجعه به نمایندگی‌های مجاز در صورت مشاهده عیوب ظاهری نظیر نیش، قری، رنگ پریدگی و جابجا شدن مخزن
۲۲. مراجعه به مراکز بازرسی تکمیلی مخزن برای نصب مجدد مخزن در صورت جداسازی مخزن از خودرو
۲۳. اقدام جهت بازرسی سیستم سوخت‌رسانی در صورت بروز سانحه و تصادف از ناحیه عقب خودرو یا سانحه شدید
۲۴. مراجعه به نمایندگی‌های مجاز در صورت وجود آثار ناشی از تاول زدگی، تورم، بریدگی، کنده شدن، رو باز بودن الیاف، تو رفتگی، برآمدگی‌ها، برفکی و جدا شدن رزین و در نتیجه، شل شدن الیاف در مخازن کامپوزیتی
۲۵. مراجعه به نمایندگی‌های مجاز در صورت وجود هرگونه آسیب و یا پارگی در لوله‌های خرطومی تهویه داخل فضای نصب مخزن
۲۶. مراجعه به نمایندگی‌های مجاز در صورت جابجا شدن لایه‌های لاستیکی بین پایه (براکت) مخزن و تسمه‌ها
۲۷. مراجعه به نمایندگی‌های مجاز در صورت عملکرد نامناسب خودرو در حالت گازسوز
۲۸. مراجعه به نمایندگی‌های مجاز در صورت عدم عملکرد کلید تبدیل سوخت

۳

قانون و آیین‌نامه حمایت از حقوق مصرف‌کنندگان

قانون حمایت از حقوق مصرف‌کنندگان ۱۹۰
آیین‌نامه اجرایی قانون حمایت از حقوق مصرف‌کنندگان ۱۹۲

قانون حمایت از حقوق مصرف‌کنندگان

ماده ۱- اصطلاحات ذیل در معانی مشروح به کار برده می‌شود.

- ۱-۱- خودرو: هر نوع وسیله نقلیه موتوری تولید داخل یا خارج برای استفاده در معابر عمومی برای حمل‌سرنشین و بار تا ظرفیت مجاز.
 - ۱-۲- عرضه‌کننده: هر شخص حقیقی یا حقوقی که به طور مستقیم یا از طریق واسطه فروش مبادرت به فروش خودروهای نو تولیدی و وارداتی خود می‌کند.
 - ۱-۳- واسطه فروش: هر شخص حقیقی یا حقوقی که با موافقت عرضه‌کننده نسبت به فروش خودرو اقدام می‌کند.
 - ۱-۴- نمایندگی مجاز: هر شخص حقیقی یا حقوقی که با موافقت عرضه‌کننده عهده دار فروش و خدمات پس از فروش خودرو در طول مدت ضمانت است.
 - ۱-۵- مصرف‌کننده: هر شخص حقیقی یا حقوقی که خودرو را برای استفاده شخصی یا عمومی در اختیار دارد.
 - ۱-۶- بهای خودرو: مبلغی است که در قرارداد واگذاری و یا در برگه فروش توسط عرضه‌کننده قید گردیده است.
- ماده ۲- عرضه‌کننده موظف به رعایت استانداردهای ابلاغی در مورد ایمنی، کیفیت، سلامت خودرو و مطابقت آن با ضمانت ارائه شده به مصرف‌کننده می‌باشد.
- تبصره ۱: دوره تضمین نمی‌تواند کمتر از یک سال از زمان تحویل رسمی آخرین خودرو به مصرف‌کننده باشد.
- تبصره ۲: دوره تعهد یا دوره تأمین قطعات و ارائه خدمات فنی استاندارد، برابر ده سال از زمان تحویل رسمی آخرین خودرو به مصرف‌کننده می‌باشد.

ماده ۳- عرضه‌کننده در طول مدت ضمانت مکلف به رفع هر نوع نقص یا عیب (ناشی از طراحی، مونتاژ، تولید و یا حمل) است که در خودرو وجود داشته یا در نتیجه استفاده معمول از خودرو بروز نموده و با مفاد ضمانت‌نامه و مشخصات اعلام شده به مصرف‌کننده مغایر بوده یا مانع استفاده مطلوب از خودرو یا نافی ایمنی آن باشد یا موجب کاهش ارزش معاملاتی خودرو شود. هزینه رفع نقص یا عیب خودرو در طول مدت ضمانت و جبران کلیه خسارات وارده به مصرف‌کننده و اشخاص ثالث، اعم از خسارات مالی و جانی و هزینه‌های درمان ناشی از نقص یا عیب (که خارج از تعهدات بیمه شخص ثالث باشد) هزینه‌های حمل خودرو به تعمیرگاه، تأمین خودروی جایگزین مشابه در طول مدت تعمیرات (چنانچه مدت توقف خودرو بیش از چهار و هشت ساعت باشد) بر عهده عرضه‌کننده می‌باشد.

تبصره ۱: تعهدات عرضه‌کننده به طور مستقیم یا از طریق واسطه فروش یا نمایندگی مجاز ایفا می‌شود. عرضه‌کننده مکلف به ایجاد شبکه خدمات پس از فروش یا نمایندگی‌های مجاز تعمیر و توزیع قطعات یدکی و تأمین آموزش‌های لازم متناسب با تعداد خودروهای عرضه شده در سطح کشور بوده و نمی‌تواند مصرف‌کننده را به مراجعه به نمایندگی معینی اجبار نماید.

تبصره ۲: در صورت بروز اختلاف بین طرفین موضوع ماده فوق، موضوع اختلافی حسب درخواست طرفین ابتدا در هیأت حل اختلافات مربوطه، متشکل از نمایندگی‌های عرضه‌کننده خودرو، کارشناس رسمی دادگستری و کارشناس نیروی انتظامی به ریاست کارشناس رسمی دادگستری طرح و رأی لازم با اکثریت آراء صادر خواهد شد. در صورت اعتراض هر یک از طرفین به رأی صادره، خواسته در دادگاه صالحه قابل پیگیری خواهد بود. دادگاه صالحه باید خارج از نوبت و حداکثر ظرف دو ماه انشاء رأی نماید.

قانون و آیین‌نامه حمایت از حقوق مصرف‌کنندگان

ماده ۴- چنانچه نقص یا عیب قطعات ایمنی خودرو در طول دوره ضمانت پس از سه بار تعمیر همچنان باقی باشد یا در صورتی که نقص یا عیب قطعاتی که موجب احتمال صدمه جسمی یا جانی اشخاص گردد و با یک تعمیر برطرف نشده باشد یا خودرو بیش از سی روز به دلیل تعمیرات غیر قابل استفاده بماند، عرضه‌کننده مکلف است حسب درخواست مصرف‌کننده خودروی معیوب را با خودروی نو تعویض یا با توافق، بهای آن را به مصرف‌کننده مسترد دارد.

تبصره ۱: در صورت بروز اختلاف بین طرفین، حل و فصل آن از طریق هیأت حل اختلاف موضوع تبصره ۲ ماده ۳ این قانون می‌باشد.

تبصره ۲: عرضه‌کننده حق واگذاری یا استفاده از خودروی مسترد شده را پیش از رفع عیب ندارد. واگذاری خودروی مزبور پس از رفع عیب و نقص قبلی و یا اعلام صریح عیوب مزبور در اسناد واگذاری مجاز می‌باشد.

ماده ۵- عرضه‌کننده، واسطه فروش و نمایندگی مجاز تعمیر موظفند هر بار که خودروی موضوع ضمانت، مورد تعمیر یا خدمات مختلف دوره‌ای قرار می‌گیرد، پس از اتمام کار، به صورت مکتوب کلیه عیب‌ها و نقص‌های اعلامی از سوی مصرف‌کننده، اقدام‌های انجام شده و قطعات تعمیر یا تعویض شده را در صورت وضعیت ذکر نموده و آن را تسلیم مصرف‌کننده نماید.

تبصره: استفاده از قطعات غیر استاندارد یا تأیید نشده توسط عرضه‌کننده و نمایندگی‌های مجاز تعمیر ممنوع می‌باشد.

ماده ۶- چنانچه انجام تعهدات عرضه‌کننده به دلیل حوادث غیرمترقبه (غیر قابل پیش‌بینی و غیر قابل رفع) ناممکن باشد، این تعهدات به حالت تعلیق در می‌آید. مدت تعلیق به دوره ضمانت افزوده می‌شود.

ماده ۷- هر نوع توافقی مستقیم یا غیرمستقیم بین عرضه‌کننده، واسطه فروش یا مصرف‌کننده که به موجب آن تمام یا بخشی از تعهداتی که عرضه‌کننده بر طبق این قانون و یا ضمانت‌نامه صادره بر عهده دارد، ساقط نماید یا به عهده واسطه فروش یا هر عنوان دیگری گذارده شود، در برابر مصرف‌کننده باطل و بلا اثر می‌باشد.

تبصره: انعقاد هر نوع قراردادی که حقوق و تکالیف طرفین قرارداد و مشمولین این قانون در آن رعایت نشود به استناد ماده ۱۰ قانون مدنی و مورد مشابه غیرقانونی و از درجه اعتبار ساقط است.

ماده ۸- هر گونه عیب و نقص و خسارات جانی و مالی وارد به مصرف‌کننده و اشخاص ثالث که به دلیل تعویض یا نصب قطعات و سیستم‌های جانبی و یا دریافت خدمات خارج از شبکه رسمی و مجاز عرضه‌کننده توسط مصرف‌کننده طی دوران ضمانت ایجاد شود از شمول این قانون خارج است و هیچگونه حقی برای مصرف‌کننده و اشخاص ثالث در برابر عرضه‌کننده ایجاد نمی‌کند.

ماده ۹- عرضه‌کننده مکلف است تعهدات موضوع این قانون را به صورت کتبی در اوراق ضمانت نامه قید و در زمان تحویل خودرو، به نحو مقتضی موضوع این قانون را به طور صریح و روشن به مصرف‌کننده اعلام نماید.

ماده ۱۰ - آئین‌نامه اجرائی این قانون (به ویژه در مورد ملاک‌های ایجاد نمایندگی‌های مجاز تعمیر در سطح کشور به ازاء تعداد خودروهای عرضه شده) ظرف سه ماه از تاریخ تصویب توسط وزارت صنایع و معادن تهیه و به تصویب هیأت وزیران میرسد.

ماده ۱۱ - وزارت صنایع و معادن مکلف به نظارت بر اجرای این قانون در راستای حفظ حقوق مصرف‌کنندگان و اعلام گزارش ادواری شش ماهه به کمیسیون صنایع و معادن مجلس شورای اسلامی است.

آیین‌نامه اجرایی قانون حمایت از حقوق مصرف‌کنندگان

ماده ۱- ضوابط مندرج در این آیین‌نامه شامل توأم عرضه‌کنندگان، واسطه‌های فروش، واسطه‌های خدمات پس از فروش و نمایندگی‌های مجاز انواع وسایل نقلیه موتوری اعم از سواری، مینی بوس، میدل باس، اتوبوس، ون، کامیونت، کامیون، کشنده، تریلر و انواع موتورسیکلت ساخت داخل کشور یا خارج می‌باشد.

ماده ۲- در این آیین‌نامه اصطلاحات زیر در معانی مشروح مربوط به کار می‌روند:

الف - قانون: قانون حمایت از حقوق مصرف‌کنندگان خودرو مصوب ۱۳۸۶

ب - وزارت: وزارت صنعت، معدن و تجارت

پ - عرضه‌کننده: هر شخص حقیقی یا حقوقی که به طور مستقیم یا از طریق واسطه فروش، مبادرت به فروش خودروهای نو ساخت داخل کشور یا وارداتی خود می‌نماید.

ت - خدمات پس از فروش: کلیه خدمات پس از فروش یک محصول از قبیل ضمانت و تعهد شامل پشتیبانی خدمات، تعمیرات و تأمین قطعات استاندارد که موجب تضمین کارکرد مطلوب محصول می‌باشد.

ث - واسطه خدمات فروش و پس از فروش: اشخاص حقیقی یا حقوقی که با موافقت عرضه‌کننده، صرفاً یا توأمأ عهده دار خدمات فروش و پس از فروش خودرو از طریق نمایندگی‌های مجاز می‌باشند، واسطه مذکور می‌تواند به عنوان بخشی از مجموعه عرضه‌کننده یا به عنوان شرکتی مستقل تحت نظارت عرضه‌کننده فعالیت نموده و خدمات خود را ارائه نماید.

ج - نمایندگی مجاز: هر شخص حقیقی یا حقوقی که با موافقت عرضه‌کننده عهده دار فروش و خدمات پس از فروش خودرو در طول مدت ضمانت است.

چ - شیوه ارائه خدمات پس از فروش خودرو: بر اساس استاندارد ملی شماره (۱۹۱۱۷) در خصوص تعیین شیوه مربوط به امور خدمات پس از فروش خودرو، شاخص‌ها و نحوه ارزیابی عرضه‌کننده، واسطه خدمات پس از فروش و نمایندگی‌های مجاز آن و همچنین رده‌بندی و پایش عملکرد آنها می‌باشد.

ح - دستورالعمل شرایط، ضوابط و ارزیابی خدمات فروش خودرو: دستورالعملی که به منظور تعیین شیوه مربوط به امور خدمات فروش خودرو، شاخص‌ها و نحوه ارزیابی عرضه‌کننده، واسطه خدمات فروش و نمایندگی‌های آن و همچنین رده‌بندی و پایش عملکرد آنها توسط وزارت تهیه و ابلاغ می‌شود.

خ - خدمات دوره تضمین: مجموعه خدمات تعمیرات، تأمین و تعویض قطعات یا تعویض خودرو که در یک دوره زمانی با طی مسافت مشخص مطابق مواد (۱۲) و (۱۳) این آیین‌نامه و انجام آن به صورت رایگان به عهده عرضه‌کننده می‌باشد.

د - خدمات دوره تعهد: مجموعه خدمات تعمیرات، تأمین و تعویض قطعات و پشتیبانی خدمات که در یک دوره زمانی مشخص مطابق ماده (۱۵) این آیین‌نامه و در قبال دریافت اجرت برابر با نرخ مصوب موضوع بند (ط) ماده (۲) این آیین‌نامه از سوی عرضه‌کننده برای مصرف‌کننده انجام می‌شود.

ذ - خدمات سیار: خدمات امداد و تعمیراتی که در محل استقرار خودرو در بیرون از نمایندگی مجاز به مصرف‌کننده ارائه می‌شود.

ر - خدمات فنی استاندارد: خدماتی که مطابق با استاندارد کارخانه‌ای، ملی، بین‌المللی، یا سایر استانداردها و دستورالعمل‌های تخصصی رسمی باشد.

ز - ضمانت‌نامه: سندی است به زبان فارسی و در بر گیرنده مسئولیت دوره ضمانت و تعهد خدمات عرضه‌کننده و استفاده مطلوب از خودرو که توسط عرضه‌کننده به همراه خودرو، تحویل مصرف‌کننده می‌شود.

ژ - استفاده مطلوب از خودرو: استفاده از هر خودرو مطابق مشخصات اعلام شده از سوی عرضه‌کننده به ویژه در مورد تعداد سرنشین و مقدار بار.

س- کتابچه راهنمای مصرف‌کننده: کتابچه‌ای است حداقل به زبان فارسی، که باید در زمان تحویل خودرو از طرف عرضه‌کننده به مصرف‌کننده تسلیم شود. این کتابچه باید حاوی مواردی از قبیل نحوه استفاده مطلوب از خودرو، عناوین متعلقات الزامی همراه خودرو از قبیل رادیو پخش، چرخ زاپاس، جک، آچار چرخ، کف پوش متحرک، مثلث خطر و تجهیزات اضافی خودرو، میزان مصرف سوخت (به تفکیک سیکل شهری، برون شهری و ترکیبی) و همچنین عناوین بازدیدهای دوره‌ای، نام و نشانی نمایندگی‌های مجاز شبکه فروش و خدمات پس از فروش، متن قانون، آیین‌نامه و دستورالعمل‌های اجرایی آن باشد.

ش- تأمین خودروی جایگزین مشابه: واگذاری خودروی مشابه و در صورت عدم امکان، پرداخت خسارت توقف خودرو در دوره تضمین است.

ص- قیمت کارشناسی: قیمتی که بر اساس نظر کارشناس رسمی دادگستری در رشته مرتبط تعیین می‌شود.

ض- شرکت بازرسی: شخصیت حقوقی دارای صلاحیت از طرف سازمان ملی استاندارد ایران که توسط وزارت برای انجام ارزیابی عملکرد عرضه‌کننده، واسطه فروش، واسطه خدمات پس از فروش، نمایندگی‌های مجاز و ارائه گزارش‌های ادواری یا موردی به وزارت و عرضه‌کننده انتخاب می‌شود.

ط- نرخ خدمات و قطعات: نظر به صنفی بودن فعالیت نمایندگی‌های مجاز، واسطه خدمات پس از فروش و خدمات سیار، اجرت یا دستمزد خدمات و همچنین نرخ قطعات و مواد مصرفی مطابق ماده (۵۱) اصلاحی قانون نظام صنفی کشور - مصوب ۱۳۹۲ - با محوریت کمیسیون نظارت تعیین و در ازای ارائه خدمات و ابلاغ صورتحساب رسمی به مصرف‌کننده، از وی دریافت می‌شود.

ظ- خودروی نو: خودرویی که به هنگام تحویل به مصرف‌کننده بیش از (۹۹) کیلومتر طی مسافت نکرده باشد.

ع- عیب: زیاده، نقیصه و یا تغییر حالتی که موجب کاهش ارزش اقتصادی کالا، خدمت یا عدم امکان استفاده متعارف از آن می‌شود.

غ- قطعه ایمنی خودرو: قطعاتی که عیب آنها موجب احتمال صدمه جسم، جان و مال اشخاص می‌گردد.

تبصره: فهرست این قطعات توسط وزارت با همکاری سازمان ملی استاندارد ایران و پلیس راهنمایی و رانندگی نیروی انتظامی جمهوری اسلامی ایران تهیه و اعلام می‌شود.

ف- عیب ایمنی: عیوبی که احتمال ایجاد صدمه به جسم، جان و مال اشخاص گردد.

تبصره: وزارت موظف است با همکاری سازمان ملی استاندارد ایران و پلیس راهنمایی و رانندگی جمهوری اسلامی ایران، فهرست عیوب ایمنی خودرو و همچنین قطعات مشمول استاندارد اجباری خودرو را تهیه و ابلاغ نماید.

ق- قطعه و ماده مصرفی: قطعات و موادی مانند روغن‌ها (نظیر روغن موتور و گیربکس)، مایعات (نظیر مایع ضدیخ و مایع شیشه‌شوی)، فیلترها (نظیر فیلتر بنزین، هوا و روغن) و سایر قطعات و موادی که فهرست کامل آن توسط وزارت تهیه و ابلاغ خواهد شد.

ک- استانداردها و مقررات ابلاغی: کلیه معیارها و مشخصات ناظر در تولید، ایمنی، کیفیت، آلودگی زیست محیطی، فروش و خدمات پس از فروش خودرو که از سوی وزارت، سازمان ملی استاندارد ایران، سازمان حفاظت محیط زیست و وزارت نفت ابلاغ و رعایت آنها از سوی عرضه‌کننده الزامی است.

تبصره- استانداردهای فنی شرکت‌های عرضه‌کننده در صورت عدم مغایرت با موارد فوق، جزو استانداردهای ابلاغی محسوب خواهد شد.

ماده ۳- عرضه‌کننده موظف است در سامانه اطلاع‌رسانی خود، نسبت به فروش اینترنتی محصولات با قید مشخصات خودرو و شرایط فروش از قبیل نشان تجاری، نوع، تیپ، رنگ، تجهیزات درخواستی، قیمت خودرو، سود مشارکت، زمان تحویل و سایر موارد مرتبط اقدام نماید.

تبصره - عرضه‌کننده موظف است حداقل دو روز کاری قبل از اجرای فرآیند فروش شرایط موصوف را اطلاع رسانی عمومی نماید.

ماده ۴- عرضه‌کننده موظف است قیمت نهایی محصولات خود به همراه قید نوع، تیپ، رنگ و متعلقات، ضوابط و روش‌های مختلف فروش و فرآیند خرید را به صورت شفاف

و روشن مطابق جدول زیر تهیه و در پایگاه اطلاع‌رسانی و نمایندگی‌های مجاز فروش خود، در دسترس متقاضیان خرید قرار دهد:
ضوابط و روش‌های مختلف فروش:



سفرارشی تعداد محدود	مشارکت در تولید	پیش فروش		تحویل فوری	قیمت
		عادی	قطعی		
قیمت توافقی زمان عقد قرارداد	قیمت زمان تحویل مندرج در قرارداد	قیمت زمان تحویل مندرج در قرارداد	قیمت قطعی زمان عقد قرارداد	قیمت قطعی زمان عقد قرارداد	قیمت
داخلی سه ماه وارداتی چهار ماه	سه سال	دوازده ماه	نه ماه	سی روز	حداکثر تاریخ تحویل
-	حداقل سود سپرده سه ساله نظام بانکی	حداقل سود سپرده یک ساله نظام بانکی	حداقل سود سپرده برابر مقررات نظام بانکی در مدت قرارداد	-	حداقل سود مشارکت
حداکثر سه درصد کمتر از نرخ سود سپرده یک ساله نظام بانکی	حداکثر سه درصد کمتر از نرخ سود سپرده یک ساله نظام بانکی	حداکثر سه درصد کمتر از نرخ سود سپرده یک ساله نظام بانکی	حداکثر سه درصد کمتر از نرخ سود سپرده یک ساله نظام بانکی	حداکثر سه درصد کمتر از نرخ سود سپرده یک ساله نظام بانکی	حداقل سود انصراف (درصد)
سه درصد ماهانه	سود مشارکت بعلاوه یک درصد ماهانه	سود مشارکت بعلاوه یک درصد ماهانه	سود مشارکت بعلاوه یک درصد ماهانه	دو و نیم درصد ماهانه	جبران تأخیر در تحویل
در صورت تأخیر بیش از دو ماه در تحویل خودرو موضوع قرارداد، مشتری و شرایط مفاد قرارداد تحویل داده خواهد شد. این موضوع شامل خودروی وارداتی نمی‌شود.	در صورت عدم امکان تحویل خودرو موضوع قرارداد، خودروی جایگزین از میان خودروهای تولیدی به انتخاب مشتری و شرایط مفاد قرارداد تحویل داده خواهد شد. این موضوع شامل خودروی وارداتی نمی‌شود.	-	-	نداشتن تعهدات معوق	شرایط

- در کلیه روشها، اطمینان از تأمین CKD/CBU و شماره گذاری توسط عرضه‌کننده الزامی است.
- در کلیه روشها، امکان پرداخت وجه ثمن خودرو به صورت اقساطی میسر می‌باشد.
- در صورت استفاده از تسهیلات بانکها، مؤسسات اعتباری و شرکت‌های لیزینگ، رعایت قوانین مرتبط با آن و حصول اطمینان عرضه‌کننده از تأمین و پرداخت تسهیلات توسط بانک ها، مؤسسات اعتباری و شرکت‌های لیزینگ به متقاضی، پیش از انعقاد قرارداد و دریافت وجوه، الزامی است.
- تعهدات معوق: در فروش های فوری، تعهداتی است که طبق قرارداد سررسید شده ولی خودرو تحویل نگردیده است.

تبصره ۱- حداکثر مبلغ قابل دریافت در قراردادهای پیش فروش معادل پنجاه درصد قیمت فروش نقدی محصول مورد نظر در هنگام عقد قرارداد می‌باشد.

تبصره ۲- سود انصراف و خسارت تأخیر مندرج در بخش ضوابط فروش، به صورت روزشمار محاسبه می‌شود.

ماده ۵- عرضه‌کننده موظف است قبل از اقدام به پیش فروش خودرو، مجوز مربوطه شامل تعداد خودروی قابل عرضه را از وزارت اخذ نماید.

ماده ۶- عرضه‌کننده موظف است نسبت به عقد قرارداد فروش با مصرف‌کننده اقدام نماید. در قرارداد فروش قید مشخصات خودرو مورد نظر از قبیل نشان تجاری، نوع، تیپ، رنگ و شرایط موضوع قرارداد مانند قیمت فروش، نرخ سود مشارکت، تاریخ تحویل خودرو با تعیین ماه و هفته تحویل، خسارت تأخیر در تحویل، فهرست متعلقات الزامی همراه خودرو از قبیل رادیو پخش، چرخ زاپاس، جک، آچار چرخ، کف پوش متحرک، مثلث خطر و تجهیزات درخواستی و ارائه یک نسخه از اصل قرارداد به مصرف‌کننده الزامی است.

تبصره: هرگونه تغییر در استانداردهای اجباری پس از عقد قرارداد، چنانچه موجب افزایش هزینه و مشمول قیمت گذاری شود، با تصویب مرجع قیمت گذاری در قیمت فروش لحاظ می‌شود.

ماده ۷- عرضه‌کننده موظف است در قرارداد پیش فروش، سود مشارکت وجوه دریافتی را از تاریخ دریافت ودیعه تا تاریخ تحویل مندرج در قرارداد پرداخت نماید.

تبصره ۱- عرضه‌کننده موظف است در صورت تأخیر در تحویل خودرو، از تاریخ تحویل مندرج در قرارداد تا زمان تحویل خودرو به مصرف‌کننده، مبلغ خسارت تأخیر در تحویل را نسبت به وجوه پرداختی محاسبه و پرداخت نماید.

تبصره ۲- در صورتی که مصرف‌کننده پس از ابلاغ دعوت نامه کتبی عرضه‌کننده، ظرف پانزده روز کاری نسبت به تصفیه حساب خودرو موضوع قرارداد اقدام ننماید، عرضه‌کننده می‌تواند خودرو را به سایر متقاضیان تحویل و نوبت مصرف‌کننده را به موعده دیگری که نحوه تعیین آن در قرارداد مشخص شده، موکول نماید.

تبصره ۳- در صورت اعلام انصراف مصرف‌کننده یک ماه پس از عقد قرارداد، سود انصراف بر مبنای ضرایب مندرج در جدول ذیل ماده (۴) این آیین‌نامه محاسبه و پرداخت می‌شود. عرضه‌کننده موظف است سود انصراف و مبلغ پرداختی را ظرف بیست روز به مصرف‌کننده پرداخت نماید. انصراف مصرف‌کننده قبل از یک ماه از زمان عقد قرارداد مشمول سود انصراف نمی‌شود.

تبصره ۴- در صورتی که زمان بازپرداخت وجوه پرداختی مصرف‌کننده بیش از بیست روز شود، سود انصراف متعلقه از تاریخ تأخیر تا تاریخ بازپرداخت وجوه مذکور نیز باید محاسبه و پرداخت گردد.

ماده ۸- عرضه‌کننده موظف است هرگونه تغییر در شرایط عرضه را نسبت به شرایط مندرج در قرارداد به استثنای الزامات قانونی، رضایت کتبی مصرف‌کننده در الحاقیه قرارداد منعقد، قبل از ارسال دعوت نامه تکمیل وجه، قید و به تأیید و امضای طرفین برساند.

تبصره: در صورت بروز مشکل در فرآیند رعایت استانداردهای مصوب و تأخیر در تحویل خودرو، مسئولیت جبران خسارات وارده و کسب رضایت مصرف‌کننده بر عهده عرضه‌کننده است.

ماده ۹- عرضه‌کننده موظف است در زمان تحویل، خودروی درخواستی مصرف‌کننده را در حضور وی کنترل نموده و پس از حصول اطمینان از عدم وجود عیب، خودرو را تحویل دهد.

تبصره ۱- عرضه‌کننده موظف است در صورت وجود عیب احتمالی در خودرو، عیب مربوط را مطابق زمان استاندارد تعمیراتی مربوط، رفع کند مشروط بر آن رفع عیب، موجب کاهش ارزش قیمتی خودرو نگردد. در غیر این صورت عرضه‌کننده موظف است نسبت به تعویض خودرو و یا اخذ رضایت کتبی مصرف‌کننده اقدام نماید.

تبصره ۲- در صورتی که مصرف‌کننده در دوره تضمین به نمایندگی مجاز مراجعه نماید و رفع کامل عیوب خودرو تحت هر شرایطی در مدت زمان باقی مانده از دوره مذکور

- برای نمایندگی مجاز مقدور نباشد، عرضه‌کننده یا واسطه فروش با نمایندگی مجاز موظف است ضمن الزام نمایندگی مجاز به اعلام کتبی موضوع به مصرف‌کننده ترتیبی اتخاذ نماید که خودرو در اولین فرصت ممکن تحت شرایط تضمین رفع عیب گردد.
- تبصره ۳- عرضه‌کننده موظف است در صورتی که رفع عیوب خودرو مستلزم گذشت زمان باشد، ضمن ثبت دقیق عیوب خودرو در دو نسخه و تحویل یک نسخه از آن به مصرف‌کننده، برابر ماده (۱۷) این آیین‌نامه رفتار نماید.
- ماده ۱۰- عرضه‌کننده موظف است سند فروش، صورتحساب فروش همراه با درج تفکیکی اقلام تشکیل دهنده، بهای خودرو شامل بهای خالص خودرو، شماره‌گذاری، بیمه، عوارض، مالیات و سایر موارد مربوط، برگه‌های ضمانت، کتابچه راهنمای مصرف‌کننده حداقل به زبان فارسی و تجهیزات اضافی رادر زمان تحویل خودرو به مصرف‌کننده ارائه نماید.
- ماده ۱۱- عرضه‌کننده موظف است نسبت به تهیه نظامات و دستورالعمل‌های زیر و نظارت بر حسن اجرای آن، در چارچوب دستورالعمل ابلاغی وزارت اقدام نماید:
- الف - فرآیند فروش
- ب - فرآیند و نظام پرداخت سود و خسارت متعلقه به مصرف‌کننده
- پ - بازرسی قبل از تحویل خودرو
- ت - حمل مناسب خودرو از محل عرضه‌کننده تا نمایندگی مجاز
- ث - نظام آموزش کارکنان شرکت عرضه‌کننده و نمایندگی‌های مجاز خود
- ج - پذیرش، گردش کار خدمات قابل ارائه، برنامه ریزی تعمیرات و ترخیص خودرو به نمایندگی مجاز.
- چ - راهنمای تعمیراتی بخش‌های مختلف خودرو
- ح - نظام تأمین و توزیع به موقع کلیه قطعات مورد نیاز واسطه خدمات پس از فروش و نمایندگی مجاز آنها.
- خ - نظام تشویق، تنبیه و اعطا و لغو نمایندگی‌های مجاز خود
- د - ارتقای کمی و کیفی شبکه نمایندگی‌های مجاز خود.
- ذ - اطلاع‌رسانی شفاف رتبه نمایندگی و حقوق مشتریان در محل پذیرش نمایندگی مجاز
- ر - نظام نظرسنجی از مراجعین کلیه نمایندگی‌های مجاز
- ز - ساز و کار ردیابی قطعات به ویژه قطعات ایمنی نصب شده بر روی خودرو
- ژ - نظام رسیدگی به شکایات و تعیین تکلیف موضوع با رعایت ضوابط قانونی ظرف بیست روز.
- س - نظام آرایه خدمات سیار و طرح‌های امدادی در دوره تضمین و دوره تعهد برای مشترکین خود.
- ماده ۱۲- دوره تضمین برای خودروهای سبک شامل سواری، ون و وانت از تاریخ تحویل به مصرف‌کننده حداقل دو سال یا کارکردی برابر چهل هزار (۴۰۰۰۰) کیلومتر، هر کدام زودتر فرا برسد، برای خودروهای سنگین شامل مینی بوس، میدل باس، اتوبوس، کامیونت، کامیون و کشنده از تاریخ تحویل به مصرف‌کننده حداقل دو سال یا کارکردی برابر دویست هزار (۲۰۰،۰۰۰) کیلومتر، هر کدام زودتر فرا برسد و برای انواع موتورسیکلت از تاریخ تحویل به مصرف‌کننده حداقل یک سال می‌باشد.
- تبصره ۱- عرضه‌کننده می‌تواند بر اساس سیاست تجاری خود و به منظور افزایش رضایت‌مندی مصرف‌کننده، نسبت به افزایش دوره تضمین یا تعهد اقدام نماید که در این صورت باید جزئیات شرایط آن به طور کتبی و شفاف به مصرف‌کننده اعلام گردد.

تبصره ۲- ضمانت رنگ برای خودروهای سبک حداقل سه سال، برای خودروهای سنگین حداقل هجده ماه و برای موتورسیکلت حداقل سه ماه می‌باشد.

تبصره ۳- عرضه‌کننده موظف است قطعات، مواد مصرفی و استهلاکی ناشی از عیوب کیفی و مونتاژی در هر یک از مجموعه‌های خودرو را مشمول خدمات دوره تضمین نماید.

تبصره ۴- تعمیر یا تعویض قطعات خودرو، ناشی از خسارت حاصل از حادثه یا تصادف که به علت عیب فنی خودرو نباشد، مشمول ضمانت نمی‌گردد.

ماده ۱۳- کلیه قطعات و مجموعه‌های خودرو به جز قطعات و مواد مصرفی، مشمول خدمات دوره تضمین می‌باشند.

تبصره ۱- فهرست قطعاتی که به عنوان قطعات و مواد مصرفی قلمداد نشده از جمله تجهیزات کاهنده آلایندگی هوا شامل کربن کنیستر، کاتالیست کانورتور، حسگر دود اکسیژن و عمر کارکرد آنها کمتر از مدت زمان مورد نظر در دوره تضمین خودرو می‌باشد، توسط وزارت تعیین و ابلاغ خواهد شد.

تبصره ۲- عملکرد صحیح سیستم و قطعات کیسه هوا صرفاً مشمول دوره تضمین نبوده و بر اساس استانداردهای ابلاغی شامل دوره تعهد نیز می‌باشد.

ماده ۱۴- عیوب ناشی از عدم انجام خدمات دوره ای مطابق با شرایط مندرج در کتابچه راهنمای مصرف‌کننده خودرو در شبکه نمایندگی‌های مجاز شرکت عرضه‌کننده خودرو، باعث خروج مجموعه‌های مرتبط خودرو به خدمت مورد نظر، از شرایط تضمین می‌گردد.

ماده ۱۵- مدت زمان تعهد خدمات شامل تعمیرات و تأمین قطعات، ده سال بعد از فروش آخرین دستگاه خودرو از همان نشان تجاری و نوع خودرو، توسط عرضه‌کننده می‌باشد.

ماده ۱۶- عرضه‌کننده موظف است نسبت به راه‌اندازی سامانه‌ای مبتنی بر فناوری اطلاعات به منظور رعایت مفاد ماده (۵) قانون و تعیین زمان و محل مراجعه مصرف‌کننده به نمایندگی‌های مجاز در دوره تضمین و تعهد اقدام نماید. در صورتی که مصرف‌کننده تأکید بر پذیرش در نمایندگی خاصی را داشته باشد عرضه‌کننده باید در اولین زمان ممکن، نسبت به اجرای این درخواست، اقدام نماید.

ماده ۱۷- عرضه‌کننده موظف است چنانچه رفع عیوب خودرو در دوره تضمین که ناشی از خسارت حاصل از حادثه و یا تصادف نباشد و بیش از دو روز کاری یا زمان استاندارد تعمیرات تأیید شده به طول انجامید، به تأمین خودرو مشابه جایگزین در طول مدت تعمیرات و در صورت عدم امکان، پرداخت خسارت حق توقف خودرو به شرح مفاد این آیین‌نامه اقدام نماید.

تبصره ۱- مدت زمان توقف خودرو، برای پرداخت خسارت در دوره تضمین و دوره تعهد به ترتیب بعد از دو و هفت روز کاری و یا زمان استاندارد تعمیرات تأیید شده، برای کلیه روزهای توقف خودرو در نمایندگی اعم از تعطیل و غیر تعطیل بدون در نظر گرفتن فرآیندهای داخلی سازنده و وارد کننده و نیز واسطه خدمات پس از فروش و یا نمایندگی مجاز آن، آغاز و در روزی که نمایندگی مجاز پس از انجام تعمیرات لازم، آمادگی تحویل خودرو به مصرف‌کننده را اعلام نماید، پایان می‌یابد. در هر صورت مدت زمان توقف خودرو به دوره تضمین یا تعهد خودروی مربوط اضافه می‌شود.

تبصره ۲- در صورت مراجعه مصرف‌کننده برای رفع عیب تکراری به همان نمایندگی مجاز و یا هر یک از نمایندگی‌های مجاز دیگر برای بار دوم و یا بیشتر، زمان توقف خودرو از بدو تاریخ پذیرش خودرو برای پرداخت خسارت محاسبه می‌گردد.

تبصره ۳- در صورتی که عیوب موجود در هر یک از مجموعه‌های خودرو که به تشخیص مرجع رسیدگی کننده موضوع ماده (۳) قانون موجب بروز حادثه یا تصادف و یا آلایندگی بیش از حد مجاز هوا گردد، خدمات مربوط مشمول ضوابط این ماده بوده و بر عهده عرضه‌کننده خودرو می‌باشد.

ماده ۱۸- ضوابط پرداخت خسارت توقف خودرو به استثنای خسارات ناشی از موارد حادثه و تصادف به شرح زیر است:

الف - خودروی سواری: از زمان تحویل خودرو به نمایندگی مجاز به ازای هر روز توقف مازاد، به میزان یاد شده در ماده (۱۷) این آیین‌نامه به مقدار پانزده ده هزارم (۰/۰۰۱۵)

بهای خودرو به عنوان هزینه توقف توسط عرضه‌کننده به مصرف‌کننده پرداخت می‌شود.

ب - خودروی عمومی (تاکسی، وانت، ون) از زمان تحویل خودرو به نمایندگی به ازای هر روز توقف مازاد به میزان یاد شده در ماده (۱۷) این آیین‌نامه به مقدار دو هزارم (۰/۰۰۲) بهای خودرو به عنوان هزینه توقف توسط عرضه‌کننده به مصرف‌کننده پرداخت می‌شود.

پ - خودروی سنگین (مینی بوس، میدل باس، اتوبوس، کامیونت، کامیون و کشنده): به ازای هر روز توقف مازاد به میزان یاد شده در ماده (۱۷) این آیین‌نامه به مقدار یک هزارم (۰/۰۰۱) بهای خودرو به عنوان هزینه توقف توسط عرضه‌کننده به مصرف‌کننده پرداخت می‌شود.

ت - موتور سیکلت: به ازای هر روز توقف مازاد به میزان یاد شده در ماده (۷۱) این آیین‌نامه به مقدار یک هزارم (۰/۰۰۱) بهای موتور سیکلت به عنوان هزینه توقف توسط عرضه‌کننده به مصرف‌کننده پرداخت می‌شود.

تبصره ۱- در صورت عدم توافق طرفین نسبت به مبلغ خسارت توقف خودرو، مراتب با کسب نظر کارشناس رسمی دادگستری انجام می‌پذیرد.

تبصره ۲- عرضه‌کننده موظف است رأساً یا از طریق واسطه خدمات پس از فروش خود پس از اخذ مدرک مثبته در مودر احراز مالکیت خودرو، نسبت به پرداخت خسارت توقف خودرو در کمتر از پانزده روز اقدام نماید.

تبصره ۳- در صورتی که توقف خودروی سنگین بیش از یک ماه به طول انجامد، با موافقت کتبی مصرف‌کننده برای هر روز توقف خودرو مازاد بر یک ماه، عرضه‌کننده ملزم به پرداخت دو ده هزارم (۰/۰۰۰۲) بهای خودرو علاوه بر مقدار قبلی می‌باشد.

ماده ۱۹- عرضه‌کننده موظف است رأساً یا از طریق واسطه فروش و خدمات پس از فروش، ساز و کار پرداخت هزینه خسارات وارده به مصرف‌کننده شامل موارد اشاره شده در قانون و این آیین‌نامه را راه‌اندازی و اجرا نماید. عملکرد این نظام باید به گونه‌ای باشد که مصرف‌کننده را از میزان و چگونگی دریافت هزینه‌ها و خسارات خودروی خود مطلع نماید.

ماده ۲۰- عرضه‌کننده موظف است رأساً یا از طریق شبکه نمایندگی مجاز خود تحت هر شرایطی به پذیرش کلیه خودروهایی که به دلیل وجود عیب قطعات ایمنی قادر به تردد نیستند، اقدام نماید.

تبصره - عرضه‌کننده موظف است در دوره تضمین، هزینه‌های بارگیری و حمل خودروهای در راه مانده و غیر قابل تعمیر به نزدیک‌ترین نمایندگی مجاز را به استثنای موارد تصادفی که ناشی از عیوب سایر قطعات و مجموعه‌های خودرو نباشد، تقبل نماید.

ماده ۲۱- عرضه‌کننده در دوره تعهد موظف است از طریق واسطه خدمات پس از فروش و یا نمایندگی‌های مجاز، نسبت به پذیرش تمام خودروهای تحت مسئولیت خود و همچنین سایر خودروهای مشابه وارداتی توسط اشخاص حقیقی و حقوقی فاقد نمایندگی رسمی، مطابق با دستورالعمل ابلاغی وزارت اقدام نماید.

ماده ۲۲- عرضه‌کننده موظف است نسبت به تعیین نرخ خدمات تعمیرات، قطعات یدکی و مواد مصرفی مطابق بند (ط) ماده (۲) این آیین‌نامه و همچنین تدوین جدول زمان تعمیرات، مطابق با استاندارد سازنده خودرو اقدام نموده و پس از تطبیق و صحت‌گذاری توسط شرکت بازرسی ظرف یک ماه از زمان اعلام شرکت عرضه‌کننده، آن را به واسطه خدمات پس از فروش و نمایندگی‌های مجاز خود ابلاغ نماید. بر اساس این ضوابط، نمایندگی و یا واسطه خدمات پس از فروش، صورتحساب مصرف‌کننده را به ایشان تسلیم می‌نماید.

تبصره - عرضه‌کننده موظف است امکان مقایسه صورتحساب صادره با نرخ خدمات را از طریق پایگاه اطلاع‌رسانی خود فراهم نماید.

ماده ۲۳- عرضه‌کننده موظف است نمایندگی‌های مجاز را ملزم نماید تا ضمن تسلیم صورتحساب به مصرف‌کننده، خدمات ارائه شده خود را به مدت دو ماه یا سه هزار کیلومتر، هر کدام زودتر فرا برسد و قطعات را به مدت شش ماه یا ده هزار کیلومتر، هر کدام زودتر فرا برسد ضمانت نمایند.

ماده ۲۴- نمایندگی مجاز موظف است چنانچه تشخیص دهد علاوه بر عیوب مندرج در برگ پذیرش، خودرو عیب دیگری دارد، قبل از تعمیر یا تعویض قطعه، با مصرف‌کننده تماس

گرفته و از او جهت انجام تعمیرات تعیین تکلیف نماید. در صورت عدم موافقت مصرف‌کننده، مراتب هنگام تحویل خودرو به صورت کتبی مستند سازی شود.

تبصره - نمایندگی مجاز موظف است در دوره تعهد، داغی قطعات تعویضی را به مصرف‌کننده تحویل و رسید دریافت نماید.

ماده ۲۵- چنانچه به تشخیص مراجع مذکور در ماده (۳) قانون به علت عدم کیفیت تعمیرات، سهل‌انگاری و با استفاده از قطعات غیر استاندارد توسط عرضه‌کننده، واسطه خدمات پس از فروش و نمایندگی مجاز خسارتی متوجه مصرف‌کننده گردد، عرضه‌کننده موظف به جایگزین کردن قطعات، رفع نقصان خدمات بدون دریافت وجه و جبران خسارات وارده می‌باشد.

ماده ۲۶- تعداد نمایندگی‌های مجاز و واحدهای خدمات سیار، بر اساس دستورالعمل ابلاغی وزارت تعیین خواهد شد.

ماده ۲۷- عرضه‌کننده موظف است در شبکه نمایندگی‌های مجاز فروش و خدمات پس از فروش خود صرفاً از ظرفیت واحدهای دارای سطح کیفی قابل قبول، مطابق با ضوابط استاندارد ملی شیوه ارائه خدمات پس از فروش (استاندارد شماره ۱۹۱۱۷) و دستورالعمل شرایط، ضوابط و ارزیابی خدمات فروش استفاده نماید.

ماده ۲۸- عرضه‌کننده موظف است نسبت به استقرار شبکه رایانه ای برای واسطه‌ها و نمایندگی‌های مجاز فروش و خدمات پس از فروش شامل محاسبه مدت توقف خودرو، فهرست قطعات و مواد مصرفی و اجرت تعمیرات برای هر خودرو و نیز صورتحساب هر مصرف‌کننده اقدام نماید.

تبصره - شرکت عرضه‌کننده موظف است امکان دسترسی شرکت بازرسی به اطلاعات این شبکه را فراهم نماید.

ماده ۲۹- مسئولیت رسیدگی به شکایات مصرف‌کننده و جلب رضایت ایشان در مرحله اول بر عهده عرضه‌کننده می‌باشد. در صورت بروز اختلاف بین عرضه‌کننده و مصرف‌کننده، رأساً از طریق سازمان‌های صنعت، معدن و تجارت استان‌ها و با نظارت سازمان حمایت مصرف‌کنندگان و تولیدکنندگان مورد بررسی و رسیدگی قرار می‌گیرد. چنانچه رضایت مصرف‌کننده تأمین نشود، می‌تواند به هیأت حل اختلاف موضوع تبصره (۲) ماده (۳) قانون مراجعه کند. هیأت حل اختلاف موظف است ظرف بیست روز از تاریخ ثبت شکایات به موضوع رسیدگی و نسبت به آن کتباً اعلام رأی کند. ملاک رأی، نظر اکثریت اعضای هیأت است. این رأی باید ظرف ده روز از تاریخ ابلاغ اجرا شود.

تبصره ۱- دبیرخانه هیأت حل اختلاف موضوع این ماده و محل تشکیل جلسات آن در محل سازمان صنعت، معدن و تجارت استان‌ها می‌باشد.

تبصره ۲- سازمان صنعت، معدن و تجارت استان‌ها مکلف است ظرف یک ماه از تاریخ تصویب این آیین‌نامه، هیأت‌های حل اختلاف مربوط را در محل آن سازمان با استفاده از پست‌های سازمانی موجود تشکیل داده و امکانات نیروی انسانی و محل لازم را در اختیار آنها قرار دهد.

تبصره ۳- ثبت اعتراض و رسیدگی به آن در هیأت حل اختلاف رایگان است. اما حق الزحمه کارشناس رسمی که در هیأت حاضر و اظهار نظر می‌کند باید ظرف پنج روز از تاریخ اعلام هیأت، توسط شاکی پرداخت شود، در غیر این صورت، هیأت پرونده اعتراض را با ذکر دلیل مختومه اعلام می‌نماید.

تبصره ۴- کلیه نهادها و سازمان‌هایی که مصرف‌کنندگان جهت طرح شکایت به آنها مراجعه می‌نمایند موظفند شکایت مصرف‌کننده را به وزارت ارسال نمایند.

تبصره ۵- سازمان حمایت مصرف‌کنندگان و تولیدکنندگان ظرف یک ماه پس از ابلاغ این آیین‌نامه مکلف است دستورالعمل نحوه رسیدگی به شکایات مصرف‌کنندگان خودرو را به سازمان‌های صنعت، معدن و تجارت استان‌ها اعلام نمایند.

ماده ۳۰- عرضه‌کننده موظف است ساز و کار نظارت مستمر بر نمایندگی‌های مجاز را بر اساس وظایف تعیین شده در قانون آیین‌نامه و دستورالعمل‌های اجرای ذی ربط آن ایجاد نماید.

تبصره - نظارت بر ارزیابی ادواری عرضه‌کننده خودرو، واسطه فروش، واسطه خدمات پس از فروش و نمایندگی‌های مجاز آنها و ارائه گزارش‌های ارزیابی به وزارت و عرضه‌کننده، به عهده شرکت بازرسی منتخب وزارت می‌باشد.

تبصره ۲- عرضه‌کننده موظف است نام و نشانی کلیه نمایندگی‌های مجاز فعال و تعلیق شده خود را به همراه سایر مشخصات و همچنین مشخصات مشتریان مراجعه‌کننده به شبکه خدمات پس از فروش شامل نام مشتری، شماره تماس، نوع خودرو، تاریخ پذیرش و نام نمایندگی مراجعه شده را بصورت دسترسی بر خط جهت ارزیابی عملکرد آن، به شرکت بازرسی معرفی نماید.

ماده ۳۱- مسئولیت نظارت بر حسن اجرای این آیین‌نامه بر عهده وزارت است.

ماده ۳۲- تصمیم نامه شماره ۴۳۶۷۸/۴۴۱۳۳ مورخ ۱۳۸۹/۰۲/۲۹ لغو می‌شود.

■ جهت کسب اطلاعات بیشتر درخصوص قانون و آیین‌نامه حمایت از حقوق مصرف‌کننده خواهشمند است به وب سایت شرکت ایساکو www.isaco.ir قسمت خدمات - حقوق مشتریان یا به موبایل اپلیکیشن ایساکو مراجعه و یا با شماره ۰۹۶۴۴۰ تماس حاصل فرمائید.

جهت ثبت و پیگیری درخواست‌ها، پیشنهادات و شکایات می‌توانید به سایت

مدیریت ارتباط با مشتریان به آدرس CRM.IKCO.IR مراجعه فرمایید.

۴

خدمات امدادی و طلایی امداد خودرو ایران



۲۰۳ کلیات
۲۰۵ خدمات امداد سیار
۲۰۸ خدمات کارت طلایی
۲۱۱ توانمندی‌های دیگر شرکت

شرکت امداد خودرو ایران به عنوان پیشگام در ارائه خدمات نوین امدادی، در سال ۱۳۷۸ تأسیس گردید و هم اکنون مجهز به تخصصی‌ترین و گسترده‌ترین ناوگان امداد خودرویی در سراسر کشور می‌باشد. به دنبال استقبال هموطنان عزیز از خدمات کارت اشتراک " امداد سیار" و به منظور ایجاد رفاه، آرامش و اطمینان بیشتر، اقدام به ارائه مجموعه کاملی از خدمات خودرویی شامل امداد سیار، تعمیرات، سرویس‌های دوره‌ای، بازسازی زبان‌های وارده به خودرو و پوشش زبان ناشی از سرقت خودرو، تحت عنوان "خدمات طلایی" نموده است. در این بخش به تشریح انواع خدمات شرکت امداد خودرو ایران پرداخته شده است. جهت آشنایی با جزئیات و ضوابط و مقررات خدمات شرکت به سایت www.096440.ir مراجعه فرمایید.



مشتری گرامی

- شما مشمول دریافت خدمات شرکت امداد خودرو ایران می‌باشید. لطفاً با شماره ۰۹۶۴۴۰ (مرکز پاسخگویی این شرکت) تماس گرفته و با اعلام شماره شاسی (بدنه) خودرو، از نوع سطح خدمت و مدت اشتراک خود مطلع گردید.
- ❖ مشتریان می‌توانند جهت خرید یا ارتقاء سطح کارت اشتراک، از طریق شماره ۰۹۶۴۴۰، مراجعه به نمایندگی‌های مجاز ایران خودرو یا دفاتر بازاریابی شرکت که اطلاعات آنها در سایت شرکت موجود می‌باشد اقدام نمایند.
 - ❖ کلیه محصولات سواری صفر کیلومتر تولیدی شرکت ایران خودرو دارای اشتراک امداد سیار رایگان می‌باشند.

درخواست خدمات امداد سیار :

متقاضیان می‌توانند، درخواست امداد سیار، سرویس‌های ادواری و نگهداری خودرو، تعمیرات سبک و تعویض شیشه در محل را از طریق کانال‌های ارتباطی زیر انجام دهند :

■ تماس با شماره ۰۹۶۴۴۰ یا تلفن دفاتر منطقه‌ای مندرج در سایت شرکت

■ مراجعه به سایت امداد خودرو ایران www.096440.ir

■ استفاده از اپلیکیشن امداد و ثبت درخواست امداد

■ استفاده از اپلیکیشن ایساکو و ثبت درخواست امداد فوری

■ استفاده از **web app** امداد خودرو (دریافت لینک از طریق تماس با ۰۹۶۴۴۰)

بعد از ثبت درخواست امداد، اکیپ‌های عملیاتی، در سریع‌ترین زمان ممکن، در محل مورد نظر مشتری، حضور خواهند یافت.



۴



خودروهای امدادی، منقش به نام و آرم شرکت امداد خودرو ایران بوده و امدادگران شرکت نیز ملبس به لباس فرم شرکت و دارای کارت شناسایی معتبر می‌باشند.

(لینک شناسایی ناوگان امدادی پس از ثبت امداد به شماره همراه شما ارسال می‌گردد) بعد از اعزام امدادگر توسط مرکز پاسخگویی، مشخصات وی برای شما پیامک و موقعیت ایشان نسبت به موقعیت خودرو معیوب، از طریق لینک ارسالی قابل ردیابی می‌باشد.

❖ صورتحساب انجام خدمات، پس از پایان امدادسانی به شماره همراه مشتری پیامک گردیده و از طریق لینک ارسالی، جزئیات خدمات و هزینه‌های مربوطه قابل مشاهده می‌باشد.

❖ پس از پایان امدادسانی، لینک نظرسنجی به مشتری پیامک می‌گردد، لذا با اعلام میزان رضایت خود از خدمات دریافتی، شرکت را در ارائه خدمات مطلوب‌تر یاری نمایید.

جدول خدمات شرکت امداد خودرو ایران

خدمات امدادی :						
شرح خدمات	امداد سیار	کارت طلایی سال	کارت طلایی یک ستاره	کارت طلایی دو ستاره	کارت طلایی سه ستاره	کارت طلایی چهار ستاره
۱ پاسخ گویی به درخواست مشتریان	رایگان	رایگان	رایگان	رایگان	رایگان	رایگان
۲ راهنمایی و راه اندازی تلفنی	رایگان	رایگان	رایگان	رایگان	رایگان	رایگان
۳ اطلاع رسانی	رایگان	رایگان	رایگان	رایگان	رایگان	رایگان
۴ پیگیری امور مشتریان	رایگان	رایگان	رایگان	رایگان	رایگان	رایگان
۵ مشاوره فنی	رایگان	رایگان	رایگان	رایگان	رایگان	رایگان
۶ ایاب و ذهاب فعالیت های امدادی	رایگان	رایگان	رایگان	رایگان	رایگان	رایگان
۷ تعمیرات خودرو (قطعه و اجرت)*	طبق تعرفه	طبق تعرفه	طبق تعرفه	طبق ضوابط خدمات طلایی		
۸ سرویس در محل (اتو کلیک) و امداد گلس	طبق تعرفه	طبق تعرفه	طبق تعرفه	طبق ضوابط		
۹ حمل و جابجایی خودرو	رایگان	رایگان	رایگان	رایگان	رایگان	رایگان
۱۰ انتقال سرنشینان خودرو متوقف در جاده های بین شهری	رایگان	رایگان	رایگان	رایگان	رایگان	رایگان
خدمات امدادی :						
۱۱ پوشش زیان ناشی از حوادث	-----	طبق ضوابط خدمات طلایی				
۱۲ پوشش زیان سرقت کلی و جزئی	-----					
۱۳ پوشش زیان حوادث و بلایای طبیعی (سیل، زلزله، آتشفشان، تگرگ، طوفان، صاعقه، ریزش آوار، آتش سوزی، انفجار)	-----	-----	طبق ضوابط خدمات طلایی			
۱۴ پوشش زیان پاشش اسید و مواد شیمیایی	-----	-----	طبق ضوابط خدمات طلایی			
۱۵ پوشش زیان شکست شیشه به تنهایی	طبق تعرفه		طبق ضوابط خدمات طلایی			
۱۶ تعویض خودرو در خسارت و سرقت کلی	-----	طبق ضوابط خدمات طلایی				
۱۷ ارائه سرویس های ادواری و نگهداری	طبق تعرفه	طبق تعرفه	طبق تعرفه	تا ۲۵۰۰۰ کیلومتر پیمایش	تا ۴۰۰۰۰ کیلومتر پیمایش	تا ۶۰۰۰۰ کیلومتر پیمایش
۱۸ انجام تعمیرات خودرو (قطعه و اجرت)*	طبق تعرفه	طبق تعرفه	طبق تعرفه	طبق ضوابط خدمات طلایی		
۱۹ تحویل لاستیک (حداکثر ۴ حلقه در یک دوره)	-----	-----	-----	-----	-----	هر ۶۰۰۰۰ کیلومتر پیمایش

* در صورتی که خودرو شما در دوره گارانتی شرکت ایران خودرو باشد، هزینه قطعات تعویضی، دستمزد و دریافت دافی قطعات، طبق ضوابط مشمول دوره گارانتی است.

خدمات امداد سیار

■ **راه اندازی تلفنی:** در صورت امکان راه اندازی خودرو توسط امدادخواه، کارشناسان مرکز پاسخگویی امداد خودرو ایران در ۲۴ ساعت شبانه روز آماده ارائه راهنمایی های فنی می باشند. کارشناسان فنی مستقر در مرکز پاسخگویی در صورت امکان، تلاش خواهند کرد ایرادات فنی خودرو را با راهنمایی مشتری در محل رفع نمایند. شایان ذکر است، این خدمات توسط امداد خودرو ایران در راستای سیاست های مشتری مداری گروه صنعتی ایران خودرو به صورت رایگان ارائه خواهد شد.

۴

■ **خدمات عمومی امداد:** این خدمات شامل باتری کمکی، تامین سوخت، باز کردن درب های خودرو، پنچرگیری و تنظیم باد لاستیک، تعویض زاپاس و حمل خودرو می باشد که توسط ناوگان امداد سریع، پلاس یا حمل در محل مشتری برای اغلب خودروها، فارغ از برند کارخانه سازنده خودرو ارائه می گردد.

■ **امداد سریع:** در صورتی که خودرو شما به علت نقص فنی یا سانحه متوقف گردد و ادامه حرکت آن، احتمال بروز سانحه یا زیان برای خودرو، راننده و سرنشینان را در پی داشته باشد، در هر زمان از شبانه روز و در هر نقطه از کشور که امکان دسترسی با خودرو امدادی از طریق راه های تعریف شده در وزارت راه و شهرسازی میسر باشد، ناوگان امدادی جهت رفع ایراد یا حمل خودرو به محل توقف خودرو اعزام خواهد شد. خدمات امداد سریع شامل تعمیرات سبک امدادی بوده که طی مدت کمتر از ۲۰ دقیقه در محل قابل انجام می باشد. امدادگران با حداکثر توان تلاش می کنند، تا جایی که شرایط محیطی و ایمنی اجازه دهد خودروی شما را در محل توقف عیب یابی و راه اندازی نمایند.

■ **سرویس در محل (اتو کلیک):** به منظور رفاه حال مشتریان، خدمات سرویس در محل (تعویض روغن موتور، فیلترها، شمع، لنت ترمز، تسمه تایم، تأمین سوخت، پنچرگیری، تعویض تیغه برف پاک کن و ...) در محل زندگی یا کار ایشان، در اسرع وقت مطابق با زمان و مکان اعلام شده، توسط ناوگان اتو کلیک ارائه می گردد.

خدمات امداد سیار

- **امداد پلاس:** خدمت امداد پلاس با هدف جلوگیری از حمل خودرو و مدیریت زمان مشتریان، جهت انجام خدمات تعمیرگاهی سبک ارائه می‌گردد. از عمده خدمات قابل ارائه در امداد پلاس می‌توان به تعویض رادیاتور، پمپ هیدرولیک، آلترناتور، استارت، شیلنگ پایین رادیاتور، و ده‌ها مورد دیگر اشاره نمود.
- **امداد گل‌س (تعویض شیشه در محل):** خدمت امداد گل‌س به منظور کاهش هزینه و جلوگیری از اتلاف وقت مشتری مطابق با زمان و مکان اعلام شده مشتری ارائه می‌گردد. در امداد گل‌س، خدماتی نظیر تعویض شیشه جلو، شیشه عقب، شیشه‌های جانبی، لچکی‌ها، چراغ و آینه قابل ارائه می‌باشد.
- **حمل خودرو:** در صورت عدم امکان راه‌اندازی خودرو در محل (توسط راه‌اندازی تلفنی، امداد سریع و امداد پلاس) حمل انواع خودرو با شیوه‌های نوین و استاندارد توسط ناوگان امدادی در طول ۲۴ ساعت شبانه‌روز، انجام می‌شود. با توجه به نوع خودرو متوقف شده و شرایط محیطی، ناوگان حمل شامل انواع خودرو سوار و خودروبر، عملیات امدادسانی و حمل را در سطح استانداردهای بین‌المللی انجام می‌دهند.
- **انتقال سرنشینان خودروی معیوب:** انتقال رایگان سرنشینان خودرو به نزدیکترین شهر، در شرایطی که خودرو در جاده‌های بین‌شهری متوقف شده باشد، انجام می‌شود.

خدمات کارت طلایی

مشترکینی که این خدمات را در قالب سطوح مختلف کارت طلایی سال، یک ستاره، دو ستاره، سه ستاره و چهار ستاره را خریداری می‌کنند، می‌توانند از خدمات ویژه شرکت امداد خودرو ایران به شرح ذیل بهره‌مند گردند:

- ❖ ارائه خدمات امدادی در تمام ساعات شبانه‌روز
- ❖ انتقال سرنشینان خودروی سانحه دیده به نزدیکترین شهر
- ❖ انتقال رایگان خودروی سانحه دیده به نزدیکترین نمایندگی مجاز
- ❖ پوشش زیان وارده به خودرو ناشی از سوانح، تصادفات و قطعات سرقت شده خودرو
- ❖ پوشش زیان تعویض خودرو ناشی از زیان کلی و سرقت کلی خودرو
- ❖ پوشش زیان وارده به خودرو ناشی از سوانح طبیعی نظیر: بارش تگرگ، آتشفشان، آذرخش، طوفان، سیل و زلزله
- ❖ پوشش زیان وارده به خودرو ناشی از سوانح غیر طبیعی نظیر: شکست شیشه به تنهایی، ریزش آوار، انفجار، ریزش مواد شیمیایی و اسیدی، افتادن یا پرتاب شی بر روی خودرو
- ❖ انجام تعمیرات خودرو مطابق با استانداردهای تعمیراتی شرکت ایران خودرو
- ❖ تضمین کیفیت و دوام رنگ خودرو تعمیر شده در دوره اشتراک به مدت یک سال

نکته ۱: در صورتی که مشترک، مقصر سانحه شناخته شده داشته باشد پوشش مازاد بر بیمه با رعایت ضوابط و مقررات در تعهد کارت طلایی می‌باشد.

نکته ۲: سقف تعهدات شرکت امداد خودرو ایران در زمان ارائه خدمات، شامل پوشش زیان، تعمیرات و سرویس‌های ادواری بر اساس ارزش خودرو و قطعات، مطابق قیمت‌های رسمی ایران خودرو و ایساکو در زمان خرید اشتراک می‌باشد.

خدمات کارت طلایی

تصادفات

پوشش زیان ناشی از به هم خوردن دو یا چند خودرو، برخورد به جسم ثابت یا متحرک، برخورد جسمی دیگر به خودرو، واژگونی و سقوط خودرو و زیان از زیر خودرو در تعهد تمامی سطوح کارت طلایی می‌باشد.

سرقت

❖ سرقت خودرو (کلی)

در صورتی که خودروی شما سرقت شود، نسبت به تشکیل پرونده اقدام نموده و مطابق ضوابط و مقررات شرکت امداد خودرو ایران، معرفی‌نامه جهت دریافت یک دستگاه خودروی صفرکیلومتر از محصولات موجود شرکت ایران خودرو دریافت خواهید نمود.

❖ سرقت لوازم خودرو (جزیی)

در صورتی که قطعات و لوازمی از خودرو سرقت گردد، جهت پوشش زیان سرقت جزئی، بلافاصله پس از دریافت گزارش سرقت از مراجع انتظامی با شماره ۰۹۶۴۴۰ تماس حاصل نمایید.

■ **سوانح:** پوشش زیان ناشی از آتشفشان، آذرخش، بارش تگرگ، انفجار، طوفان، سیل و زلزله، ریزش مواد شیمیایی و اسیدی، شکست شیشه به تنهایی، ریزش آوار و افتادن شی بر روی خودرو در تعهد کلیه سطوح کارت طلایی به استثناء کارت سال می‌باشد.

نکته: جهت دریافت خدمات فوق‌الذکر (تصادفات، سرقت، سوانح) به یکی از نمایندگی‌های مجاز ایران خودرو و یا در صورتی که خودرو قابل حرکت می‌باشد به یکی از مراکز کارشناسی شرکت امداد خودرو ایران مراجعه نمایید (جهت مشاهده آدرس مراکز کارشناسی به سایت www.096440.ir مراجعه فرمایید).

■ **تعویض خودرو:** مشترکین برای جبران زیان‌های کلی خودرو ناشی از حادثه یا تصادف (بیش از ۶۰٪ ارزش روز خودرو) می‌توانند با ارائه مدارک معتبر، طبق ضوابط جاری و در چارچوب مقررات شرکت امداد خودرو ایران یک دستگاه خودروی صفر کیلومتر از محصولات ایران خودرو را دریافت نمایند.

■ سرویس دوره‌ای

جهت انجام سرویس‌های دوره‌ای خودروی خود می‌توانید در زمان اعتبار اشتراک در کیلومتر تعیین شده، در بازه ۵۰۰ کیلومتر قبل و حداکثر ۱۵۰۰ کیلومتر بعد از آن برای سرویس مورد نظر به نمایندگی‌های مجاز ایران خودرو مراجعه و یا طی تماس تلفنی با شماره ۰۹۶۴۴۰ از خدمت سرویس در محل (اتو کلیک) استفاده نمایید. در این خدمت متناسب با سطح خدمت خریداری شده و بر اساس قطعات تعریف شده در هر سرویس، تعویض قطعات مصرفی ذیل انجام می‌گیرد:

❖ تعویض روغن موتور

❖ تعویض فیلترها (هوا، روغن، سوخت)

❖ تعویض شمع موتور

❖ تعویض لنت ترمز جلو

❖ تعویض تسمه تایمینگ

■ تعمیرات فنی خودرو

مشترکینی که این خدمات را در قالب کارت طلایی ۲-۳-۴ ستاره خریداری می‌کنند، در صورت بروز هرگونه ایراد فنی در خودرو، می‌توانند با مراجعه به نمایندگی‌های مجاز تعمیرات خودروی خود را طبق ضوابط امداد خودرو ایران و استانداردهای تعمیراتی گروه صنعتی ایران خودرو انجام دهند. در این خدمت کارشناسان امداد خودرو ایران بطور مستمر فرآیند انجام تعمیرات خودرو را در نمایندگی‌های مجاز گروه صنعتی ایران خودرو نظارت کرده و در نهایت پس از اطمینان از کیفیت خدمات، خودرو را به مشتری تحویل می‌دهند.

■ ارائه چهار حلقه لاستیک

این خدمت با هدف آسایش و بهبود ایمنی سفرهای مشترکین امداد خودرو ایران در نظر گرفته شده است. مشترکین کارت طلایی ۴ ستاره می‌توانند از خدمات تعویض چهار حلقه لاستیک پس از طی مسافت ۶۰۰۰۰ کیلومتر در طول یک دوره اشتراک بهره‌مند گردند.

■ جذب و تمدید اشتراک

کلیه خودروهای سواری تولید گروه صنعتی ایران خودرو تا ۱۰ سال از زمان تولید می‌توانند طبق ضوابط شرکت برای تمدید کارت طلایی در هر سال اقدام نمایند. در صورتی که مشترکین کارت طلایی قبل از اتمام اشتراک، مشمول شرایط تمدید باشند، نیازی به بازدید از خودرو نمی‌باشد، لیکن در صورت اتمام اعتبار اشتراک، صدور انواع کارت طلایی، بعد از بازدید و تأیید کارشناس مبنی بر سلامت خودرو، تمدید اشتراک مطابق ضوابط انجام خواهد شد. مدت اعتبار اشتراک امداد سیار خودروهای صفر کیلومتر تولیدی شرکت ایران خودرو که به اشتراک امداد خودرو ایران درآمده‌اند، دو سال می‌باشد.

توانمندی‌های دیگر شرکت

شرکت امداد خودرو ایران مختر است علاوه بر ارائه خدمات ذکر شده در بخش‌های قبل، امکانات بیشتری را در اختیار متقاضیان قرار دهد.

■ مرکز پاسخگویی

مرکز پاسخگویی امداد خودرو ایران با هدف هدایت و پاسخگویی به خواسته‌های تعریف شده مشتریان به شرح زیر ایجاد گردید:

- ❖ تعیین نوبت مراجعه به نمایندگی‌های مجاز
- ❖ تعیین نوبت خدمت سرویس در محل (اتو کلیک) و امداد گلس
- ❖ ثبت شکایات گروه صنعتی ایران خودرو
- ❖ ارائه خدمات بازاریابی و فروش
- ❖ این مرکز در حال حاضر، علاوه بر پاسخگویی به نیازهای فوق‌الذکر مرتبط با گروه صنعتی ایران خودرو، امکان ارائه خدمات به شرح زیر را برای سازمان‌ها و شرکت‌های دیگر فراهم نموده است :
- ❖ میزبانی هوشمندانه مرکز پاسخگویی
- ❖ ساماندهی ارائه خدمات به مشتری در کوتاه‌ترین زمان ممکن و سهولت استفاده از خدمات ارائه شده
- ❖ اخذ بازخورد از مشتریان در رابطه با محصولات و خدمات در راستای بهبود کیفیت مستمر
- ❖ ایجاد بانک جامع اطلاعاتی مشتریان

■ امدادهای مناسبیتی

شرکت امداد خودرو ایران به منظور ارائه خدمات در مناسبت‌های خاص، نسبت به ارائه خدمات ویژه به مشتریان اقدام می‌نماید. انواع امدادهای مناسبیتی:

- ❖ امداد نوروزی
- ❖ امداد تابستانی
- ❖ امداد زمستانی
- ❖ امداد رسانی در طرح اربعین حسینی^(۴)
- ❖ امداد طرح سالگرد رحلت حضرت امام^(۵)
- ❖ امداد رسانی در زمان بروز سوانح غیر مترقبه



■ مرکز مشاوره فنی

با توجه به اهمیت بسط و گسترش آگاهی و اطلاعات عمومی خودرو و در راستای سیاست‌های کلی گروه صنعتی ایران خودرو، شرکت امداد خودرو ایران مرکز مشاوره فنی خود را راه‌اندازی نموده است. شما می‌توانید در هر ساعت از شبانه‌روز با شماره تلفن این مرکز تماس گرفته و سئوالات فنی خود را در خصوص کلیه محصولات سواری تولیدی گروه صنعتی ایران خودرو مطرح فرمائید. سیستم تلفن گویا، سؤال شما را ضبط می‌نماید و پس از طرح در کارگروه‌های تخصصی که بدین منظور تشکیل گردیده است در کوتاه‌ترین زمان ممکن پس از تماس، بهترین و کامل‌ترین پاسخ را در اختیارتان قرار می‌دهد.

■ پایگاه ثابت امدادی

با توجه به اهمیت امداد رسانی در جاده‌های پر تردد کشور، این شرکت از طریق حضور ثابت و تمام وقت در محورهای اصلی، خدمات تعمیرگاهی سبک، فروش قطعات، انجام سرویس‌های دوره‌ای و فروش اشتراک را به مشتریان، از طریق پایگاه‌های ثابت امدادی ارائه می‌نماید. جهت اطلاع از آدرس پایگاه‌های ثابت امدادی به سایت شرکت www.096440.ir مراجعه فرمایید.



هشدار

مراقب سودجویان باشید

هشدار امداد خودرو ایران برای جلوگیری از سوء استفاده امدادهای متفرقه و غیر استاندارد:

- ۱- محصولات ایران خودرو دارای دو سال اشتراک امدادی رایگان می‌باشند، در صورت هرگونه تماس شرکت‌های متفرقه با شما جهت راهنمایی و ترغیب به خرید کارت اشتراک، از طریق سایت شرکت یا تماس با ۰۹۶۴۴۰ از اصالت آنها اطمینان حاصل نمایید.
- ۲- شماره پیامک امداد خودرو ایران ۳۰۰۰۳۰ می‌باشد.
- ۳- هنگام دریافت خدمت و اعزام امدادگر از سوی امداد خودرو ایران، هویت امدادگر تنها از طریق کد و کارت شناسایی و استفاده از آرم (لوگوی) احراز می‌گردد.
- ۴- فاکتور خدمات ارائه شده را جهت اطمینان خاطر دریافت نمایید.
- ۵- تمام قطعات مورد استفاده امدادگران، قطعات اصلی محصولات ایران خودرو در بسته‌بندی ایساکو با برجسب اطمینان می‌باشد.

آدرس دفتر مرکزی شرکت:

تهران، خیابان شیخ بهایی شمالی، بالاتر از میدان شیخ بهایی، شماره ۲۸ صندوق پستی ۹۶۴۴ - ۱۳۱۸۵

جهت ارائه خدمات مطلوب به مشتریان گروه صنعتی ایران خودرو، شرکت امداد خودرو ایران علاوه بر دفتر تهران، دارای ۱۰ دفتر منطقه‌ای در شهرهای آذربایجان، اصفهان، اهواز، رشت، ساری، شیراز، کرمان، مشهد، همدان و دفتر حومه تهران می‌باشد. جهت اطلاع از آدرس و شماره تلفن دفاتر منطقه‌ای به سایت شرکت مراجعه فرمایید.



www.096440.ir

www.emdadkhodro.com



راه تو را می خواند ...



مرکز تماس ایران خودرو

۰۹۶۴۴۰

شرکت ایران خودرو (سهامی عام)
تهران، بزرگراه شهید لشگری
کیلومتر ۱۴ جاده مخصوص تهران کرج
بلوار ایران خودرو، درب شماره ۱
کد پستی ۱۳۸۹۹۱۳۶۵۷
تلفن: ۴۸۹۰۱ (۰۲۱)
نمایر: ۱-۴۴۹۳۴۰۰۰۰ (۰۲۱)
مرکز پیامک: ۳۰۰۰۳
پست الکترونیکی: info@ikco.ir
پایگاه اینترنتی: www.ikco.ir