

سوزوکی گرانند ویتارا

سوزوکی گرانند ویتارا، گیربکس معمولی
سوزوکی گرانند ویتارا، گیربکس اتوماتیک



راهنمای محصول و گارانتی

دارنده محترم

این کتابچه برای آگاهی شما از

- امکانات خودرو و نحوه استفاده بهینه از آن

- ضوابط استفاده از خدمات گارانتی

- شرایط بهره‌مندی از خدمات امداد خودرو

تهیه شده و حاوی نکات مهم ایمنی، عملکردی و نگهداری است.

لطفاً این کتابچه را همواره در خودرو به همراه داشته و در حفظ و نگهداری آن کوشا باشید.





رهنبره ویژه گوشی های هوشمند
برای دریافت نرم افزار ایران خودرو

نرم افزار تلفن همراه گروه صنعتی ایران خودرو IKCO mobile application

- معرفی تمامی محصولات گروه صنعتی ایران خودرو
- نمایش موقعیت جغرافیایی نمایندگی ها بر روی نقشه
- قابلیت مکان یابی خودرو و....

برای خواندن لینک بارکد، احتیاج به نرم افزار بارکدخوان بر روی گوشی هوشمند خود دارید.
آن را باز کرده و دوربین موبایل را کمی به بارکد نزدیک کنید. پس از چند ثانیه برنامه به طور خودکار بارکد را خوانده
و لینک نهفته در آن را به شما نمایش می دهد.

بِسْمِ اللَّهِ الرَّحْمَنِ الرَّحِيمِ



SUZUKI

GRAND VITARA

فارسی



GRAND VITARA

راهنمای مالک خودروی گراند ویتارا

این دفترچه را همیشه با خودرو نگه دارید. این دفترچه حاوی اطلاعات مهم ایمنی، عملی (راهاندازی) و نگهداری خودرو می‌باشد.

روغن ترمز و کلاچ
J1703 یا DOT3

روغن گیربکس اتوماتیک
Mobil ATF 3309 یا SUZUKI ATF 3317

فشار باد لاستیک در شرایط سرد
به "برچسب اطلاعات" که در قسمت ستون درب جلو سمت راننده قرار دارد مراجعه نمایید.

اطلاعات محل‌های سرویس
توصیه‌هایی در خصوص سوخت خودرو
به صفحه ۱-۱ مراجعه نمایید.

توصیه‌هایی در خصوص روغن موتور خودرو
کیفیت : SM یا SL, SJ, SH, SG
ویسکوزیته : 10w-40, 10w-30, 5w-30, SAE 0w-20
جهت اطلاعات بیشتر: به قسمت "روغن موتور و فیلتر"
در بخش "بازرسی و نگهداری" مراجعه نمایید.



SUZUKI MOTOR CORPORATION Part No.99011-78KM3-91E January, 2017 ㊄Ⓜ printed in ikkco



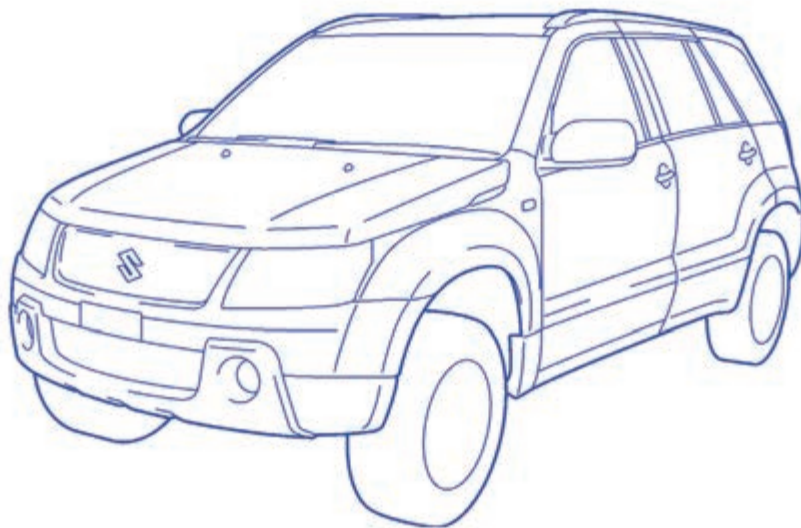
99011-78KM3-91E

Ideal Life style
سبک ایده آل زندگی



Way of Life!

این راهنمای مالک برای خودروهای سری GRAND VITARA با موتور 2.4 لیتری معتبر است.



تذکره: مدل نشان داده شده یکی از انواع سری GRAND VITARA می باشد.

© 2017 کلیه حقوق برای شرکت SUZUKI MOTOR و ایران خودرو محفوظ می باشد.

انتشار مجدد یا پخش قسمتی از این مدرک بصورت فرم یا وسائل الکترونیکی یا مکانیکی به هر منظوری بدون اجازه کتبی شرکت SUZUKI MOTOR و ایران خودرو مجاز نمی باشد.

این کتابچه راهنما می بایست به عنوان جزء ثابتی از خودرو در نظر گرفته شده و در هنگام فروش مجدد یا انتقال به مالک یا اپراتور جدید، با خودرو باقی بماند. لطفاً قبل از راه اندازی خودروی سوزوکی جدید خود، این کتابچه را بدقت مطالعه نموده و گاهگاهی آنرا مرور نمائید. این کتابچه حاوی اطلاعات مهمی در خصوص موارد ایمنی، راه اندازی و نگهداری می باشد.

خودروی سوزوکی چند منظوره شما به نحوی طراحی شده است که قادر به استفاده در جاده های صاف و ناهموار باشد. بنابراین شما می بایست بخاطر داشته باشید که خودروی شما از لحاظ ساختار کاملاً متفاوت از خودروهای سواری معمولی می باشد. همانند سایر خودروهای از این نوع، نقص عملکرد این خودرو ممکن است منجر به از دست رفتن کنترل و یا حادثه گردد.

شرکت سوزوکی موتور

همه اطلاعات موجود در این کتابچه راهنما بر اساس آخرین اطلاعات محصول در زمان انتشار می باشد. بخاطر بهبود و یا سایر تغییرات، ممکن است اختلافاتی بین اطلاعات موجود در این کتابچه راهنما و خودروی شما وجود داشته باشد. شرکت سوزوکی موتور هر گونه تغییر بر روی محصولات را در هر زمانی، بدون آگهی و توصیه قبلی حق خود دانسته و هیچ وظیفه ای در قبال انجام همان تغییرات و یا تغییرات مشابه بر روی خودروهای قبلی و یا فروخته شده ندارد.

این خودرو ممکن است منطبق با استانداردها و یا قوانین سایر کشورها نباشد. قبل از مبادرت به ثبت این خودرو در سایر کشورها، کلیه قوانین موجود را کنترل نموده و هر گونه اصلاح مورد نیاز را انجام دهید.

مهم

اخطار/احتیاط/تذکر

لطفاً این کتابچه راهنما را بدقت مطالعه نموده و راهنمایی های آنرا بدقت انجام دهید. بمنظور تاکید بر روی اطلاعات بخصوص از نماد و لغات اخطار، احتیاط و تذکر که دارای معانی بخصوصی می باشند استفاده شده است. این معانی خاص بجز در مواردی که قوانین و مقررات نیازمند بکارگیری آن در معنای متفاوتی باشند، بکار می روند. توجه ویژه ای به پیغام برجسته شده توسط این لغات نمائید:

اخطار

به خطر بالقوه که ممکن است منجر به فوت یا آسیب دیدگی شود، اشاره می نماید

احتیاط

به خطر بالقوه که ممکن است منجر به خرابی خودرو شود، اشاره می نماید

اطلاعات ویژه ای را بمنظور نگهداری آسانتر و یا راهنمایی شفافتر بیان می نماید.

اخطارهای اصلاح

اخطار

هرگز این خودرو را در خارج از شبکه نمایندگی های مجاز ایران خودرو تعمیر ننمایید. هر گونه تعمیر توسط تعمیرگاه های متفرقه ممکن است بر روی ایمنی، کنترل خودرو، کارایی و یا دوام آن تاثیر معکوس گذاشته و ممکن است قوانین دولتی را نقض نماید. علاوه بر آن آسیب و یا نقص کارایی ناشی از اصلاحات تحت پوشش وارانتهی قرار نمی گیرد.



احتیاط

نصب ناصحیح تجهیزات ارتباطی موبایل نظیر تلفنهای سلولی یا CB (راديوهای با پهنای باند شهری) ممکن است باعث تداخل الکترونیکی با سیستم جرقه خودروی شما گردیده و منجر به نقص کارایی در خودروی شما گردد. جهت نصب چنین تجهیزاتی با نمایندگی های مجاز سوزکی (ایران خودرو) و تکنسین سرویس دوره دیده مشورت نمایید.

علامت دایره با یک خط ممیز در میان آن در این کتابچه راهنما به مفهوم "این کار را انجام ندهید" و یا "نگذارید این اتفاق رخ دهد" می باشد.

معرفی

بخاطر انتخاب سوزوکی از شما تشکر نموده و ورود شما را به شبکه دارندگان این خودرو خوش آمد می گوئیم. انتخاب شما یک انتخاب عاقلانه است زیرا محصولات سوزوکی دارای ارزش بالایی بوده و لذت رانندگی را سالها به شما تقدیم می نماید.

این کتابچه راهنما به منظور کمک به شما در داشتن یک تجربه ایمن، لذت بخش و بدون زحمت با خودروی سوزوکی خود، فراهم شده است. در این کتابچه شما در خصوص راه اندازی خودرو، مشخصه های ایمنی و الزاماتی جهت نگهداری آن آشنا خواهید شد. لطفاً پیش از راه اندازی خودرو این کتابچه را به دقت مطالعه نموده و سپس آنرا در جعبه داشبورد جهت استفاده های بعدی نگهداری نمائید.

در صورت فروش خودرو، لطفاً این کتابچه را جهت استفاده مالک بعدی درون خودرو باقی بگذارید.

علاوه بر کتابچه راهنمای مالک، کتابچه های دیگری جهت شرح موارد و اوانتی خودروی سوزوکی شما فراهم شده است. ما توصیه می کنیم که شما آنها را نیز جهت آشنایی با این اطلاعات مهم مطالعه نمائید.

هنگامی که قصد انجام سرویس نگهداری دوره ای خودروی سوزوکی خود را دارید، ما توصیه می نمائیم که به نمایندگی مجاز محلی مراجعه نمائید. تکنسینهای دوره دیده آنها بهترین سرویس ممکن را به شما ارائه داده و از قطعات یدکی و لوازم جانبی اصلی سوزوکی استفاده می نمایند.

تذکر:

"نمایندگی سوزوکی" به مفهوم تعمیرگاه مجاز سرویس سوزوکی می باشد

شرکت سوزوکی موتور

توصیه هایی در خصوص قطعات یدکی اصلی سوزوکی و تجهیزات جانبی مورد استفاده

* سوزوکی قویاً استفاده از قطعات و لوازم اصلی سوزوکی را توصیه می نماید. قطعات اصلی و لوازم جانبی سوزوکی در بالاترین استاندارد کیفی و کارایی تولید شده و برای ایجاد حداکثر اثرات فنی در خودروی شما طراحی شده اند.

* قطعات تعویضی و لوازم جانبی متنوعی بطور وسیع جهت خودروی سوزوکی هم اکنون در بازار موجود می باشد. استفاده از این قطعات و لوازم جانبی می تواند بر کارایی خودرو تاثیر گذاشته و از عمر مفید آن بکاهد. بنابراین نصب قطعات و تجهیزات جانبی غیر اصلی تحت پوشش وارانتهی قرار نمی گیرد.

* شرکت ایران خودرو توصیه می نماید قطعات تعویضی جایگزین و تجهیزات جانبی این خودرو را حتماً از شبکه نمایندگی ها و عاملیت های مجاز شرکت ایساکو تامین نمایید. در غیر این صورت اینگونه قطعات از پوشش وارانتهی خارج می گردد.

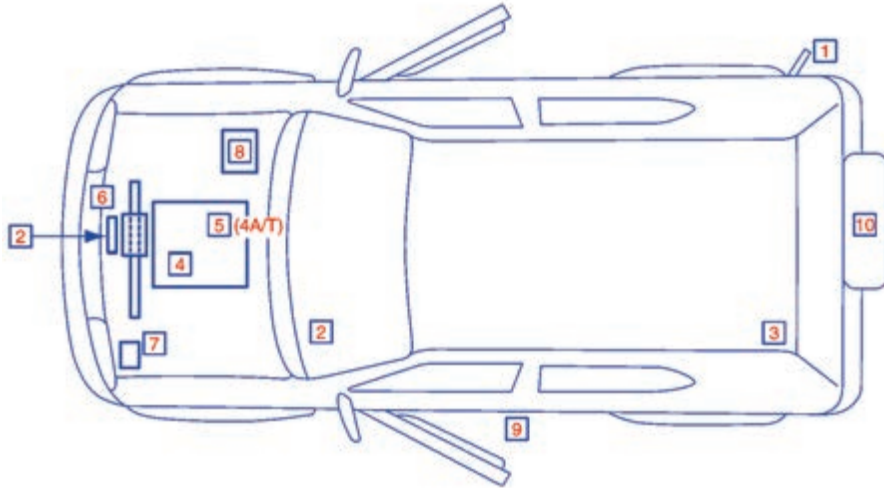
قطعات و لوازم جانبی اصلی کارکرده سوزوکی

فروش و یا استفاده مجدد از چنین مواردی، خطرات ایمنی را برای کاربر افزایش داده صریحاً ممنوع می باشد.

* اجزاء ایربگ و همه موارد قابل احتراق مشتمل بر همه اجزاء آنها (نظیر تجهیزات حفاظتی، تجهیزات کنترلی و سنسورها)
* سیستم کمر بند ایمنی، مشتمل بر همه اجزاء (نظیر کمر بند، قلاب ها و کشنده ها)

اجزاء ایربگ و پیش کشنده های کمر بند ایمنی حاوی مواد شیمیایی قابل انفجار می باشد. این اجزاء می بایست بمنظور انهدام و پرهیز از انفجار ناخواسته قبل از معدوم شدن، توسط نمایندگی مجاز سوزوکی به نحو مقتضی تعویض گردیده و یا در فضای باز منهدم گردد.

راهنمای محل های سرویس



۱. سوخت (به بخش ۱ مراجعه نمائید)
۲. درب موتور (به بخش ۵ مراجعه نمائید)
۳. ابزار تعویض لاستیک (به بخش ۸ مراجعه نمائید)
۴. گیج روغن < زرد > (به بخش ۷ مراجعه نمائید)
۵. گیج روغن گیربکس اتوماتیک < قرمز > (به بخش ۷ مراجعه نمائید)
۶. مایع خنک کننده موتور (به بخش ۷ مراجعه نمائید)
۷. مایع شیشه شوی (به بخش ۷ مراجعه نمائید)
۸. باطری (به بخش ۷ مراجعه نمائید)
۹. فشار باد لاستیک (به "برچسب اطلاعات" که در قسمت ستون درب جلو سمت راننده قرار دارد مراجعه نمائید).
۱۰. لاستیک زاپاس (به بخش ۸ مراجعه نمائید)

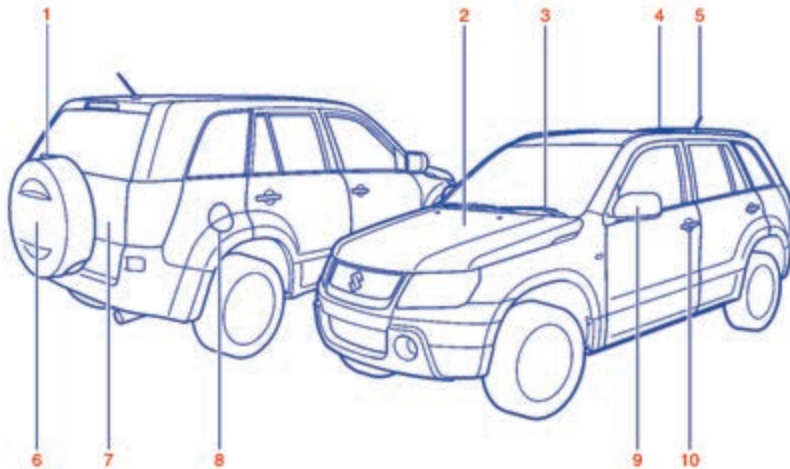
راهنمای محصول

۱	توصیه هایی در خصوص سوخت خودرو
۲	قبل از شروع به رانندگی
۳	عملکرد خودروی شما
۴	تیپ های رانندگی
۵	سایر کنترل ها و تجهیزات
۶	بارگذاری بر روی خودرو و بکسل
۷	اطلاعات عمومی
۸	مشخصات

راهنمای نگهداری و خدمات گارانتی

۱	کلیات
۲	سرویس ها
۳	توصیه های فنی
۴	قانون و آیین نامه حمایت از مصرف کنندگان
۵	خدمات امدادی و طلایی امداد خودرو ایران

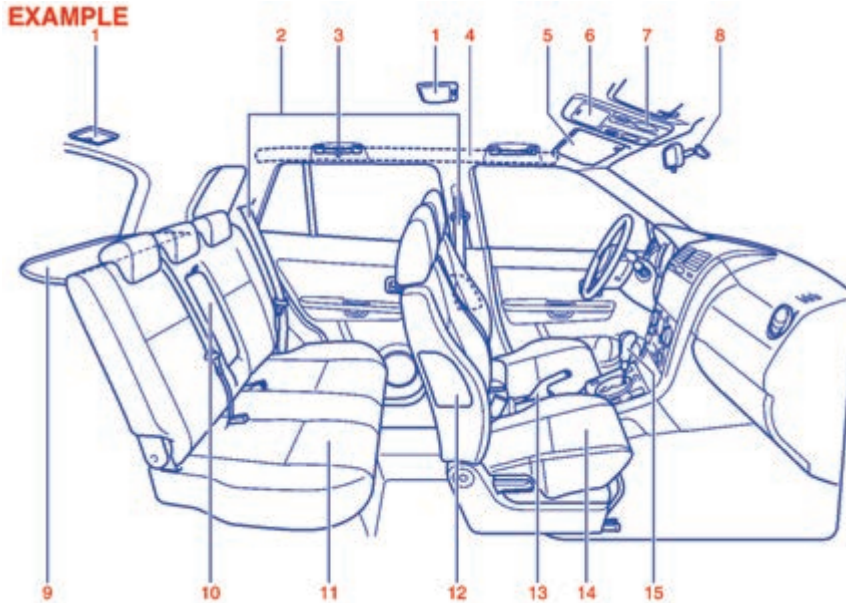
EXAMPLE



بخشهای خارجی خودرو

۱. برف پاک کن شیشه عقب (صفحه ۷۱-۲)
۲. درب موتور (صفحه ۳۸-۵)
۳. برف پاک کن جلو (صفحه ۶۹-۲)
۴. ریل سقف یا باربند (در صورت تجهیز) (صفحه ۵۲-۵)
۵. آنتن رادیو (صفحه ۷-۵)
۶. لاستیک زاپاس (صفحه ۳-۸)
۷. درب عقب (صفحه ۴-۲)
۸. درب باک (صفحه ۳۷-۵)
۹. آینه های بیرونی (جانبی) (صفحه ۱۶-۲)
۱۰. قفلهای درب (صفحه ۲-۲)

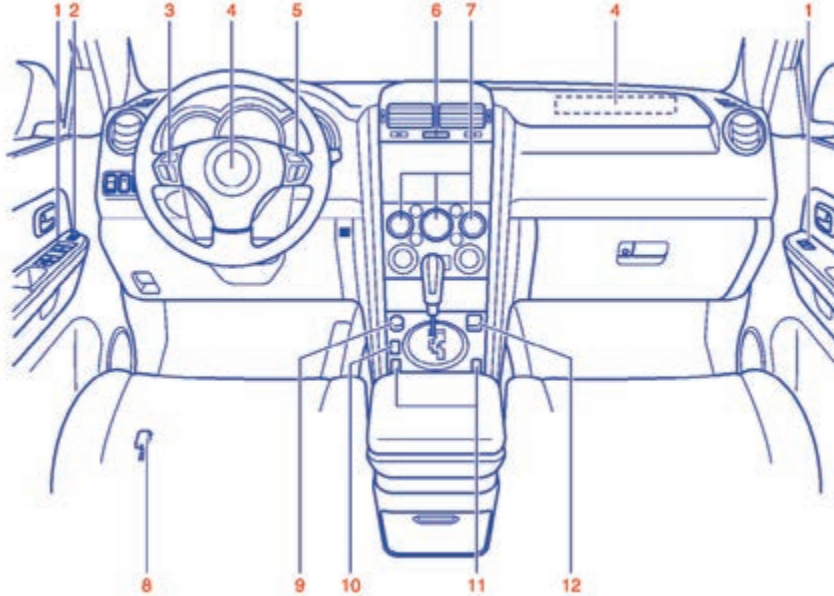
بخشهای داخلی خودرو



۱. چراغ داخل (صفحات ۳۹-۵ و ۲۹-۷)
۲. کمربندهای ایمنی (صفحه ۲۵-۲)
۳. قلاب نگهدارنده کت (در صورت تجهیز) (صفحه ۴۳-۵)
۴. ایربگ های جانبی روی ستون (در صورت تجهیز) (صفحه ۴۵-۲)
۵. آفتابگیر (صفحه ۳۹-۵)
۶. نگهدارنده عینک (در صورت تجهیز) (صفحه ۴۴-۵)
۷. چراغ مطالعه (صفحات ۴۱-۵ و ۳۰-۷)
۸. آینه داخل (صفحه ۱۵-۲)
۹. کاور محافظه بار (طاقچه عقب) (صفحه ۴۷-۵)
۱۰. زیر آرنجی (در صورت تجهیز) (صفحه ۴۷-۵)
۱۱. صندلی عقب (صفحه ۲۰-۲)
۱۲. ایربگ های جانبی (در صورت تجهیز) (صفحه ۴۵-۲)
۱۳. اهرم ترمز دستی (صفحه ۸-۳)
۱۴. صندلی های جلو (صفحه ۱۷-۲)
۱۵. اهرم تعویض دنده (صفحه ۱۱-۳)

دانش‌بورد

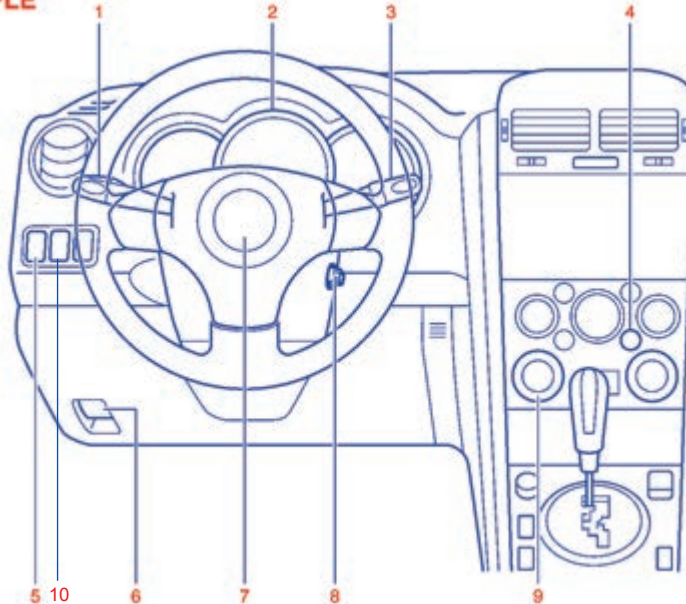
EXAMPLE



۱. کلید شیشه بالا بر برقی (در صورت تجهیز) (صفحه ۱۴ - ۲)
۲. کلید آینه برقی کلید مکانیزم تاشوی آینه‌های جانبی (در صورت تجهیز) (صفحه ۱۶-۲)
۳. کنترل از راه دور سیستم صوتی (در صورت تجهیز) (صفحه ۳۴-۵)
۴. ایربگ‌های جلو (صفحه ۴۳ - ۲)
۵. کلید کروزر کنترل (کنترل سرعت ثابت) (در صورت تجهیز) (صفحه ۲۶ - ۳)
۶. کلید فلاشر (صفحه ۶۹ - ۲)
۷. سیستم بخاری و تهویه مطبوع (صفحه ۱ - ۵)
۸. اهرم درب باک (صفحه ۳۷ - ۵)
۹. فن‌دک (در صورت تجهیز) (صفحه ۴۲ - ۵)
۱۰. کلید انتخاب وضعیت توان مازاد (در صورت تجهیز) (صفحه ۱۳ - ۳)
۱۱. گرم‌کن صندلی جلو (در صورت تجهیز) (صفحه ۱۹ - ۲)
۱۲. سوکت کمکی (در صورت تجهیز) (صفحه ۴۱ - ۵)

داشبورد

EXAMPLE



۱. اهرم چراغ جلو (صفحه ۲-۶۶) / دسته راهنما (صفحه ۲-۶۶)
۲. نشانگرها (صفحه ۲-۴۹)
۳. اهرم برف پاکن و شیشه شوی جلو (صفحه ۲-۶۹) // اهرم برف پاک کن و شیشه شوی عقب (۲-۷۱)
۴. کلید گرمکن شیشه عقب و گرمکن آینه های جانبی (در صورت تجهیز) (صفحه ۲-۷۲)
۵. کلید تنظیم ارتفاع نور چراغ جلو (در صورت تجهیز) (صفحه ۲-۶۷)
۶. اهرم باز کننده درب موتور (صفحه ۵-۳۸)
۷. بوق (صفحه ۲-۲۷)
۸. سوئیچ موتور (صفحه ۳-۳)
۹. کلید انتقال وضعیت دیفرانسیل (در صورت تجهیز) (صفحه ۳-۱۵)
۱۰. کلید مه شکن

یادآوری

Blank lined area for writing notes or reminders.

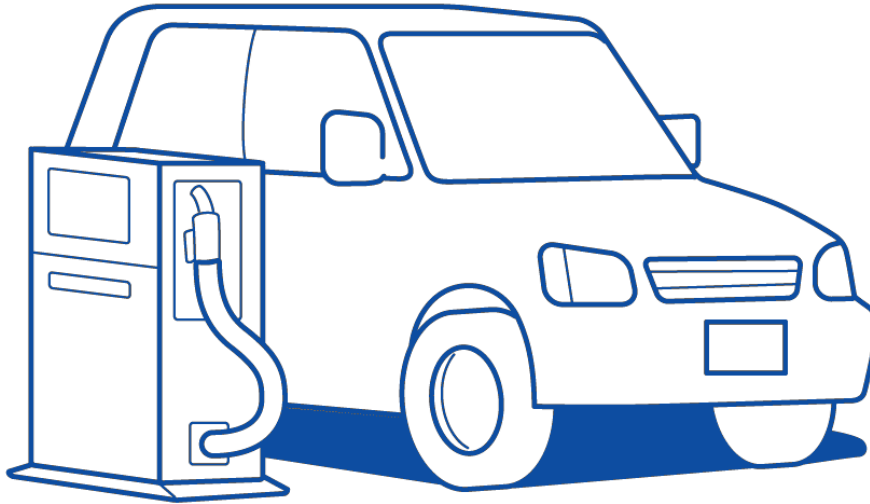
SUZUKI

GRAND VITARA



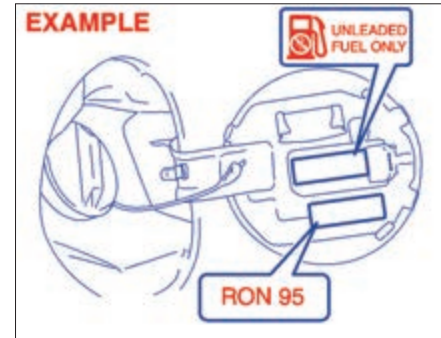
توصیه‌هایی در خصوص سوخت خودرو

توصیه‌هایی در خصوص سوخت خودرو ۱-۱



توصیه هایی در خصوص سوخت خودرو

موتور بنزینی



اگر خودروی شما دارای یک محدود کننده در لوله باک بنزین نبوده و برچسب "فقط بنزین بدون سرب" بر روی درب باک نصب نشده باشد، در آنصورت شما می توانید از هر دو نوع بنزین سرب دار یا بدون سرب با عدد اکتان (RON) ۹۱ یا بالاتر استفاده نمایید.

تذکر، ترجیحا از بنزین بدون سرب استفاده نمایید. اگر برچسب "فقط بنزین بدون سرب" بر روی درب باک نصب شده باشد، صرفنظر از وجود محدود کننده در داخل لوله بنزین، شما می بایست از بنزین بدون سرب با عدد اکتان (RON) ۹۱ یا بالاتر (یا RON ۹۵ یا بالاتر در صورتی که بر روی درب باک درج شده باشد) استفاده نمایید.

اگر برچسب "RON ۹۵" نصب شده باشد، شما می بایست از بنزین بدون سرب با عدد اکتان (RON) ۹۵ یا بالاتر استفاده نمایید.

مخلوط بنزین/ اتانول

مخلوط بنزین بدون سرب و اتانول (الکل خالص)، نیز که به عنوان گازول (gasohol) شناخته می شود، در بعضی از نواحی بصورت تجاری موجود می باشد. مخلوط هایی از این نوع در صورتی که بیشتر از ۱۰ درصد اتانول نداشته باشند، می توانند در خودروی شما مورد استفاده قرار گیرند. اطمینان حاصل نمایید که این مخلوط بنزین- اتانول، عدد اکتانی کمتر از آنچه که برای بنزین توصیه شده است، نداشته باشد.

مخلوط بنزین/ متانول

مخلوط بنزین بدون سرب و متانول (الکل چوب)، نیز در بعضی از نواحی بصورت تجاری موجود می باشد.

تحت هیچ شرایطی از سوخت های با بیش از ۵ درصد متانول استفاده ننمایید.

آسیب دیدگی سیستم سوخت رسانی و یا نقص در کارایی خودرو که در نتیجه استفاده از چنین سوخت هایی بوجود می آید، درحیطه مسئولیت سوزوکی نبوده و ممکن است برای خودروهای جدید تحت پوشش وارانتی قرار نگیرد. سوخت های حاوی ۵ درصد متانول یا کمتر در صورتی که حاوی حلال و مواد ضد خوردگی باشند، برای خودروی شما مفید می باشند.

تذکر:

اگر از فرمان پذیری و یا قیمت سوخت خودروی خود در هنگامی که از مخلوط بنزین/الکل استفاده می نمایید، رضایت ندارید، شما باید سوخت را به بنزین بدون سرب باز گردانید.

احتیاط

باک بنزین حاوی فضایی برای هوا بوده که به سوخت اجازه انبساط در هوای گرم را می دهد. اگر شما به اضافه نمودن سوخت پس از قطع اتوماتیک نازل بنزین ادامه دهید، محفظه هوا پر خواهد شد. قرار گرفتن در معرض حرارت در هنگامی که باک به این روش پر شده است، منجر به نشتی بنزین در نتیجه انبساط می شود. برای جلوگیری از بروز چنین نشتی، پر نمودن باک را پس از قطع اتوماتیک نازل و یا پس زدن سوخت هنگام استفاده از سیستم غیر اتوماتیک جایگزین، متوقف نمایید.

احتیاط

دقت نمایید که سوخت حاوی الکل در هنگام سوخت گیری به اطراف نریزد. اگر سوخت بر روی بدنه خودرو ریخته شود، به سرعت آنرا تمیز نمایید. سوخت های حاوی الکل منجر به آسیب رساندن به رنگ خودرو شده که تحت پوشش گارانتی محدود خودروهای نو نمی باشد.

SUZUKI

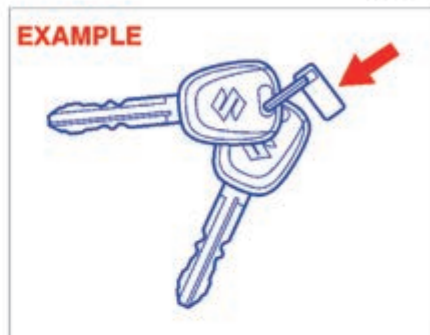
GRAND VITARA

قبل از رانندگی

- ۲-۱..... کلیدها.
- ۲-۲..... قفل‌های درب.
- ۲-۵..... سیستم استارت توسط کنترل از راه دور / سیستم ورود به خودرو توسط کنترل از راه دور.
- ۲-۱۳..... چراغ اعلام سرعت.
- ۲-۱۴..... شیشه‌ها.
- ۲-۱۵..... آینه‌ها.
- ۲-۱۷..... صندلی‌های جلو.
- ۲-۲۰..... صندلی‌های عقب.
- ۲-۲۵..... کمربندهای ایمنی و سیستم نگهدارنده کودک.
- ۲-۳۲..... سیستم نگهدارنده کودک برای کشورهای اروپایی (EU) (در صورت تجهیز).
- ۲-۴۱..... سیستم بازدارنده کمکی (ایر بگ‌ها) (در صورت تجهیز).
- ۲-۴۹..... صفحه نمایشگر داشبورد.
- ۲-۵۰..... چراغ‌های هشدار و نمایشگر.
- ۲-۵۶..... سرعت سنج.
- ۲-۵۶..... دور سنج (در صورت تجهیز).
- ۲-۵۷..... درجه بنزین.
- ۲-۵۷..... درجه آب.
- ۲-۵۸..... سیستم کنترل نور چراغ‌های نمایشگر.
- ۲-۵۸..... سیستم نمایش اطلاعات (در صورت تجهیز).
- ۲-۶۶..... اهرم چراغ جلو.
- ۲-۶۷..... کلید تنظیم ارتفاع نور چراغ جلو.
- ۲-۶۸..... دسته راهنما.
- ۲-۶۹..... کلید فلاشر.
- ۲-۷۰..... اهرم برف پاک‌کن و شیشه شوی جلو.
- ۲-۷۱..... اهرم قفل کننده غریبک فرمان (در صورت تجهیز).
- ۲-۷۲..... وق.
- ۲-۷۲..... کلید گرم‌کن شیشه عقب و گرم‌کن آینه‌های جانبی (در صورت تجهیز).



کلیدها



خودروی شما بایک جفت کلید مشابه تحویل می گردد. اگر کلید یدکی را در جای امن نگه دارید، یک کلید می تواند همه قفل های خودرو را باز نماید.

شماره شناسایی کلید بر روی یک برچسب فلزی که با کلید تهیه شده و یا روی کلید حک شده است. این برچسب را (در صورت تجهیز) در جای امن نگه دارید. اگر کلید خود را گم نمودید، شما به این شماره برای ساخت کلید های جدید نیاز خواهید داشت. می توانید شماره کلید را جهت یادآوری های بعدی در محل زیر یادداشت کنید

شماره کلید:

سیستم ضد سرقت (در صورت تجهیز)

این سیستم به نحوی طراحی شده است که سیستم الکترونیکی استارت موتور را از کار انداخته و از سرقت خودرو جلوگیری می نماید.

موتور تنها می تواند توسط سوئیچ موتور اصلی ضد سرقت خود که دارای کد شناسایی الکترونیکی برنامه ریزی شده می باشد، روشن شود. سوئیچ در هنگامی که در وضعیت "ON" قرار می گیرد، بین کد شناسایی و خودرو ارتباط برقرار می نماید. اگر شما نیاز به ساخت کلید یدکی دارید با نمایندگی مجاز سوزوکی تماس بگیرید. خودرو می بایست با کد شناسایی صحیح برای کلید های یدکی برنامه ریزی شود، کلیدی که توسط یک قفل ساز عادی ساخته می شود، کار نمی کند.



اگر هنگامی که سوئیچ موتور در وضعیت "ON" قرار می گیرد، چراغ سیستم ضد سرقت (۱)، شروع به چشمک زدن نماید، موتور استارت نخواهد خورد.

تذکر:

اگر این چراغ چشمک بزند، سوئیچ موتور را به وضعیت "LOCK" بازگردانید و سپس آنرا مجدداً به وضعیت "ON" بچرخانید. اگر چراغ با وجود قرار گرفتن در وضعیت

"ON" همچنان چشمک بزند، ممکن است خطایی در سوئیچ شما و یا سیستم ضد سرقت رخ داده باشد. از نمایندگی مجاز سوزوکی برای بازرسی سیستم ضد سرقت کمک بگیرید.

تذکر:

اگر سوئیچ ضد سرقت خودرو خود را گم کردید، جهت غیر فعال نمودن سوئیچ گم شده هر چه سریعتر به نمایندگی مجاز سوزوکی مراجعه نمایید.

اگر شما مالک خودروهای دیگری با کلیدهای ضد سرقت می باشید، آن کلید ها را در هنگام استفاده از خودروی سوزوکی خود، دور از سوئیچ آن نگه دارید چرا که ممکن است با سیستم ضد سرقت سوزوکی شما تداخل نموده و موتور روشن نشود. اگر اشیاء فلزی را به کلید ضد سرقت وصل نمایید، ممکن است موتور روشن نشود.

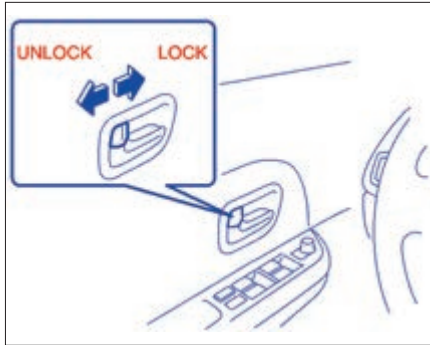
احتیاط

سوئیچ ضد سرقت، یک وسیله الکترونیکی حساس است، بمنظور برهیز از آسیب دیدن سوئیچ، موارد زیر را رعایت نمایید:

هرگز سوئیچ را در معرض ضربه، رطوبت و یا درجه حرارت بالا همانند داسبود در زیر نور مستقیم خورشید، قرار ندهید.

سوئیچ ضد سرقت را دور از اشیاء مغناطیسی و تلفن همراه نگهداری نمایید.

این سیستم ضد سرقت مدل "5WK49182" بوده و منطبق با الزامات اولیه و سایر مقررات بر اساس آئین نامه EC/1999/5 می باشد.

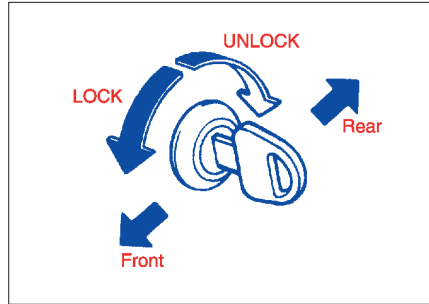


جهت قفل کردن درب جلو از داخل خودرو، زبانه قفل را به سمت جلو بگردانید. جهت باز کردن درب، زبانه قفل را به سمت عقب بگردانید.

به منظور قفل نمودن درب عقب از خارج خودرو، زبانه قفل را به سمت جلو بگردانید و درب را ببندید. در هنگام بستن درب نیازی به کشیدن و نگه داشتن دستگیره درب ندارید.

قفل های درب

قفل درب های جانبی



به منظور قفل نمودن درب جلوی خودرو از خارج:

* کلید را درون قفل قرار داده و بالای کلید را به طرف جلوی خودرو بچرخانید یا
 * زبانه قفل را به سمت جلو بگردانید، سپس دستگیره درب را در حالیکه درب را می ببندید، بکشید و نگه دارید.
 به منظور باز نمودن درب جلو از خارج خودرو، کلید را قرار داده و بالای کلید را بطرف عقب خودرو بچرخانید.

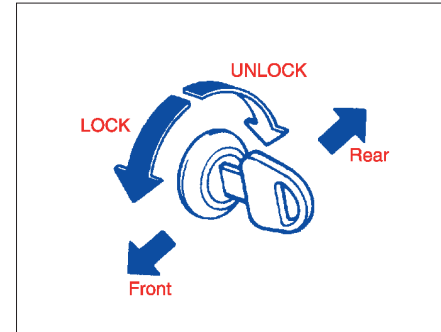
تذکره:

بسته به مشخصات خودرو، تعدادی از خودروها دارای قفل کلیدی برای درب جلو سمت سرنشین نمی باشند.

سیستم یادآوری سوئیچ (در صورت تجهیز)

یک صدای زنگ بطور متناوب جهت یادآوری به شما به گوش می رسد که کلید را در حالتی که در سوئیچ قرار داشته و راننده درب را باز نموده است، خارج نمائید. در خودروهایی که به سیستم استارت بدون کلید مجهز هستند نیز صدای زنگ به معنای باز بودن سوئیچ بوده و نیاز است تا پیش از خروج از خودرو سوئیچ را ببندید.

سیستم قفل مرکزی (در صورت تجهیز)



شما می توانید با قرار دادن کلید در قفل درب جلو سمت راننده بطور همزمان همه درب ها را قفل و باز نمائید (شامل درب عقب)

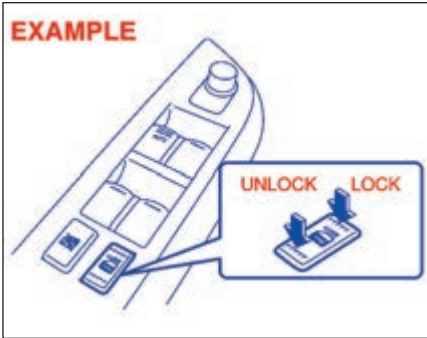
تذکر:

بسته به مشخصات خودرو، شما می توانید با قرار دادن کلید در قفل درب جلو سمت سرنشین، بطور همزمان همه درب ها را قفل و باز نمائید.

به منظور قفل نمودن همزمان همه درب ها، کلید را در قفل درب جلو سمت راننده (یا قفل درب جلو سمت سرنشین) قرار داده و بالای کلید را به سمت جلوی خودرو یک بار بچرخانید. به منظور باز نمودن همزمان همه درب ها، کلید را در قفل درب جلو سمت راننده (یا قفل درب جلو سمت سرنشین) قرار داده و بالای کلید را به سمت عقب خودرو دو بار بگردانید. به منظور باز نمودن فقط درب سمت راننده (یا درب جلو سمت سرنشین)، کلید را در قفل همان درب قرار داده و بالای کلید را به سمت عقب خودرو یک بار بگردانید.

تذکر:

بسته به مشخصات خودرو، نوع باز نمودن تک مرحله ای آن به تصویر کشیده شده است. در این نوع، شما می توانید بطور همزمان همه درب ها را با چرخش یکبار کلید، قفل و یا باز نمائید.



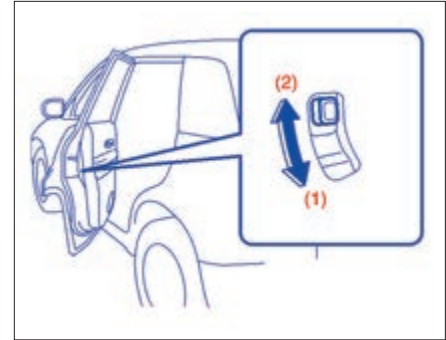
شما همچنین می توانید همه درب ها را به ترتیب با فشردن کلید جلو و عقب قفل و یا باز نمائید.

تذکر:

* اگر خودروی شما مجهز به سیستم ورود به خودرو توسط کنترل از راه دور باشد، شما می توانید همه درب ها را بوسیله کنترل از راه دور / فرستنده قفل و یا باز نمائید. به بخش "سیستم استارت توسط کنترل از راه دور / سیستم ورود به خودرو توسط کنترل از راه دور" در این بخش مراجعه نمائید.

* اگر خودروی شما مجهز به سیستم استارت توسط کنترل از راه دور می باشد، شما همچنین می توانید همه درب ها را با فشردن کلید لمسی (Request switch) بر روی دستگیره درب، قفل و یا باز نمائید. به بخش "سیستم استارت توسط کنترل از راه دور / سیستم ورود به خودرو توسط کنترل از راه دور" در این بخش مراجعه نمائید.

قفل های محافظ کودک (درب های عقب)



(۱) قفل
(۲) باز

هر کدام از درب های عقب مجهز به قفل محافظ کودک بوده که می تواند از باز شدن ناخواسته درب از داخل خودرو جلوگیری نماید. هنگامی که اهرم قفل در وضعیت "قفل" (۱) قرار داشته باشد، درب عقب فقط می تواند از خارج خودرو باز گردد. هنگامی که اهرم قفل در وضعیت "باز" (۲) قرار داشته باشد، درب عقب می تواند از داخل و یا خارج از خودرو باز گردد.

اخطار

در هنگامی که کودکان بر روی صندلی عقب قرار دارند، از قرار گرفتن قفل محافظ کودک در وضعیت " قفل " اطمینان حاصل نمایید.

درب عقب

شما می توانید درب عقب را با استفاده از کلید در قفل درب راننده، قفل و یا باز نمایید.



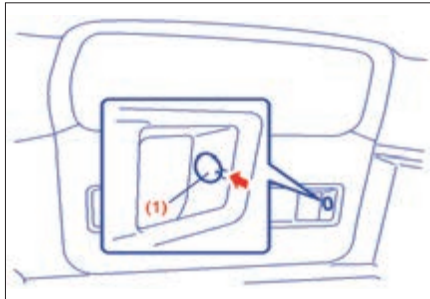
اگر خودروی شما به قفل درب عقب مجهز باشد، شما می توانید درب عقب را با استفاده از کلید در قفل درب عقب، قفل و یا باز نمایید.

تذکره:

هنگامی که در شرایط پارک خودرو بر روی جاده قرار داشته، درب عقب باز بوده و چراغ ها پنهان می باشند، ضروریست که وجود خودرو نشان داده شود، بعنوان مثال با استفاده از وسایل مثلی اخطار و یا تجهیزاتی بر اساس الزامات ملی برای استفاده در سطح جاده.

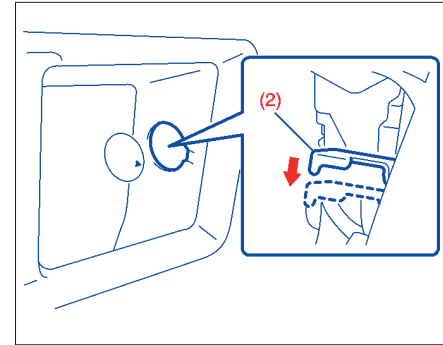
اگر شما بخاطر تخلیه باتری و یا بد عمل کردن، نمی توانید درب عقب را باز نمایید، از رویه زیر برای باز نمودن درب عقب از داخل پیروی نمایید.
(۱) طاقچه عقب را باز نمایید.

(۲) به منظور دسترسی آسان تر، صندلی عقب را خم کنید. جهت اطلاع از جزئیات نحوه خم کردن صندلی های عقب به طرف جلو، به بخش " خم کردن صندلی های عقب " مراجعه نمایید.



(۳) درپوش (۱) را با دست باز نمایید.

(۴) جهت دسترسی به اهرم اضطراری (۲)، قطعه پلاستیکی را با استفاده از دسته جک و یا پیچ گوشتی دو سو بشکنید.



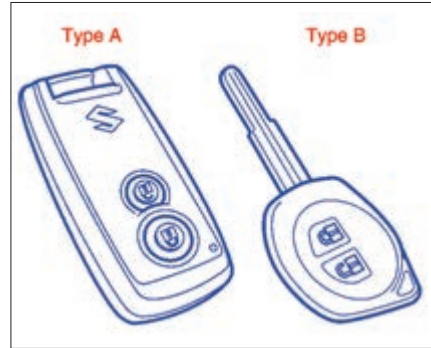
۵) اهرم اضطراری (۲) را با استفاده از دسته جک یا پیچ گوشتی دو سو به سمت پائین فشار دهید. به منظور قفل نمودن درب عقب، اهرم اضطراری (۲) را به سمت بالا فشار دهید.

اخطار

به منظور جلوگیری از آسیب دیدن، از انگشت خود برای فشار دادن اهرم اضطراری استفاده ننمائید.

پس از استفاده از اهرم اضطراری، به نمایندگی مجاز مراجعه نمائید.

سیستم استارت توسط کنترل از راه دور / سیستم ورود به خودرو توسط کنترل از راه دور

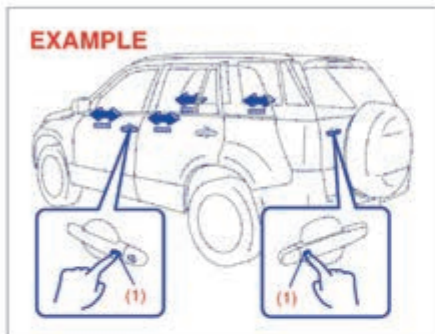


خودروی شما به یکی از سیستم های استارت توسط کنترل از راه دور (نوع A) و یا ورود به خودرو توسط کنترل از راه دور (نوع B) مجهز می باشد. ریموت کنترل دارای یک سیستم ورود به خودرو و یک سیستم استارت می باشد. فرستنده فقط دارای یک سیستم ورود به خودرو می باشد. به منظور اطلاع از جزئیات بیشتر به توضیحات ذیل مراجعه نمائید.

سیستم استارت توسط کنترل از راه دور (نوع A)

ریموت کنترل عملیات زیر را ممکن می سازد:
 * شما می توانید درب ها را با استفاده از دکمه های قفل/باز، بر روی ریموت کنترل، قفل و یا باز نمائید. به توضیحات درج شده در این بخش مراجعه نمائید.
 * شما می توانید درب ها را (شامل درب عقب) با فشردن کلید لمسی (Request switch) بر روی دستگیره هر کدام از درب ها و یا درب عقب، قفل و یا باز نمائید. جهت اطلاع از جزئیات، به توضیحات درج شده در این بخش مراجعه نمائید.
 * شما می توانید موتور را بدون استفاده از سوئیچ موتور روشن نمائید. جهت اطلاع از جزئیات بیشتر به قسمت "سوئیچ موتور" در بخش "عملکرد خودروی شما" مراجعه نمائید.

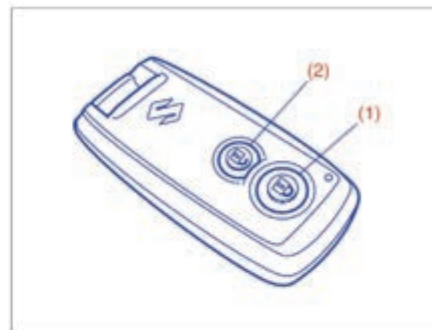
باز کردن/اقل کردن با استفاده از سوئیچ های لمسی (request switches)



هنگامی که ریموت کنترل در محدود عملکرد شرح داده شده در این بخش باشد، شما میتوانید درب ها را با فشردن سوئیچ لمسی (۱) که بر روی دستگیره هر یک از درب ها و یا درب عقب قرار دارد، قفل و یا باز نمایید. به منظور قفل نمودن همه درب ها در هنگامی که همه درب ها باز است، کلید لمسی یکی از دربها را یکبار فشار دهید. چراغ های راهنما در هنگامی که درب ها قفل می شوند، یک بار فلاش می زند. به منظور باز نمودن یک یا همه درب ها: * کلید لمسی روی دستگیره درب را، یک بار فشار دهید تا فقط همان درب باز شود. * کلید لمسی روی دستگیره درب را، دو بار فشار داده تا همه درب ها باز شود.

هنگامی که درب ها باز می گردند:

* چراغ های راهنما دو بار فلاش می زند.
* اگر کلید چراغ های داخلی در وضعیت "درب (DOOR)" قرار داشته باشد، چراغ داخل برای مدت ۱۵ ثانیه روشن شده و بتدریج خاموش می گردد. اگر شما در طی این زمان دکمه استارت را فشار داده و یا کلید را درون سوئیچ قرار دهید، چراغ به سرعت خاموش خواهد شد.
هنگامی که دکمه "LOCK" (۱) را فشار می دهید، اطمینان حاصل نمائید که درب ها قفل می شوند.
اگر پس از فشردن دکمه "UNLOCK" (۲) هیچکدام از درب ها برای مدت ۳۰ ثانیه باز نشوند، درب ها مجدداً بطور اتوماتیک قفل خواهند شد.



(۱) دکمه " قفل (LOCK)
(۲) دکمه " باز (UNLOCK)"

تذکره:

* حداکثر فاصله، عملکرد ریموت کنترل در حدود 5m (16 ft) می باشد، اما این امر به عوامل جانبی مخصوصاً تجهیزات فرستنده نظیر برج های رادیویی یا باند رادیویی شهری (CB) بستگی دارد.
* اگر کلید موتور در وضعیتی غیر از "LOCK" قرار داشته، یا سوئیچ موتور در جای سوئیچ قرار گرفته و یا یکی از درب ها باز باشد، قفلهای درب با ریموت کنترل عمل نمی کنند.
* اگر شما یکی از ریموت کنترل ها را گم نمودید، هر چه زودتر برای جایگزین نمودن آن به نمایندگی مجاز سوزوکی مراجعه نمائید. اطمینان حاصل نمائید که نمایندگی مجاز، کد ریموت کنترل جدید را در حافظه خودرو وارد نموده و کد قبلی را پاک کرده است.

شما می توانید همه درب ها (شامل درب عقب) را بطور همزمان با استفاده از ریموت کنترل در نزدیکی خودرو، قفل و یا باز نمائید.

* به منظور قفل نمودن همه درب ها، دکمه " LOCK " (۱) را یک بار فشار دهید.
* به منظور باز نمودن فقط درب راننده، دکمه " UNLOCK " (۲) را یکبار فشار دهید.
* به منظور باز نمودن سایر درب ها، دکمه " UNLOCK " (۲) را مجدداً یکبار فشار دهید.

چراغ های راهنما در زمانی که درب ها قفل می گردند، یک بار فلاش می زند.

- اگر ریموت کنترل به درب‌ها خیلی نزدیک باشد، کلید لمسی ممکن است عمل نکند.
- اگر ریموت کنترل بدکی در داخل خودرو باشد، کلید لمسی ممکن است بطور عادی عمل ننماید.
- ریموت کنترل فقط یک سوئیچ لمسی را در صورتی که در محدوده عملکرد آن قرار داشته باشد بکار می‌اندازد. برای مثال اگر ریموت کنترل در محدوده عملکرد کلید لمسی درب جلو سمت راننده قرار داشته باشد، اما در محدوده عملکرد کلید لمسی درب جلو سمت سرنشین و یا کلید لمسی درب عقب قرار نداشته باشد، درب جلو سمت راننده می‌تواند عمل نماید اما کلید درب جلو سمت سرنشین و یا کلید لمسی درب عقب نمی‌توانند عمل نمایند.

احتیاط

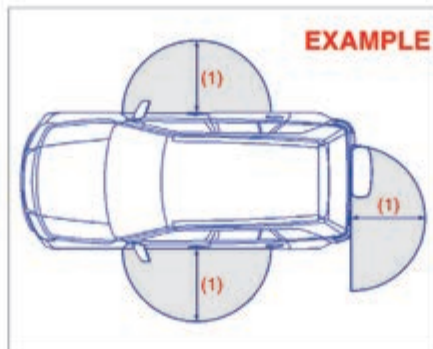
احتیاط ریموت کنترل یک وسیله حساس الکتریکی می‌باشد. بمنظور پرهیز از آسیب رسیدن به ریموت کنترل نکات زیر را رعایت نمایید.

- هرگز ریموت کنترل را در معرض ضربه، رطوبت و یا درجه حرارت بالا همانند داشبورد در زیر نور مستقیم خورشید، قرار ندهید.
- ریموت کنترل را دور از اشیاء مغناطیسی نگهداری نمایید.

تذکره:

سیستم استارت توسط کنترل از راه دور ممکن است در محیط‌های خاص و یا شرایط عملکرد خاص نظیر موارد زیر بدرستی کار نکند:

- هنگامی که این سیستم در معرض سیگنال‌های قوی تلویزیونی، نیروگاه‌های برق و یا تلفن موبایل قرار گیرد.



80 cm (2 ½ feet) (1)

هنگامی که ریموت کنترل در فاصله تقریبی 80 cm (2 ½ feet) (1) از دستگیره درب جلو و یا سوئیچ درب عقب قرار داشته باشد، شما می‌توانید درب‌ها را با فشردن کلید لمسی، قفل و یا باز نمایید.

تذکره:

- اگر ریموت کنترل در فاصله‌ای خارج از محدوده عملکرد کلید لمسی که در بالا ذکر شد، قرار داشته باشد، شما قادر به استفاده از کلید لمسی نخواهید بود.
- اگر باطری ریموت کنترل ضعیف شده باشد و یا امواج پرازیت رادیویی قوی در محل وجود داشته باشد، محدوده عملکرد کلید لمسی کاهش یافته و یا ریموت کنترل ممکن است غیر قابل استفاده گردد.

هنگامی که درب‌ها باز می‌شوند:

- چراغ‌های راهنما دو بار فلاش می‌زنند.
- اگر کلید چراغ‌های داخلی در وضعیت "درب (DOOR)" قرار داشته باشد، چراغ داخل برای مدت ۱۵ ثانیه روشن شده و بتدریج خاموش می‌گردد. اگر شما در طی این زمان دکمه استارت را فشار داده و یا کلید را درون سوئیچ قرار دهید، چراغ به سرعت خاموش خواهد شد.

هنگامی که از کلید لمسی برای قفل نمودن درب‌ها استفاده می‌کنید، اطمینان حاصل نمایید که درب‌ها قفل می‌شوند.

تذکره:

قفل درب‌ها تحت شرایط زیر با کلید لمسی کار نمی‌کنند:

- اگر هر یک از درب‌ها باز بوده و یا کاملاً بسته نباشند.
- اگر سوئیچ موتور در وضعیت دیگری بجز "LOCK" قرار داشته باشد.
- اگر کلید در داخل سوئیچ قرار داشته باشد.
- اگر هیچ‌کدام از درب‌ها ظرف مدت ۲۰ ثانیه پس از فشردن کلید لمسی باز نشوند، درب‌ها بطور اتوماتیک قفل می‌گردند.

علامت هشدار دهنده



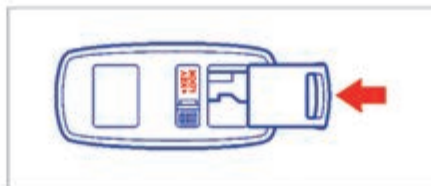
اگر ریموت کنترل تحت شرایط زیر در داخل خودرو نباشد، یک صدای زنگ باتناوب در حدود ۲ ثانیه به گوش می رسد و چراغ نمایشگر سیستم استارت توسط کنترل از راه دور که بر روی صفحه نمایشگر داشبورد قرار دارد با رنگ قرمز شروع به چشمک زدن می نماید:

• هنگامی که سرعت خودرو بالاتر از 6mph / 10km/h باشد.

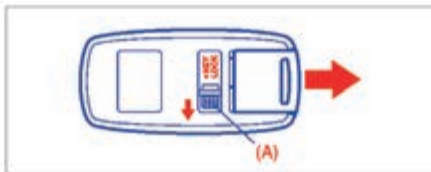
• هنگامی که یکی یا بیشتر از یکی از درب ها باز بوده و همه درب ها بعدا درحالتی که سوئیچ موتور در وضعیتی بجز "Lock" قرار دارد، قفل شوند.

چراغ نمایشگر قرمز چندین ثانیه پس از اینکه ریموت کنترل به فضای ازخودرو بجز محفظه بار بازگردانیده شد، خاموش خواهد شد.

اگر ریموت کنترل در داخل خودرو رها شده و شما درب جلو سمت راننده و یا درب جلوی سمت سرنشین را همانطور که در زیر شرح داده می شود قفل نمائید، درب بطور اتوماتیک باز می شود.



جهت جازدن کلید در داخل ریموت کنترل، کلید را در داخل ریموت کنترل تاجایی فشار دهید که صدای کلیک به گوش برسد.



به منظور خارج نمودن کلید از داخل ریموت کنترل، دکمه (A) را در راستای پیکان فشار داده و کلید را از داخل ریموت کنترل بیرون بکشید.

• هنگامی که ریموت کنترل در تماس با اشیاء فلزی بوده و یا غلاف فلزی داشته باشد.

• هنگامی که در مجاورت ریموت کنترل درب از نوع امواج رادیویی قرار داشته باشد.

• هنگامی که ریموت کنترل در مجاورت تجهیزات الکترونیکی نظیر کامپیوترهای شخصی قرار داشته باشد. تعدادی از پیشگیری ها و اطلاعاتی که شما می بایست از آن آگاه باشید عبارتند از:

• اطمینان حاصل نمائید که کلید موتور در داخل ریموت کنترل جازده شده باشد. اگر ریموت کنترل غیر قابل اعتماد گردد، شما قادر نخواهید بود درب ها را قفل و یا باز نموده و یا استارت بزنید.

• اطمینان حاصل نمائید که ریموت کنترل همیشه همراه راننده می باشد.

• اگر شما یکی از ریموت کنترل هارا گم نمودید هرچه زودتر برای جایگزین نمودن آن به نمایندگی مجاز سوزوکی مراجعه نمائید. اطمینان حاصل نمائید که نمایندگی مجاز، کد ریموت کنترل جدید را در حافظه خودرو وارد نموده و کد قبلی را پاک کرده است.

• شما می توانید تا چهار ریموت کنترل و سوئیچ موتور برای خودروی خود داشته باشید. جهت اطلاع از جزئیات بیشتر به نمایندگی مجاز سوزوکی مراجعه نمائید.

• عمر باتری ریموت کنترل در حدود دو سال می باشد اما این عمر بسته به شرایط استفاده می تواند تغییر نماید.



(۱) باطری دیسکی لیتیوم :
CR2032 یا مشابه

(۲) باطری (۱) را به نحوی تعویض نمایید که ترمینال مثبت (+) آن به سمت پائین غلاف مطابق شکل قرار بگیرد.

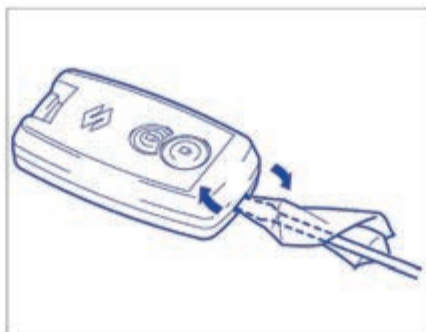
(۳) ریموت کنترل را بطور محکم ببندید.

(۴) اطمینان حاصل نمایید که قفل درب ها بوسیله ریموت کنترل عمل می نمایند.

(۵) باطری فرسوده را به نحو مطلوب مطابق باقوانین موجود و یا مقررات معدوم نمایید. هرگز باطری لیتیوم را در سطل اشغال خانگی نیندازید

تعویض باطری

اگر عملکرد ریموت کنترل ضعیف شده است، باطری آنرا تعویض نمایید.
به منظور تعویض باطری ریموت کنترل:



(۱) یک بیج گوشتی لبه تخت (دوسو) را که با پارچه نرم پوشانیده شده است، در شیار ریموت کنترل قرار داده و اهرم نمایید تا باز شود.

* اگر شما درب سمت راننده را باز نموده و درب را با چرخاندن دکمه قفل به سمت جلو و یا فشردن کلیدبرقی قفل درب، قفل نمایید، درب بطور اتوماتیک باز خواهد شد.

* اگر شما یک درب بجز درب جلو سمت راننده را باز نموده و درب جلو سمت سرنشین را با چرخاندن دکمه قفل به سمت جلو و یا فشار دادن کلیدبرقی قفل درب، قفل نمایید، درب جلو سمت سرنشین بطور اتوماتیک باز خواهد شد.

تذکره:

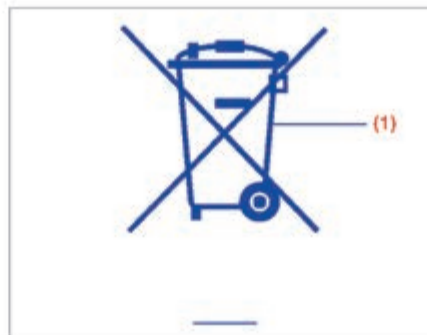
* آلارم یادآوری در هنگامی که ریموت کنترل بر روی داشبورد، در جعبه داشبورد، در محفظه بار، در داخل آفتابگیر و یا روی کف خودرو قرار دارد، عمل نخواهد کرد.

* مطمئن حاصل نمایید که ریموت کنترل همیشه همراه راننده می باشد.

* در هنگام ترک خودرو ریموت کنترل را در داخل خودرو جا نگذارید.

نوع (A)

کنترلر مدل S62j1 و کلید مدل TS001 مربوط به سیستم استارت کنترل از راه دور، الزامات اصلی و سایر قوانین ومقررات مربوطه به 1999/5/EC رابراورده می سازد.



(۱) علامت سطل آشغال چرخدار ضربدر خورده

علامت سطل آشغال چرخدار ضربدر خورده (۱) نشان می دهد که باتری فرسوده می بایست در محلی جدا از سطل آشغالهای معمولی خانگی قرار داده شود. با اطمینان از اینکه باتری فرسوده به نحو شایسته ای معدوم و یا بازیافت شده است، شما از پیامدهای بالقوه منفی برای سلامت انسان و محیط زیست که در نتیجه برخورد نامناسب باباطری می باشد، جلوگیری خواهید نمود. بازیافت مواد باتری به حفظ منابع طبیعی کمک می نماید. به منظور اطلاع از جزئیات بیشتر در خصوص معدوم نمودن و یا بازیافت باتری فرسوده با نمایندگی مجاز سوزوکی تماس بگیرید.

اخطار

بلعیدن باتری لیتیوم منجر به صدمات جدی داخلی می گردد. هرگز به کسی اجازه بلعیدن باتری لیتیوم را ندهید. باتری لیتیوم را دور از دسترس کودکان و حیوانات خانگی قرار دهید. در صورت بلعیده شدن سریعاً با پزشک معالج تماس بگیرید.

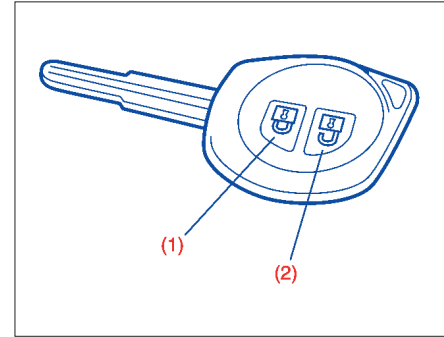
احتیاط

ریموت کنترل یک وسیله الکترونیکی حساس است. به منظور پرهیز از آسیب دیدن ریموت کنترل، آنرا در معرض گرد و غبار، رطوبت قرار ندهید. همچنین اجزای داخلی آن نباید دستکاری شود.

تذکر

باتری های فرسوده می بایست به نحو مطلوب مطابق با قوانین موجود و یا مقررات معدوم شده و نباید درون سطل آشغال خانگی انداخته شوند.

سیستم فرستنده ورودیه خودرو (نوع B)



- (۱) دکمه قفل "LOCK"
(۲) دکمه باز "UNLOCK"

شما می‌توانید همه درب‌ها (شامل درب عقب) را به‌طور هم‌زمان با به‌کارگیری فرستنده در نزدیکی خودرو، قفل و یا باز نمایید.

- * به منظور قفل نمودن همه درب‌ها، دکمه "LOCK" (۱) را یکبار فشار دهید.
- * به منظور باز نمودن فقط درب راننده، دکمه "UNLOCK" (۲) را یکبار فشار دهید.

* به منظور باز نمودن همه درب‌ها، دکمه "UNLOCK" (۲) را یکبار دیگر فشار دهید.

چراغ‌های راهنما در زمانی که درب‌ها قفل می‌شوند یکبار فلاش می‌زنند.
هنگامی که درب‌ها باز می‌گردند:
* چراغ راهنما دوبار فلاش می‌زند.
* اگر کلید چراغ‌های داخلی در وضعیت "درب (Door)" قرار داشته باشد، چراغ داخل برای مدت ۱۵ ثانیه روشن شده و به تدریج خاموش می‌گردد. اگر شما در طی این زمان کلید را درون سوئیچ قرار دهید، چراغ به سرعت خاموش خواهد شد.

هنگامی که دکمه "LOCK" (۱) را فشار می‌دهید، اطمینان حاصل نمایید که درب‌ها قفل می‌شوند.
اگر پس از فشردن دکمه "UNLOCK" (۲)، هیچ‌کدام از درب‌ها برای مدت ۳۰ ثانیه باز نشوند، درب‌ها مجدداً به‌طور اتوماتیک قفل خواهند شد.

تذکره:

- * حداکثر فاصله، عملکرد سیستم فرستنده ورودیه به خودرو در حدود $5m$ (۱۶ ft) می‌باشد، اما این امر به عوامل جانبی مخصوصاً تجهیزات فرستنده نظیر برج‌های رادیویی یا باند رادیوهای شهری (CB) بستگی دارد.
- * اگر کلید موتور در وضعیتی غیر از "LOCK" قرار داشته باشد، عملکرد سیستم فرستنده ورودیه به خودرو در حدود $5m$ (۱۶ ft) می‌باشد، اما این امر به عوامل جانبی مخصوصاً تجهیزات فرستنده نظیر برج‌های رادیویی یا باند رادیوهای شهری (CB) بستگی دارد.

قرار داشته، یا سوئیچ موتور در جای سوئیچ قرار گرفته و یا یکی از درب‌ها باز باشد، قفل‌های درب با سیستم فرستنده ورودیه به خودرو عمل نمی‌کنند.

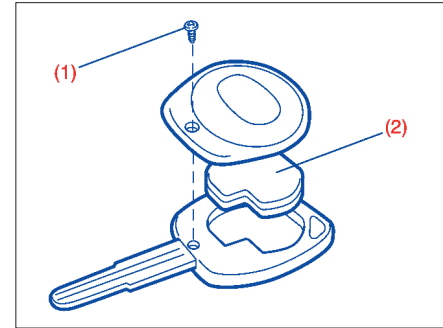
* اگر شما یکی از سیستم‌های فرستنده ورودیه به خودرو را گم نموده‌اید، هر چه زودتر برای جایگزین نمودن آن به نمایندگی مجاز سوزوکی مراجعه نمایید. اطمینان حاصل نمایید که نمایندگی مجاز، کد جدید سیستم فرستنده ورودیه به خودرو را در حافظه خودرو وارد نموده و کد قبلی را پاک کرده است.

احتیاط

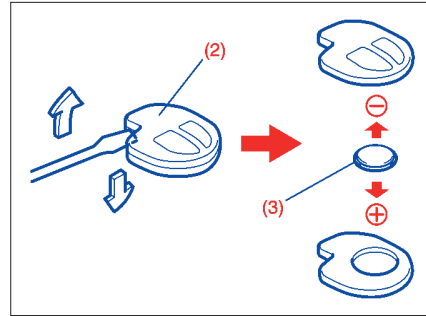
فرستنده، یک وسیله الکترونیکی حساس است، بمنظور پرهیز از آسیب دیدن فرستنده، موارد زیر را رعایت نمایید:
* هرگز فرستنده را در معرض ضربه، رطوبت و یا درجه حرارت بالا همانند داشبورد در زیر نور مستقیم خورشید، قرار ندهید.
* فرستنده را دور از اشیاء مغناطیسی نگهداری نمایید.

تعویض باطری

اگر عملکرد فرستنده ضعیف شده است، باطری را تعویض نمایید
به منظور تعویض باطری فرستنده:



(۳) باطری دیسکی لیتیوم:
CR۱۶۲۰ یا مشابه



- (۳) لبه یک پیچ گوشتی تخت (دوسو) را در شیار فرستنده
- (۲) قرار داده و اهرم نمایید تا باز گردد.
- (۴) باطری (۳) را به گونه ای تعویض نمایید که قطب مثبت (+) در مقابل علامت "+" روی فرستنده قرار بگیرد.
- (۵) فرستنده را ببندید و در جای خود قرار دهید.
- (۶) کاور فرستنده را بسته و پیچ (۱) را نصب و محکم نمایید.
- (۷) اطمینان حاصل نمایید که قفل درب ها به وسیله فرستنده عمل می نمایند.
- (۸) باطری فرسوده را به نحو مطلوب مطابق باقوانین موجود و یا مقررات معدوم نمایید. هرگز باطری لیتیوم را در سطل آشغال خانگی نیندازید.

اخطار

بلعیدن باطری لیتیوم منجر به صدمات جدی داخلی می گردد. هرگز به کسی اجازه بلعیدن باطری لیتیوم را ندهید. باطری لیتیوم را دور از دسترس کودکان و حیوانات خانگی قرار دهید. در صورت بلعیده شدن سریعاً با پزشک معالج تماس بگیرید.

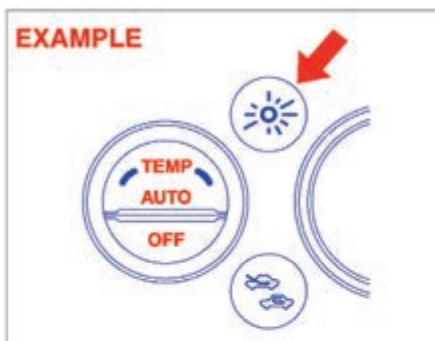
احتیاط

فرستنده یک وسیله الکترونیکی حساس است. به منظور پرهیز از آسیب دیدن فرستنده، آنرا در معرض گرد و غبار، رطوبت قرار ندهید. همچنین اجزای داخلی آن نباید دستکاری شود.

تذکر

باطری های فرسوده می بایست به نحو مطلوب مطابق با قوانین موجود و یا مقررات معدوم شده و نباید درون سطل آشغال خانگی انداخته شوند.

چراغ اعلام سرقت



این چراغ در هنگامی که سویچ در وضعیت "OFF" یا "ACC" قرار داشته باشد، شروع به چشمک زدن خواهد نمود. چشمک زدن چراغ به قصد ترساندن سارق، با هدایت دیگران به سوی خودرو و باور کردن ایشان به اینکه خودرو مجهز به سیستم ایمنی ضد سرقت می باشد، صورت می گیرد.

نوع B

فرستنده مدل TS۰۰۲ و گیرنده مدل R۶۲J۱ و یا R۵۱K۰ مربوط به سیستم ورود به خودرو توسط کنترل از راه دور، الزامات اصلی و سایر قوانین مربوط به مقررات 1999/5/EC را برآورده می نماید.



(۱) علامت سطل آشغال چرخدار ضربدر خورده

علامت سطل آشغال چرخدار ضربدر خورده (۱) نشان می دهد که باتری فرسوده می بایست در محلی جدا از سطل آشغالهای معمولی خانگی قرار داده شود.

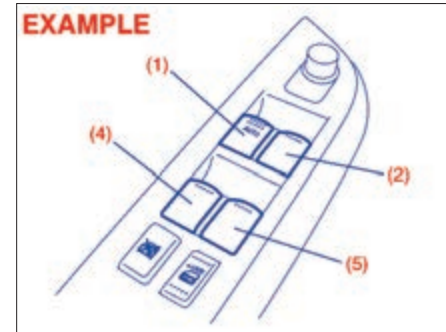
با اطمینان از اینکه باتری فرسوده به نحو شایسته ای معدوم و یا بازیافت شده است، شما از پیامدهای بالقوه منفی برای سلامت انسان و محیط زیست که در نتیجه برخورد نامناسب با باتری می باشد، جلوگیری خواهید نمود. بازیافت مواد باتری به حفظ منابع طبیعی کمک می نماید. به منظور اطلاع از جزئیات بیشتر در خصوص معدوم نمودن و یا بازیافت باتری فرسوده با نمایندگی مجاز سوزوکی تماس بگیرید.

شیشه ها

کلید شیشه برقی (در صورت تجهیز)

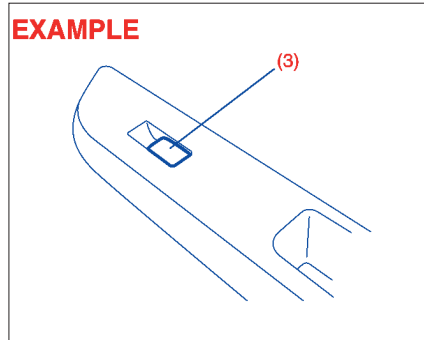
شیشه برقی فقط در صورتی عمل می نماید که سوئیچ موتور در وضعیت "ON" قرار داشته باشد.

سمت راننده

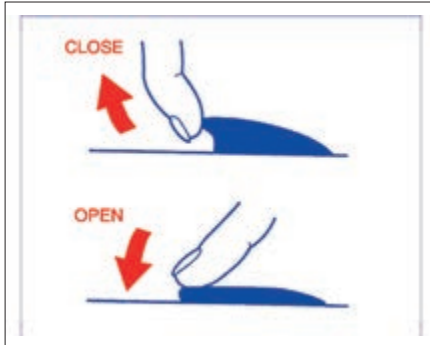


درب سمت راننده مجهز به سوئیچ (۱) جهت راه اندازی شیشه سمت راننده و سوئیچ (۲) جهت راه اندازی شیشه جلو سمت سرنشین و سوئیچ (۴)، (۵) به ترتیب جهت راه اندازی شیشه های سرنشین عقب چپ و راست می باشد.

درب سرنشین



درب سرنشین مجهز به سوئیچ (۳) جهت راه اندازی شیشه سمت سرنشین می باشد.

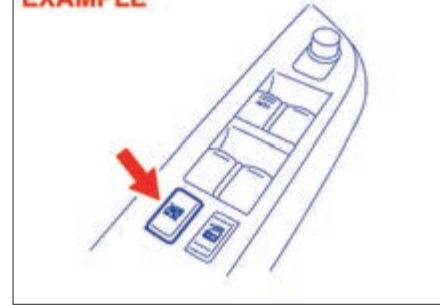


جهت باز نمودن شیشه، قسمت بالای سوئیچ را فشار دهید و بمنظور بستن شیشه، قسمت بالای سوئیچ را بطرف بالا بکشید.

شیشه سمت راننده جهت آسایش بیشتر، مجهز به سیستم "پائین آمدن اتوماتیک (auto-down)" می باشد. (بعنوان مثال در باجه های عوارضی، یا در جلوی رستورانها). این بدان معنی است که شما می توانید بدون نگه داشتن سوئیچ در وضعیت "Down" شیشه را باز نمائید. بدین منظور سوئیچ شیشه سمت راست راننده را بطور کامل به پائین فشار داده و رها نمائید. جهت متوقف نمودن شیشه قبل از رسیدن به انتهای مسیر، سوئیچ را مختصری بالا بکشید.

کلید قفل

EXAMPLE



درب سمت راننده همچنین مجهز به یک کلید قفل جهت قفل نمودن شیشه های سمت سرنشین می باشد. هنگامی که شما کلید قفل را فشار می دهید شیشه های سمت سرنشین نمی توانند توسط کلید های (۲)، (۳)، (۴)، (۵) عمل نموده و بالا یا پایین بروند. به منظور برگشتن به وضعیت عادی عملکرد، کلید قفل را با فشردن مجدد، آزاد نمایید.

اخطار

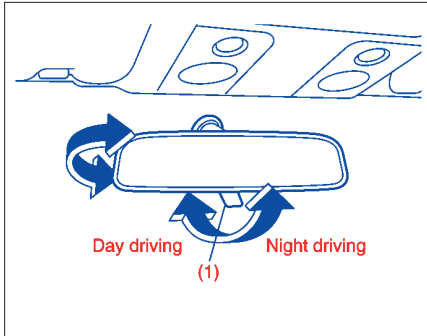
* شما می بایست همیشه شیشه های سرنشین را در هنگامی که کودکان در خودرو می باشند قفل نمایید. اگر قسمتی از بدن کودکان در حین عملکرد شیشه به آن اصابت نماید، می تواند صدمات جدی به کودک وارد نماید.

* به منظور پرهیز از آسیب دیدگی سرنشین به وسیله گیر کردن به شیشه، اطمینان حاصل نمایید که هیچ بخشی از بدن سرنشین نظیر دستها یا سر در مسیر بسته شدن شیشه برقی قرار ندارد.

* همیشه در هنگام ترک خودرو سوئیچ موتور را خارج نمایید حتی اگر زمان کوتاهی باشد. همچنین کودکان را در یک خودرو پارک شده تنها رها ننمایید. کودکان بدون مراقبت ممکن است کلید شیشه بالا برقی بازی کرده و بوسیله شیشه گیر بیافتند.

تذکر:

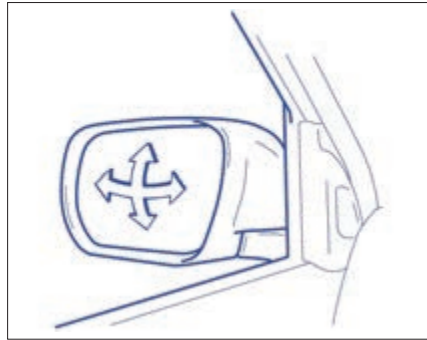
اگر شما در حالی که یکی از شیشه های عقب پایین است، رانندگی می نمایید، ممکن است صدای بلندی را ناشی از ارتعاش هوا بشنوید. به منظور کاهش این صدا شیشه جلو به سمت راننده یا سرنشین را باز نموده و یا مقدار باز بودن شیشه عقب را کم کنید.

آینه ها
آینه داخل

شما می توانید آینه داخل را بوسیله دست به گونه ای تنظیم نمایید که عقب خودروی خود را در آینه ببینید. به منظور تنظیم آینه زائده انتخاب گر (۱) را در وضعیت روز قرار داده، سپس آینه را در جهت های بالا، پایین یا چپ و راست به وسیله دست بگردانید تا بهترین وضعیت دید به دست آید.

در هنگام رانندگی در شب به منظور کاهش تابش چراغهای جلوی خودروهای پشتی، شما می توانید زائده انتخابگر را در وضعیت شب قرار دهید.

آینه های بیرونی (جانبی)

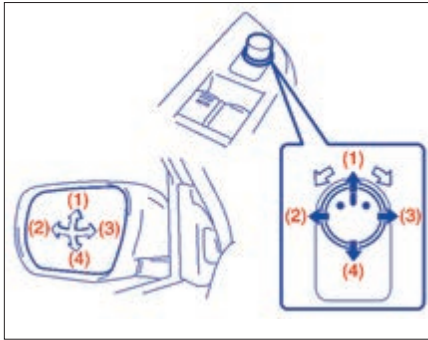


آینه های جانبی را به نحوی تنظیم نمایید که قادر به رویت دو جهت خودرو در آینه باشید.

اخطار

در هنگام قضاوت در خصوص ابعاد و فاصله یک خودرو با سایر اشیاء در آینه جانبی محدب، مواظب باشید که اشیاء کوچکتر و دورتر از زمانی که در آینه تخت دیده می شوند، به نظر می آیند.

آینه برقی (در صورت تجهیز)



کلید کنترل آینه برقی بر روی پانل درب جلو سمت راننده قرار دارد. شما می توانید آینه ها را در هنگامی که سوئیچ در وضعیت "ACC" یا "ON" قرار دارد تنظیم نمایید. جهت تنظیم آینه ها:

- (۱) کلید انتخاب را به سمت چپ یا راست حرکت داده تا آینه ای را که می خواهید تنظیم نمایید انتخاب کنید.
- (۲) بخش خارجی سوئیچ را که مرتبط با راستای مورد نظر شما جهت حرکت آینه می باشد، فشار دهید.
- (۳) کلید انتخاب را به وضعیت مرکز بچرخانید تا از تنظیم ناخواسته جلوگیری نماید.

اخطار

* همیشه آینه را در حالیکه زانده انتخاب گر در وضعیت روز قرار دارد، تنظیم نمایید.

* فقط از وضعیت شب زمانی استفاده نمایید که لازم است تابش نور چراغ های جلوی خودروی پشتی را کاهش دهید. مواظب باشید که در این وضعیت شما ممکن است قادر به دیدن بعضی از اشیاء که در وضعیت روز قابل رویت است، نباشید.



تنظیم وضعیت صندلی

اهرم تنظیم هر یک از صندلی‌های جلو در قسمت تحتانی جلوی صندلی قرار دارد. به منظور تنظیم وضعیت صندلی، اهرم تنظیم را به سمت بالا کشیده و صندلی را به سمت جلو یا عقب بلغزانید. پس از تنظیم کوشش نمایید که صندلی را به سمت جلو یا عقب حرکت داده تا اطمینان حاصل نمایید صندلی به طور مطمئن قفل شده است.

صندلی‌های جلو

تنظیم صندلی

اخطار

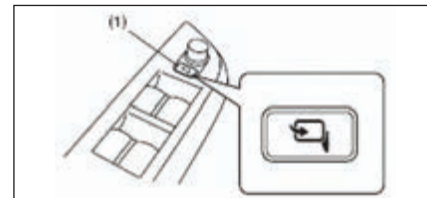
هرگز اقدام به تنظیم صندلی راننده یا پشتی صندلی در هنگام رانندگی نکنید. صندلی و یا پشتی صندلی ممکن است به طور ناخواسته حرکت نموده و منجر به از دست رفتن کنترل گردند. قبل از شروع به رانندگی، اطمینان حاصل نمایید که صندلی راننده و پشتی آن به نحو شایسته‌ای تنظیم شده‌اند.

اخطار

به منظور پرهیز از شل بودن بیش از حد کمربند ایمنی که کارایی کمربندها را به عنوان یک وسیله ایمنی کاهش می‌دهد، از تنظیم بودن صندلی‌ها پیش از بستن کمربند ایمنی اطمینان حاصل نمایید.

تذکر:

اگر خودروی شما مجهز به گرم‌کن آینه‌های جانبی باشد، به بخش "آینه داخلی و آینه‌های جانبی گرم‌کن‌دار (در صورت تجهیز)" در این بخش مراجعه نمایید. * کلید مکانیزم تاشوی آینه‌های جانبی (در صورت تجهیز)



در صورت پارک خودرو در فضاهای محدود، شما می‌توانید آینه‌های جانبی را جمع نمایید. (آینه تاشو) زمانی که سوئیچ در وضعیت ACC یا ON باشد، با فشردن کلید (1)، آینه‌ها جمع و باز می‌شوند. قبل از شروع به حرکت، توجه نمایید که آینه‌ها به طور کامل باز شده باشد.

اخطار

ممکن است آینه‌ها در هنگام باز یا بسته شدن، اشیائی را که در مسیر حرکت باشند را دچار آسیب نمایند. لذا در زمان حرکت دادن آینه‌ها دست‌تان را در مسیر جمع شده آینه‌ها قرار ندهید.

پشت سری قابل تنظیم (در صورت تجهیز)



پشت سری به منظور کمک به کاهش صدمات وارده به گردن در تصادفات طراحی شده است پشت سری صندلی را طوری تنظیم نمایید که مرکز آن نزدیک یا بالای گوش شما قرار بگیرد. اگر این کار برای سرنشینان بسیار قدبلند امکان پذیر نباشد، آنرا در بالاترین وضعیت خود تنظیم نمایید.

اخطار

* هرگز با خودرویی که پشت سری آن خارج شده رانندگی نکنید.
* در هنگام رانندگی اقدام به تنظیم پشت سری ننمایید.

تنظیم پشتی صندلی

اخطار

همه پشتی های صندلی می بایست در حین رانندگی در وضعیت قائم قرار داشته باشند در غیر این صورت کمربند ایمنی، کارایی خود را از دست می دهد. کمربندهای ایمنی به گونه ای طراحی شده اند که در هنگام عمود بودن پشتی صندلی بیشترین کارایی خود را به نمایش بگذارند.

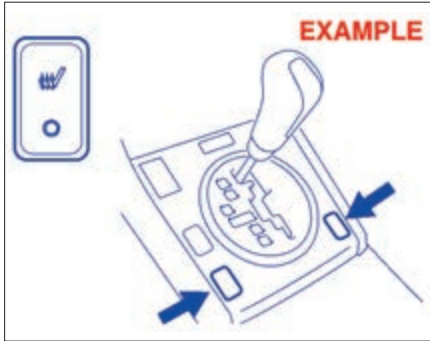


به منظور تنظیم زاویه پشتی صندلی جلو، اهرم موجود در قسمت جانبی بیرونی صندلی را به طرف بالا بکشید و پشتی را در وضعیت دلخواه قرار داده و اهرم را جهت قفل شدن پشتی در آن وضعیت رها نمایید.

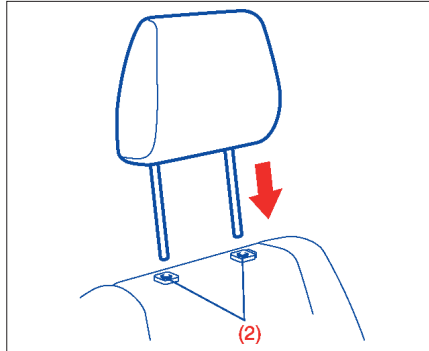


اگر صندلی راننده مجهز به اهرم تنظیم ارتفاع در قسمت جانبی بیرونی صندلی باشد، صندلی را با بالا کشیدن یا پایین آوردن این اهرم، بالا یا پایین بیاورید.

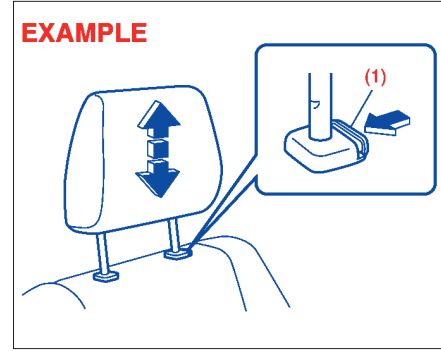
گرم کن صندلی جلو (در صورت تجهیز)



با قرار گرفتن سوئیچ در وضعیت "ON"، یک یا دو کلید گرم کن مربوط به صندلی های جلو را به منظور گرم کردن صندلی های مربوطه فشار دهید. در این صورت چراغ نمایشگر زیر کلید گرم کن روشن می شود. جهت خاموش نمودن گرم کن صندلی، کلید را مجدداً فشار دهید چراغ نمایشگر زیر کلید گرم کن نیز خاموش خواهد شد.



جهت نصب مجدد پشت سری، میله های پشت سری را در سوراخ های مربوطه (۲) قرار داده و پشت سری را به سمت پایین فشار دهید.



به منظور بالا بردن پشت سری جلو، پشت سری را به سمت بالا بکشید تا صدای کلیک به گوش برسد. به منظور پایین آوردن پشت سری، در حالیکه دکمه آزاد کننده (۱) را نگه داشته اید آنرا به سمت پایین فشار دهید. اگر پشت سری می بایست بیرون آورده شود (جهت تمیز کردن، تعویض وغیره) دکمه آزاد کننده را فشار داده و پشت سری را تا بیرون آمدن کامل بکشید.

تذکر:

ممکن است نیاز به خم کردن پشتی صندلی جهت فراهم نمودن خلاصی کافی برای بیرون آوردن پشت سری باشد.

صندلی های عقب

تنظیم صندلی

اخطار

به منظور پرهیز از شل بودن بیش از حد کمربند ایمنی که کارایی کمربندها را به عنوان یک وسیله ایمنی کاهش می دهد، از تنظیم بودن صندلی ها پیش از بستن کمربند ایمنی اطمینان حاصل نمایید.

تنظیم پشتی صندلی

اخطار

همه پشتی های صندلی می بایست درحین رانندگی دروضعیت قائم قرارداشته باشند درغیراین صورت کمربند ایمنی، کارایی خود را از دست می دهد. کمربندهای ایمنی به گونه ای طراحی شده اند که درهنگام عمودبودن پشتی صندلی بیشترین کارایی خود را به نمایش بگذارند.

احتیاط

به منظور جلوگیری از آسیب دیدن المنت گرم کن صندلی:

- * صندلی های جلو را درمعرض ضربات سنگین نظیر جست و خیزاطفال قرارندهید.
- * صندلی رابا موادعایق حرارتی نظیر روکش صندلی نپوشائید.



اخطار

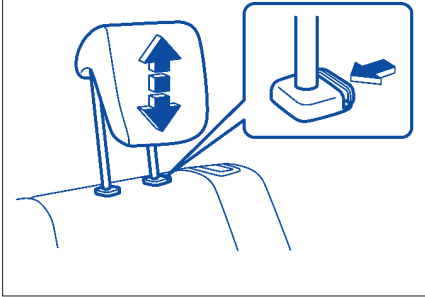
استفاده نادرست ازگرم کن صندلی می تواند خطرناک باشد. روشن بودن گرم کن برای مدت طولانی و درصورت پوشیدن لباسهای نازک (شلوارهای نازک، دامن نازک) یا شلوار کوتاه می تواند موجب سوختگی هرچند خفیف گردد.

از استفاده ازگرم کن صندلی برای سرنشین های زیر پرهیز نمایند:

* افرادی که قدرت احساس درپاهایشان کم باشد. شامل افراد بزرگسال و یا آنهایی که دارای ناتوانیهای خاص می باشند.

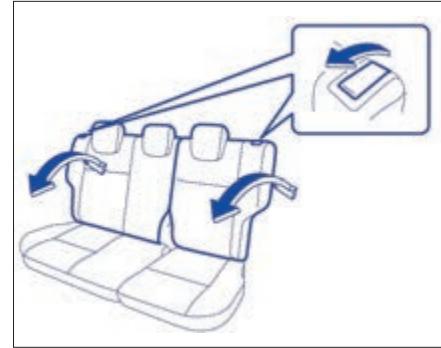
* بچه های کوچک ویاهرشخص با پوست حساس
* افرادخواب یا اشخاصی که تحت تاثیر الکل ویا سایر موادمخدر قرار دارند .

EXAMPLE



**پشت سری قابل تنظیم
(در صورت تجهیز)**

پشت سری به منظور کمک به کاهش صدمات وارده به گردن در تصادفات طراحی شده است. پشت سری صندلی را طوری تنظیم نمایید که مرکز آن نزدیک یا بالای گوش شما قرار بگیرد. اگر این کار برای سرنشینان بسیار قدبلند امکان پذیر نباشد، آنرا در بالاترین وضعیت خود تنظیم نمایید.



به منظور بالا بردن پشت سری عقب، پشت سری را به سمت بالا بکشید تا صدای کلیک به گوش برسد. به منظور پایین آوردن پشت سری، در حالیکه دکمه آزاد کننده را نگه داشته اید آنرا به سمت پایین فشار دهید. اگر پشت سری می بایست بیرون آورده شود (جهت تمیز کردن، تعویض وغیره) دکمه آزاد کننده را فشار داده و پشت سری را تا بیرون آمدن کامل بکشید. هنگام نصب سیستم نگهدارنده کودک بر روی صندلی عقب، پشت سری را در بالاترین وضعیت خود قرار دهید.

اخطار

- * هرگز با خودرویی که پشت سری آن خارج شده رانندگی نکنید.
- * در هنگام رانندگی اقدام به تنظیم پشت سری ننمایید.

تذکر:

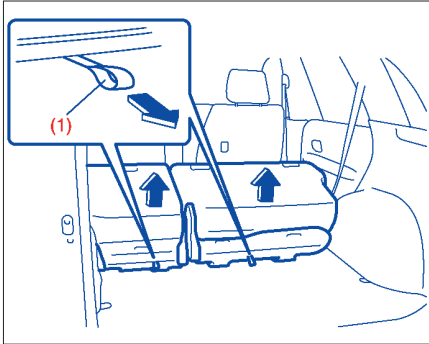
ممکن است نیاز به خم کردن پشتی صندلی جهت فراهم نمودن خلاصی کافی برای بیرون آوردن پشت سری باشد.

به منظور تنظیم زاویه پشتی صندلی عقب:

- ۱) اهرمی را که در لبه بالای صندلی قرار دارد به سمت بالا بکشید.
- ۲) پشتی صندلی را تا یکی از وضعیتهای قفل حرکت دهید. تعداد وضعیتهای قفل بستگی به مشخصات خودرو دارد.
- ۳) اهرم را جهت قفل شدن پشتی صندلی در آن وضعیت نگه دارید. پس از تنظیم با حرکت دادن پشتی صندلی اطمینان حاصل نمایید که بطور ایمن قفل شده است.

احتیاط

اطمینان حاصل نمایید که نوار کمربند بین صندلی گیر نکند



(۵) قلاب خلاص کن (۱) را به سمت عقب کشیده تا کمی صندلی آزاد گردد.

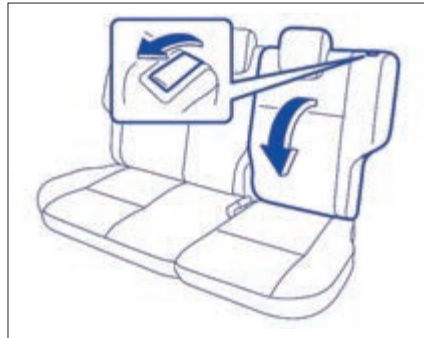
اخطار

هنگام آزاد کردن کفی صندلی عقب، دقت نمایید که صورت یا دستان شما از ضربه صندلی آسیب نبیند.

احتیاط

هنگامی که شما پشتی صندلی عقب را به سمت جلو تا می کنید، ابتدا سگک کمربند ایمنی مرکزی و چپ را در جیب پشتی صندلی قرار دهید. این کار به جلوگیری از گیر کردن کمربند و آسیب دیدن آن، کمک می کند.

(۳) پشت سری قابل تنظیم را کاملاً پایین بیاورید.

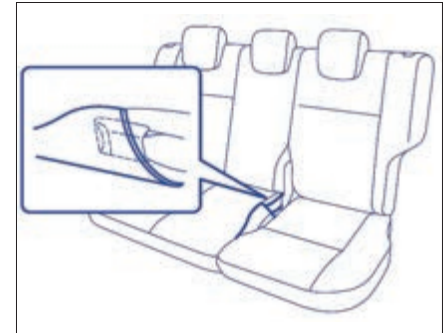


(۴) اهرم خلاص کننده روی هر یک از صندلی ها را با طرف جلو بکشید و پشتی صندلی را به طرف جلو تا نمایید.

تاکردن صندلی های عقب

صندلی (های) عقب خودروی شما می توانند به منظور فراهم نمودن فضای بار اضافی بطرف جلو تا بشوند.

به منظور تاکردن صندلی های عقب به طرف جلو: (۱) طاقچه عقب را خارج نمایید.

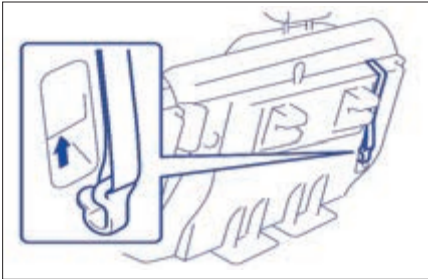


(۲) سگک های کمربند ایمنی مرکزی و چپ را در جیب پشتی صندلی مطابق شکل جا دهید.

اخطار

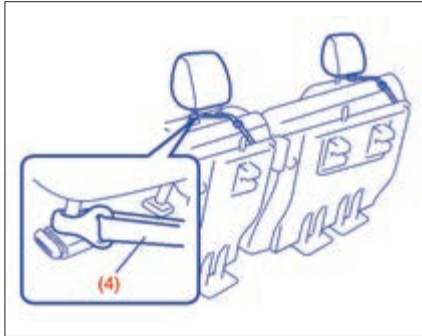
اثاثیه و سایر محموله ها می بایست در صورت امکان در حالتی که صندلی عقب در وضعیت عمودی قرار دارد جاسازی شود. اگر شما نیاز دارید که باری را در محفظه بار در وضعیتی که صندلی عقب به سمت جلو تا شده است حمل نمایید، از محکم بودن بار اطمینان حاصل نمایید چرا که ممکن است باعث آسیب دیدگی گردد. ارتفاع بار هرگز نباید بیشتر از ارتفاع صندلی باشد.

به منظور برگرداندن صندلی به وضعیت عادی، از رویه زیر پیروی نمایید.



(۱) تسمه را از پشت سری شل نموده و آن را در پشت کفی صندلی مطابق شکل جا بزنید. از تنظیم بودن طول تسمه به منظور پرهیز از هرگونه شل بودن یا پیچیدگی تسمه اطمینان حاصل نمایید.

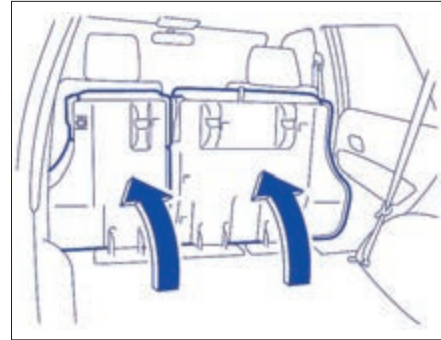
(۲) تنظیم کننده (۳) را به سمت پائین فشار داده تا تسمه شل شود و سپس با فشردن قلاب (۳) به سمت پایین، تسمه را از قلاب باز نمایید.



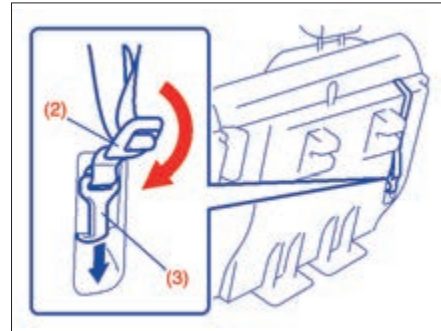
(۸) تسمه (۴) را به شکل قلاب به دور پشت سری صندلی جلو ببندارید و تنظیم کننده را به منظور اعمال کشش بر روی تسمه مطابق شکل مجدداً محکم نمایید.

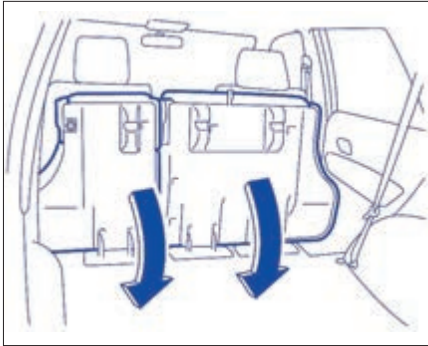
احتیاط

هنگام محکم کردن صندلی عقب تا شده با تسمه، طول تسمه را به نحوی تنظیم نمایید که صندلی عقب حرکت نکند.



(۶) کل صندلی را به سمت جلو تا نمایید.

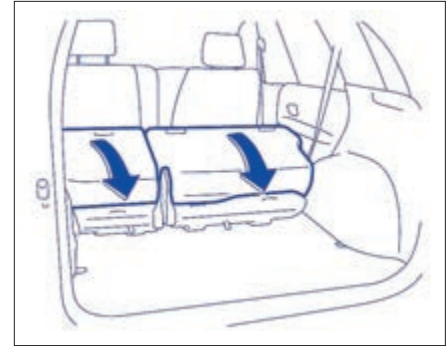




۳) پستی صندلی را بلند نموده تا درجای خود قفل گردد. پس از برگشتن صندلی به جای خود، صندلی و پستی صندلی را حرکت داده تا اطمینان حاصل نمایید درجای خود محکم قفل شده اند.

احتیاط

* هنگام برگشتن کفی صندلی عقب به وضعیت عادی، اطمینان حاصل نمایید که چیزی در اطراف زبانه صندلی عقب نباشد. وجود هرگونه جسم خارجی مانع از محکم قفل شدن کفی صندلی درجای خود می گردد.
* هنگام برگشتن کفی صندلی عقب به وضعیت عادی اطمینان حاصل نمایید که هیچ چیزی زیر کفی صندلی عقب وجود ندارد. این امر از آسیب رسیدن به کفی صندلی عقب جلوگیری می نماید.

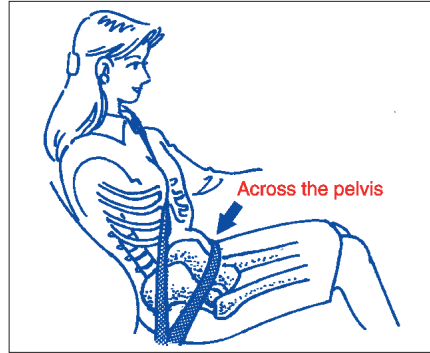


۲) کفی صندلی را به سمت پایین بکشید تا در محل خود قفل شود.

اخطار

هنگام برگشتن کفی صندلی عقب به وضعیت عادی دقت نمایید که انگشت تان بین قفل و کف خودرو گیر نکند.

کمربندهای ایمنی و سیستم های نگهدارنده کودک



اخطار

همیشه از کمربند ایمنی استفاده نمایید

اخطار

سیستم ایمنی کیسه هوا Air Bag جهت تکمیل و ارتقای سطح ایمنی پس از استفاده از کمربند ایمنی طراحی شده است. راننده و تمام سرنشینان خودرو در کلیه مواقع رانندگی باید حتماً از کمربند ایمنی بطور مطلوب استفاده نمایند. چه خودرو مجهز به Air Bag باشد یا نباشد. استفاده از کمربند ایمنی برای کاهش خطرات ناشی از تصادفات برای اجتناب از آسیب دیدگی یا مرگ بسیار ضروری است.

اخطار

(ادامه)

* تسمه های کمربند ایمنی هرگز نباید تابیده شده باشد و باید طوری تنظیم شوند که ضمن احساس راحتی سرنشین برای عمل کردن در مواقع ضروری بیش از اندازه شل نباشند. تسمه های شل اثر حفاظتی کمتری نسبت به آنهایی کپ هستند دارند.

* اطمینان حاصل کنید که قلاب هر کمربند در سگک مربوط به خود بسته شده باشد. امکان استفاده ضربدری در کمربند صندلی عقب وجود دارد.

(ادامه دارد)

اخطار

* هرگز به افراد اجازه سوار شدن به محفظه بار خودرو را ندهید. در صورت بروز سانحه، ریسک صدمه دیدگی بیشتری برای افرادی که بر روی صندلی ننشسته و کمربند ایمنی خود را نیسته اند وجود دارد.

* کمربندهای ایمنی همیشه باید مطابق زیر تنظیم گردند:

- لبه کمربندی باید لگن خاصره را بپوشاند و نه کمر را.
- کمربند قسمت خارجی شانه را بپوشاند و از زیر بازو رد نشود.
- کمربندی بایست دور از صورت و گردن شما قرار بگیرد اما نباید از روی شانه شما بیافتد.

(ادامه دارد)



اخطار

(ادامه)

* زنان باردار می‌بایست از کمربند ایمنی استفاده نمایند، اگرچه می‌بایست توصیه‌های ویژه ای درخصوص خانمهای باردار از طرف مشاور پزشکی لحاظ گردد. به خاطر داشته باشید که کمربند ایمنی می‌بایست تا حدامکان پایین و در اطراف مفاصل ران مطابق روش نشان داده شده در شکل قرار بگیرد.

* هرگز کمربند ایمنی را زیادسفت نبندید و یا اشیاء شکننده را در دست و یا روی لباس خود حمل ننمایید در صورت بروز سانحه، چنین اشیایی نظیر عینک، قلم و غیره در زیر کمربند ایمنی منجر به بروز آسیب دیدگی می‌گردند.

(ادامه دارد)

اخطار

(ادامه)

* هرگز از یک کمربند ایمنی برای بیش از یک سرنشین استفاده ننمایید و هرگز کمربند ایمنی را بر روی کودک و یا بچه ای که در آغوش سرنشین است نیاندازید. چنین استفاده ای از کمربند ایمنی می‌تواند منجر به صدمات جدی در زمان بروز سانحه گردد.

* به صورت دوره ای مجموعه کمربند ایمنی را به منظور جلوگیری از فرسودگی و یا آسیب دیدگی بیش از اندازه بازرسی نمایید. کمربندهای ایمنی در صورت فرسودگی نوار کمربند، آلوده شدن و یا آسیب دیدن به هر طریقی می‌بایست تعویض گردند. ضروری است که کمربند ایمنی فرسوده شده پس از یک ضربه شدید تعویض گردد حتی اگر آسیب دیدگی مجموعه کمربند به طور آشکار مشخص نباشد.

* کودکان ۱۲ سال و پایین تر می‌بایست از کمربند نگهدارنده مناسب در صندلی عقب استفاده نمایند.

(ادامه دارد)

اخطار

(ادامه)

* اطفال و کودکان کم سن هرگز نباید حمل شوند مگر اینکه از سیستم نگهدارنده مناسب استفاده نمایند. سیستم های نگهدارنده اطفال و کودکان کم سن و سال به طور محلی قابل خرید بوده و می‌بایست مورد استفاده قرار گیرند. اطمینان حاصل نمایید که سیستم خریداری شده توسط شما همه استانداردهای موجود را برآورده می‌سازد. همه دستورالعمل های تهیه شده توسط سازنده را مطالعه و پیروی نمایید.

* از آلوده شدن نوار کمربند ایمنی بوسیله مواد پولیش، روغن‌ها، مواد شیمیایی و مخصوصاً اسید باتری پرهیز نمایید. جهت تمیز نمودن نوار کمربند ایمنی از محلول آب و صابون استفاده نمایید.

* برای کودکان، اگر کمربند گردن و یا صورت وی را آزار می‌دهد، کودک را نزدیکتر به مرکز خودرو قرار دهید.

* همه پستی های صندلی می‌بایست در حین رانندگی در وضعیت قائم قرار داشته باشند در غیر این صورت کمربند ایمنی، کارایی خود را از دست می‌دهد.

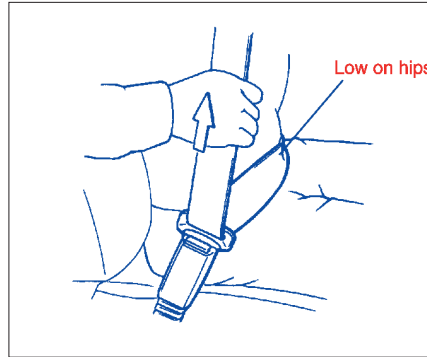
کمربندهای ایمنی به گونه ای طراحی شده اند که در هنگام عمود بودن پستی صندلی بیشترین کارایی خود را به نمایش بگذارند.

کمربند ایمنی

سیستم قفل کننده اضطراری (ELR)

کمربند ایمنی مجهز به یک سیستم قفل کننده اضطراری (ELR) بوده که جهت قفل نمودن کمربند در طی توقف و یا ضربه ناگهانی طراحی شده است. این سیستم در صورتی که شما کمربند را خیلی سریع بکشید عمل می کند. چنانچه هنگام بستن کمربند ایمنی بعلت سریع کشیده شدن قفل گردد. اجازه دهید کمربند کمی به عقب برگردد تا قفل آن آزاد شود، سپس کمربند را آهسته تر بکشید.

یادآوری نکات ایمنی



به منظور کاهش خطر لغزش در زیر کمربند در طی برخورد، نوار پائین کمربند را تا جای ممکن زیر مفاصل ران ببندازید و آنرا با کشیدن نوار بالای کمربند از طریق ضامن قفل کن در یک وضعیت مناسب تنظیم نمایید. طول نوار اریب بالایی کمربند (نوار روی شانه) خود به خود تنظیم شده تا اجازه حرکت آزادانه را به سرنشین بدهد.



بمنظور بستن کمربند ایمنی، صاف بنشینید و کاملاً بر روی صندلی تکیه بزنید، زبانه متصل به کمربند را از این سو به آن سوی بدن خود بکشید و در داخل قفل کمربند ایمنی فشار داده تا صدای "کلیک" بگوش برسد.

سیستم یادآوری کمربند ایمنی سمت راننده



هنگامی که راننده کمربند ایمنی خود را نیندد، چراغ یادآوری کمربند ایمنی در داخل صفحه نمایشگر داشبورد روشن شده و شروع به چشمک زدن می نماید و یک صدای بوق بعنوان یادآوری به راننده جهت بستن کمربند ایمنی به گوش می رسد. بمنظور اطلاع از جزئیات بیشتر به توضیحات زیر مراجعه نمایید.

اگر کمربند ایمنی راننده در هنگامی که سوئیچ در وضعیت "ON" قرار می گیرد، قفل نشده باقی بماند، سیستم یادآوری مطابق زیر عمل می نماید:

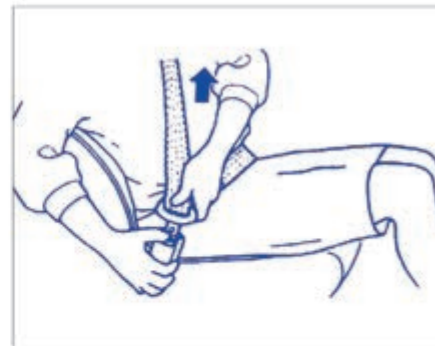
- 1) چراغ یادآوری کمربند ایمنی روشن می گردد.
- 2) پس از رسیدن سرعت خودرو به 15km/h ، چراغ یادآوری کمربند ایمنی شروع به چشمک زدن نموده و یک صدای بوق در حدود ۹۵ ثانیه بگوش می رسد.

EXAMPLE



تذکره:

به منظور شناسایی قفل کمربند عقب وسط (مرکز)، علامت "CENTER" بر روی قفل حک شده است. قفل ها بنحوی طراحی شده اند که زبانه قفل نمی تواند در داخل قفل اشتباه قرار داده شود.



جهت باز کردن کمربند، دکمه روی قفل کمربند ایمنی را فشار داده و به کمربند اجازه دهید تا جمع شود.

(۳ پس از اتمام مرحله ۲)، چراغ یادآوری کمربند ایمنی تا زمانی که کمربند بسته نشود، روشن باقی می ماند. اگر راننده کمربند خود را بسته باشد و بعداً آنرا باز نماید، سیستم یادآوری کمربند از مرحله ۱ یا مرحله ۲) بر اساس سرعت خودرو فعال خواهد شد. هنگامی که سرعت خودرو کمتر از 15km/h می باشد، سیستم یادآوری از مرحله ۱) شروع خواهد شد. هنگامی که سرعت خودرو بالاتر از 15km/h باشد، سیستم یادآوری از مرحله ۲) شروع خواهد شد. هنگامی که راننده کمربند خود را ببندد و یا سوئیچ موتور در وضعیت OFF قرار بگیرد، سیستم یادآوری بطور اتوماتیک لغو خواهد شد.

تنظیم کننده ارتفاع (در صورت تجهیز)



ارتفاع کمربند ایمنی را به نحوی تنظیم نمایید که کمربند در مرکز شانه بیرونی حرکت نماید. جهت بالا رفتن، بست را به سمت بالا بلغزانید. جهت پایین آمدن، هنگامی که دکمه قفل را به سمت بیرون می کشید بست را به سمت پایین بلغزانید. پس از تنظیم، اطمینان حاصل نمایید که بست بطور ایمن قفل شده است.

اخطار

اطمینان حاصل نمایید که کمربند در مرکز شانه بیرونی قرار دارد. کمربند می بایست دور از صورت و گردن شما قرار بگیرد اما از شانه شما پایین نیفتد. عدم تنظیم صحیح کمربند کارایی ایمنی کمربند را در تصادفات کاهش می دهد.

بازرسی کمربند ایمنی



کمربندهای ایمنی را به منظور اطمینان از کارکرد صحیح و عدم آسیب دیدگی، به صورت دوره ای بازرسی نمایید. نوار کمربند ایمنی، قلابها، زبانه های قفل، قفل کننده ها، بست ها و حلقه های راهنما را کنترل نمایید. هر یک از کمربندها را که به درستی عمل نمی کنند و یا آسیب دیده اند، تعویض نمایید.

اخطار

از بازرسی همه مجموعه های کمربند ایمنی پس از هر تصادف اطمینان حاصل نمایید. هر مجموعه کمربند ایمنی که در لحظه تصادف مورد استفاده قرار گرفته است (به جز تصادف های خیلی جزئی)، می بایست تعویض گردد حتی اگر آسیب دیدگی به طور ظاهری قابل رویت نباشد. هر مجموعه کمربند ایمنی که در زمان تصادف مورد استفاده قرار نگرفته است در صورتی که به درستی کار نکرده و یا به هر طریقی آسیب دیده است می بایست تعویض گردد.

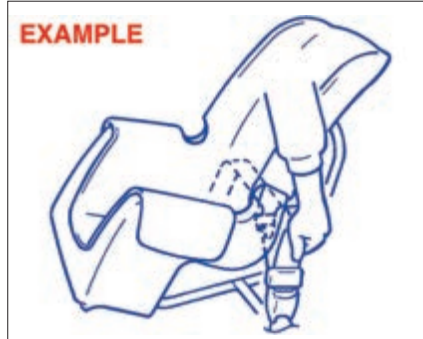
اخطار

مطلقاً ضروریست که راننده و سرنشینان همیشه کمربند های ایمنی خود را ببندند. اشخاصی که کمربند ایمنی خود را نمی بندند بیشتر از سایرین در زمان وقوع حادثه در خطر آسیب دیدگی قرار دارند. عادت کنید که قبل از قرار دادن کلید در سوئیچ، کمربند خود را ببندید.

سیستم های نگهدارنده کودک



نگهدارنده کودک



سوزوکی اکیداً توصیه می نماید که شما از سیستم نگهدارنده کودک به منظور نگهداری اطفال و کودکان کم سن استفاده نمایید. انواع متعددی از سیستم های نگهدارنده کودک موجود می باشد اطمینان حاصل نمایید که سیستم انتخابی توسط شما، استانداردهای ایمنی موجود را برآورده می سازد همه سیستم های نگهدارنده کودک به نحوی طراحی شده اند که به صندلی های خودرو یا بوسیله کمربندهای ایمنی (نوار کمربند) و یا بوسیله ISOFix نوع قلابدار(در صورت تجهیز) محکم می شوند.

در هر زمانی که امکان دارد، سوزوکی توصیه می نماید که سیستم های نگهدارنده کودک بر روی صندلی عقب نصب شوند. بر مبنای آمار تصادفات، کودکان هنگامی که در روی صندلی های عقب مہار می شوند، سالم تر از زمانی هستند که بر روی صندلی های جلو قرار دارند.

هنگامی که شما مجبور به استفاده از مہار کودک از نوع رو به جلو در صندلی جلو به سمت سرنشین می باشید، صندلی سرنشین را تا جای ممکن عقب تر تنظیم نمایید.

(برای کشورهای اروپایی (EU)

هنگام خرید سیستم نگهدارنده کودک و نصب بر روی خودروی سوزوکی خود، به اطلاعات نگهداری مناسب کودک در بخش سیستم "مہار کودک" برای کشورهای EU مراجعه نمایید.

تذکر:

هر گونه مقررات قانونی را در خصوص نگهدارنده کودک، مراعات نمایید.

نگهدارنده اطفال - فقط صندلی عقب



صندلی بالابرنده کودک



اخطار

اگر خودروی شما مجهز به سیستم ایربگ جلو سمت سرنشین می باشد، از نگهدارنده رو به پشت کودک جهت نصب بر روی صندلی جلو استفاده ننمایید. اگر ایربگ جلو باد شود، کودکی بر روی نگهدارنده رو به پشت مهار شده است ممکن است کشته شده و یا آسیب جدی ببیند. قسمت پشتی نگهدارنده رو به پشت کودک به ایربگ در حال باز شدن بسیار نزدیک است



اخطار

در یک سانحه یا توقف ناگهانی، زیرآرنجی صندلی عقب (در صورت تجهیز) ممکن است به سمت جلو بیافتد. اگر کودکی در یک سیستم نگهدارنده رو به پشت در وسط صندلی عقب قرار داشته باشد، افتادن زیرآرنجی ممکن است به وی آسیب برساند. اطمینان حاصل نمایید که زیرآرنجی در جای خود قرار داشته و در صورت عدم استفاده قفل شده است.



اخطار

اگر نگهدارنده کودک به نحو شایسته ای در خودرو محکم نشده باشد، کودکان در هنگام سانحه در معرض خطر قرار می گیرند. هنگام نصب یک سیستم نگهدارنده کودک، اطمینان حاصل نمایید که کودک را مطابق دستورالعمل های شرکت سازنده به طور ایمن درون سیستم نگهدارنده کودک قرار داده اید.

سیستم نگهدارنده کودک برای کشورهای اروپایی (EU) نگهدارنده کودک

تناسب موقعیت هریک از صندلی های سرنشین برای محل کودکان و سوار کردن کودک در سیستم نگهدارنده در جدول زیر نمایش داده شده است. هر زمانی که شما کودکان زیر ۱۲ سال یا کوتاه تر از ۱۵۰ سانتی متر را با خود حمل می نمایید، با مراجعه به جدول به نحو شایسته ای از نگهدارنده کودک که منطبق با اصل ECE-R 44 که مربوط به استاندارد نگهدارنده های کودک می باشد، استفاده نمایید.

جدول اطلاعات مرسوم (بستن به وسیله کمربند ایمنی) نصب مناسب سیستم های نگهدارنده کودک برای وضعیت های متفاوت

برای مدل های ۳ درب

وضعیت نشیمن (یا سایر محل ها)					گروه وزن
مکانی مرکزی	مکانی خارجی	عقب وسط	عقب خارجی	صندلی جلو سرنشین	
N.A.	N.A.	N.A.	U	X	گروه ۰ تا 10kg
N.A.	N.A.	N.A.	U	X	گروه 0+ تا 13kg
N.A.	N.A.	N.A.	U	X	گروه I تا ۰ تا 18kg
N.A.	N.A.	N.A.	UF	X	گروه II تا 15 تا 25kg
N.A.	N.A.	N.A.	UF	X	گروه III تا 22 تا 36kg

برای مدل های ۵ درب

وضعیت نشیمن (یا سایر محل ها)					گروه وزن
مکانی مرکزی	مکانی خارجی	عقب وسط	عقب خارجی	صندلی جلو سرنشین	
N.A.	N.A.	X	U	X	گروه ۰ تا 10kg
N.A.	N.A.	X	U	X	گروه 0+ تا 13kg
N.A.	N.A.	X	U	X	گروه I تا ۰ تا 18kg
N.A.	N.A.	X	UF	X	گروه II تا 15 تا 25kg
N.A.	N.A.	X	UF	X	گروه III تا 22 تا 36kg

کلید لغات قرار داده شده در جدول فوق:

- U: مناسب برای دسته "عمومی" نگهدارنده ها که برای استفاده در این گروه سنی مورد تایید می باشد.
- UF: مناسب برای دسته "عمومی" نگهدارنده های روبه جلو که برای استفاده در این گروه سنی مورد تایید می باشد.
- L: مناسب برای نگهدارنده های بخصوص که در لیست پیوست ارائه شده است.
- این نگهدارنده ها ممکن است مربوط دسته های "خودرویی بخصوص"، "محدود" یا "نیمه عمومی" باشد.
- B: نگهدارنده داخلی خودرو که مناسب برای این گروه سنی می باشد.
- X: وضعیت نشیمن، مناسب برای کودکان این گروه سنی نمی باشد.

تذکره:

"عمومی" دسته ای از مقررات ECE-Norm44 می باشد.

جدول اطلاعات نصب مناسب سیستم‌های نگهدارنده ISOFIX برای وضعیت‌های مختلف ISOFIX

برای خودروهای ۳ درب

وضعیت‌های ISOFIX خودرو						لزام نصب کردن	کلاس ابعاد	گروه وزنی
سایر محل‌ها	مبانی مرکزی	مبانی خارجی	عقب وسطا	عقب خارجی	مستقی جلو سرستین			
N.A.	N.A.	N.A.	N.A.	X	N.A.	ISO/L1	F	موارد قابل حمل
N.A.	N.A.	N.A.	N.A.	X	N.A.	ISO/L2	G	
N.A.	N.A.	N.A.	N.A.	N.A.	N.A.	1*		
N.A.	N.A.	N.A.	N.A.	X	N.A.	ISO/R1	E	گروه ۰ تا 10kg
N.A.	N.A.	N.A.	N.A.	N.A.	N.A.	1*		
N.A.	N.A.	N.A.	N.A.	X	N.A.	ISO/R1	E	گروه 0+ تا 13kg
N.A.	N.A.	N.A.	N.A.	X	N.A.	ISO/R2	D	
N.A.	N.A.	N.A.	N.A.	X	N.A.	ISO/R3	C	
N.A.	N.A.	N.A.	N.A.	N.A.	N.A.	1*		
N.A.	N.A.	N.A.	N.A.	X	N.A.	ISO/R2	D	گروه I تا 18kg
N.A.	N.A.	N.A.	N.A.	X	N.A.	ISO/R3	C	
N.A.	N.A.	N.A.	N.A.	IUF*	N.A.	ISO/F2	B	
N.A.	N.A.	N.A.	N.A.	IUF*	N.A.	ISO/F2X	B1	
N.A.	N.A.	N.A.	N.A.	IL	N.A.	ISO/F3	A	
N.A.	N.A.	N.A.	N.A.	N.A.	N.A.	1*		
N.A.	N.A.	N.A.	N.A.	N.A.	N.A.	1*		
N.A.	N.A.	N.A.	N.A.	N.A.	N.A.	1*		گروه II تا 15kg
N.A.	N.A.	N.A.	N.A.	N.A.	N.A.	1*		گروه III تا 22kg

*۱: برای سیستم نگهدارنده خودرو که مشخصه‌های کلاس ISO/XX (A تا G) را حمل نمی‌کنند، برای گره سنی موجود، تولیدکننده خودرو می‌بایست مشخصات سیستم‌های نگهدارنده کودک ISOFIX را که برای هر وضعیت توصیه شده است، مشخص نماید.

برای خودروهای ۵ درب

وضعیت‌های ISOFIX خودرو						لوازم نصب کردنی	کلاس ایما	گروه وزنی
سایر محل‌ها	مبانی مرکزی	مبانی خارجی	عقب وسطا	عقب خارجی	صندلی جلو سرزنشین			
N.A.	N.A.	N.A.	N.A.	X	N.A.	ISO/L1	F	موارد قابل حمل
N.A.	N.A.	N.A.	N.A.	X	N.A.	ISO/L2	G	
N.A.	N.A.	N.A.	N.A.	N.A.	N.A.	1*		
N.A.	N.A.	N.A.	N.A.	X	N.A.	ISO/R1	E	گروه ۰ تا 10kg
N.A.	N.A.	N.A.	N.A.	N.A.	N.A.	1*		
N.A.	N.A.	N.A.	N.A.	X	N.A.	ISO/R1	E	گروه 0+ تا 13kg
N.A.	N.A.	N.A.	N.A.	X	N.A.	ISO/R2	D	
N.A.	N.A.	N.A.	N.A.	X	N.A.	ISO/R3	C	
N.A.	N.A.	N.A.	N.A.	N.A.	N.A.	1*		
N.A.	N.A.	N.A.	N.A.	X	N.A.	ISO/R2	D	گروه I تا 18kg
N.A.	N.A.	N.A.	N.A.	X	N.A.	ISO/R3	C	
N.A.	N.A.	N.A.	N.A.	IUF*	N.A.	ISO/F2	B	
N.A.	N.A.	N.A.	N.A.	IUF*	N.A.	ISO/F2X	B1	
N.A.	N.A.	N.A.	N.A.	IL	N.A.	ISO/F3	A	
N.A.	N.A.	N.A.	N.A.	N.A.	N.A.	1*		
N.A.	N.A.	N.A.	N.A.	N.A.	N.A.	1*		گروه II تا 15 تا 25kg
N.A.	N.A.	N.A.	N.A.	N.A.	N.A.	1*		گروه III تا 22 تا 36kg

*۱: برای سیستم نگهدارنده خودرو که مشخصه های کلاس ISO/XX (A تا G) را حمل نمی کنند، برای گره سنی موجود، تولیدکننده خودرو می بایست مشخصات سیستم های نگهدارنده کودک ISOFIX را که برای هر وضعیت توصیه شده است، مشخص نماید.

کلید لغات قراردادده شده در جدول فوق:

- IUF، مناسب برای سیستمهای نگهدارنده ISOFIX جلو از دسته عمومی که مورد تایید برای این گروه سنی می باشد.
- * سوزوکی ROMER DUO Plus (لوازم جانبی اصلی سوزوکی به شماره فنی : 99000-90YA-020 را توصیه می نماید)
- II، مناسب برای سیستم نگهدارنده ISOFIX خاص برای دسته های "خودروی ویژه"، "محدود" یا "تیمه عمومی"
- X، وضعیت ISOFIX، مناسب برای سیستم های نگهدارنده ISOFIX در این گروه سنی و/یا کلاس ابعادی نمی باشد.

تذکره:

"عمومی" دسته ی از مقررات ECE-Norm44 می باشد.

نصب با کمربندهای ایمنی Lap-Shoulder

احتیاط

قبل از نصب یک سیستم نگهدارنده کودک در صندلی عقب، پشت سری را تا بالاترین موقعیت خود بالا ببرید.

کمربند نوع ELR

EXAMPLE



سیستم نگهدارنده کودک خود را مطابق با دستورالعمل‌های فراهم شده به وسیله سازنده این سیستم نصب نمایید. اطمینان حاصل نمایید که کمربند ایمنی به طور ایمن چفت شده است.

سیستم نگهدارنده کودک را در همه جهات حرکت دهید تا اطمینان حاصل نمایید که بطور محکم نصب شده است.

نصب با قلابهای ISOFIX (در صورت تجهیز)



خودروی شما مجهز به قلابهای تحتانی در قسمت خارجی صندلی عقب جهت محکم نمودن سیستم نگهدارنده کودک نوع ISOFIX به وسیله میله‌های اتصال می‌باشد. قلابهای تحتانی در محلی که نشیمن صندلی عقب به انتهای پشتی صندلی می‌رسد، قرار دارند

اخطار

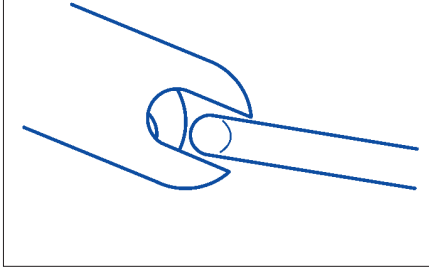
اطمینان حاصل نمایید نگهدارنده کودک نوع ISOFIX را فقط در موقعیت خارجی صندلی نصب می‌نمایید و نه در وضعیت مرکزی صندلی عقب.

سیستم نگهدارنده نوع ISOFIX را مطابق با دستورالعمل‌های فراهم شده بوسیله سازنده این سیستم نصب نمایید. پس از سیستم نگهدارنده کودک، آنرا در همه جهات حرکت دهید تا اطمینان حاصل نمایید که میله‌های اتصال به طور محکم در قلابها سفت شده‌اند.



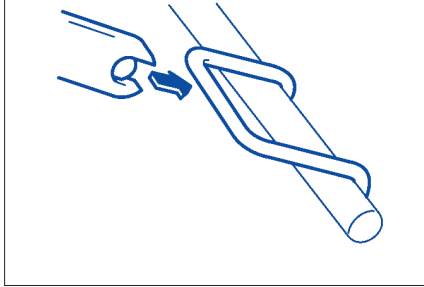
خودروی شما همچنین مجهز به بند قلابهای فوقانی می‌باشد (برای اطلاع از جزئیات بیشتر به نصب تسمه‌های فوقانی نگهدارنده کودک مراجعه نمایید). اطمینان حاصل نمایید که از تسمه‌های فوقانی مطابق با دستورالعمل‌های فراهم شده توسط سازنده سیستم نگهدارنده کودک استفاده می‌نماید

EXAMPLE



۵) نگهدارنده کودک را به سمت قلابها به نحوی فشار دهید که سرمیله های اتصال اندکی به قلابها گیر کند. با استفاده از دست، وضعیت آنرا تثبیت نمایید

EXAMPLE



۴) با استفاده از دست، سرمیله های اتصال را با قلابها تنظیم نمایید. مواظب باشید که انگشتان گیر نکند.

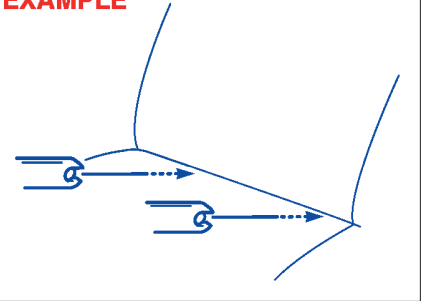
در این قسمت به نصب عمومی اشاره شده است
۱) پشت سری عقب رابه بالاترین وضعیت خود بکشید.

احتیاط

قبل از نصب سیستم نگهدارنده کودک، پشت سری را تا بالاترین وضعیت خود بالا ببرید.

۲) در صورت امکان، پشتی صندلی را جهت سهولت در نصب به سمت عقب تا کنید.

EXAMPLE



۳) نگهدارنده کودک را روی صندلی عقب قرارداده، میله های اتصال رابه قلابهای بین کفی صندلی و پشتی صندلی وصل نمایید.

برای سیستم نگهدارنده کودک محکم نمایید. از وصل شدن تسمه فوقانی به قلاب مربوطه که مستقیماً پشت نگهدارنده کودک قرار دارد، اطمینان حاصل نمایید.

تسمه فوقانی را به حلقه نگهدارنده بارمتصل ننمایید.

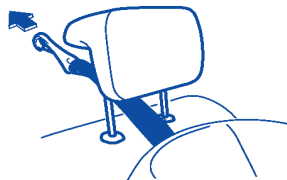
اخطار

هرگز تسمه فوقانی را به حلقه نگهدارنده بار (در صورت تجهیز) متصل ننمایید. اتصال ناصحیح تسمه فوقانی کارایی سیستم نگهدارنده کودک را کاهش می دهد.

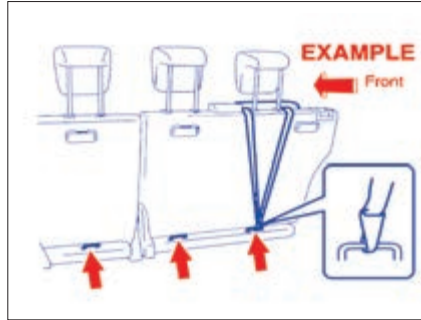
Type 1



Type 2



نصب نگهدارنده کودک با تسمه فوقانی (در صورت تجهیز)



بعضی از سیستمهای نگه دارنده خودرو نیازمند استفاده از تسمه فوقانی می باشد براکت های تسمه فوقانی در پشت صندلی عقب مطابق شکل قرار گرفته اند. تعداد براکت قلاب فراهم شده در خودروی شما بستگی به مشخصات خودرو دارد. سیستم نگهدارنده خودرو را مطابق ذیل نصب نمایید.

۱) طاقچه عقب را باز ننمایید.

۲) نگهدارنده کودک را بر روی صندلی عقب با استفاده از رویه شرح داده شده فوق برای محکم کردن سیستم نگهدارنده کودک که نیاز به تسمه ندارند، محکم نمایید.

۳) تسمه فوقانی را به براکت گیر انداخته و آن را مطابق بادستورالعمل های فراهم شده توسط سازنده

EXAMPLE



۶) قسمت جلوی نگهدارنده کودک را گرفته و نگهدارنده را با زور فشار دهید تا به میله های اتصال چفت شود. با حرکت دادن سیستم نگهدارنده کودک به تمام جهات و مخصوصاً به سمت جلو، اطمینان حاصل نمایید که سیستم نگهدارنده کودک بطور محکم چفت شده است. ۷) اگر پشتی صندلی را تا کرده اید آنرا به حالت عمود برگردانید.

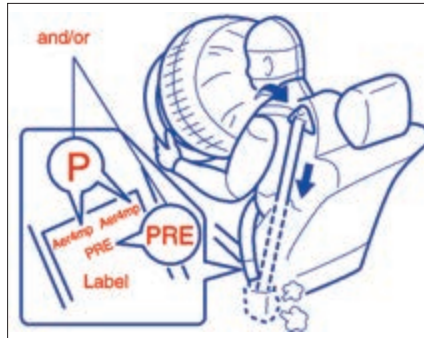
۸) با مراجعه به بخش "نصب نگهدارنده کودک با تسمه فوقانی" که توضیح آن در زیر آمده است کمر بند فوقانی تسمه را متصل نمائید.

۴) در هنگام نصب تسمه فوقانی، از صحیح بودن مسیر تسمه مطابق شکل، اطمینان حاصل نمایید (به منظور اطلاع از جزئیات بیشتر به بخش "پشت سری قابل تنظیم" مراجعه نمایید)
 ۵) اطمینان حاصل نمایید که بار موجود در محفظه بین تسمه ها گیر نکند.

اخطار

قلابهای سیستم نگه دارنده کودک فقط جهت مقاومت در برابر بارهای احتمالی در شرایط نصب صحیح سیستم نگهدارنده کودک طراحی شده اند. تحت هیچ شرایطی از این قلابها نباید برای کمربند ایمنی بزرگسال یا دسته سیمها و یا نصب سایر تجهیزات به خودرو استفاده گردد.

سیستم پیش کشنده کمربنده ایمنی (در صورت تجهیز)



اخطار

این قسمت از راهنمای مالک، سیستم پیش کشنده کمربند ایمنی خودروی سوزوکی شما را شرح میدهد.

به منظور مشخص نمودن اینکه آیا کمربند جلوی خودروی شما به پیش کشنده کمربند ایمنی مجهز می باشد یا خیر، لیبل روی کمربند را که در قسمت پایین کمربند قرار دارد کنترل نمایید. اگر حرف "P" یا "PRE" مطابق شکل موجود باشد، خودروی شما به سیستم پیش کشنده کمربند ایمنی مجهز می باشد. شما میتوانید کمربند ایمنی با پیش کشنده را به همان روش کمربند های ایمنی استفاده نمایید.

این بخش و بخش "سیستم نگهدارنده کمکی (ایر بگ ها)" را به منظور یادگیری بیشتر در خصوص سیستم پیش کشنده مطالعه نمایید.

سیستم پیش کشنده کمربند ایمنی با سیستم نگهدارنده تکمیلی (ایر بگ ها) کاری کند سنسورهای ایر بگ و سیستم کنترل الکترونیک ایر بگ پیش کشنده های کمربند ایمنی را نیز کنترل می نمایند. هنگامی که ایر بگ ها فعال می شوند، پیش کشنده ها نیز فعال می شوند. برای احتیاط و اطلاعات عمومی شامل سرویس سیستم پیش کشنده، به بخش "سیستم نگهدارنده تکمیلی (ایر بگ ها)" و علاوه بر آن به بخش "سیستم پیش کشنده کمربند ایمنی" مراجعه و از اقدامات پیش گیرانه آن پیروی نمایید.

پیش کشنده در هریک از جمع کننده های کمربند ایمنی جلو قرار دارد. پیش کشنده، کمربند ایمنی را به نحوی محکم می کند که کمربندها خود را در صورت بروز سانحه از جلو بطور ایمن تر با سرنشین تطبیق می دهند. قفل کننده ها پس از فعال شدن پیش کشنده ها قفل باقی می مانند. به محض فعال شدن، سروصدا ایجاد شده و مقداری دود ممکن است آزاد شود. این شرایط مضر نبوده و نشان دهنده آتش سوزی در خودرو نمی باشد.

بمنظور به حد اقل رساندن خطر آسیب دیدگی جدی و یا مرگ ناشی از سانحه، راننده و همه سرنشینان همیشه می بایست به نحو مقتضی با بستن کمربند ایمنی مهار گردند، صرف نظر از اینکه این کمربندها مجهز به سیستم پیش کشنده باشند و یا نباشند.

سیستم حفاظتی کمکی (ایربگ ها) (در صورت تجهیز)

اخطار

اخطار این بخش از راهنمای مالک، حفاظت از شما توسط سیستم حفاظتی کمکی (ایربگ ها) که توسط سوزوکی فراهم شده است را شرح می دهد. لطفاً تمام این دستورالعمل را به منظور به حداقل رساندن خطر جراحات جدی یا مرگ، به دقت مطالعه نموده و پیروی نمایید.

عملیات سرویس بر روی اجزاء سیستم پیش کشنده و یا سیم کشی مربوط به آن فقط می بایست توسط نمایندگی مجاز سوزوکی که برای این منظور دوره بخصوصی دیده اند انجام پذیرد. سرویس نامناسب ممکن است منجر به فعال شدن ناخواسته پیش کشنده شده و یا می تواند منجر به غیرقابل استفاده شدن کمربند گردد. هر کدام از این دو شرایط می تواند منجر به آسیب دیدگی شخصی گردد.

به منظور جلوگیری از خرابی و یا فعال شدن ناخواسته پیش کشنده ها، اطمینان حاصل نمایید که باطری قطع شده و سوئیچ موتور قبل از انجام هرگونه سرویس الکتریکی بر روی خودروی شما حداقل ۹۰ ثانیه در وضعیت "LOCK" قرار دارد.

به اجزا و سیم کشی سیستم پیش کشنده دست نزنید. سیم کشی سیستم دارای نوارچسب زرد رنگ و یا لوله زرد رنگ می باشد و اتصالات زر دهستند. هنگام معدوم نمودن خودروی سوزوکی خود از نمایندگی مجاز سوزوکی کمک بگیرید.

کاملاً" به صندلی تکیه دهید؛ راست بنشینید و به سمت جلو یا پهلوها تکیه نزنید. کمربند را به نحوی تنظیم نمایید که نوار کمربند سر تا سرلگن خاصره را بپوشاند و نه دور کمر را. لطفاً" به منظور اطلاع از جزئیات درخصوص نشستن مناسب و تنظیم کمربندهای ایمنی به بخش "تنظیم کمربندایمنی" و راهنمایی ها و احتیاط های مربوط به کمربندهای ایمنی در بخش "کمربندهای ایمنی و سیستم نگهدارنده کودک" مراجعه نمایید.

لطفاً توجه داشته باشید که پیش کشنده ها همراه با ایربگ ها در تصادفات جدی از جلو فعال خواهند شد. این سیستم به گونه ای طراحی نشده است که در ضربه های از عقب خودرو، ضربه های جانبی، چپ شدن، تصادفات جزئی از جلو، فعال گردد. اگر پیش کشنده ها فعال شوند (این بدان مفهوم است که ایربگ ها نیز فعال شده اند). در اسرع وقت سیستم پیش کشنده را جهت سرویس نزد نمایندگی مجاز سوزوکی ببرید.

اگر چراغ "ایربگ" بر روی صفحه نمایشگر داشبورد چشمک نزند و یا هنگامی که سوئیچ در وضعیت "ON" قرار دارد، زمان کوتاهی روشن شود، بیشتر از ۱۰ ثانیه روشن بماند یا حین راندگی روشن شود، سیستم پیش کشنده یا سیستم ایربگ ممکن است به نحو مناسب کار نکنند. در اسرع وقت هر دو سیستم را به منظور بازرسی به نمایندگی مجاز سوزوکی ببرید.

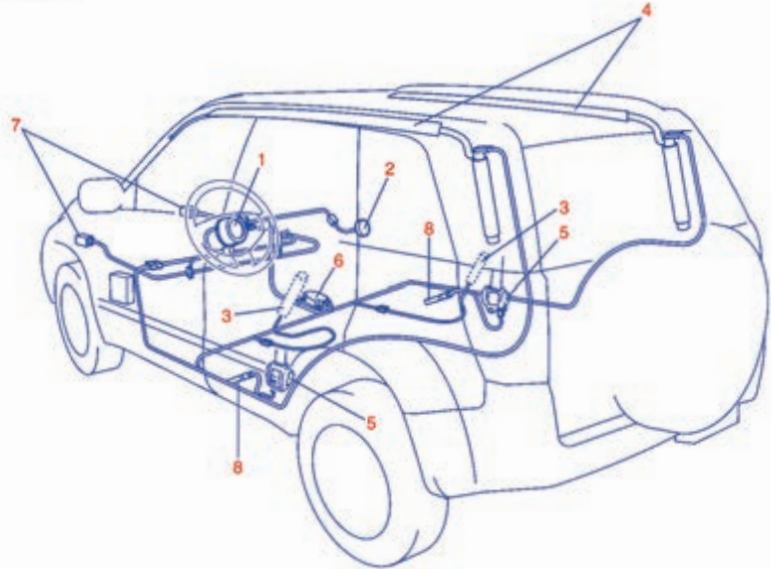
خودروی شما به سیستم ایمنی کمکی شامل اجزاء زیر و کمربند ایمنی در هر صندلی مجهز می باشد.

۱. مدول ایربگ جلوسمت راننده
۲. مدول ایربگ جلوسمت سرنشین
۳. مدول ایربگ جانبی(درصورت تجهیز)
۴. مدول ایربگ پرده ای جانبی (درصورت تجهیز)
۵. پیش کشنده های کمربندایمنی (درصورت تجهیز)
۶. کامپیوتر(کنترل کننده) ایربگ
۷. سنسور ایربگ جلو
۸. سنسور ایربگ جانبی (درصورت تجهیز)



اگر در حالت سوئیچ باز ON چراغ ایربگ چشمک نزنند یا برای مدت کوتاهی روشن نشود و یا آنکه در هنگام رانندگی روشن شود، سیستم پیش کشنده یاسیستم ایربگ ممکن است به نحو مناسب کار نکنند. در اسرع وقت هر دو سیستم را به منظور بازرسی به نمایندگی مجاز ایران خودرو ببرید.

EXAMPLE

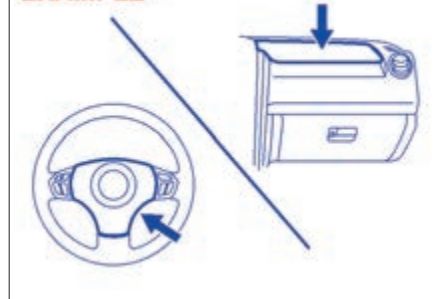


ایربرگ جلو

EXAMPLE



EXAMPLE



ایربرگ جلوسمت راننده در پشت پد مرکزی غربیلک فرمان قرار دارد و ایربرگ جلو سمت سرنشین در بالای محفظه داشبورد قرار داده شده است.

کلمات "SRS AIRBAG" بر روی کاورهای ایربرگ حک شده تا محل ایربرگ ها را نشان دهد.

محدوده برخورد از جلو

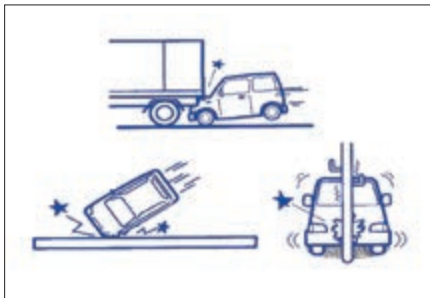


ایربرگ های جلو به گونه ای طراحی شده اند که فقط در تصادفات سخت از جلو عمل نمایند.

ایربرگ های جلو عمل نمی کنند





ایربرگ های جلو احتمالاً عمل نمی کنند



ایربرگ های جلو به گونه ای طراحی نشده اند که در برخوردهای از عقب خودرو، برخوردهای جانبی، چپ شدن یا تصادفات جزئی عمل نمایند بنابراین در چنین تصادفاتی هیچ گونه حافظتی را ارائه نمی دهند.

علامت ایربگ

EXAMPLE

	WARNING AVERTISSEMENT ADVERTENCIA WARNUNG ATTENZIONE WAARSCHUWING VIGYÁZAT 
GM	
P	
E	
D	
T	
ML	
H	

↓

DO NOT place rear-facing child seat on this seat with airbag. DEATH OR SERIOUS INJURY can occur. The BACK SEAT with child restraint is the SAFEST place for children.



اخطار

ازنگه دارنده روبه پشت کودک جهت نصب بر روی صندلی جلو استفاده ننماید. اگر ایربگ جلو باد شود، کودکی که بر روی نگه دارنده رو به پشت مهار شده است ممکن است کشته شده و یا آسیب جدی ببیند. قسمت پشتی نگه دارنده روبه پشت کودک به ایربگ در حال باد شدن بسیار نزدیک است.

اگر شما مجبور به استفاده از نگهدارنده کودک رو به جلو، در صندلی جلو می باشید، اطمینان حاصل نمایید که صندلی جلو را تا حد امکان به سمت عقب حرکت دهید. به منظور اطلاع از جزئیات بیشتر به قسمت " سیستم های نگهدارنده کودک و کمربند ایمنی " در این بخش مراجعه نمایید

به خاطر داشته باشید از آنجایی که ایربگ فقط یک بار در طول حادثه عمل می نماید، نیاز است که کمربندهای ایمنی، سرنشین ها را از حرکات بیشتر در طی تصادف حفظ نمایند.

بنابراین یک ایربگ جانشین کمربندهای ایمنی نمی باشد. به منظور به حداکثر رساندن حفاظت از شما، همیشه کمربندهای ایمنی خود را ببندید. به خاطر داشته باشید هیچ سیستمی نمی تواند از تمام آسیب های بالقوه که ممکن است در طی تصادف رخ دهد، جلوگیری نماید.

اخطار

یک ایربگ حفاظت در برابر تصادف راکه توسط کمربندهای ایمنی ارائه می شود تکمیل نموده و افزایش میدهد. راننده و سرنشینان همیشه می بایست به نحو مطلوبی بایستن کمربند ایمنی چه با ایربگ و چه بدون نصب ایربگ، بر روی صندلی خود به منظور به حداقل رساندن ریسک آسیب دیدگی جدی و یا مرگ ناشی از حوادث، مهار شوند.

شما ممکن است برچسب فوق را بر روی آفتابگیر پیدا نمایید.

ایربرگ های جانبی و ایربرگ های پرده ای
(در صورت تجهیز)

EXAMPLE



ایربرگ های جانبی (در صورت تجهیز) در قسمتی از پشتی صندلی که نزدیکترین فاصله به درب ها را دارد جا داده شده است کلمات "SRS AIRBAG" بر روی کاور ایربرگ جانبی حک شده تا محل ایربرگ ها را نشان بدهد.

اخطار

اگر خودروی شما مجهز به ایربرگ جانبی باشد، نگهدارنده کودک را بر روی صندلی جلو نصب ننمایید. اگر ایربرگ جانبی سمت سرنشین عمل نماید کودک درون نگهدارنده کودک ممکن است آسیب ببیند.

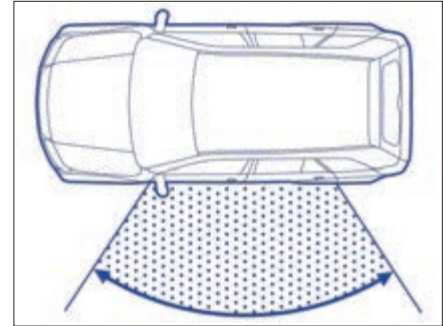


ایربرگ های پرده ای جانبی (در صورت تجهیز) درون سقف کاذب قرار دارند. کلمات "SRS AIRBAG" حک شده بر روی ستون، محل ایربرگ های پرده ای جانبی را نشان می دهد.

تذکره:

ایربرگ پرده ای جانبی برای سرنشینان جلو و عقب یک بالشتک هوا فراهم می آورد.

محدوده تصادف از بغل

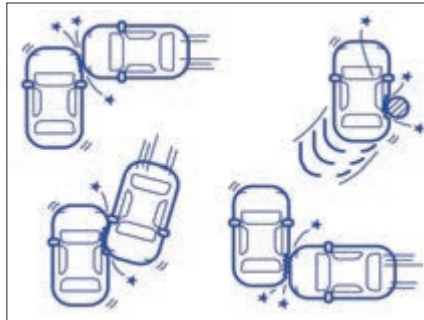


ایربرگ های جانبی و ایربرگ های پرده ای جانبی گونه ای طراحی شده اند که فقط در ضربات شدید از جناحین عمل نمایند.

ایربرگ ها و ایربرگ های پرده ای جانبی عمل نمی کنند



ایربرگ ها و ایربرگ های پرده ای جانبی احتمالا عمل نمی کنند



ایربرگ های جانبی و ایربرگ های پرده ای به گونه ای طراحی نشده اند که در برخورد های از جلو یا عقب، چپ شدن یا تصادفات جانبی جزئی عمل نمی کنند بنابراین در چنین تصادفاتی هیچ گونه محافظتی را ارائه نمی دهند. فقط ایربرگ های جانبی و ایربرگ های پرده ای جانبی خودرو در صورت ضربه عمل می نمایند. به خاطر داشته باشید از آنجایی که ایربرگ فقط یک بار در طول حادثه عمل می نماید، نیاز است که کمربندهای ایمنی، سرنشین ها را از حرکت بیشتر در طی تصادف حفظ نمایند

بنابراین یک ایربرگ جانشین کمربندهای ایمنی نمی باشد. به منظور به حداکثر رساندن حفاظت از شما، همیشه کمربندهای ایمنی خود را ببندید. به خاطر داشته باشید هیچ سیستمی نمی تواند از تمام آسیب های بالقوه که ممکن است در طی تصادف رخ دهد، جلوگیری نماید.

اخطار

یک ایربرگ حفاظت در برابر تصادف را که توسط کمربندهای ایمنی ارائه می شود تکمیل نموده و یا به آن اضافه می گردد. راننده و سرنشینان همیشه می بایست به نحو مطلوبی با بستن کمربند ایمنی چه با ایربرگ چه بدون نصب ایربرگ، بر روی صندلی خود به منظور به حداقل رساندن ریسک آسیب دیدگی جدی و یا مرگ ناشی از حوادث، مهار شوند.

سیستم چگونه کاری کند

دریک تصادف از جلو، سنسور ایربرگ کاهش سریع سرعت را درک نموده و اگر کامپیوتر قضاوت نماید که این کاهش سرعت معرف تصادف شدید از جلو می باشد، در این صورت کیسه های هوا را فعال می کند. اگر خودرو شما مجهز به ایربرگ های جانبی باشد، سنسورهای ضربه تصادف از بغل را درک نموده و اگر کامپیوتر قضاوت نماید که تصادف از بغل به میزان کافی شدید می باشد، ایربرگ پرده ای جانبی را فعال می سازد.

کیسه های هوا، ایربرگ ها را با گاز نیتروژن یا آرگون باد می کنند. ایربرگ بادشده بالشی را برای سر شما و بالاتنه فراهم می آورند (فقط ایربرگ های جلو و ایربرگ های پرده ای). ایربرگ آنچنان سریع بادشده و تخلیه می گردد که حتی باورنمی کنید که فعال شده است. ایربرگ نه مانع از دید شما می شود و نه خروج شما از خودرو را سخت تر می نماید.

ایربرگ می بایست به منظور کاهش خطر آسیب های جدی به سرعت و بطور موثر باز شود. هرچند یکی از پیامدهای اجتناب ناپذیر بادشدن سریع، سوزاندن پوست نظیر سطوحی که درمقابل ایربرگ قرار دارند، می باشد. همچنین هم زمان با باز شدن، صدایی به گوش رسیده و مقداری پودر و دود آزاد می گردد. این شرایط مضر نبوده

و نشان دهنده آتش سوزی در خودرو نمی باشند. توجه داشته باشید اجزاء ایربرگ پس از باز شدن (عمل کردن) ممکن است برای لحظاتی داغ باشند.

کمر بند ایمنی در هنگام عمل کردن ایربرگ کمک می نماید تا به نحو مطلوب حداکثر حفاظت از شما به عمل آید. صندلی خود را تا حد امکان در زمان کنترل خودرو عقب تر تنظیم نمایید. کاملاً در جای خود تکیه دهید، صاف بنشینید. به سمت جلو و روی غربلیک فرمان و داشبورد خم نشوید. سرنشینان جلو نباید به درب تکیه داده و یا بخوابند. به منظور اطلاع از جزئیات بیشتر در خصوص تنظیم مطلوب صندلی و کمر بند ایمنی، به بخش "تنظیم صندلی" و "سیستم های کمر بند ایمنی و نگهدارنده کودک" مراجعه نمایید.



اخطار

* راننده نباید بر روی غربلیک فرمان خم شود. سر نشین جلو نباید بدن خود را روی داشبورد تکیه داده و یا خیلی نزدیک به داشبورد شود. برای خودروهای مجهز به ایربرگ های جانبی و ایربرگ های جانبی پرده ای، سر نشینان نباید به درب تکیه زده و یا خوابند تحت چنین شرایطی، سر نشینانی که سر جای خود نیستند به ایربرگ در حال بادشدن بسیار نزدیک بوده و ممکن است متحمل آسیب دیدگی شدید گردند.

* هیچ گونه شیء را به غربلیک فرمان و داشبورد نچسبانید و یا روی آن قرار ندهید. این اشیاء ممکن است عملکرد ایربرگ را مختل کرده و یا به وسیله ایربرگ در لحظه سانحه حرکت داده شوند. هر یک از این شرایط ممکن است باعث آسیب رساندن شدید شوند.

* برای خودروهای مجهز به ایربرگ جانبی، از روکش صندلی برای صندلی های جلو استفاده نکنید زیرا روکش صندلی عمل بادشدن را محدود می نماید. همچنین لیوانی و سایر اشیاء را روی درب قرار ندهید چرا که این اشیاء می توانند در زمان سانحه توسط ایربرگ حرکت داده شوند.

توجه داشته باشید اگر چه خودروی شما ممکن است به طور ملامب در تصادف آسیب دیده باشد، تصادف ممکن است آنقدر شدید نبوده که باعث عمل کردن (باد کردن) ایربرگ های جلو، جانبی و یا پرده جانبی گردد. اگر خودرو شما متحمل هرگونه تصادفی از جلو-عقب و یا اطراف باشد، سیستم ایربرگ را جهت بازرسی نزد نمایندگی مجاز سوزوکی ببرید تا از عملکرد مطلوب آن اطمینان حاصل نمایید.

خودروی شما مجهز به یک جدول تشخیص عیب بوده که اطلاعات سیستم ایربرگ شما را در زمان سانحه ثبت می نماید. این جدول اطلاعاتی در خصوص وضعیت کلی سیستم را درجایی که سنسورها قرار دارند ثبت می نماید.

سرویس کردن سیستم ایربرگ

اگر ایربرگ ها عمل کنند، ایربرگ و اجزاء مرتبط را در اسرع وقت توسط نمایندگی مجاز سوزوکی تعویض نمایید. اگر خودو شما در آب فرورفته و کف ماشین در آب غوطه ور باشد، کامپیوتر ایربرگ ممکن است آسیب ببیند. در چنین شرایطی سیستم ایربرگ را در اسرع وقت توسط نمایندگی مجاز سوزوکی بازرسی نمایید.

رویه های بخصوص جهت سرویس و یا تعویض ایربرگ مورد نیاز است بدین منظور فقط نمایندگی مجاز سوزوکی مجاز به سرویس و یا تعویض ایربرگ های شما می

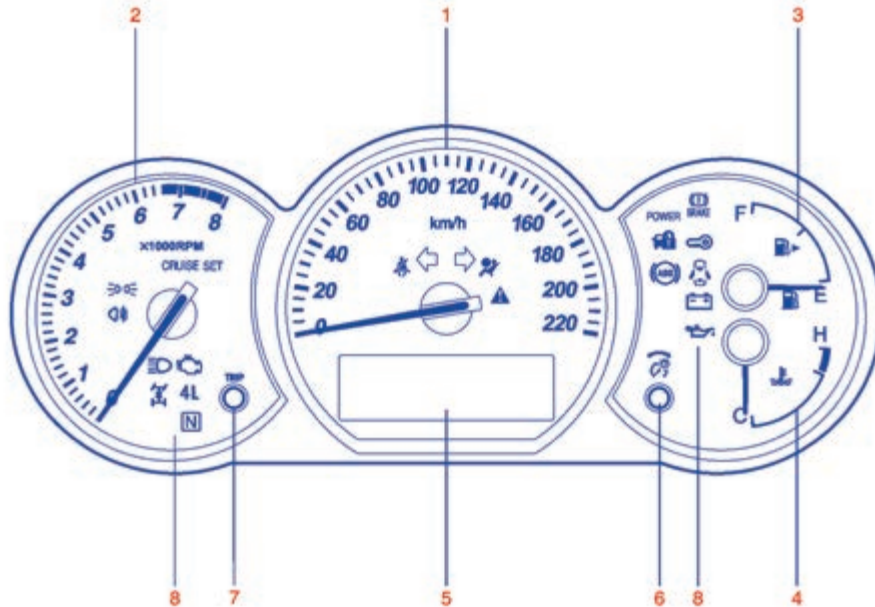
باشد. لطفاً این مسئله را به کسی که خودرو دارای ایربرگ شما را سرویس می نماید، یادآوری نمایید. سرویس بر روی اجزاء ایربرگ و دسته سیمها و یا در اطراف آن فقط می بایست توسط نمایندگی مجاز سوزوکی صورت پذیرد. سرویس نامطلوب ممکن است منجر به عملکرد ناخواسته ایربرگ و یا عدم عملکرد مطلوب آن گردد. هر یک از شرایط فوق، ممکن است منجر به آسیب دیدگی جدی شود.

به منظور پرهیز از خرابی و یا عمل کردن (بادشدن) ناخواسته سیستم ایربرگ، اطمینان حاصل نمایید که باطری قطع شده و سوئیچ برای مدت حداقل ۹۰ ثانیه قبل از انجام هر سرویس الکتریکی بر روی خودرو شما، در وضعیت "LOCK" قرار دارد. به اجزاء سیستم ایربرگ و سیم کشی دست نزنید. سیم کشی ها دارای نوار چسب زرد رنگ و یا لوله زرد رنگ می باشند و اتصالات نیز برای تشخیص آسانتر، زرد هستند.

معدوم نمودن خودرویی که ایربرگ آن عمل نکرده است خطرناک می باشد. از نمایندگی مجاز در این خصوص کمک بگیرید.

EXAMPLE

صفحه نمایشگر داشبورد



- ۱- سرعت سنج
- ۲- دور سنج
- ۳- درجه بنزین
- ۴- درجه آب
- ۵- نمایشگر اطلاعات
- ۶- دکمه MOD/ILL
- ۷- دکمه مسافت سنج
- ۸- چراغهای هشدار دهنده و نمایشگر

چراغ های هشدار و نمایشگر چراغ هشدار سیستم ترمز



بر اساس مشخصات خودرو سه نوع عملکرد موجود می باشد.

۱) چراغ نمایشگر در هنگامی که سوئیچ در وضعیت "ON" قرار می گیرد برای زمان کوتاهی روشن می شود.
۲) چراغ نمایشگر در هنگام درگیر بودن ترمزدستی و قرارداشتن سوئیچ در وضعیت "ON" روشن می شود.
۳) چراغ تحت یک یا هر دو شرط فوق روشن می شود.
چراغ همچنین در هنگامی که روغن ترمز درون مخزن روغن به کمتر از سطح مشخص شده می رسد، روشن می شود.

اگر سطح روغن در مخزن روغن ترمز کافی باشد، چراغ می بایست پس از روشن شدن موتور، و آزاد شدن کامل ترمزدستی خاموش گردد.

این چراغ همچنین در هنگامی که نیروی عملکرد ترمز عقب سیستم ABS (عملکرد شیر تقسیم) افت پیدا کند، به همراه چراغ هشدار ABS روشن می گردد.

اگر چراغ هشدار سیستم ترمز در هنگامی که شما با خودرو رانندگی می نمایید، روشن گردد، ممکن است اشکالی در سیستم ترمز خودرو وجود داشته باشد. اگر چنین موردی اتفاق بیافتد شما می بایست ۱) از جاده خارج شده و با احتیاط توقف نمایید.

اخطار

به خاطر داشته باشید که فاصله توقف ممکن است طولانی تر گردد، شما ممکن است پدال را محکم ترفشار دهید و پدال ممکن است قدری بیشتر از وضعیت عادی پایین رود.

اخطار

اگر هریک از شرایط زیر رخ دهد، می بایست خودروی خود را جهت بازرسی سیستم ترمز به نمایندگی مجاز سوزوکی ببرید.

* اگر چراغ هشدار سیستم ترمز پس از روشن شدن موتور و آزاد شدن کامل ترمزدستی خاموش نگردد.

* اگر چراغ هشدار سیستم ترمز هنگامی که سوئیچ در وضعیت «ON» قرار می گیرد روشن نشود.

* اگر چراغ هشدار سیستم ترمز در هر زمان در طی کارکرد موتور روشن شود

تذکره:

از آنجایی که سیستم ترمز دیسکی خود میزان می باشد، سطح روغن ترمز با سایش لنت های ترمز، پایین می رود. دوباره پر کردن مخزن روغن جزء موارد نرمال نگهداری دوره ای می باشد.

۲) ترمزها را با شروع به حرکت دقیق و توقف در کنار جاده امتحان نمایید.

- اگر مشخص گردید که سیستم ترمز ایمن می باشد، با احتیاط و در سرعت پایین تا نزدیکترین نمایندگی برای تعمیر رانندگی نمایید.

- خودرو را تا نزدیکترین نمایندگی جهت تعمیر بکسل نمایید

چراغ سیستم ترمز ضد قفل (ABS)



هنگامی که سوئیچ در وضعیت "ON" قرار می گیرد، چراغ برای مدت کوتاهی روشن شده به نحوی که شما بتوانید چک کنید که چراغ کار می کند. اگر چراغ روشن باقی بماند و یا هنگام رانندگی روشن شود، ممکن است اشکالی در سیستم ABS وجود داشته باشد.

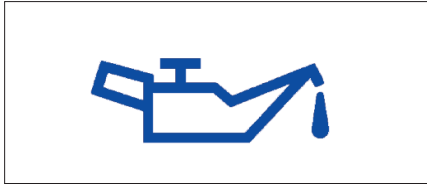
اگر چنین موردی اتفاق افتاد:

۱) از جاده خارج شده و با احتیاط توقف نمایید.
 ۲) سوئیچ را در وضعیت "lock" قرار داده و موتور را مجدداً روشن نمایید.

اگر چراغ هشدار برای مدت کوتاهی روشن شده و سپس خاموش گردد، سیستم به طور عادی کار می کند. اگر چراغ هشدار همچنان روشن باقی بماند اشکالی در سیستم وجود دارد.

اگر چراغ نمایشگر و چراغ هشدار سیستم ترمز روشن باقی بماند و یا در حین رانندگی همزمان روشن شود

چراغ فشار روغن



این چراغ هنگامی روشن می شود که سوئیچ در وضعیت "ON" قرار بگیرد و وقتی خاموش می شود که موتور استارت بخورد. این چراغ در صورتی که فشار روغن کافی نباشد روشن شده و روشن باقی می ماند. اگر چراغ حین رانندگی روشن شود، در اسرع وقت از جاده خارج شده و موتور را خاموش نمایید.

سطح روغن موتور را کنترل نموده و در صورت نیاز روغن اضافه نمایید. اگر روغن به میزان کافی وجود دارد، سیستم روانکاری می بایست قبل از رانندگی مجدداً توسط نمایندگی مجاز سوزوکی بازرسی گردد.

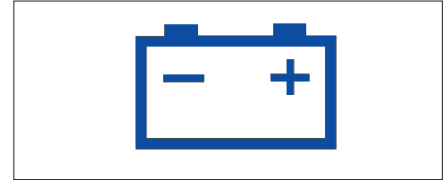
احتیاط

- * اگر با وجود روشن بودن چراغ، موتور به کار خود ادامه دهد، منجر به صدمات شدید به موتور می گردد.
- * هرگز به چراغ فشار روغن که نشان دهنده نیاز به افزودن روغن می باشد اعتماد نکرده و سطح روغن را به طور دوره ای کنترل نمایید.

سیستم ABS شما به سیستم کنترل نیروی ترمز عقب (عملکردشیر تقسیم) مجهز بوده و ممکن است مشکلی با هر دو تابع کنترل نیروی ترمز عقب و تابع ضد قفل سیستم ABS وجود داشته باشد. اگر یکی از این دو مورد اتفاق بیفتد، خودرو را جهت بازرسی به نمایندگی مجاز سوزوکی ببرید.

اگر ABS از کار بیفتد، سیستم ترمز عملکرد عادی خود را درست مثل وقتی که دارای سیستم ABS نمی باشد، خواهد داشت به منظور اطلاع از جزئیات بیشتر به قسمت "سیستم ترمز ضد قفل (ABS)" در بخش "راه اندازی خودروی خود" مراجعه نمایید.

چراغ شارژر باطری



این چراغ وقتی روشن می شود که در وضعیت "ON" قرار بگیرد. و وقتی خاموش میشود که موتور استارت بخورد. این چراغ در صورتی که اشکالی در سیستم شارژر باطری رخ داده باشد، روشن شده و روشن باقی می ماند. اگر چراغ در حین کارکرد موتور روشن شود، سیستم شارژر می بایست به سرعت توسط نمایندگی مجاز سوزوکی بررسی گردد.

چراغ یادآوری کمربند ایمنی (در صورت تجهیز)



اگر هنگامی که سوئیچ موتور در وضعیت "ON" قرار می گیرد، کمربند راننده بسته نشده باشد، این چراغ روشن شده و/یا چشمک می زند. برای اطلاع از جزئیات بیشتر در خصوص سیستم یادآوری کمربند ایمنی به بخش "کمربند های ایمنی و سیستم های نگهدارنده کودک" مراجعه نمایید.

چراغ "ایربگ" (در صورت تجهیز)

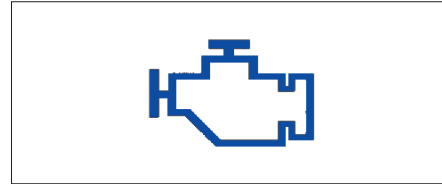


این چراغ پس از اینکه سوئیچ در وضعیت "ON" قرار گرفت روشن و برای چندین ثانیه چشمک می زند به نحوی که می توانید چک کنید که چراغ کار می کند. اگر مشکلی در سیستم ایربگ و یا سیستم پیش کشنده کمربند ایمنی (در صورت تجهیز) وجود داشته باشد این چراغ روشن شده و روشن باقی می ماند.

اخطار

اگر هنگامی که سوئیچ در وضعیت "ON" قرار می گیرد، چراغ ایربگ چشمک نزده و یا زمان اندکی روشن شود، بیش از ۱۰ ثانیه روشن بماند یا در حین رانندگی روشن شود، سیستم ایربگ و یا سیستم پیش کشنده کمربند ایمنی (در صورت تجهیز) به نحو مطلوب کار نمی کند و می بایست برای هر دو سیستم جهت بازدید به نمایندگی مجاز سوزوکی مراجعه نمایید

چراغ نمایشگر نقص فنی

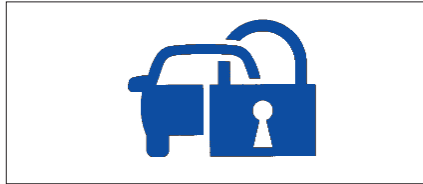


از آنجایی که خودروی شما دارای کامپیوتر جهت کنترل آلایندگی می باشد، یک چراغ نمایشگر نقص فنی در داخل نمایشگر داشبورد تعبیه شده است که در هنگام نیاز خودرو به سرویس روشن می شود. چراغ نمایشگر نقص فنی پس از اینکه سوئیچ در وضعیت "ON" قرار گرفت روشن شده و هنگامی که موتور استارت بخورد خاموش می گردد. اگر در هنگام کارکرد موتور، چراغ نمایشگر نقص فنی روشن گردد، مشکلی با سیستم کنترل آلایندگی وجود دارد. خودرو را جهت رفع عیب نزد نمایندگی مجاز سوزوکی ببرید.

احتیاط

ادامه رانندگی با خودرو در هنگامی که چراغ نمایشگر نقص فنی روشن است، می تواند باعث صدمات جدی به سیستم کنترل آلایندگی گردیده و بر مصرف سوخت و رفتار خودرو تاثیر بگذارد.

چراغ سیستم ضد سرقت (در صورت تجهیز)



هنگامی که سوئیچ در وضعیت "ON" قرار می گیرد، این چراغ روشن شده تا از کارکرد آن مطلع گردید. اگر چراغ در هنگامی که سوئیچ در وضعیت "ON" قرار می گیرد چشمک بزند، موتور استارت نخواهد خورد.

تذکر:

اگر چراغ نمایشگر نقص فنی چشمک بزند، سوئیچ را در وضعیت "LOCK" قرار دهید. سپس آنرا به وضعیت "ON" بازگردانید اگر چراغ در حالتی که سوئیچ در وضعیت "ON" قرار دارد همچنان چشمک بزند، ممکن است مشکلی با سیستم ضد سرقت وجود داشته باشد. خودرو را جهت بازرسی نزد نمایندگی مجاز سوزوکی ببرید.

چراغ اخطار سطح بنزین



اگر این چراغ روشن شود، باک بنزین را سریعاً پر کنید.

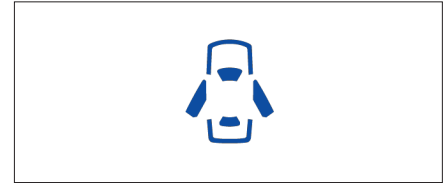
تذکر:

نقطه فعال شدن این چراغ بسته به شرایط جاده (به عنوان مثال شیب وانحناء جاده) و شرایط رانندگی به خاطر حرکت سوخت در باک تغییر می نماید.

تذکر:

نمایش اطلاعات در هنگامی که این چراغ نمایشگر روشن می شود، نشان دهنده اخطار می باشد.

چراغ اخطار باز بودن درب



این چراغ تا وقتی که تمام درب ها کاملاً بسته شوند، روشن باقی می ماند.

تذکر:

نمایش اطلاعات در هنگامی که این چراغ نمایشگر روشن می شود نشان دهنده اخطار می باشد.

چراغ نمایشگر CRUISE (سرعت ثابت)
(در صورت تجهیز)



هنگامی که سیستم کروز کنترل (سرعت ثابت) روشن می باشد، این چراغ روشن خواهد شد.

چراغ نمایشگر "SET" (در صورت تجهیز)



هنگامی که سرعت خودرو توسط سیستم کروز کنترل، کنترل می گردد این چراغ روشن خواهد شد.

چراغ نمایشگر "POWER"
(در صورت تجهیز)



هنگامی که سوئیچ در وضعیت "ON" قرار می گیرد و کلید انتخاب مود، در وضعیت "OFF" قرار دارد این چراغ برای مدت زمان کوتاهی روشن می شود تا از کارکرد آن اطلاع حاصل نمایید. هنگامی که کلید انتخاب حالت قدرت (power) در وضعیت "ON" قرار میگیرد در حالیکه سوئیچ در وضعیت "ON" قرار دارد، این چراغ روشن شده و روشن باقی می ماند.

چراغ نمایشگر سیستم کنترل استارت از راه دور
(در صورت تجهیز)



هنگامی که شما سوئیچ استارت خودرویی را که به سیستم کنترل استارت از راه دور مجهز است فشار می دهید، این چراغ به رنگ قرمز یا آبی روشن می شود. اگر این چراغ به رنگ آبی روشن گردد، شما می توانید سوئیچ را بدون استفاده از کلید بگردانید. اگر این چراغ به رنگ قرمز روشن شود؛ شما نمی توانید سوئیچ را بدون استفاده از سوئیچ بگردانید. به منظور اطلاع از جزئیات بیشتر به "سیستم استارت توسط ریموت کنترل/سیستم ورود به خودرو توسط فرستنده" در این بخش مراجعه نمایید.

اگر این چراغ به رنگ قرمز چشمک بزند، به شما یادآوری می نماید که ریموت کنترل درون خودرو نمی باشد. به منظور اطلاع از جزئیات بیشتر به "سیستم استارت توسط ریموت کنترل/سیستم ورود به خودرو توسط فرستنده" در این بخش مراجعه نمایید.

چراغ نمایشگر راهنما



هنگامی که شما راهنمای راست یا چپ را روشن می‌نمایید، پیکان سبز در داخل صفحه نمایشگر داشبورد، متناظر با راهنمای مربوطه چشمک می‌زند. هنگامی که شما کلید فلاشر را روشن می‌نمایید، هردو پیکان همراه با چراغ‌های راهنما، چشمک می‌زنند.

چراغ نمایشگر نور بالا



این نمایشگر هنگامی که چراغ نور بالا روشن می‌شود، روشن خواهد شد.

نمایشگر چراغ‌ها



این نمایشگر در هنگامی که چراغ‌های وضعیت، چراغ‌های عقب و/ یا چراغ‌های جلو روشن هستند، روشن می‌شود.

چراغ نمایشگر مه شکن عقب



چراغ نمایشگر مه شکن در هنگامیکه چراغ مه شکن عقب کار می‌کند، روشن می‌شود.

چراغ نمایشگر حالت دو دیفرانسیل (4WD)
(در صورت تجهیز)



این نمایشگر عملکرد 4WD را مطابق زیر شرح می‌دهد. هنگامی که سوییچ در وضعیت "ON" قرار می‌گیرد این چراغ‌ها برای مدت زمان کوتاهی روشن می‌شوند تا از کار کردن این چراغ‌ها اطلاع حاصل نمایید.

(1) بخنثی

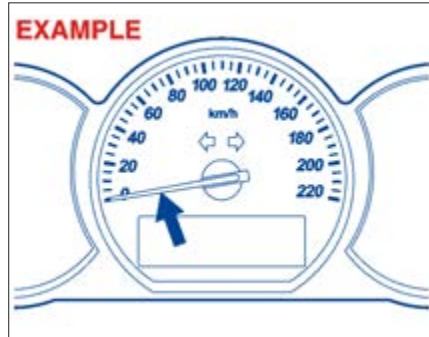
(2) حالت قفل مرکزی دو دیفرانسیل (4WD) در محدوده سرعت بالا

(2) & (3)، حالت قفل مرکزی دو دیفرانسیل (4WD) در محدوده سرعت پایین

اگر هیچ چراغی روشن نباشد، دو دیفرانسیل (4WD) در محدوده سرعت بالا

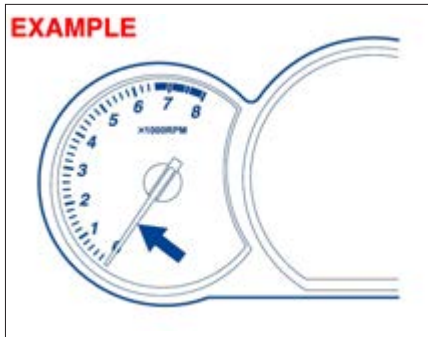
به منظور اطلاع از جزئیات بیشتر به قسمت "استفاده از سوییچ انتقال قدرت" در بخش "راه اندازی خودروی خود" مراجعه نمایید.

سرعت سنج



سرعت سنج، سرعت خودرو را بر حسب km/h (کیلومتر بر ساعت) نشان می دهد.

دور سنج (در صورت تجهیز)



دورسنج دور موتور را بر حسب دوربرد دقیقه (rpm) نشان می دهد.

احتیاط

هرگز در حالتی که نمایشگر دور موتور در ناحیه قرمز قرار دارد رانندگی نکنید زیرا منجر به صدمه دیدن جدی به موتور می گردد. هنگام انتقال به دنده پایین تر، اطمینان حاصل نمایید که موتور با دور بیش از اندازه کار نکند. به منظور اطلاع از جزئیات به قسمت "حداکثر مجاز سرعت برای انتقال به دنده پائین تر" در بخش راه اندازی "خودروی خود" مراجعه نمایید.

اگر نشان دهنده ها (همه چراغها) به چشمک زدن ادامه دهند، مشکلی در سیستم انتقال قدرت وجود داشته و می بایست خودروی خود را جهت بازرسی نزد نماینده مجاز سوزوکی ببرید.

تذکر:

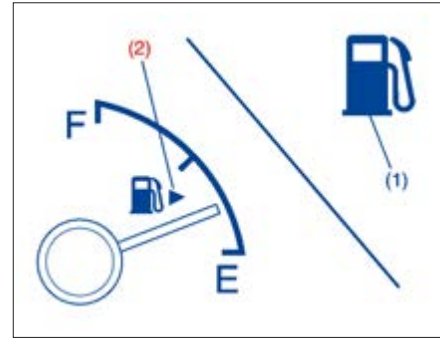
نمایش اطلاعات نشان دهنده اخطار و نمایشگر پیغام نشان دهنده بکارافتادن سیستم گیربکس کمکی و یا نقص فنی می باشد.

چراغ اصلی اعلام اخطار



در هنگامی که سوئیچ در وضعیت "ON" قرار می گیرد، این چراغ چشمک زده و یا برای چند ثانیه روشن می شود بنابراین شما می توانید چک نمایید که چراغ کار می کند. هنگامی که نمایشگر اطلاعات اخطاری را نشان می دهد و نمایشگر روشن می شود، این چراغ نمایشگر نیز ممکن است روشن شده و یا چشمک بزند. برای اطلاع از جزئیات به "نمایش اطلاعات" در این بخش مراجعه نمایند.

درجه بنزین



این گیج یک نمایش تقریبی از مقدار سوخت داخل باک می باشد. "F" نشان دهنده پر بودن و "E" حالت خالی را نشان می دهد. اگر نمایشگر از درجه بندی "E" پایین تر برود(نه کاراکتر "E")، باک را در اسرع وقت پر کنید.

تذکر:

این نمایشگر بسته به شرایط جاده (بعنوان مثال شیب، انحناء جاده) و شرایط رانندگی به خاطر حرکت سوخت در باک اندکی حرکت می کند.

اگر چراغ هشدار کمبود سوخت (۱) روشن شود، باک را به سرعت پر کنید.

تذکر:

نمایش اطلاعات درهنگامی که این چراغ نمایشگر روشن می شود، نشان دهنده خطای باشد.

تذکر:

نقطه فعال شدن چراغ خطار کمبود سوخت (۱)، بسته به شرایط جاده (بعنوان مثال شیب وانحناء جاده) و شرایط رانندگی به خاطر حرکت سوخت در باک تغییر می نماید.

علامت (۲) نشان می دهد که درب باک در سمت راست خودرو قرار گرفته است.

درجه آب

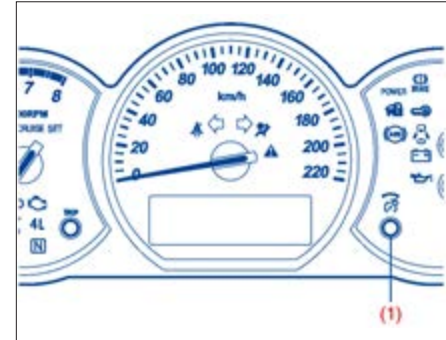


هنگامی که سوئیچ موتور در وضعیت "ON" قرار دارد، تحت شرایط نرمال رانندگی، این درجه دمای مایع خنک کننده موتور را نشان می دهد. این نمایشگر می بایست در محدوده نرمال و قابل قبول دما بین "H" و "C" قرار بگیرد. اگر نمایشگر به "H" برسد، نشاندهنده جوش آوردن موتوری باشد. از دستورالعمل های مربوط به جوش آوردن موتور در بخش "سرویس اضطراری" پیروی نمایید.

احتیاط

ادامه رانندگی درحالتی که موتور جوش آورده است، منجر به آسیب رسیدن جدی به موتور می شود.

کنترل نور چراغ های نمایشگر



هنگامی که سوئیچ در وضعیت "ON" قرار می گیرد، چراغ های نمایشگر داشبورد روشن می گردند. خوددوری شما مجهز به سیستمی است که به طور اتوماتیک روشنایی صفحه نمایشگر داشبورد را در هنگامی که چراغ های جلو و یا چراغ های وضعیت روشن می باشند، کم نور می کند. شما می توانید روشنایی چراغ های صفحه نمایشگر را صرف نظر از اینکه چراغ های موقعیت یا چراغ های جلو، روشن می باشد یا خیر، تغییر دهید. به منظور افزایش نور چراغ های صفحه نمایشگر داشبورد، دکمه کنترل نور (1) را در جهت عقربه های ساعت بگردانید. به منظور کاهش نور چراغ های صفحه نمایشگر داشبورد، دکمه کنترل (1) را در جهت خلاف عقربه های ساعت بچرخانید.

EXAMPLE



تذکره:

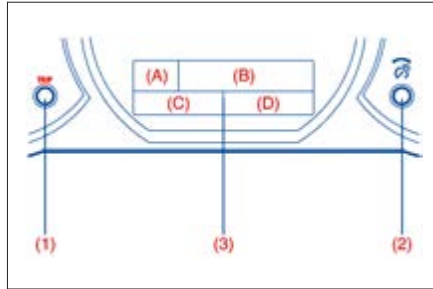
- اگر شما دکمه کنترل نور را ظرف مدت ۵ ثانیه از فعال کردن نمایشگر کنترل نور، نگردانید، نمایشگر کنترل نور بطور اتوماتیک لغو می شود.
- هنگام وصل مجدد باتری، روشنایی چراغ های صفحه نمایشگر داشبورد، به حالت اولیه باز می گردد. روشنایی صفحه نمایشگر را مجدداً مطابق با دلخواه خود تنظیم نمائید.

تذکره:

اگر شما بالاترین سطح روشنایی را در هنگامی که چراغ های پارک یا چراغ های جلو روشن هستند، انتخاب نمائید، چراغ های صفحه نمایشگر کم نور نخواهند شد.

سیستم نمایش اطلاعات (در صورت تجهیز)

نمایشگر اطلاعات در هنگامی که سوئیچ در وضعیت "ON" قرار میگیرد، نمایش داده می شود.



(1) دکمه مسافت سنج

(2) دکمه MODE/ILL

(3) نمایشگر اطلاعات

نمایشگر اطلاعات، اطلاعات زیر را نشان می دهد.

نمایش (A)

نمایشگر موقعیت دسته دنده (برای گیربکس های اتوماتیک)

نمایش (B)

اخطار و پیغام های نمایشگر مصرف سوخت /محدوده رانندگی /سرعت متوسط

نمایش (C)

مسافت سنج/داماسنج

نمایش (D)

کیلومتر شمار

SYSTEM CHECK

تذکر:

• هنگامی که سوئیچ در وضعیت "ON" قرار می گیرد، پیام نشان داده شده فوق به مدت چند ثانیه بر روی صفحه نمایش، نشان داده می شود.
 • هنگامی که سوئیچ در وضعیت "ACC" یا "LOCK" قرار دارد، تعدادی اخطار و یا پیام بر روی صفحه نمایشگر نشان داده می شود.

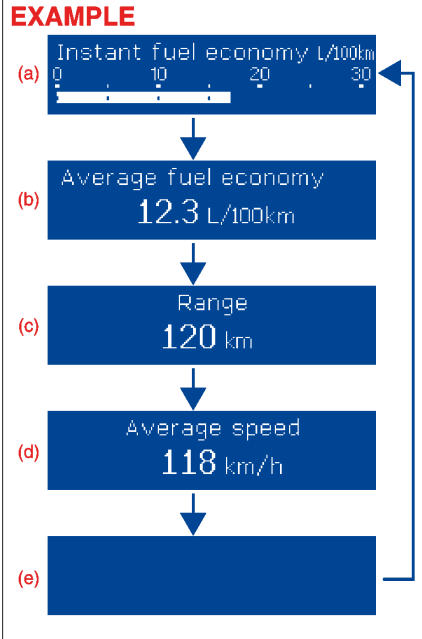
موقعیت دسته دنده اتوماتیک
(گیربکس اتوماتیک)

EXAMPLE



نمایش (A)، نشان دهنده وضعیت دنده گیربکس اتوماتیک است.

مصرف سوخت /محدوده رانندگی/سرعت متوسط
 هنگامی که هیچ اخطار یا پیغامی در نمایشگر (B) وجود ندارد، شما می توانید یکی از پنج نمایش مصرف آبی سوخت، مصرف متوسط سوخت، محدوده رانندگی، سرعت متوسط و یا هیچ نمایشی را جهت نمایش انتخاب نمایید.



- (a) مصرف آبی سوخت
- (b) مصرف متوسط سوخت
- (c) محدوده رانندگی
- (d) سرعت متوسط
- (e) بدون نمایش

به منظور تغییر نمایشگر، به سرعت دکمه /MODE ILL (۲) را فشار دهید.

تذکره:

مقدار مصرف سوخت، محدوده رانندگی و سرعت میانگین که در نمایشگر نشان داده می شود، به وسیله شرایط زیر تحت تاثیر قرار می گیرد:

- شرایط جاده
- شرایط ترافیک
- شرایط رانندگی
- شرایط خودرو
- خرابی که منجر به عدم روشن شدن یا چشمک زدن چراغ نمایشگر شود.

مصرف آبی سوخت

اگر شما آخرین باری که با خودرو رانندگی کردید، مصرف آبی سوخت را انتخاب نمودید، نمایشگر در هنگامی که سوئیچ در وضعیت "ON" قرار می گیرد، نمودار میله ای را نشان نمی دهد. نمایشگر نمودار میله ای را فقط در هنگامی که خودرو در حال حرکت است نشان می دهد.

مصرف متوسط سوخت

اگر شما آخرین باری که با خودرو رانندگی کردید، مصرف متوسط سوخت را انتخاب نمودید، هنگامی که سوئیچ را در وضعیت "ON" قرار می دهید، نمایشگر آخرین مقدار مصرف میانگین سوخت مربوط به رانندگی قبلی را نشان می دهد. مگر اینکه شما مقدار متوسط مصرف سوخت را

ری ست نمایید، در غیر این صورت نمایشگر مقدار متوسط مصرف سوخت را که شامل مصرف متوسط سوخت طی رانندگی قبلی نیز می باشد، نشان می دهد.

تذکره:

هنگامی که شما ترمینال منفی (-) باتری را مجدداً وصل می نمائید، مقدار میانگین مصرف سوخت پس از گذشت زمان اندکی از رانندگی نشان داده خواهد شد. شما می توانید مقدار متوسط مصرف سوخت را از میان یکی از سه روش زیر انتخاب نمائید:

- ری ست پس از سوخت گیری مجدد: مقدار مصرف متوسط سوخت بطور اتوماتیک بوسیله سوخت گیری مجدد ری ست می شود.
- ری ست بوسیله مسافت سنج A: مقدار متوسط مصرف سوخت بطور اتوماتیک پس از ری ست نمودن مسافت سنج A، ری ست خواهد شد.
- ری ست نمودن دستی: مقدار متوسط مصرف سوخت با فشردن و نگه داشتن دکمه /MODE/ILL (۲) در زمانی که نمایشگر مقدار متوسط مصرف سوخت را نشان می دهد، ری ست خواهد شد.

به منظور تغییر در هنگامی که مقدار متوسط مصرف سوخت ری ست می شود، به قسمت "MODE Setting (مود تنظیم)" در این بخش مراجعه نمایید.

تذکره:

اگر شما هنگامی که "ری ست پس از سوخت گیری مجدد" را انتخاب می کنید، مقدار اندکی سوخت اضافه نمایید، مقدار متوسط مصرف سوخت ممکن است رعایت نشود.

محدوده رانندگی

اگر شما آخرین باری که با خودرو رانندگی کردید، محدوده رانندگی را انتخاب نمودید، نمایشگر "....." را برای چندثانیه نشان داده و سپس محدوده رانندگی جاری را در هنگامی که سوئیچ در وضعیت "ON" قرار می گیرد، نشان می دهد.

محدوده رانندگی نشان داده شده در نمایشگر، مقدار مسافت تقریبی است که شما می توانید تا رسیدن درجه باک به علامت "E" بر مبنای شرایط رانندگی جاری، رانندگی نمایید.

هنگامی که سوخت باقیمانده در باک، به کمترین سطح می رسد، علامت "—" بر روی نمایشگر نشان داده خواهد شد. اگر چراغ اخطار کمبود سطح بنزین روشن شود، به سرعت و صرف نظر از محدوده رانندگی نشان داده شده در نمایشگر، باک بنزین را پر نمایید.

از آنجائیکه محدوده رانندگی پس از سوخت گیری مجدد بر مبنای آخرین شرایط رانندگی محاسبه می گردد، این مقدار پس از هر بار سوخت گیری متفاوت است.

تذکره:

• اگر شما در هنگامی که سوئیچ در وضعیت "ON" قرار دارد، اقدام به سوخت گیری نمایید، محدوده رانندگی ممکن است مقدار صحیح را نشان ندهد.

• هنگامی که شما ترمینال منفی (-) باتری را متصل نمایید، مقدار محدوده رانندگی، پس از گذشت زمان اندکی از رانندگی نشان داده خواهد شد.

سرعت متوسط

اگر شما آخرین باری که با خودرو رانندگی کردید، سرعت متوسط را انتخاب نمودید، هنگامی که سوئیچ را در وضعیت "ON" قرار می دهید، نمایشگر آخرین مقدار سرعت متوسط از رانندگی قبلی را نشان می دهد. اگر شما مقدار سرعت را ری ست ننمایید، که در این صورت نمایشگر مقدار سرعت متوسط را که شامل سرعت متوسط طی رانندگی قبلی نیز می باشد نشان می دهد.

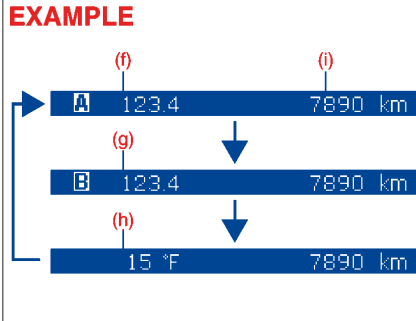
به منظور ری ست نمودن مقدار سرعت متوسط، دکمه MODE/ILL (۲) را برای مدت ۲ ثانیه در زمانی که نمایشگر سرعت متوسط را نشان می دهد، فشار داده و نگه دارید. نمایشگر "—" را نشان داده و سپس سرعت متوسط جدید را پس از مدت زمان کوتاهی رانندگی نشان می دهد.

تذکر:

هنگامی که شما ترمینال منفی (-) باتری را متصل می نمائید، مقدار سرعت متوسط پس از مدت کوتاهی رانندگی نشان داده خواهد شد.

کیلومتر شمار / مسافت سنخ / داماسنخ

هنگامی که سوئیچ موتور در وضعیت "ON" قرار می گیرد، نمایشگر (C) یا (D) کیلومتر شمار، مسافت سنخ (A)، مسافت سنخ (B) یا داماسنخ را نشان می دهد.



(f) مسافت سنخ A

(g) مسافت سنخ B

(h) داماسنخ

(i) کیلومتر شمار

به منظور تعیین نمایش نمایشگر (C) یا (D)، دکمه Trip (۱) را به سرعت فشار دهید.

کیلومتر شمار

کیلومتر شمار، مسافت کلی که توسط خودرو پیموده شده است را ثبت می نماید.

احتیاط

اطلاعات مربوط به کیلومتر شمار را پیگیری نموده و برنامه سرویس و نگهداری دوره ای مورد نیاز را بر مبنای آن اطلاعات انجام دهید. افزایش فرسودگی یا صدمه دیدگی بر روی قطعات مشخص می تواند در نتیجه عدم انجام سرویس های مورد نیاز در فواصل مناسب می باشد.

مسافت سنخ

مسافت سنخ می تواند برای اندازه گیری مسافت پیموده شده در سفرهای کوتاه ویا بین دو سوخت گیری، به کار برود.

شما می توانید مسافت سنخ A یا مسافت سنخ B را به طور مستقل بکار ببرید.

به منظور ری ست نمودن مسافت سنخ، دکمه Trip (۱) را فشار داده و برای مدت ۲ ثانیه در زمانی که نمایشگر، مسافت سنخ را نشان می دهد، نگه دارید.

دماسنج

دماسنج دمای بیرون را نمایش می دهد.



در صورتی که دمای خارج از خودرو نزدیک به یخ زدن باشد، پیغام فوق بر روی نمایشگر ظاهر خواهد شد.

تذکر:

در هنگام رانندگی در سرعت پایین یا در هنگام توقف، دمای خارجی نمایش داده شده، دمای واقعی نمی باشد.

مود Setting

تذکر:

Setting جاری با متن و رنگ پس زمینه رزرو شده ظاهر می شود.

تذکر:

• اگر شما دکمه MODE/ILL را جهت ورود به مود Setting در هنگامی که نمایشگر (B)، مصرف متوسط سوخت و یا سرعت متوسط را نشان می دهد، فشار داده و نگه دارید، این مقادیر همزمان ری ست خواهند شد. اگر نمی خواهید مقادیر ری ست شوند، دکمه MODE/ILL را به سرعت و به منظور تعویض نمایش نمایشگر فشار دهید.

• اگر هنگامیکه نمایشگر مود Setting را نمایش می دهد سوئیچ را بچرخانید و یا اقدام به حرکت نمائید، مود Setting بطور اتوماتیک لغو می گردد.

واحدهای مسافت

شما می توانید واحدهای کیلومتر/شمار/مسافت سنج را در نمایشگر تغییر دهید.

تذکر:

هنگامی که شما واحدهای کیلومتر/شمار/مسافت سنج نمایش داده شده را تغییر می دهید، مسافت سنج بطور اتوماتیک ری ست خواهد شد.

واحدهای مصرف سوخت

شما می توانید واحدهای مصرف سوخت نمایش داده شده را تغییر دهید.

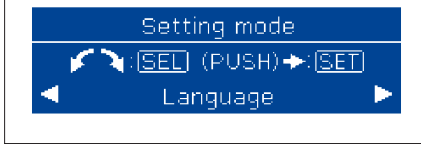
زبان

شما می توانید زبان نمایش اطلاعات را تغییر دهید.

ری ست نمودن مصرف سوخت متوسط

شما می توانید در هنگام ری ست نمودن مصرف سوخت متوسط، آنرا تغییر دهید.

EXAMPLE



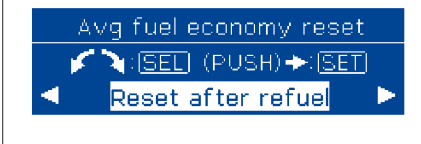
هنگامی که سوئیچ موتور در وضعیت "ON" قرار دارد و خودرو متوقف است، شما می توانید با فشردن و نگه داشتن دکمه MODE/ILL (۲) برای مدت ۳ ثانیه، وارد مود Setting از نمایش اطلاعات شوید.

• به منظور انتخاب Setting، که می خواهید تغییر دهید، دکمه MODE/ILL (۲) را بسمت چپ یا راست بگردانید.

* جهت تغییر Setting، دکمه MODE/ILL (۲) را فشار دهید.

• به منظور خروج از مود "Setting"، "Back" را انتخاب و دکمه MODE/ILL (۲) را فشار دهید.

EXAMPLE



واحد‌های دما

شما می‌توانید واحد‌های نمایش دما را تغییر دهید.

تذکر:

هنگامی که شما واحد‌های نمایش دما را تغییر می‌دهید، واحد‌های نمایش دمای سیستم تهویه مطبوع نیز به طور اتوماتیک تغییر می‌کند.

تنظیمات (Setting) پیش فرض

اگر شما "YES" را انتخاب و دکمه MODE/ILL (۲) را فشار دهید، همه تنظیمات از ابتدا تنظیم خواهند شد.

پیغام‌های نمایش واطار

نمایشگر، اخطارها و پیغام‌های نمایش را نشان می‌دهد تا به شما اجازه دهد که مشکل قطعی خودرو را بشناسید.

همچنین ممکن است صدایی جهت هشدار به شما به گوش برسد.
اگر پیغام‌های اخطار و نمایش بر روی صفحه نمایشگر ظاهر شوند، از پیغام‌ها پیروی نمایید.

نمایشگر اخطار اصلی



هنگامی که نمایشگر پیغام‌های اخطار و نمایش را نشان می‌دهد، نمایشگر اخطار اصلی روشن شده یا چشمک می‌زند.

تذکر:

• هنگامی که مشکلی که منجر به ظهور پیغام خطا شده است، تصحیح گردد، پیغام ناپدید خواهد شد.

• اگر پیغامی نمایش داده می‌شود و مشکل دیگری نیاز به نمایش دارد، پیغام مربوطه به هر کدام از مشکل‌ها به طور متناوب هر ۵ ثانیه نمایش داده می‌شود.
• اگر هنگامی که یک پیام نمایش داده می‌شود، شما دکمه MODE/ILL را برای مدت ۲ ثانیه فشار داده و نگه دارید، پیغام به طور موقت ناپدید خواهد شد. اگر مشکلی که منجر به نمایش پیام می‌شود، تصحیح نگردد، پیام پس از ۵ ثانیه، مجدداً ظاهر می‌گردد.

اخطارها و پیغام های نمایشگر

اخطار و پیغام های نمایشگر	نمایشگر اصلی اخطار	صدا	دلیل و روش اصلاح
 DOOR OPEN	چشمک زدن	صدای زنگ	هر کدام از درب ها (شامل درب عقب) در هنگام حرکت خودرو باز می باشد. همه درب ها را به طور کامل ببندید.
 DOOR OPEN	خاموش	خاموش	هر یک از درب ها (شامل درب عقب) در هنگامی که خودرو متوقف است، باز می باشد (۱۴)
 LIGHTS ON	چشمک زدن	بیب پیوسته	چراغهای وضعیت جلو، چراغ پلاک، چراغ های نمایشگر داشبورد و/یا چراغهای جلو روشن گذاشته شده اند. کند چراغ ها را در وضعیت "OFF" قرار دهید.

(#۱) این پیغام برای لحظاتی ناپدید می شود حتی اگر مشکلی که منجر به نمایش پیغام شده است، تصحیح نشده باشد.

دلیل و روش اطلاع	صدا	نمایشگر اصلی اخطار	اخطار و پیغام های نمایشگر
ممکن است مشکلی با سیستم دو دیفرانسیل (4WD) وجود داشته باشد. خودروی خود را جهت بازرسی نزد نمایندگی مجاز سوزوکی ببرید.	خاموش	چشمک زدن	 SERVICE 4WD SYSTEM
سطح سوخت پایین است(۱) یاگ خودرو را به سرعت پرتمایید.	صدای دینگ	خاموش	 LOW FUEL
دمای خروجی نزدیک دمای یخ زدن است. جاده ممکن است یخ زده باشد(۱) شما می بایست به دقت رانندگی نمایید.	خاموش	خاموش	 ICE POSSIBLE DRIVE WITH CARE

(#۱) این پیغام برای لحظاتی ناپدید می شود حتی اگر مشکلی که مجربه نمایش پیغام شده است، تصحیح نشده باشد.

تذکر:

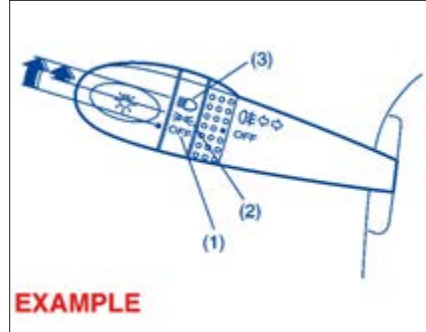
اگر شما سوئیچ سیستم انتقال قدرت را به کار می اندازید (در صورت تجهیز)، نمایشگر اطلاعات ممکن است پیغام های دیگری بجز آنچه که در جدول بالا نشان داده شده است، را نشان دهد. به منظور اطلاع از جزئیات به قسمت "استفاده از سوئیچ انتقال قدرت" در بخش "راه اندازی خودروی خود" مراجعه نمایید.

اهرم کنترل چراغ جلو



احتیاط
 به منظور پرهیز از آسیب های احتمالی، کنترل را از میان
 غربیلک فرمان بکار نیندازید

عملکرد چراغها



EXAMPLE
 به منظور روشن یا خاموش کردن چراغ ها، دکمه انتهایی
 اهرم را بچرخانید.

سه وضعیت وجود دارد

OFF (۱)

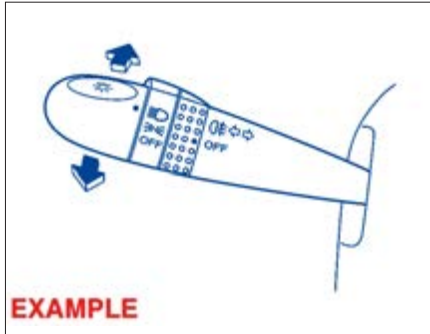
همه چراغ ها خاموش می باشند

(۲)

چراغ های وضعیت جلو، چراغ های عقب، چراغ پلاک
 نمره، چراغ های نمایشگر داشبورد روشن بوده، اما چراغ
 های جلو خاموش می باشند.

(۳)

چراغ های وضعیت جلو، چراغ های عقب، چراغ پلاک
 نمره، چراغ های صفحه نمایشگر داشبورد و چراغ جلو
 روشن هستند.



EXAMPLE

درحالیکه چراغ های جلو روشن می باشند، اهرم را
 به سمت جلو فشاردهید تا آن را به وضعیت نور بالا
 (نوراصلی) برده و یا اهرم را به سمت خود بکشید تا
 به وضعیت نور پائین تعویض شود. هنگامی که نور بالا
 روشن است، یک چراغ در داخل صفحه نمایشگر داشبورد
 روشن می شود. به منظورفعال نمودن لحظه ای نوربالا
 به عنوان سیگنال گذری، اهرم رابه آرامی به سمت خود
 کشیده و رها نمایید.

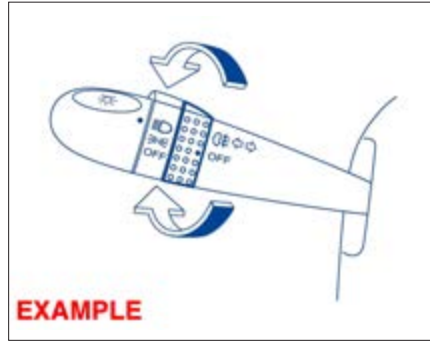
سیستم یادآوری روشن بودن چراغ
(در صورت تجهیز)

یک صدای زنگ به شما یادآوری می نماید که چراغ های خودرو را در هنگامی که سوئیچ را خارج نموده و درب راننده را باز گذاشته اید. خاموش نمایید.

تذکر:

در هنگامی که این سیستم یادآوری فعال می شود، یک اخطار و پیام نمایشگر و چراغ نمایشگر بر روی صفحه نمایشگر اطلاعات نشان داده می شوند.

کلید مه شکن عقب
(در صورت تجهیز)

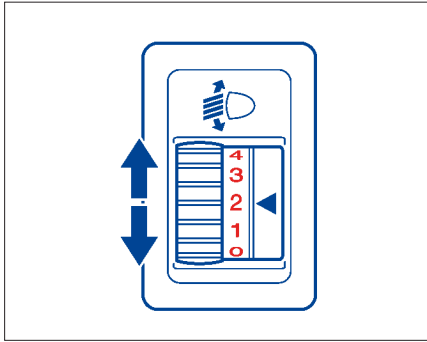


به منظور روشن کردن مه شکن عقب، دکمه را در هنگامی که چراغ های جلو روشن است، مطابق شکل بچرخانید. هنگامی که مه شکن عقب روشن است، یک چراغ نمایشگر در صفحه نمایشگر داشبورد روشن خواهد شد. هنگامی که چراغهای اصلی خاموش هستند، کلید مه شکن عقب را بچرخانید.

تذکر:

هنگامی که کلید چراغ جلو در وضعیت "OFF" قرار می گیرد، عملکرد چراغ مه شکن عقب بطور اتوماتیک لغو می گردد.

کلید تنظیم ارتفاع نور چراغ جلو
(در صورت تجهیز)



ارتفاع نور چراغ جلو را بر اساس شرایط بار خودروی خود با چرخاندن این کلید تنظیم نمایید نمودار زیر وضعیت مناسب سوئیچ را در شرایط متفاوت بار خودروی شما نشان می دهد.

دسته راهنما



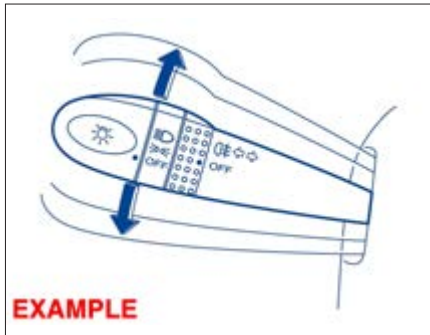
اخطار

به منظور پرهیز از آسیب های احتمالی، کنترل را از میان غربیلک فرمان به کارنیندازید.

عملکرد راهنما

هنگامی که سوئیچ در وضعیت "ON" قرار دارد، اهرم را به سمت بالا یا پایین حرکت داده تا راهنمای راست یا چپ را فعال نمایید.

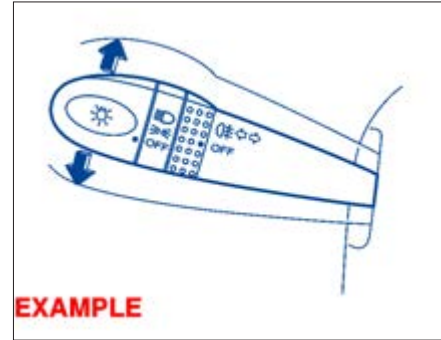
راهنمای معمولی



اهرم را تحت هر شرایطی به سمت بالا یا پایین جهت راهنما حرکت دهید، هنگامی که دور زدن کامل شد، راهنما لغو شده و اهرم به وضعیت عادی خود باز خواهد گشت.

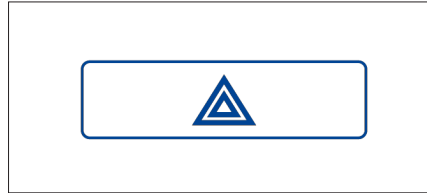
وضعیت سوئیچ	شرایط بار خودرو
۰	فقط راننده
۰	راننده + یک سرنشین (درصدلی جلو)
	راننده + همه سرنشینان (بدون بار)
۱	راننده + همه سرنشینان (به اضافه بار)
	راننده + بار (ظرفیت کامل بار)
۲	راننده + همه سرنشینان (به اضافه بار)
۳	راننده + بار (ظرفیت کامل بار)

راهنمای (سیگنال) تغییر مسیر



گاهی اوقات، بعنوان مثال هنگام تغییر مسیر، غریبک فرمان به اندازه کافی برای لغو فرمان راهنما نمی چرخد، بدین منظور شما می توانید راهنما را با حرکت جزئی اهرم و نگه داشتن آن بکار اندازید. اهرم درهنگامی که آنرا رها نمایید به وضعیت نرمال خود باز خواهد گشت.

کلید فلاشر



کلید فلاشر را به منظور فعال نمودن چراغ های فلاشر بکار اندازید. همه چراغ های راهنما و دو نمایشگر راهنما بطور همزمان فلاش می زنند. به منظور خاموش نمودن چراغ ها ، مجدداً کلید فلاشر را فشار دهید. چراغ های خطر را به منظور اخطار درهنگام پارک اضطراری و یا در هنگامی که خودروی شما ممکن است باعث خطر ترافیک شود، بکار ببرید.

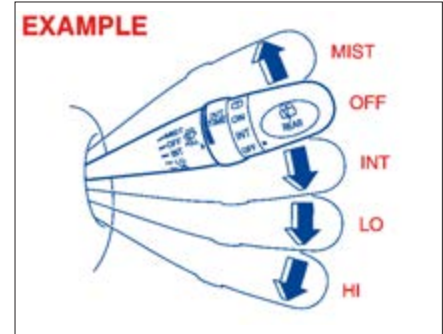
اهرم برف پاک کن و شیشه شوی جلو



اخطار

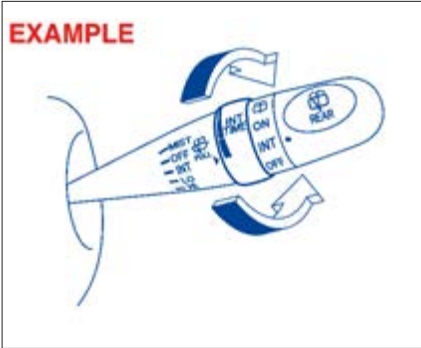
به منظور پرهیز از آسیب های احتمالی، کنترل از میان غریبک فرمان بکار نیندازید.

برف پاک کن



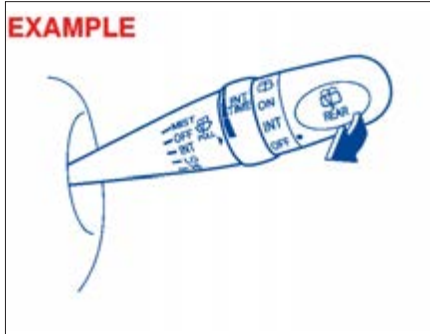
به منظور بکارانداختن برف پاک کن، اهرم را بر روی یکی از سه وضعیت عملکرد پایین بیاورید. در وضعیت "INT" (در صورت تجهیز)، برف پاک کن بصورت متناوب کار می کند. وضعیت "INT"، برای رانندگی در شرایط شبنم یا باران اندک بسیار مفید می باشد. در وضعیت "LO"، برف پاک کن ها با دور کم و یکنواخت کار می کنند. در وضعیت "HI"، برف پاکن ها، با دور بالا و یکنواخت کار می کنند، به منظور خاموش نمودن برف پاک کن، اهرم را به وضعیت "OFF" بازگردانید.

اهرم را به سمت بالا در وضعیت "MIST" برده و نگه دارید تا برف پاک کن ها بطور پیوسته در دورپائین کار کنند.



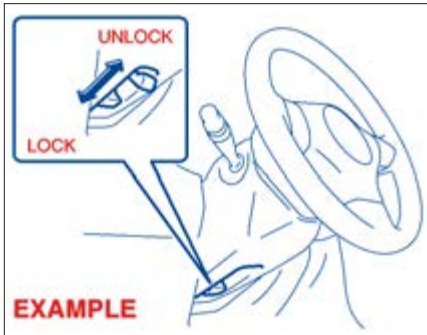
اگر اهرم برف پاک کن مجهز به سیستم کنترل "INT" Time باشد، کنترل را به منظور تنظیم فواصل زمانی عملکرد برف پاک کن مطابق دلخواه به سمت جلو یا عقب بگردانید.

شیشه شوی



به منظور اسپری نمودن مایع شیشه شوی، اهرم را بطرف خود بکشید. برف پاک کن ها در این حالت و در صورتی که روشن نشده باشند، بطور اتوماتیک در دور پائین شروع به کاری نمایند.

اهرم قفل کننده غریبک
فرمان (در صورت تجهیز)



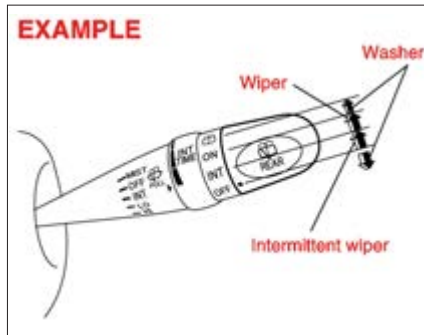
اهرم قفل کن در زیر غریبک فرمان قرار دارد. به منظور تنظیم ارتفاع غریبک فرمان:

(۱) اهرم قفل کن را به سمت بالا بکشید تا محور فرمان آزاد شود.

(۲) غریبک فرمان را در ارتفاع دلخواه تنظیم نموده و محور فرمان را با کشیدن اهرم قفل کن به سمت پایین قفل نمایید.

(۳) با حرکت غریبک فرمان به سمت بالا و پایین اطمینان حاصل نمایید که در جای خود محکم قفل شده است.

برف پاک کن شیشه عقب/شیشه شوی عقب
(در صورت تجهیز)



جهت بکار انداختن برف پاک کن عقب، سوئیچ برف پاک کن را که در انتهای اهرم برف پاکن قرار دارد به طرف جلو بپیچید تا در وضعیت "ON" قرار بگیرد. اگر خودروی شما مجهز به وضعیت "INT" می باشد، در هنگام چرخاندن سوئیچ به سمت جلو تا وضعیت "INT"، برف پاک کن عقب بطور متناوب کار می کند، جهت خاموش نمودن برف پاک کن عقب، سوئیچ را به سمت عقب بچرخانید تا در وضعیت "OFF" قرار بگیرد.

جهت اسپری مایع شیشه شوی، سوئیچ را از وضعیت "OFF" بطرف عقب بپیچید و یا سوئیچ را از وضعیت "ON" بطرف جلو بچرخانید. برف پاک کن عقب در هنگام اسپری مایع شیشه شوی بطور اتوماتیک بکار می افتد.

احتیاط

به منظور جلوگیری از صدمه دیدن اجزاء سیستم برف پاک کن و شیشه شوی، شامی بایست از هشدارهای زیر پیروی نمایید:

* در صورتی که مایع شیشه شوی جهت اسپری شدن وجود ندارد، اهرم را نگه ندارید و اگر نه باعث صدمه دیدن پمپ شیشه شوی می گردد.

* هرگز اقدام به پاک کردن کثیفی روی شیشه به وسیله برف پاک کن در هنگامی که شیشه خشک است ننمایید زیرا این کار به شیشه و تیغه برف پاک کن صدمه می زند. همیشه قبل از به کار انداختن برف پاک کن، شیشه را بوسیله مایع شیشه شوی خیس نمایید.

* یخ و برف را قبل از استفاده از برف پاک کن، از روی شیشه و برف پاک کن پاک کنید.

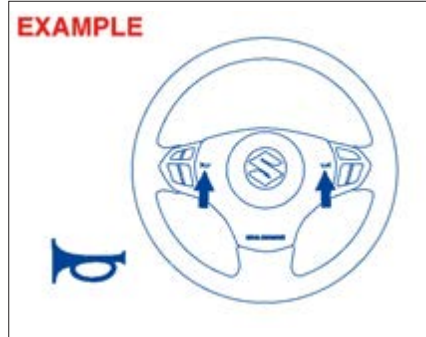
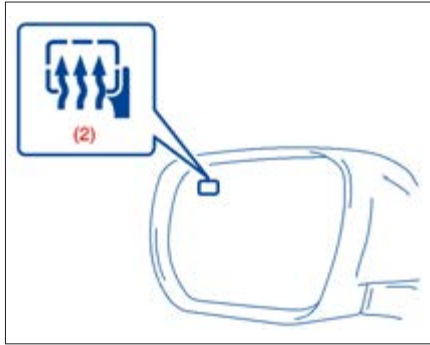
* بطور منظم سطح مایع شیشه شوی را کنترل نمایید. اغلب در هنگامی که هوا نامساعد است، آنرا کنترل نمایید.

* فقط ۳/۴ مخزن شیشه شوی را در هوای سرد پر کنید. تا در هنگام افت دما و یخ زدن محلول، به آن اجازه انبساط داده شود.

بوق

اخطار
 هرگز در هنگامی که خودرو در حال حرکت است اقدام به تنظیم ارتفاع غربلیک فرمان ننمائید زیرا این امر منجر به از دست رفتن کنترل خودرو می شود.

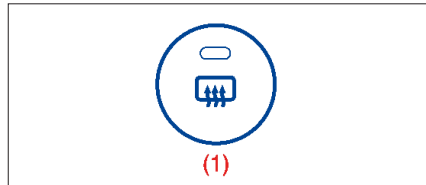
هنگامی که بر روی شیشه عقب شبنم می نشیند، این دکمه را به منظور تمیز نمودن شیشه فشار دهید.



دکمه بوق روی غربلیک فرمان را فشار داده تا صدای بوق به گوش برسد. صدای بوق در هر وضعیتی از سوئیچ موتور به گوش می رسد.

اگر آینه های جانبی دارای علامت (۲) باشد، در این صورت مجهز به گرم کن آینه های جانبی خواهد بود. هنگامی که شما سوئیچ (۱) را فشار می دهید، هر دو گرمکن آینه های جانبی و شیشه عقب بطور همزمان بکار می افتند.

کلید گرم کن شیشه عقب و گرم کن آینه های جانبی (در صورت تجهیز)



یک چراغ نمایشگر درهنگامی که گرمکن روشن می باشد، نمایش داده می شود. گرمکن فقط در صورتی کار می کند که موتور روشن باشد. به منظور خاموش نمودن گرمکن، سوئیچ (۱) را مجدداً فشار دهید.

احتیاط

گرمکن شیشه عقب و آینه های جانبی (در صورت تجهیز) برق زیادی مصرف می کند. اطمینان حاصل نمایید که پس از تمیز شدن شیشه عقب و آینه های جانبی، آنرا خاموش نمایید.

تذکر:

- گرمکن فقط درهنگام روشن بودن موتور کار می کند.
- گرمکن ۱۵ دقیقه پس از روشن ماندن، به منظور جلوگیری از تخلیه باطری بطور اتوماتیک خاموش می شود.



SUZUKI

GRAND VITARA

راه اندازی خودروی خود



- ۳-۱خطرات گاز خروجی
- ۳-۲چک لیست بازرسی روزانه
- ۳-۳مصرف روغن موتور
- ۳-۳سوئیچ موتور
- ۳-۸اهرم ترمز دستی
- ۳-۹پدال
- ۳-۱۰روشن کردن موتور
- ۱۱-۳استفاده از گیربکس
- ۳-۱۵استفاده از کلید انتقال قدرت (در صورت تجهیز)
- ۳-۲۶سیستم کنترل سرعت ثابت (cruise control) (در صورت تجهیز)
- ۳-۲۸ترمز گیری

اخطار گاز خروجی



اخطار

از تنفس گازهای خروجی آگزوز خودداری نمایید. گازهای خروجی آگزوز حاوی مونوکسیدکربن است. این گاز بی رنگ و بی بو بوده و به صورت بالقوه مرگ آور می باشد. از آنجایی که تشخیص گاز مونوکسیدکربن توسط شخص دشوار می باشد، اطمینان حاصل نمایید که با پیروی از پیش هشدارهای زیر از ورود گاز مونوکسیدکربن به داخل خودرو جلوگیری به عمل می آورید.

(ادامه دارد)

اخطار

(ادامه)

- هرگز خودرو را در گاراژ یا محیط های محصور، روشن رها ننمایید.
- خودرو را با موتور روشن برای مدت طولانی، حتی در محیط سر باز، رها ننمایید. اگر نیاز داشتید که برای مدت کوتاهی در خودروی پارک شده با موتور روشن بنشینید، اطمینان حاصل نمایید که دریچه هوای ورودی بر روی "هوای تازه" تنظیم و فن با بالا کار می کند.
- هرگز در حالی که درب عقب، درب پشتی یا پنجره عقب باز است خودرو را به کار نیندازید. اگر لازم است خودرو را در حالی که درب عقب، درب پشتی یا پنجره عقب باز است به کار بیندازید، اطمینان حاصل نمایید که سان روف (در صورت تجهیز) و همه پنجره ها بسته بوده و در حالی که دریچه هوای ورودی بر روی "هوای تازه" تنظیم می باشد، فن در دور بالا کار می کند.
- به منظور کارکرد مطلوب سیستم تهویه خودرو، دریچه مشبک زیر شیشه جلو را همیشه از برف، برگ و سایر موانع پاک کنید.

(ادامه دارد)

اخطار

(ادامه)

- لوله آگزوز را از برف و یا سایر مواد پاک نموده تا میزان تجمع گازهای خروجی را در زیر خودرو کاهش دهید. این امر به خصوص هنگامی که خودرو در شرایط کولاک پارک شده است مهم می باشد.
- سیستم آگزوز را از نظر صدمه دیدگی یا نشستی جهت بازدید نزد نمایندگی ببرید. هرگونه صدمه دیدگی یا نشستی می بایست سریعاً تعمیر گردد.

چک لیست بازرسی روزانه قبل از شروع به رانندگی



۱) اطمینان حاصل نمایید که پنجره ها، آینه ها، چراغ ها و رفلکتورها تمیز باشند.
۲) به طور چشمی لاستیک ها را برای نکات زیر کنترل نمایید.

- عمق شیار لاستیک
- ساییش غیرعادی، ترک یا صدمه دیدگی
- شل بودن مهره چرخ
- وجود اجسام خارجی نظیر میخ، سنگ و غیره
- به منظور اطلاع از جزئیات بیشتر به قسمت "لاستیک ها" در بخش "بازرسی و نگهداری" مراجعه نمایید
- ۳) نشستی مایعات و روغن را چک کنید.

تذکر:

ریختن آب از سیستم تهویه مطبوع پس از به کارگیری عادی می باشد.

۴) اطمینان حاصل نمایید که درب موتور کاملاً بسته و قفل شده است.

۵) چراغ های جلو، چراغ های راهنما، استپ ترمز، و بوق را از نظر عملکرد مناسب کنترل نمایید.

۶) صندلی ها و پشت سری ها (در صورت تجهیز) را تنظیم نمایید.

۷) پدال ترمز و ترمز دستی را کنترل نمایید.

۸) آینه ها را تنظیم نمایید.

۹) اطمینان حاصل نمایید که خود و همه سرنشینان کمربند ایمنی را به نحو مطلوبی بسته اید.

۱۰) اطمینان حاصل نمایید که در هنگام قرار گرفتن سوئیچ در وضعیت "ON"، همه چراغ های خطر روشن می شوند.

۱۱) همه گیج ها را کنترل نمایید.

۱۲) اطمینان حاصل نمایید که چراغ اخطار سیستم ترمز در هنگام آزاد شدن ترمز دستی، خاموش می شود.

هر هفته یکبار یا هر زمانی که باک بنزین خود را پر می نمایید کنترل های زیر درب موتور را مطابق زیر انجام دهید.

- ۱) سطح روغن موتور
- ۲) سطح مایع خنک کننده موتور

۳) سطح روغن ترمز

۴) سطح روغن هیدرولیک فرمان (در صورت تجهیز)

۵) سطح مایع شیشه شوی

۶) سطح آب باتری

۷) کارکرد قفل درب موتور

دستگیره درب باز کن درب موتور که در داخل خودرو قرار دارد را بکشید. اطمینان حاصل نمایید که به راحتی و بدون آزاد نمودن ضامن ثانویه درب موتور، نمی توانید آنرا باز نمایید. اطمینان حاصل کنید که پس از کنترل عملکرد ضامن درب موتور، آنرا محکم می بندید.

به آیتم "همه ضامن ها، لولا ها و قفل ها" در "شاسی و بدنه" در قسمت "برنامه نگهداری دوره ای" از بخش "بازرسی و نگهداری" به منظور اطلاع از برنامه روانکاری خودرو مراجعه نمایید.

اخطار

اطمینان حاصل نمایید که قبل از رانندگی، درب موتور کاملاً بسته و چفت شده است. در غیر این صورت منجر به بلند شدن ناخواسته در حین رانندگی گردیده و مانع دید راننده و در نتیجه تصادف می گردد.

هر ماه یکبار یا پس از هر بار سوخت گیری باد لاستیک ها را با استفاده از گیج فشار باد لاستیک چک کنید. همچنین فشار باد لاستیک زاپاس را نیز کنترل نمایید.

مصرف روغن موتور

این طبیعی است که در طی کارکرد عادی، موتور مقداری روغن مصرف نماید.

مقدار روغن مصرف شده به ویسکوزیته روغن، کیفیت روغن و شرایطی که خودرو تحت آن شرایط کار کرده است، بستگی دارد. تحت سرعت‌های بالا و یا شتابگیری و کاهش سرعت مکرر مقدار این مصرف بیشتر خواهد شد. تحت بار زیاد، موتور شما همچنین روغن بیشتری مصرف می‌کند.

یک موتور جدید نیز به دلیل آب بندی نبودن پیستون، رینگ پیستون و جداره سیلندر، روغن بیشتری مصرف می‌کند. موتورهای جدید پس از کارکرد تقریبی 5000km (3000miles) به مصرف عادی روغن می‌رسند.

مصرف روغن

حداکثر ۱ لیتر در ۱۰۰۰ کیلومتر
(1Qt. per 600 miles)

هنگام قضاوت در خصوص مقدار مصرف روغن، توجه داشته باشید که روغن ممکن است رقیق شده باشد که در این صورت قضاوت دقیق در خصوص سطح روغن مشکل می‌باشد.

سونیج موتور

بعنوان مثال، اگر یک خودرو برای سفرهای کوتاه تکراری مورد استفاده قرار بگیرد و به مقدار عادی روغن مصرف نماید، گیج روغن ممکن است افت سطح روغن را همیشه نشان ندهد. حتی پس از ۱۰۰۰ km (600 miles) رانندگی و یا بیشتر.

همچنین باید اطلاع داشته باشید که اجزاء رقیق کننده در هنگام رانندگی با سرعت بالا نظیر بزرگ راه ها، تبخیر شده و بنظر می‌رسد که در رانندگی با سرعت بالا روغن بیش از اندازه مصرف می‌شود.



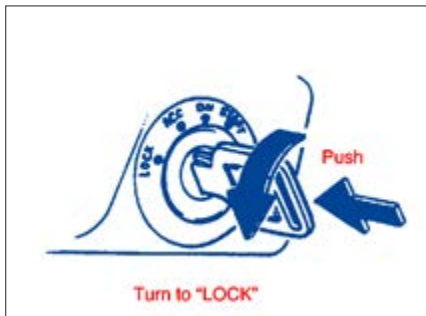
اخطار

به منظور پرهیز از آسیب‌های احتمالی، کنترل‌ها را از میان غریبک فرمان بکار نیاورد.

سیستم استارت خودرو فاقد سیستم استارت بدون کلید

گیربکس معمولی

به منظور آزاد نمودن قفل غریبک فرمان، کلید را در داخل سوئیچ قرار داده و در جهت عقربه ساعت تا یکی از وضعیت های دیگر بگردانید. اگر برای چرخاندن به منظور آزاد نمودن قفل غریبک فرمان به مشکل برخوردید، سعی کنید درحالیکه کلید را می چرخانید، غریبک را به آرامی به سمت راست یا چپ بچرخانید.



ACC

تجهیزات جانبی نظیر رادیو، می توانند کار کنند اما موتور خاموش است.

ON

این وضعیت عادی کارکرد است. همه سیستم های برقی روشن هستند.

START

این وضعیت روشن کردن موتور با استفاده از استارت می باشد. کلید می بایست به محض روشن شدن موتور، از این وضعیت خارج گردد.

سیستم یادآوری سوئیچ (در صورت تجهیز)

یک صدای زنگ بطور متناوب جهت یادآوری به شما به گوش می رسد که کلید را در حالتی که در سوئیچ قرار داشته و درب راننده باز است، خارج نمایید.

• خودروهای گیربکس معمولی

شما می بایست کلید را فشار داده و به وضعیت "LOCK" بچرخانید. این امر باعث خاموش شدن موتور شده و پس از خارج نمودن کلید از حرکت عادی غریبک فرمان جلوگیری بعمل می آورد

• خودروهای گیربکس اتوماتیک

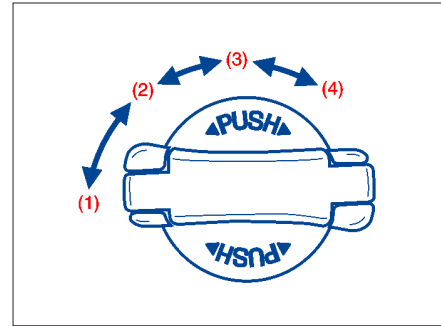
جهت چرخاندن کلید به وضعیت "LOCK" اهرم دسته دنده می بایست در وضعیت "P" قرار بگیرد. این کار موتور را خاموش نموده و از عملکرد عادی غریبک فرمان و اهرم دسته دنده ممانعت بعمل می آورد.

سوئیچ موتور دارای چهار وضعیت زیر می باشد:

LOCK

این وضعیت، وضعیت عادی پارک خودرو می باشد. این تنها وضعیتی است که سوئیچ قادر به خارج شدن می باشد.

سیستم استارت توسط سیستم استارت بدون کلید



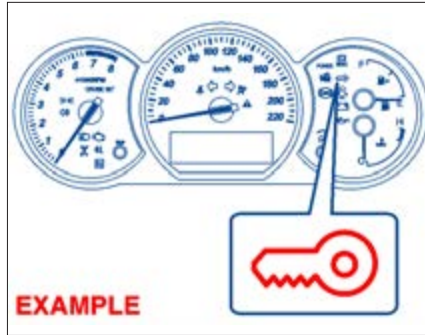
سوئیچ موتور می تواند بدون استفاده از کلید در هنگامی که ریموت کنترل درفضایی از خودرو بجز محفظه بار قرار دارد، روشن شود. به منظور چرخاندن سوئیچ، ابتدا آنرا فشار دهید.

* خودروی گیربکس معمولی

شما می بایست سوئیچ را به منظور چرخاندن از وضعیت "LOCK" به وضعیت "ACC" فشار دهید. جهت بازگرداندن سوئیچ از وضعیت "ACC" به وضعیت "LOCK"، می بایست آنرا ضمن چرخاندن درخلاف جهت عقربه های ساعت، فشار دهید.

* خودروی گیربکس اتوماتیک

جهت چرخاندن سوئیچ آنرا فشار دهید.



اگر چراغ آبی سیستم استارت توسط کنترل از راه دور بر روی صفحه نمایشگر داشبورد روشن شود، شما می توانید سوئیچ را بچرخانید. اگر چراغ قرمز روشن شود، شما می توانید سوئیچ را بچرخانید.

تذکر:

* سوئیچ در هنگامی که چراغ آبی سیستم استارت توسط کنترل از راه دور روشن است می تواند به وضعیت "ACC" چرخانده شود. چراغ نمایشگر آبی در هنگامی که شما سوئیچ را فشار می دهید برای چندین ثانیه روشن شده و سپس به منظور حفاظت از سیستم خاموش می شود.

* در این حالت شما می بایست برای روشن شدن چراغ نمایشگر آبی، سوئیچ را رها نموده و مجدداً آنرا فشار دهید.

* اگر چراغ قرمز سیستم استارت توسط کنترل از راه دور روشن گردد، ریموت کنترل ممکن است در خودرو نبوده و یا ممکن است باتری ریموت کنترل ضعیف شده باشد.

تذکر:

* اگر باتری ریموت کنترل کهنه شده و یا امواج یا پارازیت رادیویی قوی وجود داشته باشد، دامنه عملکرد آن ممکن است محدود تر شده و یا ریموت کنترل ممکن است غیرقابل استفاده گردد.

* اگر ریموت کنترل خیلی به درب نزدیک باشد، ممکن است کار نکند.

* سوئیچ در هنگامی که ریموت کنترل بر روی داشبورد، داخل جعبه داشبورد، در محفظه بار، در داخل آفتابگیر و یا روی کف ماشین قرار دارد، ممکن است نچرخد.

احتیاط

ریموت کنترل یک وسیله الکترونیکی حساس است. به منظور پرهیز از آسیب دیدن ریموت کنترل موارد زیر را رعایت نمایید:

* هرگز ریموت کنترل را در معرض ضربه، رطوبت یا درجه حرارت بالا همانند رها نمودن بر روی داشبورد در زیر نور مستقیم خورشید، قرار ندهید.

* ریموت کنترل را دور از اشیاء مغناطیسی نظیر تلویزیون قرار دهید.

اگر شما برای چند لحظه هر یک از درب ها را در هنگامی که سوئیچ در وضعیت "ACC" قرار دارد، باز بگذارید (و هیچ کلیدی در جای خود نباشد) موتور ممکن است در هنگام چرخش سوئیچ به وضعیت "START" روشن نشود. همه درب ها را بطور کامل ببندید و یا سوئیچ را به وضعیت "LOCK" بازگردانید و مجدداً استارت بزنید.

سوئیچ موتور دارای چهار وضعیت زیر می باشد:

(۱) LOCK

این وضعیت، وضعیت عادی پارک خودرو می باشد، این تنها وضعیتی است که سوئیچ قادر به خارج شدن می باشد. این وضعیت موتور را قفل نموده و از عملکرد عادی گریپلک فرمان ممانعت بعمل می آورد.

اگر خودروی شما به سیستم قفل کننده گیربکس اتوماتیک مجهز می باشد، تنها هنگامی که اهرم تعویض دنده در وضعیت "P" (پارک) قرار دارد، سوئیچ رامی توان به وضعیت "LOCK" چرخاند.

به منظور آزاد نمودن قفل گریپلک فرمان، سوئیچ را در جهت عقربه های ساعت تا یکی از وضعیتهای دیگر بگردانید. اگر برای چرخاندن به منظور آزاد نمودن قفل گریپلک فرمان به مشکل برخوردید، سعی کنید در حالیکه کلید را می چرخانید، گریپلک را به سمت راست یا چپ بچرخانید.

* خودروی گیربکس معمولی

شما می بایست سوئیچ را به منظور چرخاندن از وضعیت "LOCK" به وضعیت "ACC" فشار دهید. جهت بازگرداندن سوئیچ از وضعیت "ACC" به وضعیت "LOCK"، می بایست آنرا ضمن چرخاندن در خلاف جهت عقربه های ساعت، فشار دهید.

* **خودروی گیربکس اتوماتیک**
جهت چرخاندن سوئیچ آنرا فشار دهید.

(۲) ACC

تجهیزات جانبی نظیر رادیو، می توانند کار کنند اما موتور خاموش است.

(۳) ON

این وضعیت عادی کارکرد است. همه سیستم های برقی روشن هستند.

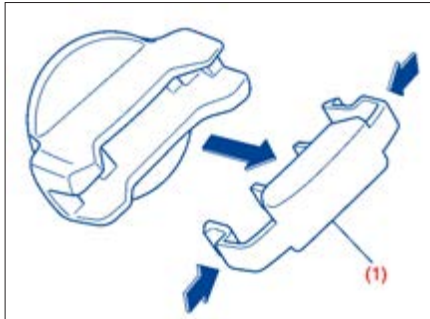
(۴) START

این وضعیت روشن کردن موتور با استفاده از استارت می باشد. سوئیچ می بایست به محض روشن شدن موتور، از این وضعیت خارج گردد.

سیستم یادآوری سوئیچ

(هنگامی که از سیستم استارت توسط کنترل از راه دور استفاده می کنیم) یک صدای زنگ بطور متناوب جهت یادآوری به شما برای برگرداندن سوئیچ به وضعیت "LOCK" در هنگامی که سوئیچ در وضعیت "ACC" قرار داشته و درب راننده باز است، بگوش می رسد.

شما همچنین می توانید سوئیچ را با قرار دادن کلید در سوراخ جای کلید بچرخانید.



کلاهیک سوئیچ (۱) به منظور چرخش آسان سوئیچ نصب شده است.

اگر شما از کلید برای چرخاندن سوئیچ استفاده می نمائید، کلاهیک (۱) را با فشار دادن دو سمت کلاهیک و بیرون کشیدن آن، در آورید.

تذکر:

اگر شما کلاهیک را در می آورید، دقت نمائید که آنرا گم نکنید

سیستم یادآوری سوئیچ

(هنگامی که از کلید استفاده می نمائید) یک صدای زنگ به طور متناوب جهت یادآوری به گوش می رسد که کلید را در حالتی که در سوئیچ قرار داشته و درب راننده باز است، خارج نمائید.

احتیاط

* استارت را در هر بار استارت زدن بیش از ۱۵ ثانیه بکار نیندازید. اگر موتور روشن نشود، قبل از تلاش مجدد ۱۵ ثانیه صبر کنید. اگر پس از چندین مرتبه تلاش، موتور روشن نشود، سیستم سوخت رسانی و جرقه را کنترل نموده و یا باتماینده‌گی مجاز سوزوکی تماس بگیرید.

* اگر موتور کار نمی‌کند، سوئیچ را در وضعیت "ON" رها نکنید زیرا این امر منجر به تخلیه باتری می‌شود.

اخطار

(ادامه)

* همیشه سوئیچ را به وضعیت "LOCK" بازگردانده و کلید و ریموت کنترل (در صورت تجهیز) را در هنگام ترک خودرو حتی برای مدت زمان کوتاه، خارج نمایید. همچنین کودکان یا حیوانات اهلی خانگی را در خودروی پارک شده تنها رها ننمایید. کودکان بدون مراقب ممکن است باعث حرکت اتفاقی خودرو شده و یا می‌توانند توسط شیشه‌های برقی و یا سان روف گیر بیافتند. آنها همچنین ممکن است در هوای گرم یا داغ دچار گرما زدگی شوند. این امر می‌تواند منجر به آسیب دیدگی جدی و یا حتی مرگ شود.

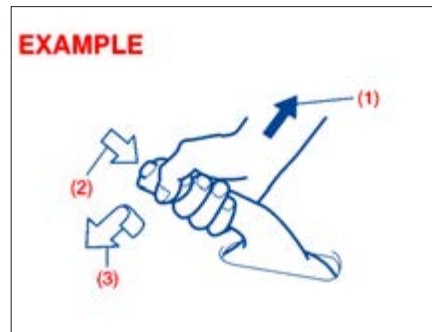


اخطار

* هرگز در هنگامی که خودرو در حال حرکت است سوئیچ را به وضعیت "LOCK" نچرخانید و کلید را خارج ننمایید. زیرا غریبک فرمان در این حالت قفل شده و قادر به هدایت خودرو نخواهید بود.

(ادامه دارد)

اهرم ترمز دستی



(۱) به کار انداختن

(۲) خلاص کردن

(۳) رها کردن

اهرم ترمز دستی در بین صندلی ها قرار دارد، به منظور بکار اندازی ترمز دستی، پدال ترمز را پائین نگه داشته و اهرم ترمز دستی را تا انتها بکشید. جهت آزاد نمودن ترمز دستی، پدال ترمز را پائین نگه داشته و اهرم ترمز دستی را اندکی به بالا بکشید؛ دکمه انتهای اهرم را با انگشت شست فشار داده و اهرم را تا وضعیت اصلی خود پائین بیاورید.

برای خودروهای گیربکس اتوماتیک، همیشه ترمز دستی را قبل از حرکت اهرم تعویض دنده به وضعیت "P" (پارک)، بکار بیاندازید. اگر بر روی یک سطح شیبدار پارک نمائید و قبل از بکار گیری ترمز دستی، اهرم را در وضعیت "P" قرار دهید، در هنگام راه افتادن مجدد، وزن خودرو امکان تغییر دنده از وضعیت "P" را ممکن است مشکل نماید.

هنگامی که برای رانندگی آماده شدید، اهرم تعویض دنده را قبل از رها سازی ترمز دستی، از وضعیت "P" خارج نمائید.

اخطار

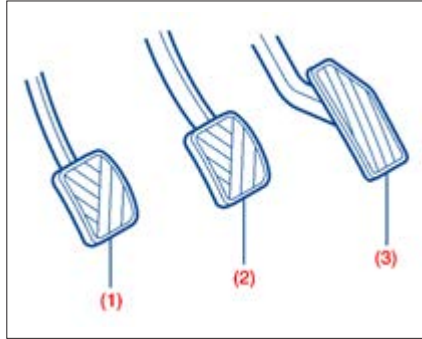
* هرگز در هنگام درگیر بودن ترمز دستی با خودرو رانندگی ننمائید؛ زیرا این امر ممکن است کارایی ترمز عقب را کاهش داده، عمر ترمز را کوتاه کند و یا آسیب دائمی به سیستم ترمز وارد نماید.
* اگر ترمز دستی خودرو را بطور مطمئن نگه نداشته و یا کاملاً خلاص نشود، خودرو را سریعاً جهت بازرسی نزد نمایندگی مجاز سوزوکی ببرید.

اخطار

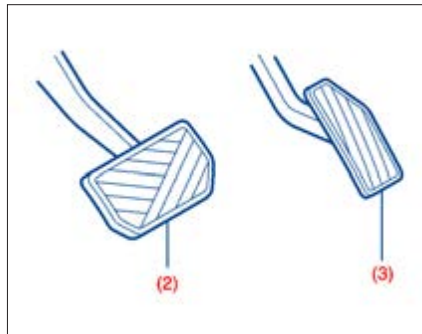
همیشه قبل از ترک خودرو ترمز دستی را بطور کامل بکشید چرا که ممکن است خودرو حرکت نموده و باعث آسیب زدن یا خرابی خودرو گردد. در هنگام پارک خودرو، اطمینان حاصل نمائید که اهرم دسته دنده برای گیربکس های معمولی در دنده ۱ یا "R" (دنده عقب) قرار داشته و برای گیربکس اتوماتیک در وضعیت "P" (پارک) قرار دارد. هرگز اهرم انتقال (در صورت تجهیز) را در هنگامی که خودرو پارک است در وضعیت "N" (خلاص) رها ننمائید.
بخاطر داشته باشید اگر گیربکس در وضعیت دنده و یا پارک قرار دارد، شما می بایست ترمز دستی را بطور کامل بکشید

پدال

گیربکس معمولی



گیربکس اتوماتیک



پدال کلاچ (۱)

(برای گیربکس معمولی)

پدال کلاچ به منظور آزاد کردن نیروی محرک از چرخها در هنگام استارت موتور، توقف و یا تغییر وضعیت دسته دنده یا اهرم انتقال (در صورت تجهیز) بکار می رود. فشردن پدال، کلاچ را آزاد می نماید.

احتیاط

در حین رانندگی پای آزاد خود را بر روی پدال کلاچ قرار ندهید. این امر منجر به سایش بیش از اندازه کلاچ، صدمه دیدن کلاچ و یا افت ناخواسته ترمز موتوری می شود.

پدال ترمز (۲)

خودروی شما مجهز به ترمزهای دیسکی جلو و عقب می باشد. فشردن پدال ترمز، هر دو مجموعه را بکار می اندازد. شما ممکن است گاه گاهی در هنگام ترمزگیری، صدای صوت ترمز را بشنوید. این یک وضعیت عادی بوده که به عوامل محیطی نظیر سرما، رطوبت، برف و غیره مربوط می شود.

اخطار

اگر صدای جیغ ترمز بیش از اندازه بوده و در هر مرتبه از ترمز گیری رخ دهد، شما می بایست خودروی خود را جهت بازدید نزد نمایندگی مجاز سوزوکی ببرید.

اخطار

در هنگام پارک خودرو در هوای خیلی سرد، رویه زیر می بایست بکار گرفته شود:

(۱) ترمزدستی را بکشید

(۲) برای گیربکس معمولی - موتور را خاموش نموده و خودرو را در دنده عقب و یا دنده یک قرار دهید

برای گیربکس اتوماتیک - خودرو را در وضعیت "P" پارک قرار داده و موتور را خاموش نمایید.

(۳) از خودرو خارج شده و قطعات چوب در زیر چرخها قرار دهید.

(۴) ترمزدستی را آزاد نمایید.

هنگامی که به خودرو باز می گردید، به خاطر داشته باشید که ابتدا ترمزدستی را بکشید و سپس چوب ها را بردارید.

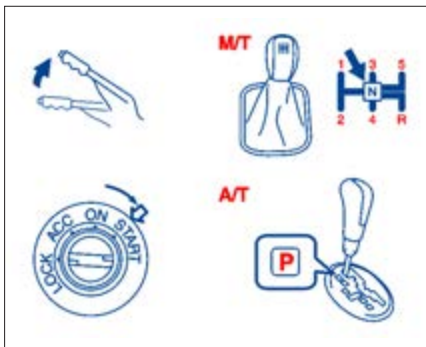
اخطار

ترمزها را بطور پیوسته بکار نبرید و یا پای آزاد خود را بر روی پدال ترمز نگذارید. این کار باعث داغ کردن ترمزها شده و باعث ترمز گیری غیر قابل پیش بینی، خط ترمز طولانی تر و یا خرابی دائمی ترمز می گردد.

پدال گاز (۳)

این پدال سرعت موتور را کنترل می نماید. فشردن پدال گاز، توان خروجی و سرعت را افزایش می دهد.

**روشن کردن موتور
قبل از روشن کردن موتور**



تذکر:

خودروهای گیربکس اتوماتیک مجهز به قفل استارت بوده که به منظور حفظ استارت از عملکرد در هنگامی که گیربکس در وضعیت درگیر باشد، طراحی شده است.

اخطار

قبل از روشن کردن موتور، اطمینان حاصل نمایید که ترمزدستی کاملاً درگیر بوده و گیربکس در وضعیت خلاص (پارک برای خودروهای گیربکس اتوماتیک) قرار دارد.

۱) اطمینان حاصل نمائید که ترمزدستی کاملاً درگیر است.

۲) گیربکس معمولی - دنده را در وضعیت خلاص (N) قرار داده و پدال کلاچ را تا انتها و کف خودرو فشار دهید. در هنگام روشن کردن موتور، پدال کلاچ را نگه دارید.

گیربکس اتوماتیک - اگر اهرم تعویض دنده در وضعیت "P" (پارک) قرار ندارد، آنرا به وضعیت "P" (پارک) انتقال دهید. (اگر در حالیکه خودرو در حال حرکت است نیاز به روشن کردن مجدد موتور دارید، آنرا به وضعیت "N" انتقال دهید)

روشن نمودن یک موتور سرد یا گرم

• در حالیکه پای خود را از روی پدال گاز بر می دارید، موتور را با چرخاندن سوئیچ به وضعیت "START" به گردش در آورید. هنگامی که موتور روشن شد، کلید را رها نمایید.

احتیاط

- بلافاصله پس از استارت خوردن موتور، چرخش استارت را متوقف نمایید و در غیر این صورت سیستم استارت می تواند آسیب ببیند.
- موتور را در هر مرتبه استارت زدن بیش از ۱۵ ثانیه نگردانید. اگر موتور در اولین سعی روشن نشود، قبل از سعی مجدد، ۱۵ ثانیه صبر کنید.

استفاده از گیربکس گیربکس معمولی



راه اندازی

به منظور شروع به حرکت، کلاچ پدال را تا انتها فشار داده و دنده را به ۱ تغییر دهید. پس از آن ترمزدستی را آزاد نموده و به تدریج پدال کلاچ را رها نمایید. هنگامی که تغییر صدای موتور را شنیدید، به آرامی و درحالیکه رها نمودن پدال کلاچ را ادامه می دهید، پدال گاز را فشار دهید.

تغییر دنده

همه دنده های جلو به منظور تعویض آرام و آسان سنکرونیزه می باشند. همیشه قبل از تغییر دنده ها، کلاچ را تا انتها و بطور کامل فشار دهید.

حداکثر سرعت مجاز برای کم کردن دنده برای موتور J۲۴B km/h(mph)

سوئیچ انتقال وضعیت (در صورت تجهیز)		کم کردن دنده
4L LOCK	یا 4H LOCK 4H LOCK	
25 (16)	50 (31)	2nd to 1st
45 (28)	95 (59)	3rd to 2nd
65 (41)	135(84)	4th to 3rd
90(56)	180(113)	5th to 4th

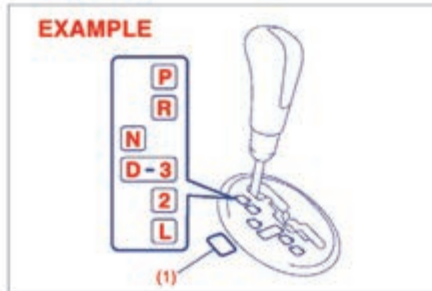
تذکر:

شما ممکن است به خاطر موقعیت و/یا شرایط خودرو تا حداکثر سرعت مجاز، شتاب نگیرید.

احتیاط

هنگام انتقال به دنده پائین تر، اطمینان حاصل نمایید که با سرعتی بالاتر از حداکثر سرعت مجاز برای دنده پائین تر بعدی حرکت نمی کنید در غیراین صورت منجر به آسیب دیدن شدید موتور می گردد.

گیربکس اتوماتیک ۴ سرعته (۴دنده)



(۱) سوئیچ انتخاب مود توان
:D

مود گیربکس اتوماتیک ۴ سرعته
:۳

مود گیربکس اتوماتیک ۳ سرعته
مود سه سرعته برای رانندگی در شرایط زیر مناسب می
باشند:

• رانندگی در جاده های تپه ماهوری، پر پیچ و خم
- شما می توانید به نرمی با تعویض دنده کم تر رانندگی
نمائید.

• پائین آمدن از سرازیشیی

- ترمز موتوری فراهم می شود.

تذکر:

در هنگامی که سوئیچ انتقال در وضعیت "4L, LOCK"
قرار دارد، گیربکس اتوماتیک 4 سرعته در مود 3 سرعته
باقی می ماند.

احتیاط

• به منظور جلوگیری از خرابی کلاچ، در هنگام رانندگی،
از پدال کلاچ به عنوان زیرپایی استفاده نکنید و یا کلاچ را
برای نگه داشتن خودرو بر روی سطح شیبدار بکار نبرید.
هنگام تعویض دنده، پدال کلاچ را تا انتها فشار دهید.
• هنگام تعویض دنده و یا شروع به حرکت، دور موتور
را بالا نبرید، بالا بردن دور موتور منجر به کاهش عمر
موتور شده و بر تعویض نرم دنده تاثیر می گذارد.

EXAMPLE



دور موتور را در حدی نگه دارید که دور سنج وارد محدوده
قرمز نشود.

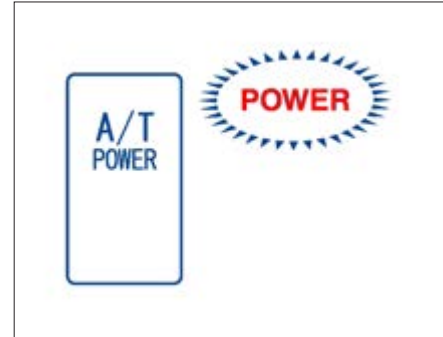
اخطار

• هنگام پائین آمدن از یک سرازیری طولانی یا تپه،
سرعت خود را کم کرده و به دنده پائین تر بروید. دنده کم
تر به موتور اجازه ترمز نمودن می دهد. از بکارگیری مداوم
ترمزها خودداری نمائید زیرا ممکن است باعث داغ کردن
موتور و خرابی آن گردد.

• هنگام رانندگی پرروی جاده لغزنده، قبل از کاهش دنده،
سرعت را کم کنید. تغییر بیش از حد و یا ناگهانی دور
موتور ممکن است منجر به افت توان موتور شده که می
تواند باعث از دست رفتن کنترل خودرو گردد.

• قبل از انتقال به دنده عقب، اطمینان حاصل نمائید که
خودرو کاملاً ساکن می باشد.

سوئیچ انتخاب حالت قدرت



هنگامی که برای بالا رفتن از جاده های کوهستانی و یا شروع به حرکت بر روی جاده لغزنده به قدرت بیشتری نیاز دارید، دکمه "A/T POWER" را فشار دهید. به منظور فعال نمودن انتخاب حالت قدرت، سوئیچ "A/T POWER" را فشار دهید و چراغ نمایشگر "POWER" در صفحه نمایشگر داشبورد روشن می گردد. به منظور غیر فعال نمودن این وضعیت دکمه را مجدداً فشار دهید و چراغ نمایشگر "POWER" خاموش می گردد.

رانندگی در مود قدرت

هنگامی که سوئیچ "A/T POWER" روشن بوده، و اهرم تعویض دنده در وضعیت "D" (راندن) یا "۳" قرار دارد، اگر شما پدال گاز را فشار دهید، نقاط انتقال دنده به تاخیر می افتد بنحوی که موتور می تواند به دور بالاتری در هر دنده برسد. بنابراین شما می توانید با توان بیشتری نسبت به رانندگی عادی، رانندگی نمایید.

حالت رانندگی در جاده لغزنده

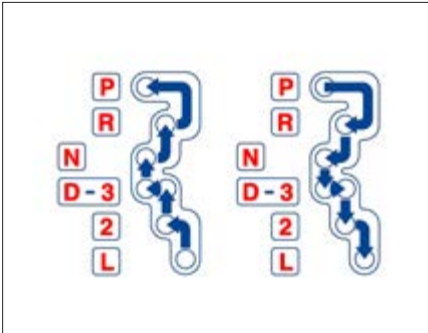
هنگامی که سوئیچ "A/T POWER" روشن بوده و اهرم تعویض دنده در وضعیت "۲" قرار دارد، دنده برای لحظه ای در هنگام رانندگی و یا هنگام شروع به حرکت، ثابت می شود. بنابراین شما می توانید بر روی جاده لغزنده به نرمی رانندگی نمایید.

تذکره:

* هنگامی که شما با دنده "۲" شروع به رانندگی می نمایید در حالیکه سوئیچ "A/T POWER" روشن است، دنده برای لحظه ای ثابت می شود. اگر شما به دنده بالاتر نیاز دارید، اهرم را به وضعیت "۳" یا "D" انتقال دهید.

* هنگامی که "A/T POWER" روشن است، اگر شما اهرم تعویض دنده را از وضعیت "۳" یا "D" به "۲" انتقال دهید، دنده برای لحظه ای ثابت می شود.

اهرم تعویض دنده



اهرم تعویض دنده به گونه ای طراحی شده است که نتواند از وضعیت "P" خارج شود، مگر اینکه سوئیچ در وضعیت "ON" قرار گرفته و پدال ترمز فشار داده شود.

اخطار

همیشه قبل از تغییر وضعیت دنده از "P" (پارک) یا "N" (خلاصی) به دنده های جلو یا دنده عقب در صورتی که خودرو ساکن می باشد، به منظور جلوگیری از حرکت ناخواسته در هنگام تعویض دنده، پدال ترمز را فشار دهید.

جهت رانندگی عادی اطمینان حاصل نمایید که چراغ نمایشگر "POWER" خاموش می باشد. سپس اهرم تعویض دنده را در وضعیت "D" (رانندگی) قرار دهید. سایر وضعیت دنده ها را مطابق زیر مورد استفاده قرار دهید.

"P" (پارک)

از این وضعیت جهت قفل نمودن گیربکس در هنگامی که خودرو پارک بوده و یا در هنگام استارت زدن موتور استفاده کنید. دنده را فقط در هنگامی که خودرو کاملاً متوقف است به وضعیت پارک انتقال دهید.

"۳"

این وضعیت برای رانندگی در سربالایی و سر پائینی با شیب ملایم بکار می رود. ترمز موتوری که بر روی سر پائینی های ملایم اثر می گذارد، می تواند در این وضعیت بکار رود. گیربکس فقط تا دنده ۳ افزایش دنده می دهد.

"۲"

از این وضعیت برای ایجاد توان مازاد در هنگام بالا رفتن از سر بالایی یا ایجاد ترمز موتوری در هنگام پائین آمدن از سر پائینی استفاده نمایید.

تذکر:

در وضعیت های دنده ۲ و ۳، اگر سوئیچ انتخاب مود توان در وضعیت "ON" قرار داده شود، گیربکس به دنده پائین "L" (سرعت پائین) نخواهد رفت

L (سرعت پائین)

از این وضعیت برای فراهم نمودن حداکثر توان در هنگام بالا رفتن از سر بالایی های تند یا رانندگی در برف یا گل

و یا فراهم نمودن ترمز موتوری در هنگام پائین آمدن از سراسیمی ها، استفاده نمایید.

تذکر:

اگر شما اهرم تعویض دنده را در هنگامی که سریعتر از حداکثر سرعت مجاز برای دنده پائین تر می رانید، به دنده پائین تر انتقال دهید، گیربکس واقعاً تا زمانی که سرعت شما به پائین تر از حداکثر سرعت مجاز برای دنده پائین تر، افت نکند، به دنده پائین تر منتقل نخواهد شد.

احتیاط

از رعایت پیش هشدارهای زیر برای جلوگیری از آسیب دیدن گیربکس اتوماتیک اطمینان حاصل نمایید.

* قبل از انتقال به دنده "P" یا "R" اطمینان حاصل نمایید که خودرو کاملاً متوقف می باشد.

* هنگامی که موتور با دوری بیش از دور آرام کار می کند، دنده را از "P" یا "N" به "D"، "R"، "۳"، "۲" یا "L" تغییر ندهید.

* دور موتور را درحالیکه گیربکس در دنده های محرک ("D"، "R"، "۳"، "۲" یا "L") قرار دارد و چرخ های عقب حرکتی ندارند، بالا نبرید.

* از پدال گاز برای نگه داشتن خودرو بر روی سطح شیبدار استفاده نکنید. برای این منظور از ترمز خودرو استفاده کنید.

"R" (دنده عقب)

از این وضعیت جهت عقب رفتن خودرو از وضعیت توقف استفاده نمایید. قبل از انتقال به دنده عقب اطمینان حاصل نمایید که خودرو کاملاً متوقف می باشد.

"N" (خلاص)

این وضعیت برای روشن کردن موتور در صورتی که خاموش شود و درحالیکه خودرو در حال حرکت است و شما نیاز به روشن کردن مجدد آن داشته باشید، بکار می

استفاده از سوئیچ انتقال
(در صورت تجهیز)



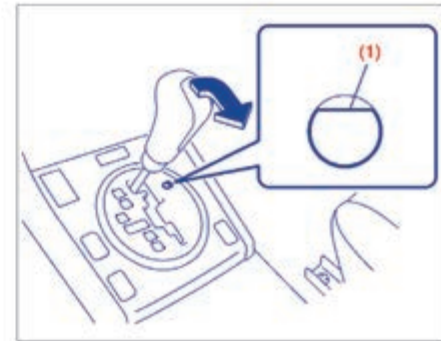
خودروی شما مجهز به چهار حالت تمام وقت از سیستم 4x4 می باشد. شما می توانید سوئیچ انتخاب را برای انتخاب هر یک از چهار حالت:
4L LOCK, 4H LOCK, 4H, N بکاربرید.

- ۱) اطمینان حاصل نمائید که ترمز دستی کاملاً درگیر است
- ۲) اگر موتور کار می کند آنرا خاموش نمائید.
- ۳) اطمینان حاصل نمائید که کلید در وضعیت "ON" یا "ACC" قرار دارد.
- ۴) کاور (۱) روی سوراخ را بردارید.

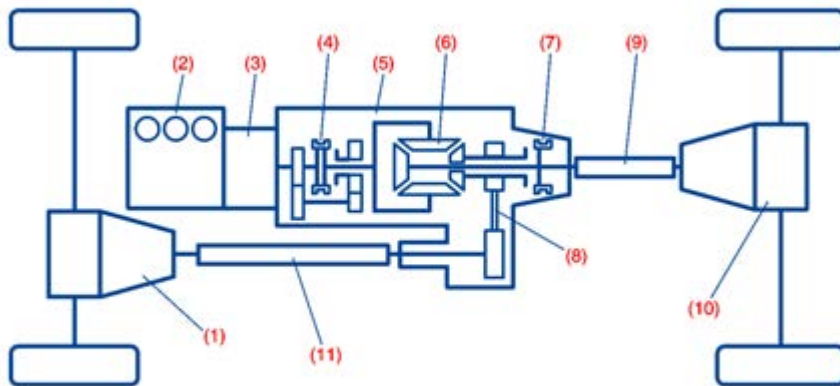
با قرار دادن کلید یا یک میله سرتخت در داخل شکاف در سوراخ، اهرم تعویض دنده را به وضعیت مورد نظر منتقل نمائید.

این رویه فقط برای استفاده اضطراری می باشد. در صورت تکرار این رویه در صورت نیاز و یا در صورتی که این رویه همانطور که شرح داده شد کار نکند، خودرو را جهت تعمیر نزد نمایندگی مجاز ببرید.

اگر شما قادر به خارج نمودن اهرم تعویض دنده گیربکس اتوماتیک از وضعیت "P" (پارک) نمی باشید



خودروهای مجهز به گیربکس اتوماتیک دارای ویژگی قفل پارک الکتریکی می باشند. اگر باطری خودرو تخلیه شود و یا سایر عیوب الکتریکی وجود داشته باشد، گیربکس اتوماتیک نمی تواند بصورت عادی از وضعیت "P" خارج گردد. باطری به باطری ممکن است این شرایط را تصحیح نماید. در غیر این صورت از رویه شرح داده شده زیر پیروی نمائید. این رویه اجازه انتقال از وضعیت پارک را می دهد.



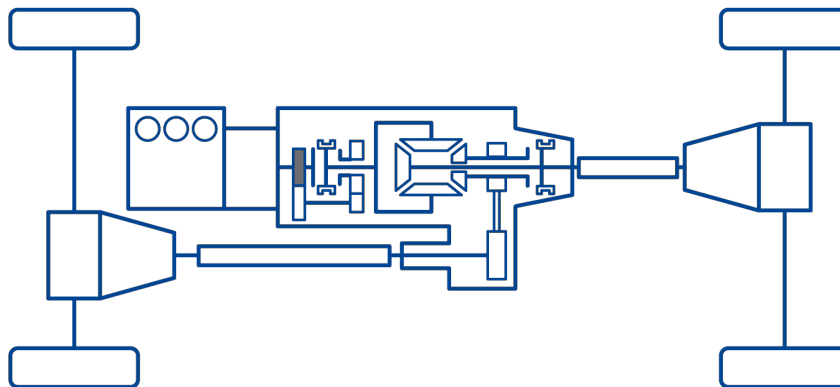
- (۱) دیفرانسیل جلو
- (۲) موتور
- (۳) گیربکس
- (۴) کلاچ دور بالا/پائین
- (۵) پوسته (هوزینگ) گیربکس کمکی
- (۶) دیفرانسیل مرکزی
- (۷) کلاچ قفل کن دیفرانسیل
- (۸) زنجیر
- (۹) میل گاردان عقب
- (۱۰) دیفرانسیل عقب
- (۱۱) میل گاردان جلو

شرح وضعیتهای سوئیچ انتقال
N (خلاص)

در این وضعیت، توان موتور به اکسل های جلو و عقب منتقل نمی شود. از این حالت فقط برای بکسل نمودن خودروی خود استفاده نمایید. هنگامی که سوئیچ انتقال را به وضعیت "N" می چرخانید نمایشگر "N" به همراه بوق روشن می گردد.

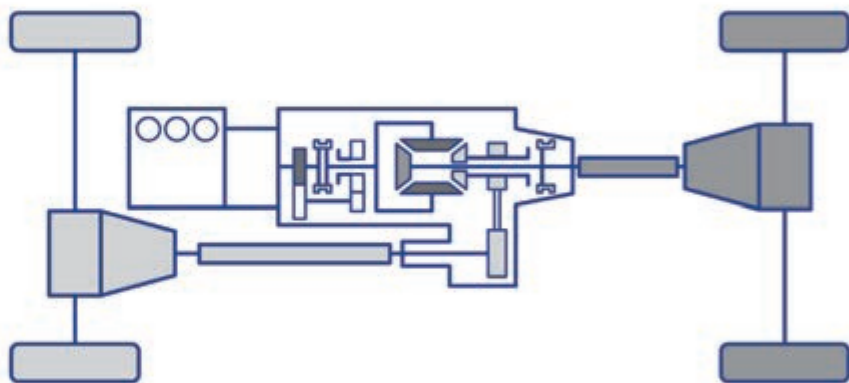
اخطار

هرگز در هنگامی که خودرو پارک است، سوئیچ انتقال را در وضعیت "N" (خلاص) رها ننمایید.
هنگامی که سوئیچ انتقال در وضعیت "N" (خلاص) قرار دارد، خودرو ممکن است حرکت کند حتی اگر گیربکس در یک دنده و یا وضعیت پارک قرار داشته باشد.



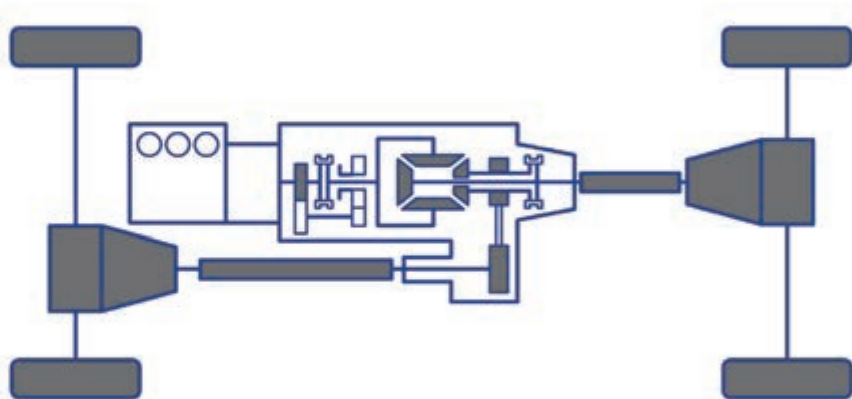
در این وضعیت توان موتور برای اکسل های جلو و عقب
تامین می شود. از این وضعیت جهت رانندگی عادی
استفاده نمائید.

4H (دو دیفرانسیل سرعت بالا)



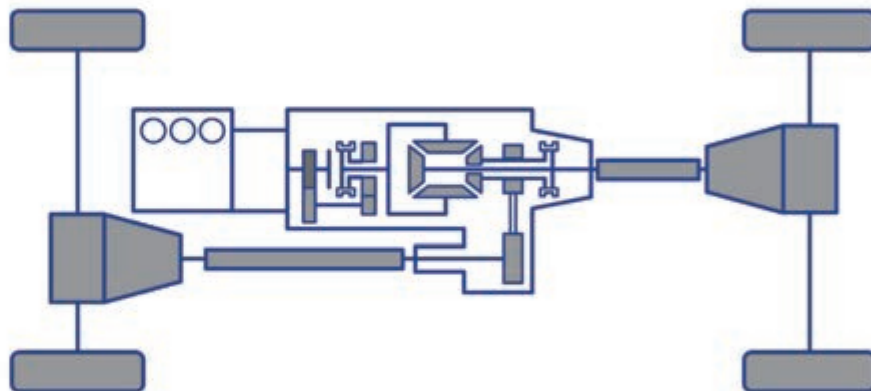
4H LOCK (دودیفرانسیل سرعت بالا، دیفرانسیل مرکزی در وضعیت قفل)

در این وضعیت توان موتور برای اکسل های جلو و عقب تامین می گردد و شما کشش بهتری نسبت به رانندگی در وضعیت "4H" خواهید داشت. از این وضعیت در هنگامی استفاده نمائید که نیاز به کشش بهتر از وضعیت "4H" دارید نظیر رانندگی در جاده های لغزنده و غیره.



4L LOCK (دو دیفرانسیل سرعت پائین با دیفرانسیل مرکزی در وضعیت قفل)

در این وضعیت توان موتور برای اکسل جلو و عقب تامین می شود و شما کشش بهتر و گشتاور بیشتری نسبت به رانندگی در وضعیت "4H" دارید. از این وضعیت در هنگامی که شما نیاز به کشش بهتر و گشتاور بیشتر از وضعیت "4H LOCK" دارید استفاده نمائید نظیر هنگامی که در جاده سربالایی یا سراسیمه و یا جاده های لغزنده رانندگی می نمائید.



عملکرد سوئیچ انتقال

سوئیچ انتقال را مطابق با رویه مقتضی زیر بکار اندازید:

N به 4H

خودرو را به طور کامل متوقف ننمایید. گیربکس را در دنده N (خلاص) قرار داده و پدال ترمز و پدال کلاچ (در صورت تجهیز) را بطور کامل فشار دهید. سپس سوئیچ را فشار داده و به وضعیت "4H" بچرخانید.

از 4H به "4H LOCK"

شما می توانید سوئیچ انتقال را یا در هنگامی که خودرو متوقف است و یا هنگامی که خودرو حرکت می کند، بکار اندازید.

چرخ های جلو را صاف کنید و سوئیچ را جهت انتقال به "4H LOCK" بچرخانید. اگر خودرو حرکت می کند، توصیه می نمائیم که سرعت کمتر از 100 km/h (60 mph) در طی این عملکرد باشد.

اخطار

سوئیچ انتقال را در هنگامی که لاستیک ها می لغزند به کار نیاندازید.

در هنگامی که خودرو در حال حرکت است، انتقال بین "4H" و "4H LOCK" مشکل می باشد. پس از چرخاندن سوئیچ انتقال، چندین دفعه سرعت خودرو را زیاد و کم ننمایید. قبل از بکارگیری این رویه اطمینان حاصل نمایید که شرایط ترافیک اجازه شتابگیری و کاهش سرعت را به شما می دهد.

از 4H LOCK به 4L LOCK

خودرو را بطور کامل متوقف ننمایید. گیربکس را در وضعیت "N" (خلاص) قرار داده و پدال ترمز و پدال کلاچ (در صورت تجهیز) را بطور کامل فشار دهید. سپس سوئیچ را فشار داده و به وضعیت "4L LOCK" بچرخانید.

از 4L LOCK به 4H LOCK

خودرو را بطور کامل متوقف ننمایید. گیربکس را در وضعیت "N" (خلاص) قرار داده و پدال ترمز و پدال کلاچ (در صورت تجهیز) را بطور کامل فشار دهید. سپس سوئیچ را فشار داده و به وضعیت "4H LOCK" بچرخانید.

از 4H LOCK به 4H

شما می توانید سوئیچ انتقال را در هنگامی که خودرو متوقف است و یا هنگامی که خودرو حرکت می کند، به کار اندازید.

چرخ های جلو را صاف کنید و سوئیچ را جهت انتقال به "4H" بچرخانید. اگر خودرو حرکت می کند، توصیه می نمائیم که سرعت کمتر از 100 km/h (60 mph) در طی این عملکرد باشد.

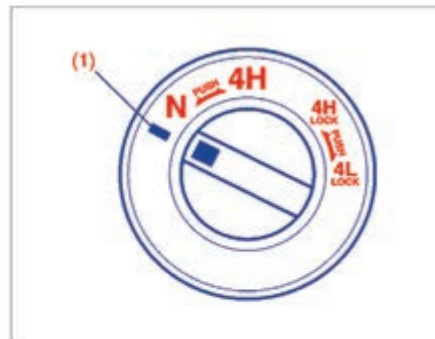
اخطار

سوئیچ انتقال را در هنگامی که لاستیک ها می لغزند به کار نیاندازید.

تذکره:

در هنگامی که خودرو در حال حرکت است، انتقال بین "4H" و "4H LOCK" مشکل می باشد. پس از چرخاندن سوئیچ انتقال، چندین دفعه سرعت خودرو را زیاد و کم ننمایید. قبل از بکارگیری این رویه اطمینان حاصل نمایند که شرایط ترافیک اجازه شتابگیری و کاهش سرعت را به شما می دهد.

از 4H به N



خودرو را به طور کامل متوقف نمائید. گیربکس را در وضعیت "N" (خلاص) قرار داده و پدال ترمز و پدال کلاچ (در صورت تجهیز) را بطور کامل فشار دهید. سپس سوئیچ را فشار داده و به علامت (1) در سمت چپ "N" بچرخانید و سوئیچ را برای مدت 5 ثانیه در این وضعیت نگه دارید تا چراغ نمایشگر "N" چشمک بزند. سپس سوئیچ را به وضعیت "N" بچرخانید. هنگامی که سوئیچ انتقال را به وضعیت "N" می چرخانید، چراغ نمایشگر "N" به همراه بوق روشن خواهد شد.

احتیاط

* قبل از بکارگیری سوئیچ انتقال جهت تغییر بین "N" و "4H" یا بین "4H LOCK" و "4L LOCK"، از توقف کامل خودرو اطمینان حاصل نمائید.

* سوئیچ را بین "4H" و "4H LOCK" انتقال ندهید مگر اینکه چرخهای جلو در وضعیت مستقیم قرار بگیرند و ما توصیه می نمائیم که سرعت خودرو کمتر از 100 mph (60 km/h) باشد.

سوئیچ انتقال را در هنگامی که لاستیکها می لغزند بکار نیاندازید.

* در سطوح خشک و سخت، خودروی خود را در وضعیت "4H LOCK" یا "4L LOCK" بکار نیاندازید.

* خودرو را در حالی که چراغ حالت 4WD چشمک می زند بکار نیاندازید بجز حالت انتقال بین 4H و «4H LOCK».

(ادامه دارد)

اخطار

(ادامه)

اگر شما خودرو را در حالی که چراغ حالت 4WD چشمک می زند، بکار اندازید، یک صدای بوق به گوش رسیده و سوئیچ به وضعیت "N" (خلاص) به منظور جلوگیری از صدمه دیدن هوزینگ دنده کمکی منتقل می شود.

در این حالت رویه زیررابه کار ببرید:

(1) پای خود را از روی پدال گاز بردارید و پدال ترمز را بمنظور توقف کامل خودرو فشار دهید.

(2) پدال کلاچ (در صورت تجهیز) را بطور کامل فشار دهید و اهرم تعویض دنده گیربکس اتوماتیک








را به وضعیت "N" انتقال دهید.

(3) اگر با وجود انجام مراحل (1) و (2) سوئیچ انتقال از

وضعیت "N" منتقل نشود، سوئیچ انتقال را به وضعیت قبلی منتقل و آنرا مجدداً بکار اندازید.

تذکره:

روشن شدن نمایشگر اطلاعات در هنگام عملکرد سیستم انتقال نشان دهنده وجود مشکل در این سیستم می باشد.

نمایشگر هدف	وضعیت هدف	نمایشگر جاری	وضعیت جاری
-	4H		N
	N	-	4H
	4H LOCK		
-	4H		4H LOCK
	4L LOCK		
	4H LOCK		4L LOCK

N، خلاص

4H، مود سرعت بالا برای دو دیفرانسیل

4H LOCK، مود دو دیفرانسیل سرعت بالا یا دیفرانسیل مرکزی در وضعیت قفل

4L LOCK، مود دو دیفرانسیل سرعت پائین یا دیفرانسیل مرکزی در وضعیت قفل

پیغام های اخطار و نمایشگر

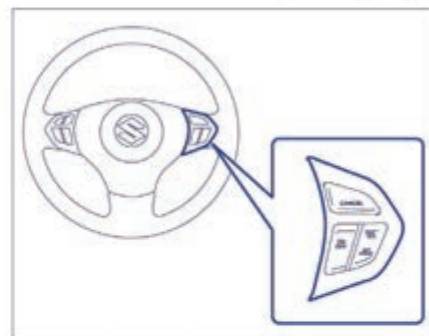
عملکرد سوئیچ انتقال	پیغام های اخطار و نمایشگر	نمایشگر اصلی اخطار	صدا	علت و راه اصلاح
در هر وضعیت	 SERVICE 4WD SYSTEM	چشمک زدن	خاموش	ممکن است مشکلی با سیستم 4WD وجود داشته باشد. خودروی خود را جهت بازرسی نزد نمایندگی مجاز سوزوکی ببرید.
در هر وضعیت N	 4WD MODE-N: VEHICLE CAN ROLL	چشمک زدن	صدای دبیاله دار	این پیغام به شما اطلاع می دهد که سوئیچ انتقال در وضعیت "N" قرار داشته که فقط به منظور بکسل کردن خودرو بکار می رود. سوئیچ انتقال را به وضعیت دیگری انتقال دهید مگر اینکه قصد بکسل نمودن خودروی خود را داشته باشید.
انتقال بین "4H" و "4H" LOCK	 TRANSFER CASE SWITCHING	خاموش	خاموش	این پیغام به شما اطلاع می دهد که مود 4WD در حال تغییر است. (#۱)
در وضعیت "4H"	 TRANSMISSION OVERLOAD USE 4HL MODE	چشمک زدن	خاموش	لاستیکها در حال لغزش می باشند. سوئیچ انتقال را به وضعیت "4H LOCK" بچرخانید.

(#۱) این پیغام برای لحظاتی ناپدید می شود حتی اگر مشکلی که منجر به ظهور پیام شده است، تصحیح نشده باشد.

عملکرد سوئیچ انتقال	پیغام های اختلال و نمایشگر	نمایشگر اصلی اختلال	صدا	علت و راه اصلاح
انتقال بین "4H LOCK" و "4H LOCK" انتقال بین "4H" و "N"	 BRAKE ON ACCEL OFF GEARSHIFT N	خاموش	صدای دینگاله دار	(برای گیربکس اتوماتیک) دنده انتقال مورد نظر درگیر نشده است. پای خود را از روی پدال گاز بردارید. اگرم تمویض دنده گیربکس اتوماتیک را به وضعیت "N" انتقال دهید. (#۱)
	 BRAKE ON ACCEL OFF CLUTCH IN	خاموش	صدای دینگاله دار	(برای گیربکس معمولی) دنده انتقال مورد نظر درگیر نشده است. پای خود را از روی پدال گاز بردارید. پدال ترمز و پدال کلاچ را فشار دهید. (#۱)
	 CHECK TRANSFER SWITCH POSITION	خاموش	صدا یا خاموش	دنده انتقال مورد نظر درگیر نشده است. سوئیچ انتقال را به وضعیت انتخابی قبلی بازگردانید و سوئیچ انتقال را مجدداً یکبار اندازه (#۱)
	 PLEASE WAIT TRANSFER CASE SWITCHING	خاموش	خاموش	این پیغام به شما اطلاع می دهد که موتور 4WD در حال تغییر است. خودروی خود را حرکت ندهید. (#۱)

(#۱) این پیغام برای لحظاتی ناپدید می شود حتی اگر مشکلی که منجر به ظهور پیام شده است، تصحیح نشده باشد.

سیستم کنترل سرعت ثابت (Cruise Control)
(در صورت تجهیز)



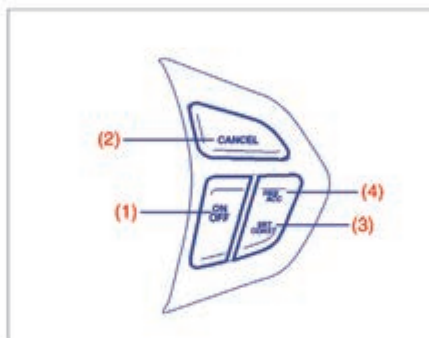
سیستم کنترل سرعت ثابت به شما اجازه می دهد که بدون قرار دادن پای خود بر روی پدال گاز، سرعت خودرو را ثابت نگه دارید. کنترل های مربوط به راه اندازی سیستم سرعت ثابت بر روی غریبک فرمان قرار دارند.

شما می توانید سیستم کنترل سرعت ثابت را در شرایط زیر بکار ببرید:
 * برای خودرو گیربکس معمولی، وضعیت دنده در دنده ۴ یا ۵ قرار داشته باشد.

* برای خودروهای گیربکس اتوماتیک ۴ سرعته، اهرم تعویض دنده در وضعیت "D" یا "۳" قرار داشته باشد.
 * سرعت خوره و تقریباً 45km/h (28mph) یا بالاتر باشد.

اخطار

به منظور برهیز از افت کنترل خودرو، سیستم کنترل سرعت ثابت را در هنگام رانندگی در ترافیک سنگین، جاده های لغزنده یا پر پیچ و خم و یا سراسیمگی های تند بکار نبرید.



(۱) سوئیچ "ON/OFF"

(۲) سوئیچ "CANCEL"

(۳) سوئیچ "SET/COAST"

(۴) سوئیچ "RES/ACC"

تنظیم سرعت ثابت

(۱) سیستم کنترل سرعت ثابت را با فشار دادن سوئیچ "ON/OFF" (۱) روشن نمایید. هنگامی که چراغ نمایشگر "CRUISE" روشن شد، شما می توانید سرعت ثابت را تنظیم نمایید.

(۲) سرعت مورد نظر را زیاد یا کم نمایید.

(۳) سوئیچ "SET/COAST" (۳) را فشار داده و چراغ نمایشگر "SET" روشن می شود. پای خود را از روی پدال گاز بردارید و سرعت تنظیم شده باقی می ماند.

اخطار

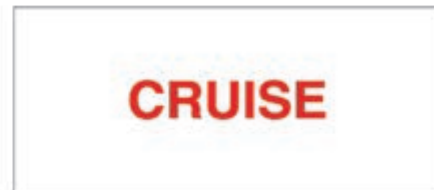
اگر سرعت ثابت بطور ناگهانی تنظیم شود، شما نمی توانید سرعت خود را کم کنید. این امر باعث از دست رفتن کنترل خودرو می گردد که باعث تصادف شده و می تواند منجر به آسیب دیدگی جدی یا مرگ گردد.

سیستم کنترل سرعت ثابت را در هنگامی که سیستم مورد استفاده قرار نمی گیرد خاموش نمایید و اطمینان حاصل نمایید که چراغ نمایشگر "CRUISE" خاموش است.

تذکر

اگر سوئیچ انتقال (در صورت تجهیز) در وضعیت "4L" LOCK قرار داشته باشد، شما نمی توانید از سیستم کنترل سرعت ثابت استفاده نمایید. به منظور اطلاع از جزئیات به "استفاده از سوئیچ انتقال" در این بخش مراجعه نمایید.

چراغ نمایشگر "CRUISE"



هنگامی که سوئیچ "ON/OFF" را فشار می دهید، سیستم روشن شده و چراغ نمایشگر "CRUISE" بر روی صفحه نمایش داشبورد روشن می گردد.

چراغ نمایشگر "SET"



هنگامی که سرعت خودرو توسط سیستم کنترل سرعت ثابت کنترل می شود، یک چراغ نمایشگر "SET" بر روی صفحه نمایش داشبورد روشن می شود.

تغییر موقتی سرعت

هنگامی که سرعت ثابت نگه داشته شده است، شما می توانید به طور موقت سرعت را زیاد یا کم نمایید. جهت افزایش سرعت، پدال گاز را فشار دهید. هنگامی که پای خود را از روی پدال بر می دارید، هنگامی که پای خود را از روی پدال بر می دارید، خودرو به سرعت تنظیم شده باز خواهد گشت.

جهت کاهش سرعت، پدال ترمز را فشار دهید. سرعت تنظیم شده لغو خواهد شد و چراغ نمایشگر "SET" خاموش خواهد شد. جهت از سرگرفتن سرعت تنظیم شده قبلی، سوئیچ "RES/ACC" (۴) را فشار داده و چراغ نمایشگر "SET" در هنگامی که سرعت به بالای (۲۸mph) ۴۵km/h می رسد، روشن می شود. خودرو شتاب خواهد گرفت و بر روی سرعت قبلی تنظیم خواهد شد.

تذکر:

برای خودروهای گیربکس اتوماتیک ۴ سرعته، در هنگامی که سرعت، ثابت نگه داشته می شود، شما نمی توانید با تغییر وضعیت اهرم تعویض دنده از "D" به "۳" و استفاده از ترمز موتوری سرعت را کاهش دهید.

تغییر سرعت ثابت

با استفاده از پدال گاز

جهت تغییر سرعت ثابت به سرعت بالاتر، با استفاده از پدال گاز سرعت را به میزان مورد نظر برسانید و سوئیچ "SET/COAST" (۳) را فشار دهید. سرعت جدید حفظ خواهد شد. استفاده از پدال ترمز

جهت تنظیم بر روی سرعت پائین تر با استفاده از پدال ترمز سرعت را به میزان مورد نظر کاهش داده و سوئیچ "SET/COAST" (۲) را فشار دهید. سرعت جدید حفظ خواهد شد.

تذکر:

هنگامی که پدال ترمز فشار داده می شود، چراغ نمایشگر "SET" تا تغییر سرعت ثابت خاموش می شود.

استفاده از سوئیچ کنترل سرعت ثابت

جهت تنظیم مجدد در سرعت ثابت بالاتر، سوئیچ "RES/ACC" (۴) را مکرراً فشار داده و یا نگه دارید. سرعت خودرو به طور یکنواخت افزایش خواهد یافت. هنگامی که سوئیچ را رها می کنید، سرعت جدید حفظ خواهد شد.

جهت تنظیم سرعت ثابت پائین تر، سوئیچ "SET/COAST" (۳) را مکرراً فشار داده و یا نگه دارید تا سرعت خودرو به میزان مورد نظر کاهش یابد و سپس سوئیچ را رها کنید. سرعت جدید حفظ خواهد شد.

تذکر:

شما می توانید با فشردن سریع سوئیچ تنظیم کنترل سرعت ثابت، سرعت را در حدود (1.0mph / 1.5km/h) تنظیم نمایید.

لغو کنترل سرعت ثابت

چراغ نمایشگر "SET" خاموش خواهد شد و کنترل سرعت ثابت بطور موقت و به وسیله رویه ذیل لغو خواهد گردید:

- * سوئیچ "CANCEL" (۲) را فشار دهید.
- * پدال ترمز را فشار دهید.
- * برای خودروهای مجهز به گیربکس معمولی پدال کلاچ را فشار دهید.
- * برای خودروهای مجهز به گیربکس اتوماتیک ۴ سرعته، اهرم تعویض دنده را در وضعیت "۲" یا "L" قرار دهید.

* سرعت خودرو به 20km/h (12.5 mph) پائین تر از سرعت تنظیم شده افت می کند.

* هر زمانی که سرعت خودر و به پائین تر از 40 km/h (25mph) تنزل نماید

* هنگامی که سیستم ترمز ضد لغزش ESP (در صورت تجهیز) فعال شود.

به منظور از سرگرفتن سرعت تنظیم شده قبلی، سوئیچ (۴) سوئیچ "RES/ACC" را فشار داده و چراغ

نمایشگر "SET" روشن می شود. بعلاوه سرعت خودرو می

بایست در هنگامی که در شرایط بالا قرار ندارد، بیشتر از 45 km/h (28 mph) باشد.

به منظور خاموش نمودن سیستم کنترل سرعت ثابت، سوئیچ "ON/OFF" (۱) را فشار داده ثابت، و اطمینان

حاصل نمائید که چراغ نمایشگر "CRUISE" خاموش می گردد.

همچنین چراغ نمایشگر نقص فنی در صفحه نمایش داشبورد روشن شده و یا چشمک می زند. سیستم کنترل سرعت ثابت خاموش خواهد شد.

تذکره:

اگر شما سیستم کنترل سرعت ثابت را خاموش نمائید، سرعت قبلی تنظیم شده در حافظه پاک خواهد شد.

ترمزگیری



فاصله مورد نیاز برای توقف هر خودرو با افزایش سرعت آن خودرو افزایش می یابد. بعنوان مثال فاصله مورد نیاز برای توقف در 60 km/h (37 mph) تقریباً 4 برابر بیشتر از فاصله توقف مورد نیاز در 30 km/h (19 mph) می باشد. ترمز گیری را در هنگامی که فاصله کافی بین خودروی

شما و نقطه توقف وجود دارد، آغاز نموده و سرعت خودرو را به تدریج کم نمائید.

اخطار

اگر آب وارد کاسه ترمز شود، عملکرد ترمز ممکن است ضعیف و غیر قابل پیش بینی گردد.

پس از رانندگی در آب یا شستن زیر خودرو ترمزها را در سرعت پائین تست کنید تا از کارایی عادی آن مطمئن گردید. اگر ترمزها کارایی کمتری نسبت به شرایط عادی دارند، آنها را با ترمزهای مکرر در سرعت پائین خشک کنید تا ترمزها کارایی عادی خود را بدست آورند.

ترمزهای مکمل

خودروی شما مجهز به سیستم مکمل ترمز می باشد. اگر سیستم مکمل به دلیل توقف موتور با توان ذخیره کار می کند و شما می توانید با یک بار فشردن پدال ترمز و نگهداشتن آن، خودرو را بطور کامل متوقف نمائید. هنگامی که پدال ترمز را فشار می دهید تا یک اندازه از توان ذخیره مصرف می شود و با هر بار فشردن پدال کاهش می یابد. پدال را به نرمی فشار دهید. پدال را مرتب فشار ندهید.

اخطار

حتی بدون سیستم ترمز مکمل هم شما هنوز می توانید خودرو را با فشردن سخت تر پدال ترمز نسبت به حالت معمول، متوقف نمایید. هر چند که فاصله توقف (خط ترمز) ممکن است بیشتر شود.

سیستم مکمل ترمز

هنگامی که با بی دقتی ترمز می زنید، سیستم مکمل ترمز این وضعیت را توقف اضطراری قلمداد نموده و نیروی ترمزی بیشتری را برای راننده ای که نمی تواند محکم بر روی پدال فشار آورد، فراهم می کند.

تذکر:

اگر شما به سرعت و با نیروی زیاد پدال را فشار دهید، ممکن است صدای کلیک را در پدال ترمز بشنوید. این امر عادی بوده و نشان می دهد که سیستم مکمل به نحو مطلوبی فعال شده است.

سیستم ترمز ضد قفل (ABS)

ABS با کنترل الکترونیکی فشار ترمز، از لغزش خودروی شما جلوگیری می نماید. این سیستم همچنین به کنترل فرمان در هنگام ترمزگیری در سطوح لغزنده و یا در هنگامی که ترمزگیری سخت می باشد، کمک می نماید.

ABS بطور اتوماتیک کار می کند بنابراین شما نیاز ندارید برای فعال کردن آن کار خاصی انجام دهید. فقط ترمز را فشار دهید. ABS هرگاه حس کند که چرخها در حال قفل شدن می باشند عمل می کند شما می توانید از طریق پدال ترمز، عملکرد ABS را احساس نمایید.

تذکر:

ABS در هنگامی که سرعت خودرو کمتر از ۱۰ km/h (۶mph) باشد، کار نمی کند.

اخطار

* بر روی بعضی از سطوح سست (مانند شن و ماسه، برفی و غیره) فاصله توقف مورد نیاز برای خودروی مجهز به سیستم ABS ممکن است در مقایسه با سیستم ترمز خودروهای مرسوم اندکی بیشتر باشد. لغزش لاستیکها توانایی پاک کردن لایه های شن و ماسه و برف را دارد که این امر طول توقف خودرو را کوتاه می نماید. ABS تاثیر مقاومت لاستیک را به حداقل می رساند. در هنگام رانندگی بر روی سطوح لغزنده بخاطر داشته باشید که طول خط ترمز بیشتر می باشد.

* بر روی جاده های صاف، بعضی از رانندگان ممکن است توانایی متوقف نمودن خودرو در فواصل کوتاهتر را با ترمزهای مرسوم نسبت به ABS داشته باشند.

* در هر دو شرایط فوق، ABS هنوز در حفظ کنترل خودرو دارای مزیت می باشد. هر چند که بخاطر داشته باشید ABS شرایط جاده یا آب و هوای نامساعد و یا رانندگی ضعیف را جبران نمی کند. صحیح قضاوت نمایید و تندتر از شرایط ایمنی مجاز جاده رانندگی ننمایید.

ABS چگونه کار می کند

یک کامپیوتر بطور پیوسته بر سرعت چرخها نظارت می نماید. کامپیوتر در هنگام ترمزگیری تغییر در سرعت چرخها را با هم مقایسه می نماید اگر چرخها بطور ناگهانی کند شوند، نشان دهنده وضعیت لغزش بوده و کامپیوتر فشار ترمز را چندین مرتبه در ثانیه تغییر داده تا از قفل شدن چرخها جلوگیری نماید. هنگامی که خودرو را به حرکت در می آورید و یا هنگامی که پس از یک ترمز شدید، دوباره شتاب می گیرید. ممکن است صدای آنی موتور یا صدای کلیک بگوش برسد که نشان می دهد سیستم ری ست شده و یا خود را چک می کند.

اخطار

(ادامه)

اگر چراغ اخطار برای مدت کوتاهی روشن شده و خاموش گردد، سیستم عادی می باشد. اگر چراغ اخطار هنوز روشن است، خودرو را جهت بررسی به نمایندگی مجاز سوزوکی ببرید.
اگر سیستم ABS غیر فعال شود، سیستم ترمز درست مثل وقتی که سیستم ABS وجود ندارد، همانند ترمز معمولی عمل خواهد نمود.



- (۱) چراغ اخطار ABS نوع ۱
- (۲) چراغ اخطار ABS نوع ۲
- (۳) چراغ اخطار سیستم ترمز

اخطار

اگر لاستیکها، رینگ های چرخ و یا سایر قطعاتی که در راهنمای مالک ذکر شده است فرسوده شوند، ABS ممکن است به نحو مطلوب کار نکند. این بدان خاطر است که ABS بر مبنای مقایسه تغییرات سرعت چرخها کار می کند. هنگام تعویض رینگ و لاستیک، فقط از همان سایز و نوع مشخص شده در این راهنمای مالک استفاده نمایید.

اخطار

اگر چراغ اخطار ABS ((۱)یا(۲)) و چراغ اخطار سیستم ترمز بر روی صفحه نمایش داشبورد در حین رانندگی بطور همزمان روشن شده و روشن باقی بماند، هر دو عملکرد ضد قفل و کنترل نیروی ترمز عقب (عملکرد شیرتقسیم) سیستم ABS ممکن است از کار افتاده باشد. یا در بدترین حالت خودرو ممکن است در حین ترمزگیری بروی جاده لغزنده یا ترمز شدید در جاده صاف خشک به دور خود بچرخد. سریعاً از نمایندگی مجاز بخواهید سیستم ترمز شما را بررسی نماید. با دقت رانندگی کنید و تا آنجا که امکان دارد از ترمز شدید خودداری نمایید.

اخطار

اگر چراغ اخطار ABS (نوع (۱)یا(۲)) بر روی صفحه نمایشگر داشبورد روشن شده و در حین رانندگی روشن باقی بماند، ممکن است نقصی در سیستم ABS وجود داشته باشد.

اگر چنین چیزی اتفاق افتاد:

- (۱) خودرو را از جاده خارج نموده و با دقت توقف نمایید.
- (۲) سوئیچ را به وضعیت "LOCK" بچرخانید و سپس موتور را مجدداً روشن نمایید.

(ادامه دارد)

یادآوری

Area with horizontal dashed lines for writing.

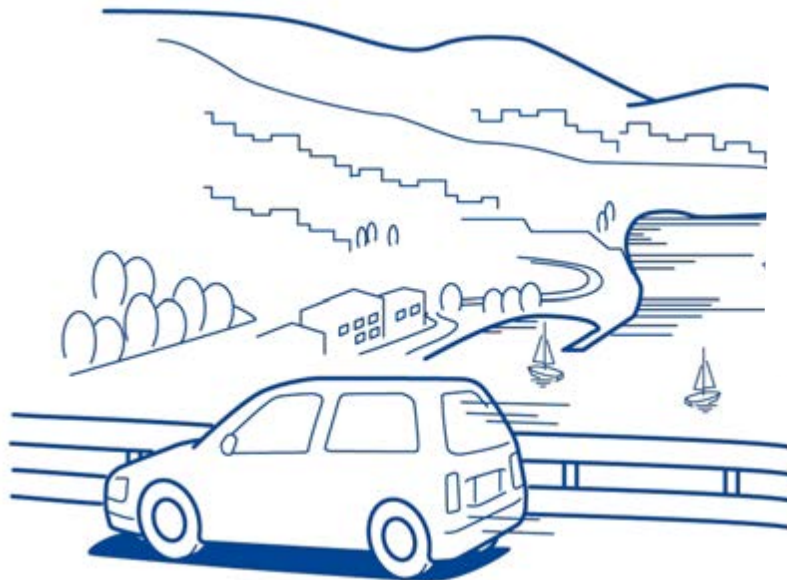


SUZUKI

GRAND VITARA

تیپ های رانندگی

- ۴-۱..... مشخصه های مهم طراحی که باید بدانید
- ۴-۳..... میان صحبت
- ۴-۴..... کانالیست کانورتور
- ۴-۵..... بهبود اقتصادی سوخت
- ۴-۵..... رانندگی بر روی جاده مسطح
- ۴-۶..... رانندگی بر روی جاده ناهموار



مشخصه‌های مهم طراحی که باید بدانید

اخطار

خودروی چند منظوره شما دارای خصوصیتی می باشد که آنرا از سایر خودروهای مرسوم متمایز می نماید. به منظور ایمنی خود و سایر سرنشینان، بخش زیر را به دقت مطالعه نمایید.

خودروهایی چندمنظوره نظیر سوزوکی جدید شما دارای ارتفاع بیشتر از سطح زمین و پهنای کمتری نسبت به خودروهای مرسوم می باشند که آنها را قادر به انجام دامنه وسیعی از کاربردها بر روی جاده های ناهموار می نماید. مشخصه های ویژه طراحی مرکز ثقل بالاتری را نسبت به خودروهای معمولی به آنها می دهد. یکی از مزایای ارتفاع بیشتر از سطح زمین، دید بهتر از جاده بوده که به شما اجازه می دهد مشکلات جاده را ببینید. این خودروها برای رانندگی با سرعتی مشابه سرعت خودروهای سواری مرسوم طراحی نشده اند هر چند که بعضی از انواع این خودرو برای بکارگیری رضایت بخش تحت شرایط جاده های ناهموار طراحی شده اند. تا حد امکان از دور زدن تیز یا مانورهای ناگهانی پرهیز نمایید. همانند سایر خودروهای از این نوع، هرگونه خطا در استفاده از این خودرو ممکن است منجر به ازدست رفتن کنترل خودرو یا چپ شدن خودرو گردد. خودروهای چند منظوره نرخ چپ شدن قابل توجهی نسبت به سایر انواع خودروها دارند

اخطار

* همیشه کمربند ایمنی خود را ببندید. حتی اگر خودرو مجهز به ایربگ صندلی جلو باشد، راننده و همه سرنشینان می بایست به نحو مقتضی با استفاده از کمربند ایمنی در جای خود محکم شوند. به منظور استفاده مطلوب از کمربندهای ایمنی به بخش "کمربندهای ایمنی و سیستم های نگهدارنده کودک" مراجعه نمایید.

* هرگز در هنگامی که تحت تاثیر الکل یا سایر مواد مخدر قرار دارید، رانندگی نکنید. الکل و مواد مخدر می توانند به طور جدی به توانایی شما در رانندگی ایمن آسیب وارد نموده و به میزان زیادی خطر آسیب رساندن به خود و دیگران را افزایش دهد. شما همچنین می بایست از رانندگی در هنگام خستگی، بیماری، عصبانیت یا تحت تنش، پرهیز نمایید.



همه انواع حوادث منجر به چپ شدن

همانند انواع تصادفات "خودرویی"، تصادفات منجر به چپ شدن نیز به میزان قابل توجهی می توانند با رعایت احتیاط هایی که راننده ها می بایست انجام دهند، کاهش یابد. هنگامی که خسته هستید رانندگی نکنید و پشت فرمان کاری را که منجر به از دست رفتن توجه راننده نسبت به وظایف رانندگی می شود، انجام ندهید. به منظور رانندگی شما، رهنمودهای بیشتری در ذیل تنظیم شده است.

خودروی خود را بشناسید

به منظور آشنا شدن با مشخصه های منحصر به فرد خودروی خود به وسیله رانندگی در جایی دور از محدوده ترافیک، وقتی را اختصاص دهید. پیچیدن با سرعت های مختلف و راستاهای متفاوت را تمرین نمائید. احساسی از فرمان پذیری بیشتر خودروی خود نسبت به خودروهای مرسوم را به دست آورید.

همیشه کمربند ایمنی خود را ببندید

راننده و همه سرنشینان می بایست همیشه با بکارگیری کمربندهای ایمنی به نحو مطلوبی مهار شوند. به منظور راهنمایی در خصوص نحوه استفاده صحیح از کمربندهای ایمنی به بخش "کمربندهای ایمنی و نگهداری کودک" مراجعه نمائید.

دور تند نزنید

هائنتور که قبلاً ذکر گردید، خودروهای چند منظوره کوچک دارای ویژگی های طراحی خاصی می باشند. که به آنها اجازه کاربرد در محدوده وسیعی را می دهد. این ویژگی ها همچنین رفتارهای متناسب با خودروهای سواری مرسوم را تغییر می دهند. به خاطر داشته باشید که خودروهای چند منظوره کوچک دارای فرمان تیز تر بوده و مرکز ثقل بالاتری نسبت به خودروهای سواری مرسوم دارند. تا حد امکان از دور زدن تند با خودروی خود پرهیز نمائید.

سرپیچ سرعت خود را کم کنید.

بیاموزید که پیچ ها را با احتیاط و سرعت مطمئن پشت سر بگذارید. سعی نکنید که پیچ ها را با همان سرعتی که خودروی با مرکز ثقل پائین تر عبور می کند، پشت سر بگذارید. از آنجائی که شما یک خودروی مسابقه را آزمایش نمی کنید، نباید اقدام به رانندگی در پیچ ها شبیه خودروهای مسابقه نمائید.

بر روی جاده های لغزنده سرعت را کم کنید و

احتیاط نمائید

در جاده های خیس و لغزنده به خاطر امکان لغزش لاستیکها، شما می بایست با سرعتی کمتر از جاده خشک رانندگی نمائید. در جاده های یخ زده، برفی و گل آلود سرعت خود را کم نمائید و از شتاب گیری و ترمز ناگهانی پرهیز نمائید. جهت کشش بهتر از وضعیت دو دیفرانسیل سرعت بالا (4H) (در صورت تجهیز) استفاده نمائید.

احتیاط

بر روی سطوح خشک و سخت خودرو را با وضعیت "4H LOCK" یا "4L LOCK" بکار نیاندازید. سطوح سخت تنش زیادی را بر روی قوای محرکه و بویزه دریچ های تنگ اعمال می نماید و می تواند آنرا خراب نماید. همچنین ممکن است شما با مشکل فرمان پذیری خودرو مواجه شوید.

تذکره:

تا حد ممکن از به کار انداختن خودروی خود در جاده های هموار، خیس در وضعیت "4H LOCK" یا "4L LOCK" خودداری نمائید. راه اندازی خودرو در وضعیت "4H LOCK" یا "4L LOCK" در جاده های هموار خیس منجر به صدمات جدی به قوای محرکه می شود.

تذکره:

راه اندازی خودرو در وضعیت "4H" در جاده های خشک و پیچ های تنگ منجر به ایجاد ارتعاش در خودرو می شود. این ارتعاش به دلیل نقص خودرو نبوده اما به دلیل کارکرد دنده دیفرانسیل محدوده کننده لغزش در دیفرانسیل مرکزی می باشد.

در یک تصادف منجر به چپ شدن، شخصی که کمربند ایمنی را بسته است بیشتر به مرگ نزدیک است. تا شخصی که از کمربند ایمنی استفاده نموده است

تفاوت های مهم بین خودروی چند منظوره شما و خودروهای سواری مرسوم

ارتفاع بیشتر از سطح زمین

ارتفاع بالاتر خودروی شما از سطح زمین آنرا قادر می سازد تا موانع جاده ناهموار نظیر سنگ و کنده درختان را که بطور طبیعی خودروهای سواری نمی توانند از روی آن عبور نمایند، عبور نماید. یک نتیجه غیر قابل اجتناب از این ارتفاع بیشتر از سطح زمین بالاتر بودن مرکز ثقل خودرو می باشد. در نتیجه خودروی شما رفتاری متفاوت از خودروهای با مرکز ثقل پائین تر خواهد داشت.

فاصله محور کمتر

به موازات ارتفاع بیشتر از سطح زمین، خودروی شما دارای فاصله محور کمتر و پیش آمدگی جلو و عقب کمتر نسبت به خودروهای سواری می باشد. این خصوصیات با یکدیگر ترکیب شده اند تا به شما اجازه دهند خودروی خود را بر روی تپه ها بدون توقف و یا خرابی اتاق و شاسی برانید. فاصله محور کوچکتر، همچنین عکس العمل فرمان شما را سریعتر از خودروهای با فاصله محور بزرگتر، می نماید.

باریک تر بودن پهناهای بدنه خودروی شما از خودروهای سواری متوسط باریک تر می باشد به نحوی که می تواند از میان فضاهای تنگ عبور نماید.

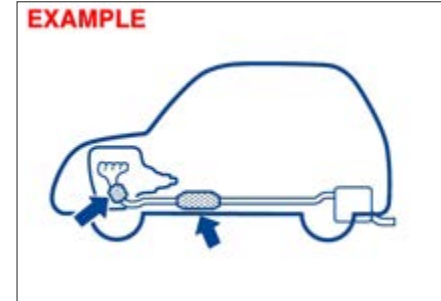
بدون ویژگی های ذاتی شرح داده شده فوق: ارتفاع بیشتر از سطح زمین، بدنه باریک تر، فاصله محور کوتاه تر، خودروی شما نمی تواند کارایی عالی بر روی جاده های ناهموار را برای شما فراهم آورد، هر چند که این یک حقیقت است که بر روی جاده هموار رفتار و فرمان پذیری خودروی شما متفاوت از آن چیزی است که رانندگان با خودروهای سواری مرسوم تجربه دارند.

احتیاط

مشخصه کارایی و قابلیت اطمینان موتور بستگی به مواظبت و نگهداری از آن در طول عمر خودرو دارد. مخصوصاً مهم است که بیش هشدارهای زیر را در طول ۹۶۰km (۶۰۰miles) اول کارکرد موتور رعایت ننماید.

- * پس از استارت زدن ، به موتور گاز ندهید. موتور را تدریجاً گرم نمایید.
- * از یکبارگیری خودرو در یک سرعت ثابت برای مدت طولانی پرهیز ننماید.
- * از حالت توقف به آرامی شروع به حرکت ننماید.
- * از حرکت پر گاز اجتناب ننماید.
- * در صورت امکان ، از ترمز شدید مخصوصاً در ۵۲۰km (۳۰۰miles) اول رانندگی با خودرو اجتناب ننماید.
- * در هنگامی که گیربکس در دنده بالا قرار دارد، به آهستگی رانندگی ننماید.
- * بادور متعادل موتور، با خودرو رانندگی ننماید.
- * در ۹۶۰km (۶۰۰miles) اول کارکرد خودرو، هیچ خودرویی را بکسل ننماید.

کاتالیست کانورتور (در صورت تجهیز)



هدف از کاتالیست کانورتور به حداقل رساندن مقدار آلاینده های مضر در دود خروجی خودرو می باشد. استفاده از سوخت های سرب دار ممنوع می باشد زیرا سرب اجزاء کاهنده آلاینده سیستم کاتالیست را غیر فعال می نماید.

کانورتور به گونه ای طراحی شده است که تحت شرایط عادی کارکرد و استفاده از سوخت بدون سرب، تا آخر عمر خودرو کار کند و هیچ سرویس نگهداری نیاز ندارد. هر چند خیلی مهم است که موتور به نحو مطلوبی تنظیم شود. اختلال در سیستم جرقه موتور که می تواند در نتیجه تنظیم نامطلوب موتور باشد، ممکن است باعث داغ کردن بیش از حد کاتالیست گردد. این امر ممکن است منجر به آسیب دائمی کاتالیست و سایر اجزاء گردد.

احتیاط

به منظور به حداقل رساندن امکان صدمه دیدن کاتالیست یا سایر خرابی های خودرو:

- * موتور را در شرایط مطلوب کار کرد نگه دارید.
- * در مواقع خرابی موتور، بویژه مواردی که به روشن نشدن موتور مربوط بوده و یا ضایعات آشکار مربوط به کارآیی، خودرو را بی درنگ سرویس ننمائید.
- * موتور را در هنگامی که در دنده قرار داشته و خودرو کار می کند خاموش نکنید.

* سعی نکنید که موتور را با هل دادن، بکسل کردن و یا قراردادن در سرانمایی روشن کنید.

* درحالیکه هر یک از شمعها یا وایر شمعها جدا می باشد یا بیرون آورده شده اند نظیر زمان عیب یابی، خودرو را در دور آرام نگه ندارید

* در صورتی که دور آرام نامنظم و یا هرنقصی مشاهده گردید، خودرو را برای مدت طولانی در دور آرام روشن نگه ندارید.

* اجازه ندهید باک بنزین خالی شود.



اخطار

به جایی که پارک و رانندگی می کنید دقت ننمائید. کاتالیست کانورتور و سایر اجزاء اکزوز می توانند خیلی داغ باشند، همانند هر خودروی دیگری، این خودرو را در محل هایی که مواد قابل اشتعال نظیر علف خشک یا برگ هایی که می توانند با سیستم اکزوز داغ تماس داشته باشند، پارک نکنید.

بهبود اقتصادی سوخت

راهنمایی های زیر به شما در بهبود اقتصادی سوخت کمک می نماید.

خودرو را بیش از اندازه در دور آرام قرار ندهید.

اگر مجبور به انتظار در حالت پارک بیش از ۱ دقیقه می باشید، موتور را خاموش نموده و آنرا بعدا روشن نمایید. هنگام گرم کردن موتور سرد، اجازه دهید موتور در دور آرام تا زمانی کار کند که نشانگر دمای آب به وضعیت "C" برسد (اگر کارکرد در دور آرام ممنوع نباشد). در این وضعیت موتور برای شروع حرکت به میزان کافی گرم شده است.

از حرکت "سریع" پرهیز نمائید.

حرکت سریع از وضعیت آرام یا توقف موجب مصرف غیر ضروری سوخت شده و عمر موتور را کاهش می دهد. به آرامی شروع به حرکت نمائید.

از توقف غیر ضروری پرهیز نمائید.

از کاهش سرعت و توقف غیر ضروری پرهیز نمائید. سعی کنید سرعتی آرام و یکنواخت را هر زمان که امکان داشت حفظ نمائید. کاهش سرعت و شتابگیری پس از آن مصرف سوخت را افزایش می دهد.

یک سرعت یکنواخت و ثابت را حفظ نمائید

تا جایی که جاده و ترافیک اجازه می دهد سرعت خود را ثابت نگه دارید.

فیلتر هوا را تمیز نگه دارید



اگر فیلتر هوا با گرد و غبار مسدود شده باشد مقاومت بیشتری در برابر هوای ورودی بوجود می آید که منجر به کاهش توان خروجی و افزایش مصرف سوخت می گردد.

وزن خودرو را در حداقل ممکن نگه دارید.

با بار سنگین تر، خودرو سوخت بیشتری مصرف می نماید اثاث و بارهای غیر ضروری را از خودرو خارج نمائید.

باد لاستیکها را تنظیم نمائید.

فشار باد کم تایرها می تواند سوخت را به دلیل افزایش مقاومت چرخشی تایر، هدر دهد. تایرها را با فشار صحیح درج شده بر روی برچسب الصاقی بر روی ستون درب سمت راننده، تنظیم نمائید.

رانندگی بر روی جاده مسطح

آمار تصادفات نشان می دهد که اکثر حوادث منجر به چپ شدن خودروهای چند منظوره بخاطر این است که راننده کنترل خودرو را از دست داده و از جاده خارج شده و به دیواره جاده و یا سایر اشیاء بیرون جاده برخورد می نماید و باعث واژگونی می گردد. تمرین های رانندگی زیر ممکن است خطر چپ شدن را کاهش دهد.

لغزیدن خودرو به خارج از جاده

شما می توانید خطر اینگونه تصادفات منجر به چپ شدن را با تحت کنترل نگه داشتن خودرو کاهش دهید. بطور نمونه رانندگانی که کنترل خودرو را از دست می دهند و باعث تصادف منجر به چپ شدن می گردند، تحت تاثیر الکل و یا سایر مواد مخدر بوده و یا پشت فرمان بخواب رفته و یا بی توجه می باشند و یا اینکه با سرعتی بیشتر از شرایط جاده رانندگی می نمایند.

چپ شدن روی جاده

اگر به هر دلیلی، در حین رانندگی بر روی جاده هموار، خودروی شما به یک طرف لغزیده و یا بچرخد، خطر چپ شدن به میزان زیادی افزایش می یابد. این شرایط هنگامی که یک یا دو چرخ خودرو در شانه جاده افتاده و شما سعی می کنید با چرخاندن سریع فرمان، خودرو را به جاده باز گردانید، رخ می دهد. به منظور کاهش خطر چپ شدن در این پیشامد، در صورتی که شرایط جاده اجازه دهد، شما می بایست فرمانرا محکم نگه داشته و قبل از برگشتن به جاده با حرکت کنترل شده فرمان، سرعت خود را کم نمائید.

احتیاط

سایش ناجور تایرها باعث ایجاد مشکل در کارکرد سوئیچ انتقال می گردد. از چرخش لاستیکها مطابق با برنامه نگهداری دوره ای خودرو اطمینان حاصل نمائید. به منظور چرخش مناسب تایرها به قسمت "تایرها" و برنامه نگهداری در بخش "بازرسی و نگهداری" مراجعه نمائید.

راندگی بر روی جاده ناهموار

خودروی شما دارای مشخصه های ویژه طراحی برای راندگی بر روی جاده ناهموار می باشد. هنگامی که از جاده هموار خارج می شوید، شما با همه انواع سطوح راندگی که ممکن است بطور مداوم تغییر نماید مواجه خواهید شد. مهم است که در حین راندگی روی جاده ناهموار راهنمایی های زیر را رعایت نمائید.

بر روی سراسیمبی احتیاط نمائید.

همیشه قبل از بالا رفتن از تپه ها، آنها را بازرسی نمائید. اطلاع حاصل نمائید که آن سوی تپه چه چیزی است و چگونه بازخواهید گشت. اگر در خصوص ایمن بودن آن شک دارید، اقدام به بالا رفتن از تپه نمائید. هرگز با خودرو از شیبهای بیش از حد نرمال بالا نروید.

پائین آمدن از سراسیمبی می تواند سخت تر از بالا رفتن باشد. خودرو را در حین پائین آمدن مستقیم نگاه داشته و از دنده سنگین استفاده نمائید. هرگز ترمزها را قفل نکنید. اگر خودرو شروع به لغزیدن نمود، اندکی گاز بدهید تا کنترل فرمان مجدداً به دست آید.

از عرض تپه راندگی نکنید

راندگی از عرض تپه می تواند به شدت خطرناک باشد. اکثر وزن خودرو به تایرهای روی شیب منتقل خواهد شد. که می تواند منجر به چپ شدن جانبی خودرو گردد. تا جایی که امکان دارد، از این خطر بالقوه پرهیز نمائید. همچنین اگر شما مجبور به ترک خودرو بر روی دامنه تپه می باشید، همیشه از سمت سر بالایی پیاده شوید.

همیشه کمر بند ایمنی خود را ببندید

شما و سرنشینان می بایست همیشه در حین راندگی بر روی جاده ناهموار کمر بند ایمنی خود را ببندید. به منظور استفاده مطلوب از کمر بند ایمنی به بخش "کمر بندهای ایمنی" در این کتابچه راهنما مراجعه نمائید.

از عکس العمل سریع در گل و لای یا یخ و برف

پرهیز نمائید.

هنگامی که شرایط جاده نا هموار، لغزنده است دقت نمائید. سرعت خود را کاهش داده و از حرکت ناگهانی خودرو پرهیز نمائید. اگر خودروی شما مجهز به سوئیچ انتقال می باشد، آگاه باشید که راندگی در برف یا گل و لای زیاد می تواند باعث افت کشش و افزایش مقاومت خودرو در برابر حرکت رو به جلو بشود. از حالت دو دیفرانسیل دنده سنگین (4L) استفاده نموده و سرعت خود را همزمان با لمس آهسته غربیلک فرمان و پدال ترمز، متعادل و یکنواخت نگه دارید.

در جاهایی که پوشیده از علفهای بلند است

راندگی نمائید.

اگر شما در جایی که پوشیده از علف می باشد راندگی نمائید، ممکن است باعث حادثه ناخواسته یا خرابی خودرو به دلیل گیر کردن در علفهای بلند گردد.

زنجیر چرخ

اگر مجبور به استفاده از زنجیر چرخ به منظور افزایش کشش خودرو می باشید، پیش همدارهای زیر را رعایت نمائید.

- * از زنجیر چرخ های اصلی سوزوکی و یا اتصالات زنجیری دانه ریز مشابه و یا زنجیر سیمی استفاده نمائید.
- * مکان امنی دور از ترافیک به منظور نصب زنجیر انتخاب نمائید.
- * در هنگام نصب زنجیر، به دقت به راهنمایی های سازنده توجه نمائید.
- * زنجیرها را بر روی لاستیکهای عقب نصب نمائید.
- * در هنگامی که زنجیر نصب می باشد، فقط با سرعت متعادل و آرام راندگی نمائید.

از میان چاله آب و یا جوی آب رانندگی نکنید.

رانندگی از داخل چاله آب و یا جوی آب می تواند خطرناک باشد. شما می توانید کنترل خود را از دست بدهید، همچنین شما ممکن است به خودروی خود آسیب جدی بزنید. به منظور پرهیز از این ریسک، راهنمایی ها و پیش هشدارهای زیر را رعایت نمایید:

• از میان چاله آب یا جوی آب رانندگی ننمائید. چاله آب یا جوی آب مانند جریان های سریع آب یا سیلاب می توانند خودروی شما را از مسیر مورد نظر منحرف نمایند. اگر تویی چرخ، اکسل یا لوله آگزوز در آب فرو رود عمق آب زیاد است. قبل از رانندگی از میان آب، از عمق آن اطلاع حاصل فرمائید.

• اگر آب لوله آگزوز را مسدود نماید، موتور ممکن است روشن نشده یا کار نکند. اگر عمق آب به اندازه ای باشد که وارد سیستم هوای موتور گردد، موتور خیلی بد صدمه می بیند.

• ترمزهای در آب فرو رفته دارای کارایی ترمزی ضعیفی می باشند، به آرامی و با دقت رانندگی ننمائید. رانندگی آرام همچنین از پاشیدن آب به سیستم جرقه و خاموش شدن موتور جلوگیری می نماید.

• حتی هنگام رانندگی در میان آب های کم عمق یا راکد، با احتیاط رانندگی ننمائید زیرا آب ممکن است خطرات زمینی نظیر حفره ها، سوراخها یا دست اندازها را پنهان نماید.

احتیاط

* در هنگام تکان دادن خودرو اجازه ندهید کسی کنار خودرو بایستد و چرخها را با سرعتی بیش از 40km/h (25mph) نگردانید. آسیب های شخصی و/یا صدمه به خودرو می تواند در نتیجه چرخش سریع چرخها اتفاق بیافتد.

* اطمینان حاصل ننمائید که در هنگام لغزش تابر در وضعیت "4H". سوئیچ انتقال را از "4H" به "4H LOCK" یا "4L LOCK" می گردانید. ادامه لغزش تابرها در وضعیت "4H" می تواند باعث خرابی دنده محدود کننده لغزش دیفرانسیل، در دیفرانسیل مرکزی گردد.

احتیاط

بیش از چند دقیقه تکان دادن خودرو را ادامه ندهید. تکان دادن خودرو برای مدت طولانی می تواند باعث جوش آوردن موتور و خرابی گیربکس و دیفرانسیل و یا لاستیکها گردد.

احتیاط

پدال گاز را در هنگام به کارگیری اهرم تعویض دنده رها ننمائید. کار کردن اهرم در حالیکه به خودرو گاز می دهید باعث خرابی دنده ها می گردد.

احتیاط

اگر صدای برخورد زنجیر با بدنه خودرو در حین رانندگی به گوش برسد، توقف نموده و آنرا محکم ننمائید.

اگر خودروی شما گیربکس کند.

اگر خودروی شما دربرف، گل ولای یا شن گیر بکند، از دستورالعمل زیر پیروی ننمائید:

1) (برای خودروهای مجهز به سوئیچ انتقال) سوئیچ را به وضعیت "4H LOCK" یا "4L LOCK" بچرخانید.

2) گیربکس را بین دنده عقب و جلو (دنده ۱ برای گیربکس معمولی) و دنده عقب انتقال دهید. این کار تکان هایی را ایجاد می نماید که باعث ایجاد نیروی حرکتی کافی برای آزاد نمودن خودرو می شود. پدال گاز را به آرامی فشار دهید و چرخش فرمان را به حداقل برسانید. هنگام تغییر مکان پای خود را از روی پدال گاز بردارید. به موتور گاز ندهید. چرخش بیش از حد فرمان باعث ایجاد حفره های عمیق تر توسط تایر شده و آزاد شدن خودرو را مشکل تر می نماید.

3) اگر خودروی شما پس از چند دقیقه تکان خوردن همچنان گیر کرده باشد از خودروی دیگری برای بیرون کشیدن آن استفاده ننمائید.

اخطار

علاوه بر تیپ های رانندگی ذکر شده در این بخش، مهم است که پیش هشدارهای زیر را برای جاده های هموار و ناهموار رعایت نمایید.

• راننده و سرنشینان می بایست همیشه از کمربند ایمنی استفاده نمایند.

• اجازه ندهید شخص دیگری با خودروی شما رانندگی نماید مگر اینکه آنها نیز از ویژگی های خودرو و رفتارهای متفاوت شرح داده شده در این بخش آگاه باشند.

• از قرض دادن خودروی خود به سایر اشخاص خودداری نمایید مگر اینکه شما ایشان را همراهی نمایید.

• اطمینان حاصل نمائید که تایرهای شما در شرایط خوبی به سر می برند و همیشه فشار باد آن تنظیم می باشد. برای اطلاع از جزئیات بیشتر به قسمت "تایرها" در بخش "بازرسی و نگهداری" مراجعه نمایید.

• از تایرهایی بجز آنهایی که سوزوکی مشخص نموده است استفاده نکنید. هرگز از تایر با سایزهای متفاوت یا انواع متفاوت برای چرخهای جلو و عقب استفاده نکنید. به منظور اطلاع در خصوص مشخصات لاستیکها، به بخش "مشخصات" مراجعه نمایید.

(ادامه دارد)

اخطار

(ادامه)

• هرگز از لاستیکهای بزرگتر یا کمک فنر و فنرهای مخصوص برای افزایش ارتفاع خودروی خود استفاده نکنید. این امر مرکز ثقل خودرو را افزایش داده و مشخصه های رفتاری خودرو را تغییر می دهد.

• پس از رانندگی از میان آب، گل و لای یا جاده های شنی، ترمزهای خودرو را در حال رانندگی با سرعت آرام چک کنید تا ببینید آیا آنها کارایی معمول خود را دارا می باشند یا خیر. اگر ترمزها کارایی کمتری نسبت به وضعیت عادی داشته باشند، آنها را با ترمز گیری مکرر در حین رانندگی با سرعت کم خشک نمایید تا کارایی خود را بدست آورید.

• در هنگام رانندگی عادی درجاده های خشک یا سطوح سخت از وضعیت "4H LOCK" یا "4L LOCK" استفاده ننمائید.

• پس از رانندگی طولانی در گل و لای، شن یا آب، ترمزها را جهت بازرسی در اسرع وقت نزد نمایندگی مجاز سوزوکی ببرید.

یادآوری

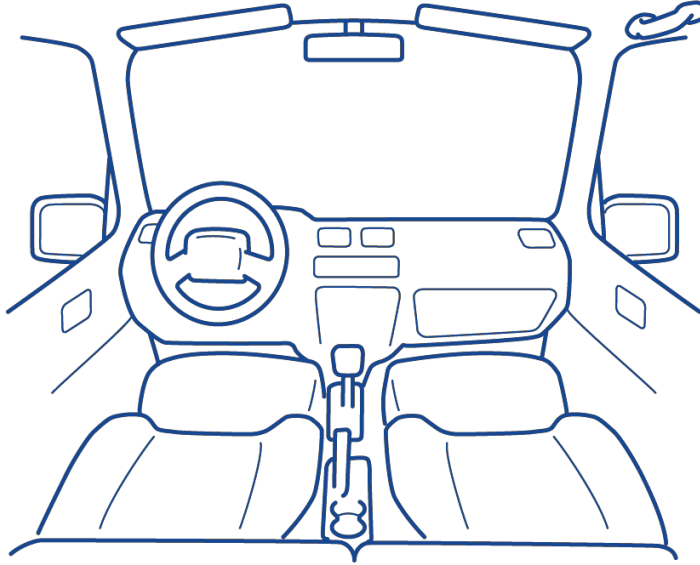
Blank lined area for writing.



SUZUKI

GRAND VITARA

سیستم گرمایش و تهویه مطبوع اتوماتیک



- ۱-۵..... (کنترل هوا)
- ۷-۵..... (در صورت تجهیز) آنتن رادیو
- ۸-۵..... نصب فرستنده‌های امواج رادیویی
- ۸-۵..... سیستم‌های صوتی
- ۳۷-۵..... درب باک
- ۳۸-۵..... درب موتور
- ۳۶-۵..... آفتابگیر
- ۳۷-۵..... سوئیچ چراغ داخل خودرو
- ۳۷-۵..... چراغ داخل محفظه بار
- ۳۸-۵..... چراغ مطالعه
- ۳۸-۵..... سوکت کمکی (در صورت تجهیز)
- ۳۹-۵..... فن‌دک و زیر سیگاری (در صورت تجهیز)
- ۴۰-۵..... دستگیره سقفی (در صورت تجهیز)
- ۴۰-۵..... قلاب کت (در صورت تجهیز)
- ۴۱-۵..... درب داشبورد
- ۴۱-۵..... جا عینکی (در صورت تجهیز)
- ۴۲-۵..... جا لیوانی و جا لیوانی عقب (در صورت تجهیز)
- ۴۳-۵..... جیب پشت صندلی جلو (در صورت تجهیز)
- ۴۳-۵..... قلاب مخصوص خرید (در صورت تجهیز)
- ۴۴-۵..... زیر آرنجی (در صورت تجهیز)
- ۴۴-۵..... طاقچه عقب
- ۴۸-۵..... محفظه کف اتاق (در صورت تجهیز)
- ۴۸-۵..... قلاب نگهدارنده بار (در صورت تجهیز)
- ۴۹-۵..... ریل سقف و باربند (در صورت تجهیز)
- ۵۰-۵..... قلاب بکسل بند
- ۵۲-۵..... سانروف (در صورت تجهیز)

سیستم گرمایش و تهویه مطبوع اتوماتیک

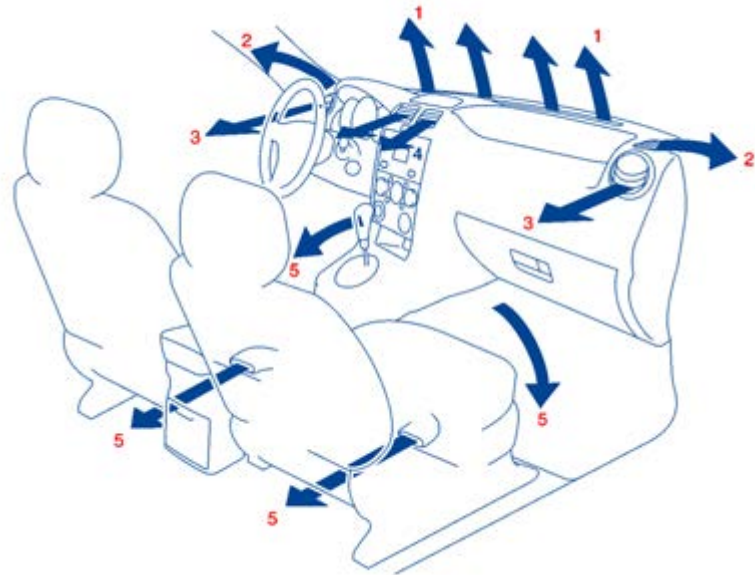
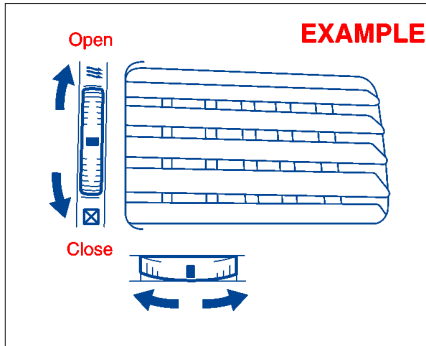
(کنترل هوا)

دریچه خروجی هوا

۱. دریچه خروجی شیشه گرم کن
۲. دریچه خروجی شیشه گرم کن جانبی
۳. دریچه خروجی جانبی
۴. دریچه خروجی مرکزی
۵. دریچه خروجی کف اتاق

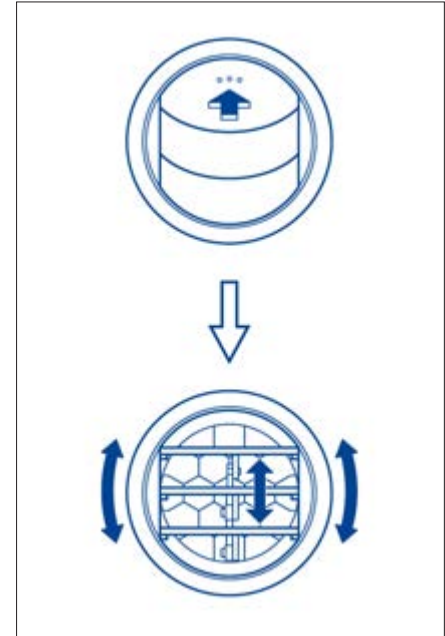
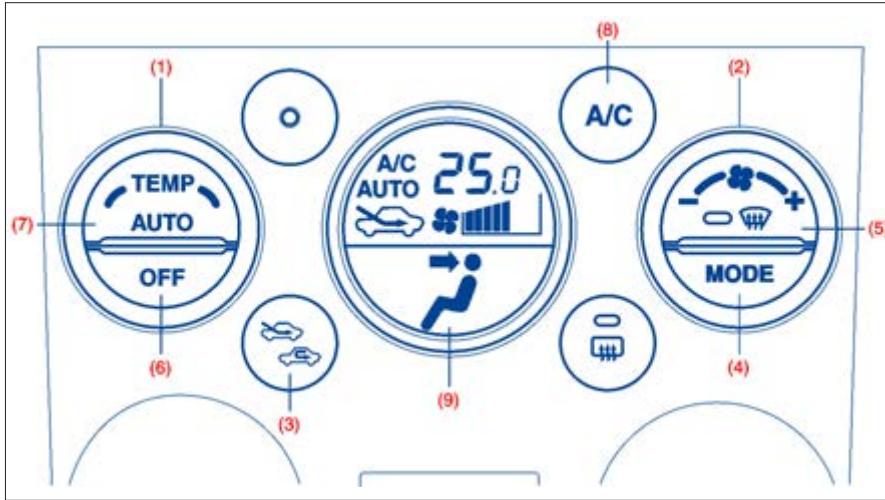
دریچه خروجی مرکزی

EXAMPLE



دریچه خروجی جانبی

توصیف اجزاء کنترل

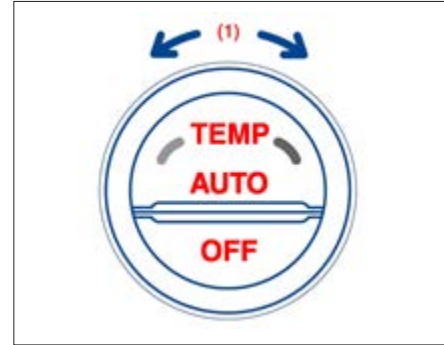


- (۶) سوئیچ "OFF"
- (۷) سوئیچ "AUTO"
- (۸) سوئیچ تهویه مطبوع
- (۹) نمایشگر

- (۱) سلکتور دما
- (۲) سلکتور سرعت دمش (فن)
- (۳) سلکتور هوای ورودی
- (۴) سلکتور جریان هوا
- (۵) سوئیچ گرم کن

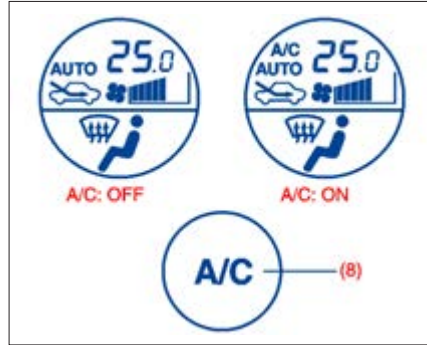
هنگامی که دریچه "باز" است، هوا از دریچه های جانبی صرفنظر از وضعیت سلکتور جریان هوا، خارج می گردد.

سلکتور دما (۱)



سلکتور دمای (۱) را به منظور تنظیم دما بچرخانید.

سوئیچ تهویه مطبوع (۸)



سوئیچ تهویه مطبوع (۸) به منظور روشن کردن و خاموش نمودن سیستم تهویه مطبوع در زمانی که فقط دمنده (فن) روشن است به کار می رود. سوئیچ را فشار دهید "A/C" بر روی نمایشگر ظاهر می گردد. به منظور خاموش نمودن سیستم تهویه مطبوع سوئیچ را دوباره فشار داده و "A/C" خاموش می گردد.

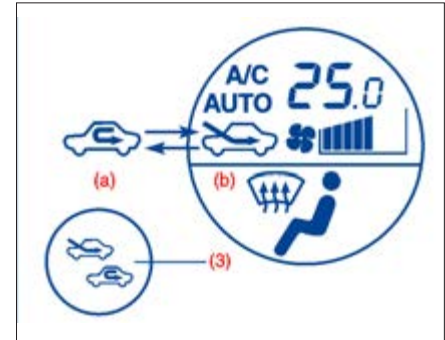
سلکتور سرعت دمش (فن) (۲)



سلکتور سرعت دمش (فن) (۲) به منظور روشن نمودن فن و انتخاب سرعت آن بکار می رود.

اگر سوئیچ "AUTO" (۷) را فشار دهید، سرعت فن به گونه ای تغییر می کند که سیستم کنترل دما، دمای انتخاب شده را حفظ نماید.

سلکتور هوای ورودی (۳)



سلکتور هوای ورودی (۳) را به منظور تغییر بین حالت‌های زیر فشار دهید.
 اگر سوئیچ "AUTO" (۷) فشار داده شود، هوای ورودی بطور اتوماتیک به گونه ای تغییر می کند که سیستم کنترل دما، دمای انتخاب شده را حفظ نماید.

گردش هوا (a)

هنگامی که این مود انتخاب شود، هوای خارج قطع شده و هوای داخل به چرخش در می آید. این مود در هنگام رانندگی از میان هوای آلوده نظیر تونل، یا در هنگامی که قصد خنک کردن سریع خودرو را دارید، مناسب می باشد.

هوای تازه (b)

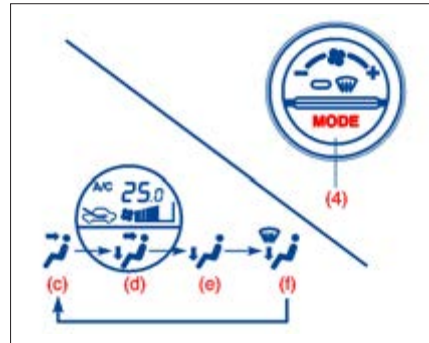
هنگامی که این مود انتخاب می شود، هوای خارج وارد می شود.

"هوای تازه (FRESH AIR)" و "گردش هوا (RECIRCULATED AIR)" بطور متناوب هر زمانی که سلکتور هوای ورودی فشار داده می شود، انتخاب می گردند.

تذکره:

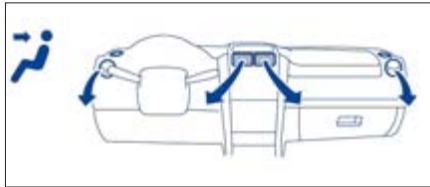
اگر شما "گردش هوا" را برای مدت طولانی انتخاب ننمائید، هوای داخل خودرو می تواند آلوده شود. بنابراین شما می بایست بعضی از اوقات " هوای تازه" را انتخاب ننمائید.

سلکتور جریان هوا (۴)



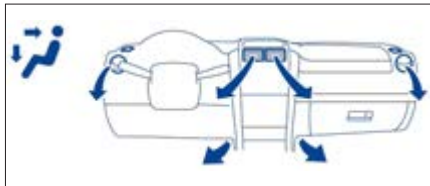
سلکتور جریان هوا (۴) را به منظور تغییر توابع زیر انتخاب ننمائید. نمایش مود انتخاب شده بر روی نمایشگر ظاهر می گردد.
 اگر سوئیچ "AUTO" (۷) فشار داده شود، جریان هوا بطور اتوماتیک به گونه ای تغییر می کند که سیستم کنترل دما، دمای انتخاب شده را حفظ نماید.

تهویه (C)



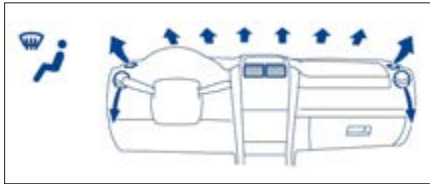
هوا با دمای کنترل شده از دریچه مرکزی و دریچه های خروجی جانبی خارج می گردد.

وضعیت دو دریچه ای (d)



هوا با دمای کنترل شده از دریچه زیر پا خارج شده و هوای خنک تر از دریچه های مرکزی و جانبی خارج می گردد. هنگامی که سلکتور دمای (۱) در وضعیت کاملاً سرد (COLD) یا کاملاً گرم (HOT) قرار دارد، هوای خروجی از دریچه زیرپا و دریچه مرکزی و جانبی دمای یکسانی خواهد داشت.

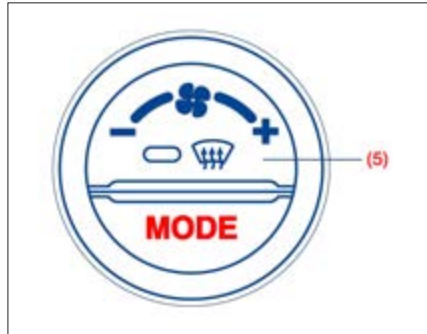
گرمکن شیشه جلو



تذکر:

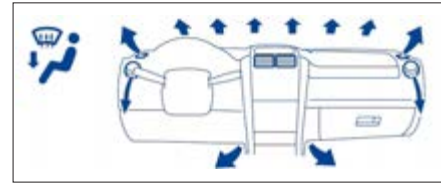
هنگامی که سوئیچ گرمکن (۵) جهت روشن کردن گرمکن فشرده می شود، سیستم تهویه مطبوع روشن شده و حالت ورود هوای آزاد انتخاب می گردد گرچه در هوای خیلی سرد، سیستم تهویه مطبوع روشن نمی شود.

سوئیچ گرمکن شیشه جلو (۵)



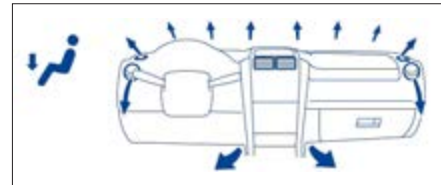
سوئیچ گرمکن (۵) را به منظور روشن کردن گرمکن فشار دهید.
 هوا با دمای کنترل شده در دریچه های گرمکن شیشه جلو، دریچه های گرمکن جانبی و دریچه های جانبی خارج می گردد.

گرمکن شیشه جلو و زیر پا (e)



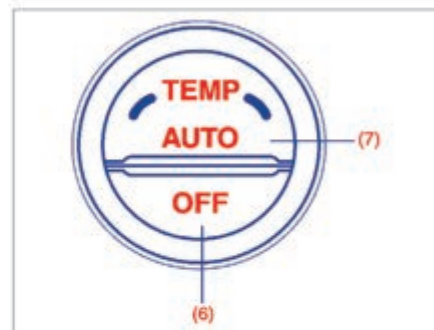
هوا با دمای کنترل شده از دریچه های زیر پا و دریچه های جانبی خارج و مقدار کمی از هوا از دریچه گرمکن زیر شیشه جلو و دریچه های گرمکن جانبی خارج می شود.

گرمکن زیر پا (f)



هوا با دمای کنترل شده از دریچه های زیر پا و دریچه های گرمکن شیشه جلو، دریچه های گرمکن جانبی و دریچه های جانبی خارج می گردد.

راهنمایهای مربوط به راه اندازی سیستم راه اندازی اتوماتیک



شما می توانید اجازه دهید که سیستم کنترل هوا به طور اتوماتیک کار کند. به منظور تنظیم سیستم جهت کارکرد تمام اتوماتیک، از رویه زیر پیروی نمایید.

- ۱) موتور را روشن نمایید.
 - ۲) سوئیچ "AUTO" (۷) را فشار دهید.
 - ۳) دمای مورد نظر را با چرخاندن سلکتور دما (۱) تنظیم نمایید.
- سرعت فن، هواری ورودی و جریان هوا به منظور حفظ دمای تنظیم شده، به طور اتوماتیک کنترل می گردد.

شما می توانید سوئیچ تهویه مطبوع (۸) را به منظور راه اندازی دستی و یا خاموش نمودن تهویه مطبوع بر اساس اولویت خود، بکار گیرید. هنگامی که شما سوئیچ تهویه

مطبوع را خاموش می نمائید سیستم کنترل هوا نمی تواند دمای داخل اتاق را به پائین تر از دمای خارج برساند.

به منظور خاموش نمودن سیستم کنترل هوا، سوئیچ "OFF" (۶) را فشار دهید.

تذکر:

اگر علامت "AUTO" بر روی نمایشگر چشمک بزند، مشکلی در سیستم گرمایش و/یا سیستم تهویه مطبوع وجود دارد. شما می بایست این سیستم را جهت بازرسی نزد نمایندگی مجاز سوزوکی ببرید.

تذکر:

* به منظور پیدا نمودن دمایی که بهترین آسایش را به شما می دهد، تنظیم را با 25°C (75°F) آغاز نمایید.

• اگر شما سلکتور دما (۱) را آنقدر بچرخانید تا علامت های "HI" یا "LO" بر روی نمایشگر ظاهر گردد، سیستم کنترل هوا در حداکثر سرمای یا گرمایش خود به کار خواهد افتاد و فن با حداکثر سرعت به کار می افتد.

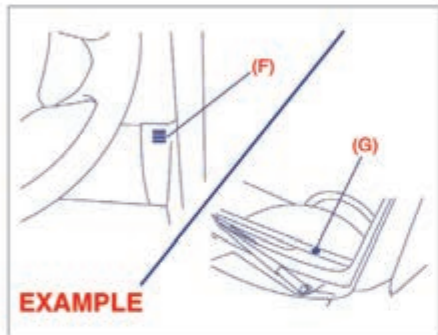
• به منظور پرهیز از دمش هوای خنک در شرایط هوایی سرد و یا هوای گرم در شرایط هوایی گرم، سیستم روشن شدن را تا زمانی که هوای گرم یا سرد فراهم گردد، به تأخیر می اندازد.

• اگر خودرو شما درحالیکه شیشه ها بسته می باشند، در زیر نور خورشید رها شده باشد، هنگامیکه شما برای مدت زمان اندکی پنجره ها را باز نمائید، سرمای سریعتر اتفاق می افتد.

• حتی تحت شرایط کارکرد اتوماتیک، شما می توانید سلکتورهای مستقل را به وضعیت دستی تنظیم نمایید.

فرامینی که به طور دستی تنظیم گردیده اند حفظ شده و مابقی فرامین تحت شرایط اتوماتیک باقی خواهند ماند.

• به منظور بازگرداندن سلکتور دور فن (۲)، سلکتور هوای ورودی (۳) و سلکتور جریان هوا (۴) به شرایط کارکرد اتوماتیک، سوئیچ "AUTO" را فشار دهید.



دقت نمائید که سنسور دمای داخل اتاق (F) را که بین غربلیک فرمان و پائل کنترل هوا واقع شده است و یا سنسور نور خورشید (G) که در بالای داشبورد سمت راننده قرار دارد را نبوشانید. این سنسور ها بوسیله سیستم اتوماتیک جهت تنظیم دما بکار می روند.

عملکرد دستی

شما می توانید سیستم کنترل هوا را بصورت دستی کنترل نمائید. سلکتور ها را در وضعیت های مورد نظر تنظیم نمائید.

آنتن رادیو (در صورت تجهیز)



آنتن رادیو قابل برداشتن می باشد. به منظور باز کردن آنتن، آن را در خلاف جهت عقربه های ساعت بچرخانید. جهت نصب مجدد آنتن، آن را بوسیله دست در جهت عقربه های ساعت محکم بپیچید.

احتیاط

- به منظور جلوگیری از صدمه دیدن آنتن رادیو:
- در هنگام مراجعه به کارواش اتوماتیک، آنتن را باز نماند.
- هنگامی که آنتن با هر مانعی نظیر سقف کوتاه گاراژ پارکینگ برخورد می نماید و یا از روکش خودرو استفاده می نمائید، آنتن را باز کنید.

نگهداری

اگر شما از تهویه مطبوع برای مدت زمان طولانی نظیر زمستان استفاده نمی کنید، ممکن است در هنگام استفاده مجدد، بهترین کارایی را به شما ندهد. به منظور کمک به حفظ کارایی بهینه و دوام تهویه مطبوع، ضروری است که سیستم تهویه مطبوع را به صورت دوره ای و حداقل یک بار در ماه برای یک دقیقه در هنگامی که موتور در دور آرام کار می کند، به کار بیاندازید، این کار باعث چرخش گاز میبرد و روغن شده و اجزاء داخلی را محافظت می نماید.

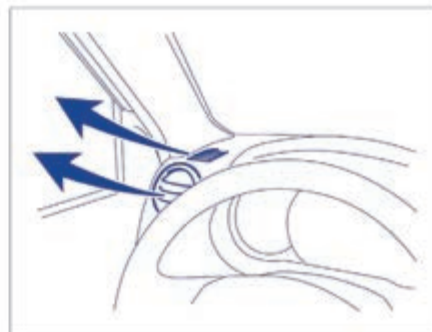
تهویه مطبوع مجهز به فیلتر هوا می باشد، این فیلتر را همانگونه که در قسمت "برنامه زمان بندی نگهداری" در بخش "بازرسی و نگهداری" مشخص شده است تمیز و یا تعویض نمائید. از آنجایی که برای این کار می بایست درب داشبورد پائینی را برداشت، جهت تمیز کردن و یا تعویض از نمایندگی مجاز سوزوکی کمک بگیرید.

تذکره:

تهویه مطبوع خودروی شما از گاز میرد R-134a HFC-134a که بطور متعارف "R-134a" نامیده می شود، استفاده می نماید. R-134a در سال 1993 برای کاربرد در صنایع اتومبیل جایگزین R-12 گردید. سایر گازهای میرد از جمله R-12 نیز موجود می باشند، اما فقط R-134a می بایست در خودروی شما مصرف گردد.

احتیاط

استفاده از گاز میرد نادرست می تواند به سیستم تهریه مطبوع شما ضرر وارد نماید. فقط از R-134a استفاده نمائید هرگز گاز میرد R-134a را با میردهای دیگر جایگزین یا مخلوط نکنید.



تذکره:

- اگر شما به حداکثر توان گرم کن نیاز دارید:
- سوئیچ گرم کن (5) را به منظور روشن نمودن گرم کن فشار دهید (سیستم تهویه مطبوع روشن خواهد شد و حالت "هوای تازه" به طور اتوماتیک انتخاب خواهد گردید)
- سلکتور دورفن را بر روی HIGH تنظیم نمائید.
- سلکتور دما را بر روی علامت "HI" در صفحه نمایشگر تنظیم نمائید.
- دریچه های جانبی را به نحوی تنظیم کنید که هوا به شیشه های جانبی دمیده شود.

نصب فرستنده‌های امواج رادیویی

ما توصیه می‌نمائیم که همیشه در خصوص باند فرکانس، حداکثر توان خروجی، وضعیت آنتن در خودرو و شرایط ویژه نصب و/ یا استفاده قبل از نصب فرستنده رادیویی در خودرو، با نمایندگی مجاز سوزوکی مشورت نمائید. چنین تجهیزاتی در صورتی که به درستی نصب نشده و یا برای خودرو مناسب نباشند. ممکن است باعث ایجاد نقص فنی در سیستم کنترل الکتریکی خودرو گردند.

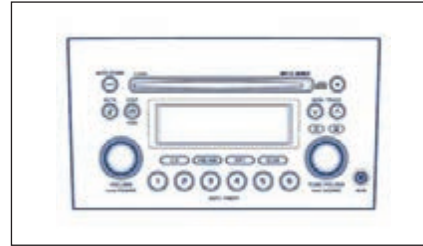
سیستم‌های صوتی

۲ نوع سیستم صوتی مطابق شکل زیر وجود دارد.

نوع ۱

AM/FM CD PLAYER

به همراه کنترل CD CHANGER



نوع ۲

DVD PLAYER

به همراه GPS ، TV



چنانچه خودروی شما به این نوع سیستم صوتی مجهز می‌باشد، به دفترچه راهنمای خاص این دستگاه که به صورت جداگانه در داخل خودرو قرار گرفته است، مراجعه نمایید.

توجه:

سیستم صوتی برحسب مدل بوده و ممکن است در خودروی شما نوع دیگری از سیستم مالتی مدیا نصب شده باشد. دفترچه راهنمای خاص سیستم مالتی مدیا همراه با خودرو تحویل می‌گردد.

* در صورت نصب در خودروی شما

پیش هشدار ها

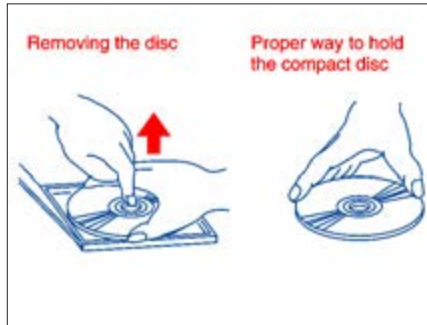
* هنگامی که داخل خودرو خیلی سرد بوده و دیسک خوان بلافاصله پس از روشن کردن بخاری به کار گرفته شود، رطوبت ممکن است بر روی دیسک یا قطعات اپتیک دیسک خوان بنشیند و باز خوانی مطلوب دیسک را دچار اشکال نماید. اگر رطوبت بر روی قطعات اپتیک دیسک خوان نشست دیسک خوان را برای مدت یک ساعت مورد استفاده قرار ندهید. این کار باعث پدیده چگالش و ناپدید شدن عادی رطوبت می گردد.
* رانندگی بر روی جاده های با دست انداز زیاد باعث ارتعاشات شدید شده و ممکن است منجر به پرش صدا گردد.

* این یونیت از مکانیزم های دقیق بهره می برد. حتی اگر در حادثه ای مشکلی رخ دهد، هرگز پوسته را باز نکنید، یونیت را دیمونتاژ نکنید و یا قطعات دوار را روانکاری ننمایید. لطفاً یونیت را نزد نمایندگی مجاز سوزوکی ببرید.

احتیاط ها و رفتارها

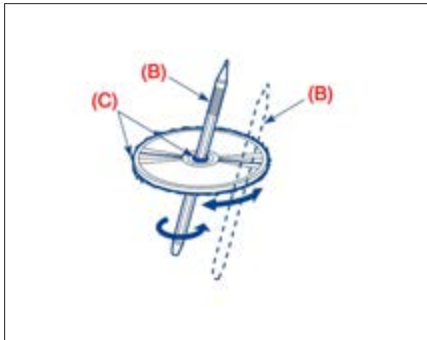


این یونیت بطور ویژه برای بازخوانی دیسک های فشرده با علامت (A) طراحی شده است.
هیچ نوع دیسک دیگری قابل باز خوانی نمی باشد.



به منظور خارج نمودن دیسک فشرده از جا دیسکی، مرکز جا دیسکی را به طرف پائین فشار داده و دیسک را با گرفتن دقیق لبه های آن، خارج نمایید.
همیشه دیسک فشرده را از لبه های آن حمل کنید.

هرگز سطح دیسک را لمس ننمائید.



به منظور پاک کردن اثر انگشت و گرد و غبار، از یک پارچه نرم استفاده نمائید و آنرا در یک خط مستقیم از مرکز دیسک به سمت محیط آن تمیز نمائید.

دیسک های جدید ممکن است در اطراف لبه ها دارای زبری باشند. در این صورت یونیت ممکن است کار نکند و یا پرش صدا داشته باشد. اگر چنین دیسکهایی مورد استفاده قرار می گیرد، با استفاده از یک خودکار (B) و غیره، زبری های اطراف دیسک (C) را قبل از قرار دادن آن در داخل یونیت بردارید.

تذکر:

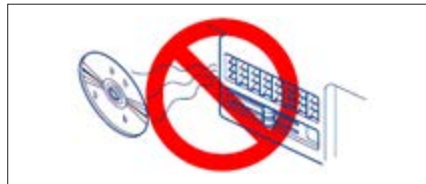
* از ورقهای محافظ تجاری موجود در بازار و یا دیسکهای مجهز به تثبیت کننده استفاده ننمائید. این امر ممکن است باعث گیر کردن مکانیزم داخلی و خرابی دیسک گردد.

* دیسکهای CD-R ممکن است به خاطر شرایط ضبط قادر به بازخوانی در این یونیت نباشند.

* دیسکهای CD - RW را نمی توان در این یونیت باز خوانی نمود.



از دیسکهایی که دارای خراش بزرگ بوده، تغییر شکل یافته و یا ترک خورده اند، استفاده نکنید. استفاده از چنین دیسکهایی باعث خرابی سیستم شده و یا از کارکرد مطلوب آن جلوگیری به عمل می آورد.



هرگز دیسک ها را در معرض نور مستقیم خورشید و یا هر منبع حرارتی قرار ندهید.

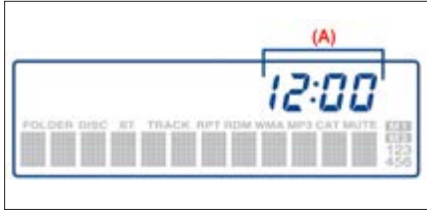


هرگز بر روی سطوح دیسک، برچسب نچسبانید و یا آنرا با ممداد و خودکار علامت گذاری ننمائید.



از هیچ گونه حلال نظیر حلال های صنعتی موجود، اسپری آنتی استاتیک و یا تینر برای پاک کردن دیسک ها استفاده نکنید.

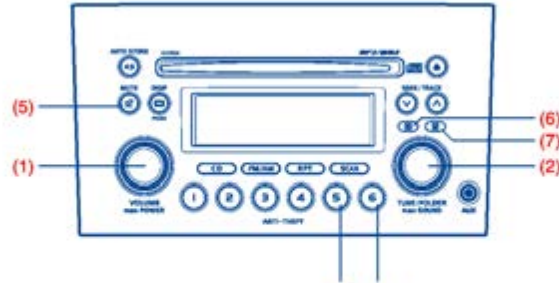
نمایشگر



- (۱) دکمه ON/OFF پاور
- دکمه کنترل بلندی صدا
- (۲) دکمه کنترل Tone/ balance/fader
- (۳) دکمه پیش تنظیم ۵
- (۴) دکمه پیش تنظیم ۶
- (۵) دکمه MUTE
- (۶) دکمه تنظیم ساعت H
- (۷) دکمه تنظیم دقیقه M

(A) نمایشگر ساعت

نوع ۱، CD خوان AM/FM به همراه کنترل CD چنجر (CD خوان داخلی)



روشن/خاموش کردن پاور

دکمه ON/OFF (۱) را فشار دهید. یونیت در همان حالتی که آخرین بار خاموش شده بود روشن می گردد.

تنظیم صدا

دکمه کنترل صدا (۱) را بچرخانید. به منظور افزایش صدا آن را در جهت عقربه های ساعت بچرخانید. به منظور کاهش صدا آنرا در جهت خلاف عقربه های ساعت بچرخانید.

تذکر:

در هنگام رانندگی، صدا را به گونه ای تنظیم نمائید که صدا و/یا سر و صدای بیرون قابل شنیدن باشد.

Mute

(۱) دکمه Mute (۵) را فشار دهید. دکمه Mute (۵) را مجدداً فشار داده تا به وضعیت اصلی صدا باز گردد.

تنظیم ساعت

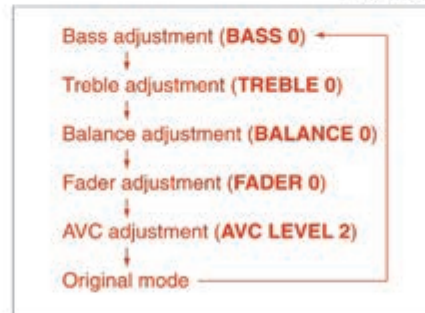
دکمه تنظیم ساعت H (۶) را جهت تنظیم ساعت فشار دهید. دکمه تنظیم دقیقه M (۷) را جهت تنظیم دقیقه فشار دهید. (۲) دکمه فشرده شده را جهت افزایش اتوماتیک عدد نگه دارید. (۳) جهت ری ست نمودن ساعت به سیگنال ساعت شمار در حالیکه دکمه M (۷) را فشار داده و نگه داشته آید، دکمه H (۶) را فشار دهید.

تذکر:

هنگامی که ساعت تنظیم نشده باشد، زمان "۱۲:۰۰" بر روی نمایشگر چشمک خواهدزد. ری ست شدن ساعت مطابق زیر انجام می پذیرد:
 * هنگامی که دقیقه بین ۰۰ و ۲۹ می باشد ساعت شمار به ساعت جاری ری ست می گردد. (به عنوان مثال: ۱۲:۰۰) (۱۲:۳۳-)
 * هنگامی که دقیقه بین ۳۰ و ۵۹ باشد، ساعت شمار به یک ساعت بالاتر ری ست می گردد. (بعنوان مثال: ۱:۰۰) (۱۲:۳۸-)

تنظیم bass/Treble/balance/fader

(۱) دکمه کنترل Tone/balance/fader (۲) را فشار دهید. هر زمانی که این دکمه فشرده شود، تنظیم صدا مطابق زیر تغییر می یابد.



(۲) دکمه کنترل Tone/balance/fader را به منظور تنظیم صدا بچرخانید.

تنظیم AVC (کنترل اتوماتیک صدا)

تابع کنترل اتوماتیک صدا (AVC). پلندی صدا را بر طبق سرعت خودرو تنظیم می نماید. کنترل AVC در سه سطح قابل انتخاب، فراهم شده است. (LEVEL OFF, 1, 2, 3). محدوده تنظیم صدا با افزایش عدد سطح، افزایش می یابد. (۱) دکمه کنترل Tone/balance/fader (۲) را تا زمانی که مود تنظیم AVC انتخاب گردد، فشار دهید. (۲) دکمه کنترل Tone/balance/fader (2) را به منظور انتخاب سطح تنظیم AVC، بچرخانید (تنظیم اولیه، LEVEL 2)

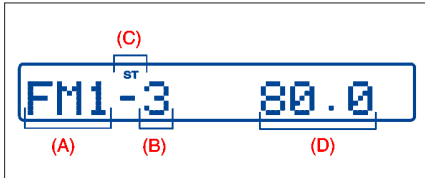
تنظیم رنگ زمینه نمایشگر

(۱) دکمه کنترل Tone/balance/fader (۲) و دکمه پیش تنظیم ۵ (۳)، دکمه پیش تنظیم ۶ (۴) را به طور همزمان فشار دهید. (۲) به منظور تنظیم نور زمینه نمایشگر، دکمه ON/OFF (۱) را فشار دهید.

لغو وضعیت دیمر

هر زمان که شما دکمه ON/OFF (۱) را برای ۲ ثانیه در هنگامی که سوئیچ چراغ روشن است، فشار دهید، روشنایی زمینه سیستم صوتی بین وضعیت نرمال و کم نور جا به جا می شود.

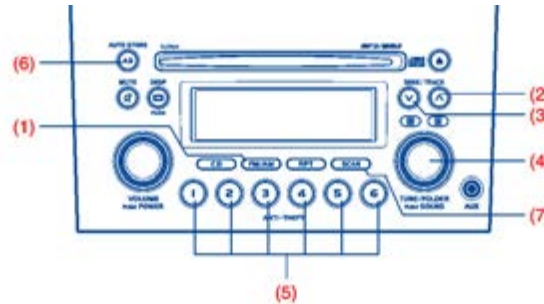
نمایشگر



- (۱) دکمه انتخاب باند (FM/AM)
- (۲) دکمه جستجوی سریع به سمت بالا (Seek up)
- (۳) دکمه جستجوی سریع به سمت پایین (Seek down)
- (۴) دکمه تنظیم دستی
- (۵) دکمه های پیش تنظیم (۱ تا ۶)
- (۶) دکمه ذخیره سازی اتوماتیک (AS)
- (۷) دکمه اسکن (SCAN)

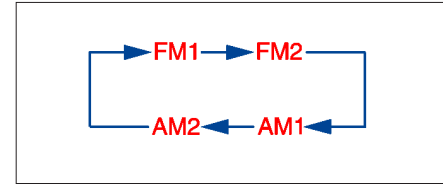
- (A) باند
- (B) شماره کانال پیش تنظیم
- (C) نمایشگر استریو
- (D) فرکانس

نوع ۱، CD خوان AM/FM به همراه کنترل CD چنجر (CD خوان داخلی)



انتخاب دریافت باند

دکمه باند (۱) را فشار دهید.
هر زمان که این دکمه فشار داده می شود، باند دریافتی مطابق زیر ذیل جایجا میشود.



تنظیم جستجوی سریع

دکمه جستجوی سریع رو به بالا (۲) و یا دکمه جستجوی سریع رو به پایین (۳) را فشار دهید.
یونیت جستجو برای یک ایستگاه در یک فرکانس را در جایی که ایستگاه پخش رادیویی موجود می باشد، متوقف می کند.

تنظیم دستی

دکمه تنظیم دستی (۴) را بچرخانید.
فرکانس دریافتی نمایش داده می شود.

پیش تنظیم حافظه

(۱) ایستگاه مورد نظر را انتخاب نمایید.
(۲) دکمه پیش تنظیم (۵) را بر روی ایستگاهی که می خواهید ذخیره نمایید انتخاب نموده و این دکمه را برای مدت ۲ ثانیه یا بیشتر فشار داده و نگه دارید.

ذخیره اتوماتیک

دکمه ذخیره اتوماتیک (۶) را برای مدت ۲ ثانیه یا بیشتر فشار داده و نگه دارید.
در نهایت شش ایستگاه بطور اتوماتیک در دکمه های پیش تنظیم (۵) بطور ترتیبی از فرکانس پایین ذخیره می گردد.

تذکر:

- هنگامی که وضعیت ذخیره اتوماتیک اجرا می شود، ایستگاه جدید بر روی ایستگاه ذخیره شده قبلی جایگزین می گردد.
- هنگامی که کمتر از ۶ ایستگاه برای ذخیره شدن وجود دارد حتی پس از اجرای ۲ دور ذخیره اتوماتیک، ایستگاههایی که قبلاً در دکمه های پیش تنظیم (۵) ذخیره شده اند، جایگزین نمی گردند.

تنظیم اسکن (Scan)

(۱) دکمه اسکن (۷) را فشار دهید. ایستگاه ها بطور اتوماتیک جستجو شده و به ترتیب، از ایستگاهی که معمولاً دریافت می شود، آغاز می شوند و اسکن در یک فرکانس در جایی که ایستگاه موجود می باشد، برای ۵ ثانیه متوقف می گردد.
(۲) دکمه اسکن (۷) را به منظور توقف اسکن در فرکانسی که دریافت می شود، مجدداً فشار دهید.

دریافت یک ایستگاه پخش استریو

اگر یک ایستگاه پخش استریو دریافت شود، چراغ نمایشگر استریو روشن می شود.

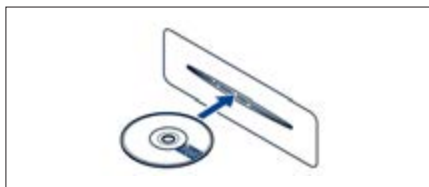
دریافت امواج رادیو

دریافت رادیو می تواند توسط شرایط محیطی، اتمسفری یا قدرت سیگنال های رادیویی و فاصله از ایستگاه، تحت تاثیر قرار بگیرد. نزدیک کوه ها و ساختمانها دریافت امواج رادیو می تواند تداخل کرده و یا منحرف شوند. دریافت ضعیف یا امواج رادیویی استاتیک همچنین می توانند به علت جریان الکتریکی سیم های هوایی یا خطوط جریان فشار قوی ایجاد گردد.

گوش دادن به CD



* CDs یا CD-ROM هایی که دارای علامت (A) نمی باشند، نمی توانند مورد استفاده قرار گیرند.
* بعضی از دیسک هایی که قبلاً با فرمت CD-R / CD-RW ضبط شده اند ممکن است قابل استفاده نباشند.



* یک CD باید بصورتی که بر چسب آن رو به بالا قرار دارد در داخل دیسک خوان قرار داده شود.
* هنگامی که یک CD قبلاً در یونیت بار گذاری شده باشد، CD دیگر نمی تواند بطور همزمان بار گذاری شود.

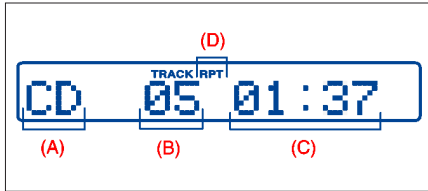
هنگام قرار دادن CD در دیسک خوان، اعمال نیرو ننمائید.

* هنگامی که یک دیسک خالی (CD-R) ضبط نشده) در یونیت قرار داده شود، دیسک بیرون انداخته می شود.

احتیاط

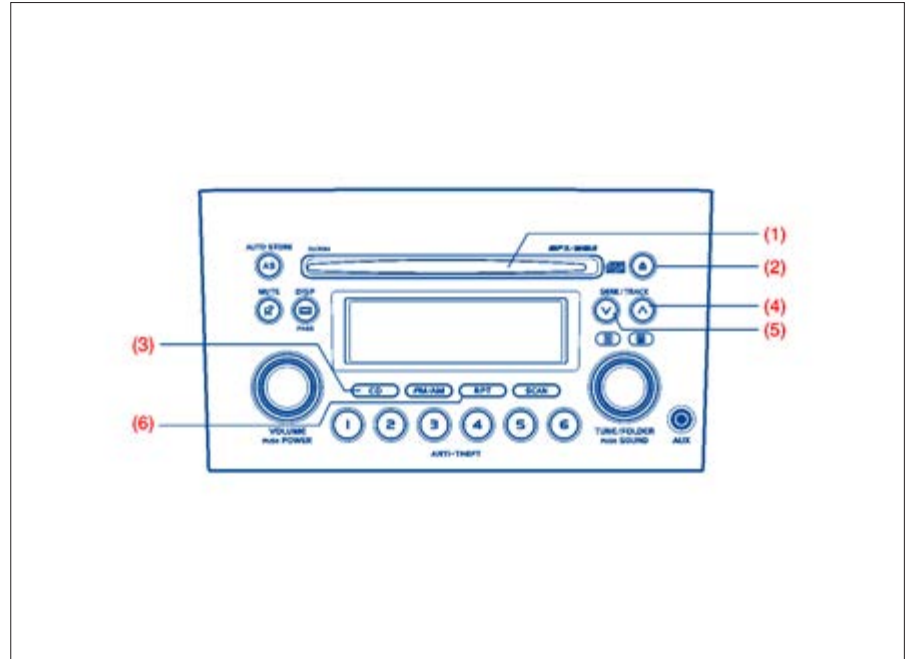
* هرگز انگشت و یا دست خود را در داخل شیار جای CD وارد ننمائید. هرگز اشیاء خارجی را داخل نکنید.
* هرگز CD را درحالیکه مایع چسب از زیر برچسب خارج شده و یا لیبل آن کنده شده و اثر چسب آن باقیمانده باشد، در داخل دیسک خوان قرار ندهید. این کار می تواند منجر به بیرون نیامدن CD از دیسک خوان و در نتیجه خرابی گردد.

نمایشگر



- (۱) شیار قرار گیری CD
- (۲) دکمه بیرون انداختن CD (eject)
- (۳) دکمه دیسک (CD)
- (۴) دکمه Track up / دکمه جلو بر سریع
- (۵) دکمه Track down / دکمه عقب بر
- (۶) دکمه تکرار (RPT)
- (A) مود نمایشگر
- (B) شماره تراک
- (C) مدت زمان پخش
- (D) نمایشگر تکرار

نوع ۱
 CD خوان AM/FM بهمراه کنترل CD
 چنجر (CD خوان داخلی)



تذکره:

درخصوص CDs تکی (8cm CDs)
 * هیچگونه آداپتور برای پخش CD تکی مورد نیاز نمی‌باشد.
 * یک CD تکی از مرکز شیار قرارگیری CD داخل می‌شود.
 * از آنجائیکه یک CD تکی بیرون داده شده نمی‌تواند بطور اتوماتیک بارگذاری مجدد گردد، بیرون آوردن CD تکی اطمینان حاصل نمائید.

بارگذاری یک CD

یک CD را در داخل شیار قرار گیری CD (۱) بگذارید.
 هنگامی که یک CD بارگذاری شد، پخش آغاز شده و نمایشگر (A) CD روشن می‌شود.

بیرون آوردن یک CD

دکمه بیرون آوردن CD؛ (EJECT) (2) را فشار دهید.
 اگر شما یک CD بیرون آمده را برای یک زمان ۱۵ ثانیه ای رها نمائید، بطور اتوماتیک ۱۵ ثانیه ای رها نمائید، بطور اتوماتیک به داخل یونیت کشیده می‌شود (تابع بارگذاری مجدد اتوماتیک)
 تابع بیرون آوردن پشتیبان:

این تابع به شما اجازه می‌دهد با خاموش بودن پخش صوت، با فشردن دکمه CD (EJECT) (2) را خارج نمائید.

احتیاط

اگر شما سعی کنید که با زور یک CD بیرون آمده را قبل از فعال شدن تابع بارگذاری مجدد داخل نمائید، ممکن است سطح دیسک خراش بردارد.

گوش دادن به CD

هنگامی که یک CD قرار داده می‌شود، بطور اتوماتیک پخش می‌گردد.
 هنگامی که یک CD از پیش در داخل یونیت قرار داشته باشد، دکمه دیسک (3) را جهت پخش CD فشار دهید.
 هنگامی که یک CD در داخل یونیت قرار دارد، نمایشگر (A) CD بر روی نمایشگر یونیت روشن می‌شود.

انتخاب یک تراک

* دکمه track up (4) را به منظور گوش دادن به تراک بعدی فشار دهید.

* دکمه Track down (5) را دو بار فشار دهید تا تراک قبلی را بشنوید. هنگامی که دکمه Track down (5) یکبار فشار داده شود، همان تراک در حال پخش از ابتدا پخش خواهد شد.

جلو بردن سریع / عقب بردن یک تراک

* دکمه جلو بر سریع (4) را برای جلو بردن سریع یک تراک نگه دارید.

* دکمه عقب بر (5) را نگه دارید تا یک تراک به عقب برگردد.

تکرار پخش

دکمه تکرار (6) را فشار دهید.
 هر زمان که این دکمه فشار داده می‌شود، مود تکرار پخش همانند زیر تغییر می‌کند.

**تذکره:**

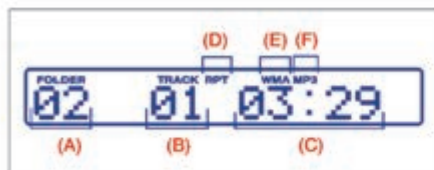
این عملیات می‌بایست ظرف مدت ۲ ثانیه انجام شود.
 به منظور لغو تکرار پخش، دکمه تکرار (6) را فشار دهید تا مود تکرار پخش به وضعیت OFF، تغییر یابد.

*** تکرار تراک**

علامت "TRACK RPT" برای مدت ۲ ثانیه نمایش داده می‌شود و سپس نشانگر تکرار (D) روشن می‌شود. تراکی که اکنون در حال پخش است، مجدداً پخش می‌گردد.

گوش دادن به دیسک MP3/WMA

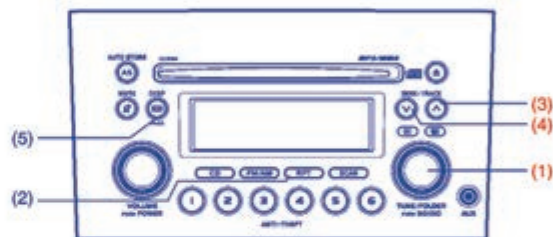
نمایشگر (نوع ۱)



- (۱) دکمه کنترل صدا
- (۲) دکمه تکرار (RPT)
- (۳) دکمه Track up / دکمه جلو بر سریع
- (۴) دکمه Track down / دکمه عقب بر
- (۵) دکمه نمایشگر (DISP)

- (A) شماره پوشه
- (B) شماره تراک
- (C) مدت زمان پخش
- (D) نمایشگر تکرار
- (E) نمایشگر WMA
- (F) نمایشگر MP3
- (G) نمایشگر CD

نوع ۱، CD خوان AM/FM به همراه کنترل CD چنجر (CD خوان داخلی)



MP3/WMA چیست؟

MP3 (MPEG 1/2 Audio Layer-III) و (رسانه صوتی و بندوز) WMA، فرمت های متراکم سیستم های دیجیتالی صوتی می باشند. نسخه اولیه بوسیله MPEG (MOTION PICTURE EXPERT Group) شرکت میکروسافت توسعه داده شد. به منظور استفاده از این فرمت های متراکم، شما می توانید محتویات ده CD موزیک را روی یک CD تکی ضبط نمایید. (این اطلاعات بر مبنای داده های ضبط شده بر روی یک CD-RW یا CD-Ri 650 مگابایتی با سرعت انتقال اطلاعات ثابت 128 kbps و فرکانس نمونه گیری 44.1KHz می باشد)

نکاتی که می بایست در هنگام ایجاد فایل های MP3/WMA به خاطر داشته باشید.

نکات عمومی

* سرعت انتقال اطلاعات بالا و فرکانس نمونه گیری بالا برای صداهای با کیفیت بالا توصیه می گردند.
* انتخاب VBR (انتقال اطلاعات متغییر) توصیه نمی گردد زیرا زمان پخش به نحو مطلوبی نمایش داده نشده و صدا ممکن است پرش داشته باشد.
* کیفیت پخش صدا بسته به محیط رمز گذاری متفاوت است. به منظور اطلاع از جزئیات به کتابچه راهنمای کاربر نرم افزار رمز گذاری و نرم افزار نوشتن خود مراجعه نمایید.

MP3

توصیه می شود از سرعت انتقال اطلاعات "128 kbps" و با بیشتر و "ثابت" استفاده نمایید.

WMA

* توصیه می شود که از سرعت انتقال اطلاعات "128 kbps" و با بیشتر و "ثابت" استفاده ننمایند.
* از ویژگی محافظت در برابر کپی استفاده ننمایند تا این یونیت قابل پخش باشد.

تذکره:

هرگز اسامی فایل "MP3" یا "Wma" را به یک فایل که دارای فرمت MP3/WMA نمی باشد اختصاص ندهید. این امر نه فقط ممکن است باعث ایجاد سر و صدای بلندگو شده بلکه به شتابی شما نیز آسیب می رساند.

ضبط فایل های MP3/WMA بر روی CD

* به شما توصیه می شود که شانس ایجاد یک دیسک که حاوی فایل های CD-DA و فایل های MP3/WMA باشد، را به حداقل برسانید.

* اگر فایل های CD-DA بر روی همان دیسکی باشند که فایل های MP3 و WMA وجود دارند، آهنگها ممکن است با ترتیب مورد نظر پخش نشده و یا بعضی از آهنگها کلاً پخش نشوند.

* هنگام ذخیره سازی فایل های MP3/WMA بر روی یک دیسک، از پوسته های متفاوت برای هر کدام استفاده ننمایند.
* فایل های بجز MP3/WMA و پوشه های غیر ضروری را بر روی دیسک ذخیره ننمایند.

* نام یک فایل MP3/WMA می بایست طبق قانونی که ذیلاً شرح داده شده است اضافه شده و نیز می بایست با قوانین هر فایل سیستم تطابق داشته باشد.

* فایل های با پسوند "mp3" و یا "WMA" می بایست به هر فایل بسته به فرمت آن اختصاص داشته باشد.

* شما ممکن است با مشکلی در پخش فایل های MP3/WMA و یا نمایش اطلاعات فایل های ضبط شده با نرم افزارهای مشخص یا نرم افزارهای ضبط CD مواجه شوید.
* این یونیت دارای تابع نمایش لیست پخش شده نمی باشد.
* اگر چه ضبط چند جلسه ای نیز پشتیبانی می شود، استفاده دیسک در یک مرتبه توصیه می گردد.

فرمت های متراکم

MP3

* سرعت انتقال اطلاعات

32K-320Kbps, MPEG 1 Audio layer III

8K-160Kbps, MPEG 2 Audio layer III

* فرکانس نمونه گیری

44.1K/48K/32KHz, MPEG 1 Audio layer III

III 22.05k/24k/16KHz, MPEG 2 Audio layer

WMA (ver.7, ver.8/ver.4)

* سرعت انتقال اطلاعات

32K-192Kbps

* فرکانس نمونه گیری

44.1K/48K/32KHz

* WMA 9 حرفه ای/ بدون اتلاف/ صدای پشتیبانی نمی کند

فایل های سیستم پشتیبانی شده

ISO 9660 Level1/Level2 Apple Extension

to ISO 9660/Joliet/Romeo

حداکثر تعداد فایل ها/ پوشه ها

* حدا کثر تعداد فایل ها

پخش 999 CD، (فایل+ پوشه)

* حداکثر تعداد فایل‌های روی یک پوشه: ۲۵۵

* حداکثر عمق شاخه ها: ۸

* حداکثر تعداد پوشه ها: ۲۵۵ (به انضمام پوشه اصلی)

مود WMA/MP3

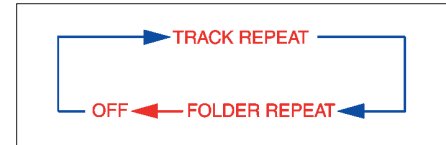
انتخاب یک پوشه

دکمه کنترل صدا (۱) را جهت انتخاب یک پوشه بچرخانید.

تکرار پخش

دکمه تکرار (۲) را فشار دهید هر زمان که این دکمه فشار داده شود، مود تکرار پخش مطابق زیر تغییر می نماید.

نوع ۱



تذکره:

این عملیات می بایست ظرف مدت ۲ ثانیه انجام شود. به منظور لغو تکرار پخش، دکمه تکرار (۲) را چندین مرتبه فشار دهید تا مود تکرار پخش به وضعیت OFF تغییر نماید.

* تکرار تراک

علامت "TRACK RPT" برای مدت ۲ ثانیه نمایش داده می شود و سپس نشانگر (D) روشن می شود. تراکی که هم اکنون در حال پخش است مجدداً پخش می شود.

* تکرار پوشه

علامت "FOLDER RPI" برای مدت ۲ ثانیه نمایش داده می شود و سپس نشانگر (D) روشن می شود. همه تراک های پوشه که در حال پخش می باشند، مجدداً پخش می شوند.

* تکرار دیسک

علامت "DISC RPT" برای مدت ۲ ثانیه نمایش داده می شود و سپس نشانگر (D) روشن می شود. هنگامی که همه تراک های دیسک جاری تا انتها پخش شد، پخش مجدد از ابتدای دیسک آغاز می گردد.

انتخاب یک تراک

* دکمه Track up (۳) را به منظور گوش دادن به تراک بعدی فشار دهید.

* دکمه Track down (۴) را دو بار فشار دهید تا تراک قبلی را بشنوید.

هنگامی که دکمه Track down (۴) یک بار فشار داده شود، همان تراک در حال پخش از ابتدا پخش می گردد.

جلو بردن سریع / عقب بردن یک تراک

* دکمه جلوبر سریع (۳) را برای جلو بردن سریع یک تراک نگه دارید

* دکمه عقب بر (۴) را نگه دارید تا تراک به عقب برگردد.

نمایش عنوان CD

دکمه نمایش (۵) را فشار دهید.

هر زمانی که دکمه فشار داده شود، عنوان مطابق زیر تغییر می نماید.



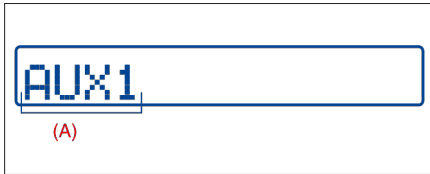
جلو بردن یک عنوان

اگر عنوانی با ۱۲ حرف یا بیشتر وجود داشته باشد، هر فشار حرف بعدی را بر روی نمایشگر نشان می دهد. (هیچ حرکتی انجام نمی شود).

دکمه نمایش (۵) را فشار داده و برای ۲ ثانیه یا بیشتر نگه دارید. یک عنوان تعویض می گردد.

گوش دادن به سیستم صوتی برای AUX

نمایشگر

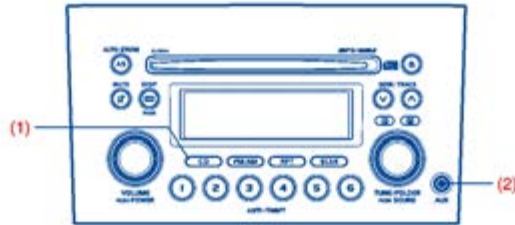


(۱) دکمه AUX (CD)

(۲) کانکتور ورودی AUX

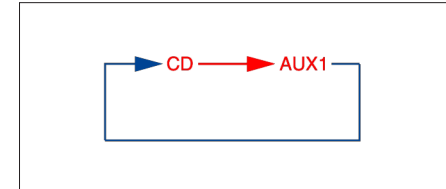
(A)مود نمایشگر

نوع ۱، CD خوان AM/FM به همراه کنترل CD چنجر (CD خوان داخلی)



تابع AUX

این سیستم دارای یک ترمینال ورودی خارجی می باشد به نحوی که شما می توانید به سیستم صوتی از یک دستگاه خارجی متصل به این یونیت گوش دهید. دکمه AUX (۱) را فشار دهید. هر زمانی که این دکمه فشرده شود، مود انتخاب شده مطابق زیر تعویض می شود.



تذکره:

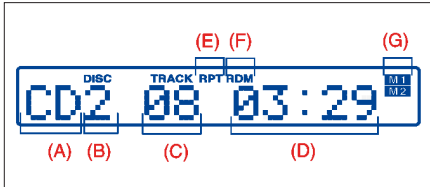
* AUX۱ هنگامی نمایش داده می شود که یک وسیله خارجی به کانکتور ورودی پانل جلوی AUX، متصل شود.
 * از یک سیستم کوچک استریو ۳,۵mm به منظور اتصال اجزاء خارجی به کانکتور ورودی AUX استفاده نمائید.

احتیاط

* در هنگام رانندگی، اقدام به اتصال یا راه اندازی یک وسیله خارجی را ننمائید.
 * اجازه تداخل سیم با اقدامات مربوط به رانندگی را ندهید.
 * اگر یک وسیله خارجی در هنگامی که صدای سیستم صوتی بلند می باشد، متصل گردد، ممکن است صدای ناگهانی بلندی تولید گردد.

گوش دادن به یک CD از طریق یک CD چنجر خارجی (انتخابی)

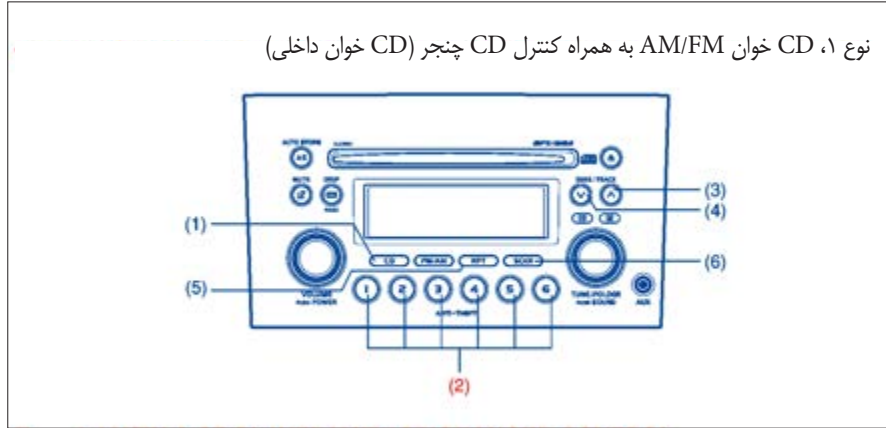
نمایشگر



- (۱) دکمه دیسک (CD)
- (۲) دکمه های انتخاب دیسک (۱ تا ۶)
- (۳) دکمه Track up / دکمه جلو بر سریع
- (۴) دکمه Track down / دکمه عقب بر
- (۵) دکمه تکرار (RPT)
- (۶) دکمه اسکن (SCAN)

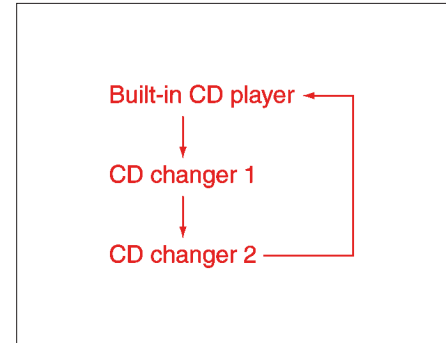
- (A) مودنمایشگر
- (B) شماره دیسک
- (C) شماره تراک
- (D) مدت زمان پخش
- (E) نمایشگر تکرار
- (F) نمایشگر حالت تصادفی
- (G) شماره CD چنجر

نوع ۱، CD خوان AM/FM به همراه کنترل CD چنجر (CD خوان داخلی)



انتخاب مود CD چنجر

دکمه دیسک (۱) را فشار دهید.
هر زمان که این دکمه فشار داده شود، CD انتخاب شده مطابق زیر پخش می گردد.



* هنگامی که فقط یک CD چنجر به این یونیت متصل می باشد، از CD چنجر ۲ پرش می شود.
* هنگامی که هیچ CD در دیسک خوان داخلی بارگذاری نشده باشد، CD خوان داخلی پرش می شود.

انتخاب یک دیسک

دکمه انتخاب دیسک ۲ مرتبط با شماره دیسک که می خواهید گوش دهید را فشار دهید.
پخش از اولین تراک روی دیسک آغاز می شود. اگر شماره دیسکی که در آن هیچ دیسکی وجود ندارد، اگر یک شماره دیسکی که در آن وجود ندارد فشار داده شود، آن انتخاب نامعتبر خواهد بود.

انتخاب یک تراک

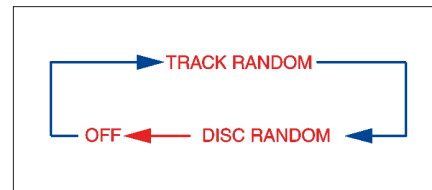
* دکمه Track up (۳) را به منظور گوش دادن به تراک بعدی فشار دهید.
* دکمه Track down (۴) را دو بار فشار دهید تا تراک قبلی را بشنوید.
هنگامی که دکمه Track down (۴) یکبار فشار داده شود، همان تراک در حال پخش از ابتدا پخش می گردد.

جلوبردن سریع / عقب بردن یک تراک

دکمه جلو بردن سریع (۳) را برای جلو بردن سریع یک تراک نگه دارید.
دکمه عقب بر (۴) را نگه دارید تا تراک به عقب برگردد.

پخش اتفاقی

دکمه اسکن (۶) را فشار دهید
هر زمانی که این دکمه فشار داده شود، مود مطابق زیر
تغییر می نماید.



تذکر:

این عملیات می بایست ظرف مدت ۲ ثانیه انجام شود.
به منظور لغو پخش اتفاقی، دکمه اسکن (۶) را چندین
مرتب فشار دهید تا مود پخش اتفاقی به وضعیت OFF
تغییر نماید

* تراک اتفاقی

تراک های دیسکی که بارگذاری شده اند به صورت
اتفاقی پخش می شوند.

* دیسک اتفاقی

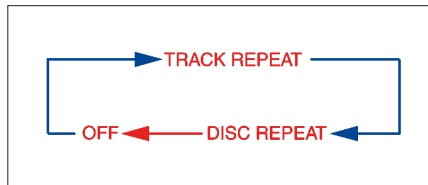
تراک های همه دیسک ها بطور اتفاقی پخش می
شوند.

تذکر:

پخش اتفاقی فقط می تواند با یک CD چنجر خارجی
(انتخابی) کار کند.

تکرار پخش

دکمه تکرار (۵) را فشار دهید.
هر زمان که این دکمه فشار داده می شود، مود تکرار
پخش همانند زیر تغییر می نماید.



تذکر:

این عملیات می بایست ظرف مدت ۲ ثانیه انجام شود.
به منظور لغو تکرار پخش، دکمه تکرار (۵) را چندین
مرتب فشار دهید تا مود تکرار به وضعیت OFF تغییر
نماید.

* تکرار تراک

علامت "TRACK RPT" برای مدت ۲ ثانیه نمایش
داده می شود و سپس نشانگر تکرار (E) روشن می شود.
تراکی که اکنون در حال پخش است مجدداً پخش می
شود.

* تکرار دیسک

علامت "DISC RPT" برای مدت ۲ ثانیه نمایش داده
می شود و سپس نشانگر تکرار (E) روشن می شود.
هنگامی که همه تراک های دیسک جاری تا انتها پخش
شد، پخش مجدد از ابتدای دیسک آغاز می گردد.

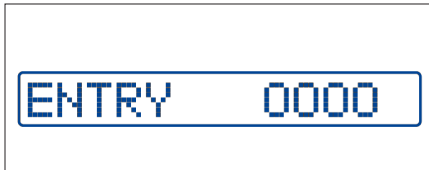
ویژگی های ضد سرقت

- (۱) دکمه ON/OFF
- (۲) دکمه Track up / دکمه جلو بر سریع
- (۳) دکمه های پیش تنظیم (۱ تا ۶)

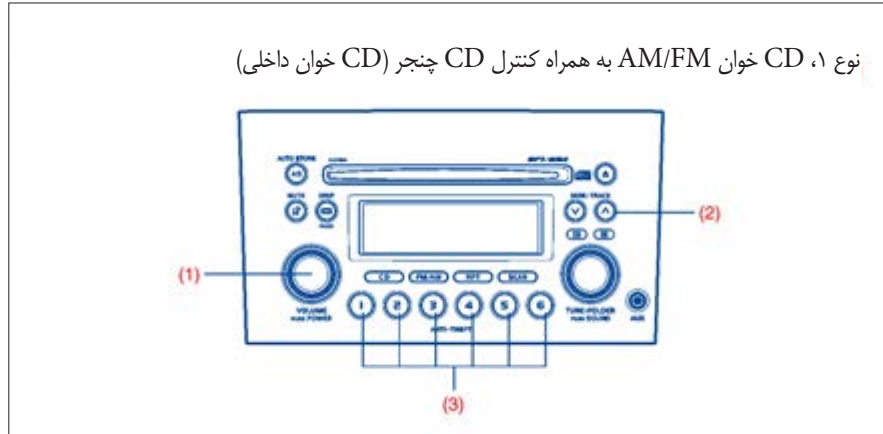
ویژگی ضد سرقت به قصد دلسرد نمودن سارق و یا جلوگیری از بکارگیری سیستم صوتی در هنگامی که به خودروی دیگری منتقل می شود، می باشد. این ویژگی با وارد کردن شماره شناسایی شخصی خود (PIN) بکار می افتد. هنگامی که سیستم صوتی از منبع تغذیه جدا شود نظیر مواقعی که سیستم صوتی باز شده و یا باطری قطع شده است، سیستم مجدداً بکار نمی افتد مگر اینکه PIN را مجدداً وارد نمایید.

تنظیم تابع ضد سرقت

(۱) سیستم را با فشردن دکمه ON/OFF (۱) خاموش نمائید.



(۲) دکمه ON/OFF (۱) را در هنگامی که دکمه Track up (۲) را فشار داده و نگاه داشته اید، فشار دهید. پیغام "ENTRY 0000" شروع به چشمک زدن نموده و سیستم صوتی وارد مود ورود PIN می شود.



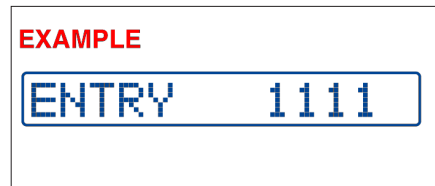
نوع ۱، CD خوان AM/FM به همراه کنترل CD چنجر (CD خوان داخلی)

تذکر:

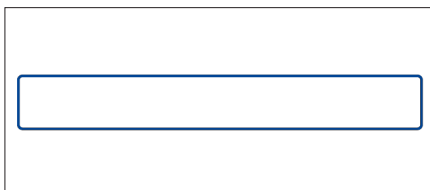
PIN خود را بوسیله ترکیبی از اعداد ۱ تا ۶ در داخل هر یک چهار رقم نمایش داده شده، ایجاد نمائید. اگر شما PIN خود را فراموش نمائید، هنگامی که باطری را برای تعمیر خارج می نمائید، دیگر قادر به استفاده از سیستم صوتی نخواهید بود.



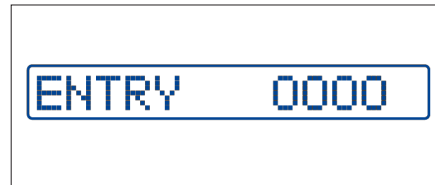
(۵) همان ۴ رقمی را که قبلاً ثبت نموده بودید را وارد نمائید.



(۳) چهار رقم PIN را با استفاده از دکمه های پیش تنظیم ۱ تا ۶ وارد نمائید.



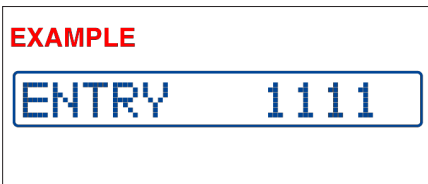
(۶) برق سیستم صوتی قطع خواهد شد.



(۴) پس از اینکه ۴ رقم PIN را وارد نمودید، نمایشگر به وضعیت "0000" باز خواهد گشت.

لغو PIN

این دستور هنگامی مورد استفاده قرار می گیرد که شما بخواهید تابع ضد سرقت را لغو نموده و یا PIN خود را عوض نمائید. (۱) سیستم را با فشردن دکمه ON/OFF (۱) خاموش نمائید.



(۲) دکمه ON/OFF را در هنگامی که دکمه Track (۲) up را فشار داده و نگه داشته اید، فشار دهید. پیغام "DELETE" شروع به چشمک زدن نموده و سیستم صوتی وارد مود لغو PIN می گردد.

تذکر:

PIN خود را جهت استفاده های بعدی یادداشت نمائید.

۲) PIN خود را وارد نمائید.

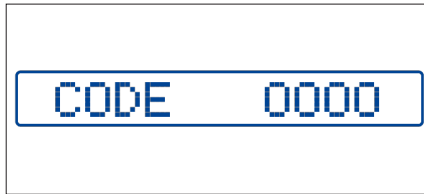
اگر PIN که شما وارد نموده اید با PIN ثبت شده مطابقت داشته باشد، برق سیستم صوتی خاموش می شود و شما قادر به استفاده از سیستم صوتی می باشید.

تذکره:

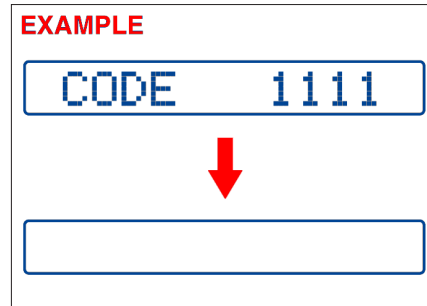
* اگر شما PIN نادرست وارد نمائید، "----" نمایش داده خواهد شد و تابع قفل ضد سرقت به کار می افتد. اگر شما کمتر از ۶ مرتبه PIN نادرست وارد نمائید، زمان قفل شدن در حدود ۱۵ ثانیه خواهد بود. اگر شما PIN نادرست را بیش از ۶ مرتبه وارد نمائید، زمان قفل شدن ۱۵ دقیقه خواهد بود.

* اگر شما PIN خود را فراموش نمودید و PIN غلط وارد نمائید، عملیات بعدی را نمی توانید انجام دهید.

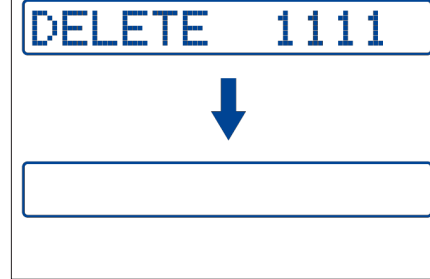
تائید شماره شناسایی شخصی خود (PIN)
 هنگامی که منبع تغذیه اصلی قطع می شود نظیر هنگامی که باتری خود را تعویض می نمائید و غیره، شما باید PIN خود را تایید نمائید تا قادر به استفاده از سیستم صوتی گردید.
 به منظور تایید PIN خود:



۱) سوئیچ را در وضعیت "ACC" قرار دهید.



EXAMPLE



۳) PIN خود را وارد نمائید. سیستم صوتی خاموش شده و PIN شما حذف خواهد شد.
 به منظور تغییر PIN، ابتدا PIN جاری را حذف نموده و سپس PIN جدید را وارد نمائید.

عیب یابی
قابل اجرا برای هر سیستم

شواهد	علت	راه حل
سیستم روشن نمی شود. (هیچ صدایی تولید نمی شود).	فیوز سوخته است	با نمایندگی مجاز سوزوکی تماس بگیرید
	اتصالات به خوبی برقرار نمی باشد	با نمایندگی مجاز سوزوکی تماس بگیرید

رادیو

شواهد	علت	راه حل
پارازیت بیش از حد	فرکانس ایستگاه رادیویی به درستی تنظیم نشده است	فرکانس ایستگاه رادیویی را به درستی تنظیم نمائید.
ایستگاه رادیویی را نمی شود با جستجو انتخاب نمود	هیچ ایستگاه رادیویی با امواج قوی موجود نمی باشد.	ایستگاه رادیویی را با تنظیم دستی انتخاب نمائید.

CD

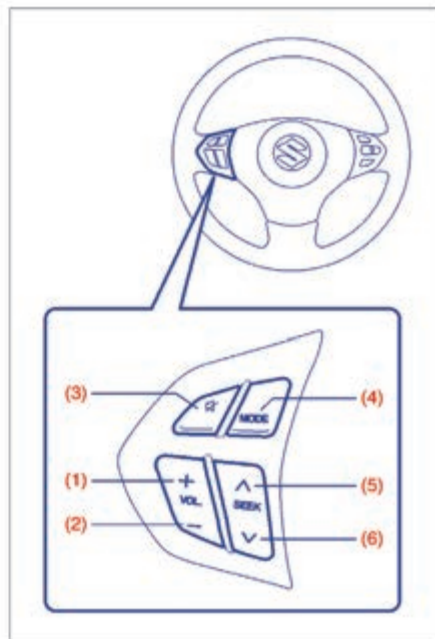
شواهد	علت	راه حل
دیسک فشرده قابل بارگذاری نمی باشد	دیسک دیگری قبلاً بارگذاری شده است	دیسک را قبل از بارگذاری دیسک جدید بیرون آورید
صدا پرش داشته و یا با پارازیت همراه است	دیسک کثیف می باشد	دیسک را با پارچه نرم تمیز نمائید.
	دیسک دارای خراش عمیق و ساییدگی می باشد	دیسک بدون خط و خراش را بارگذاری نمائید.
صدا درست پس از روشن کردن سیستم صوتی، خراب می باشد.	قطره کوچکی از آب ممکن است در هنگامی که ماشین در مکان مرطوب پارک است بر روی لنز داخلی نشستم باشد.	اجازه دهید به مدت ۱ ساعت خشک شود و سپس سیستم را روشن نمائید.

پیغام خطا در نمایشگر

این یونیت دارای تعدادی از توابع خود عیب یابی بوده که از سیستم محافظت می نمایند. اگر مشکلی رخ دهد، نمایشگر نوع اخطار نشان می دهد. به منظور انجام اقدامات مناسب جهت تصحیح مشکل به جدول زیر مراجعه نمایید. اگر مشکل تصحیح شود، یونیت بطور نرمال کار خواهد کرد.

اقدامات جهت انجام	خطا در نمایشگر
<p>CD/CD changer « Mechanical error» نمایش این خطا نشان می دهد که نقص مکانیکی در CD چنجر بوجود آمده است. (نقص در تعویض یا بیرون آوردن یک دیسک). مکانیزم احتمالاً آسیب دیده است .</p>	<h2>PUSH EJECT</h2>
<p>« Focus error» CD/CD changer پیک آپ سیستم در طی پخش به خاطر خرابی دیسک یا سایر دلایل به خوبی کار نمی کند. دیسک را برای خرابی کنترل کنید.</p>	<h2>CHECK DISC</h2>
<p>CD/CD changer « Disc error» CD بر عکس جا زده شده و یا فقط دیسک خوان، مناسب برای CD های هشت سانتی متری می باشد . بار گذاری صحیح CD را کنترل کنید .</p>	

اگر نمایش خطایی بجز آنچه که در بالا فهرست شده است نمایش داده شود، یونیت را خاموش نموده و با نمایندگی مجاز سوزوکی تماس بگیرید.

کنترل سیستم صوتی از راه دور
(در صورت تجهیز)

شما می توانید توابع اصلی سیستم صوتی خود را از روی غریبک فرمان در حالیکه سوئیچ در وضعیت ON قرار دارد کنترل کنید . استفاده از کلید ها بسته به اینکه خودروی شما مجهز به سیستم هدایتی می باشد یا خیر تغییر می نماید.

برای خودروهای بدون سیستم هدایت جهت کنترل صدا:

- جهت افزایش صدا ، دکمه (۱) را فشار دهید .
- جهت کاهش صدا دکمه (۲) را فشار دهید .
- جهت قطع صدا دکمه (۳) را فشار دهید .

جهت انتخاب مود دکمه (۴) را فشار دهید .

شما همچنین می توانید سیستم اتوماتیک را با فشردن سوئیچ (۴) روشن کنید .

به منظور تغییر ایستگاههای رادیویی:

* جهت پیشرفتن به ایستگاه پیش تنظیم بعدی کلید (۵) را برای زمان کوتاهی فشار دهید . (فقط برای مدل های MP3)

* جهت انتخاب ایستگاههای رادیویی پیش تنظیم قبلی ، سوئیچ (۶) را برای زمان کوتاهی فشار دهید . (فقط مدل های MP3)

- جهت اسکن فرکانس های بالاتر ایستگاه رادیویی، سوئیچ (۵) را فشار داده نگه دارید.
- جهت اسکن فرکانس های پائین تر ایستگاه رادیویی ، سوئیچ (۶) را فشار داده و نگه دارید .

جهت اسکن یک گزینه بر روی CD:

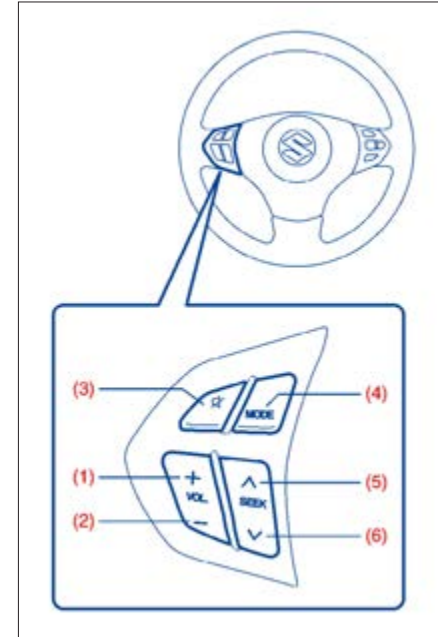
- جهت پیش رفتن به تراک بعدی روی CD سوئیچ (۵) را فشار دهید .
- جهت انتخاب تراک قبلی روی CD سوئیچ (۶) را فشار دهید.

برای خودروهای مجهز به سیستم هدایتی

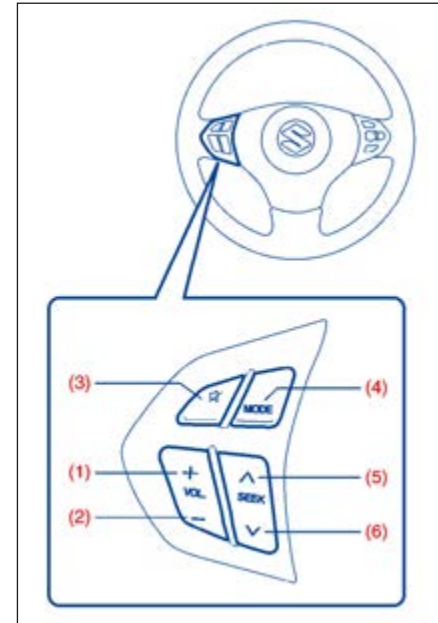
به منظور نحوه استفاده از کلیدها ، بر روی غریبک فرمان ، به جدول زیر مراجعه نمایید.

سیستم هدایت با نقشه کامل

ردیف	عملکرد سوئیچ			مود
	تنظیم کننده	CD	رادیو و گیرنده موزیک	
۱	افزایش صدا	افزایش صدا	افزایش صدا	افزایش صدا
	افزایش سریع صدا	افزایش سریع صدا	افزایش سریع صدا	افزایش سریع صدا
۲	کاهش صدا	کاهش صدا	کاهش صدا	کاهش صدا
	کاهش سریع صدا	کاهش سریع صدا	کاهش سریع صدا	کاهش سریع صدا
۳	زنگ خوردن تلفن : پاسخ به تلفن (اگر تجهیزات هندز فری نصب شده باشد) مدت تماس : پایان تماس (اگر تجهیزات هندز فری نصب شده باشد)			زمان کوتاهی فشار دهید
	تماس مجدد			زمان طولانی فشار دهید
۴	شروع به کار سیستم کنترل صدا (اگر تجهیزات میکروفن نصب شده باشد)			زمان کوتاهی فشار دهید
۵	پیش رفتن به ترک بعدی	پیش رفتن به ترک بعدی	اسکن به فرکانس بالاتر پیش تنظیم ایستگاه رادیویی	زمان کوتاهی فشار دهید
	رفتن به پوشه بعدی	جلو بردن سریع یک تراک	اسکن به فرکانس بالاتر	زمان طولانی فشار دهید
۶	بازگشت به تراک قبلی	رفتن به تراک بعدی	اسکن به فرکانس پائین تر پیش تنظیم ایستگاه رادیویی	زمان کوتاهی فشار دهید
	بازگشت به پوشه قبلی	عقب بردن سریع تراک	اسکن به فرکانس پائین تر ایستگاه رادیویی	زمان طولانی فشار دهید

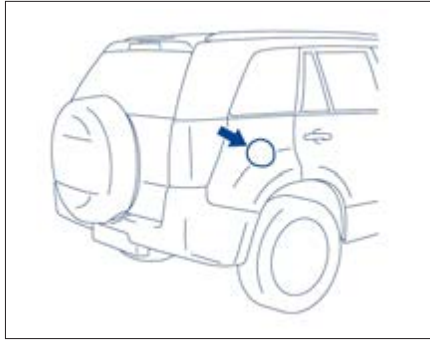


سیستم هدایت با نقشه کامل

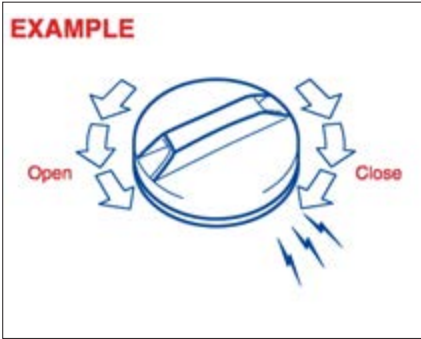


مود		عملکرد سوییچ	سوییچ
راديو	گیرنده موزیک		
افزایش صدا	افزایش صدا	زمان کوتاهی فشار دهید	۱
افزایش سریع صدا	افزایش سریع صدا	زمان طولانی فشار دهید	
کاهش صدا	کاهش صدا	زمان کوتاهی فشار دهید	۲
کاهش سریع صدا	کاهش سریع صدا	زمان طولانی فشار دهید	
زنگ خوردن تلفن : پاسخ به تلفن (اگر تجهیزات هندز فری نصب شده باشد) مدت زمان : پایان تماس (اگر تجهیزات هندز فری نصب شده باشد)		زمان کوتاهی فشار دهید	۳
تماس مجدد		زمان طولانی فشار دهید	
شروع بکار سیستم کنترل صدا (اگر تجهیزات میکروفن نصب شده باشد)		زمان کوتاهی فشار دهید	۴
پیش رفتن به تراک بعدی	پیش رفتن به تراک بعدی	زمان کوتاهی فشار دهید	۵
پیش رفتن به پوشه بعدی	پیش رفتن به پوشه بعدی	زمان طولانی فشار دهید	
بازگشت به تراک قبلی	بازگشت به تراک قبلی	زمان کوتاهی فشار دهید	۶
بازگشت به پوشه قبلی	بازگشت به پوشه قبلی	زمان طولانی فشار دهید	

درب باک بنزین:



درب باک در قسمت عقب خودرو سمت راست قرار دارد . درب باک می تواند با بیرون کشیدن اهرم باز کننده درب باک که در فضای جانبی صندلی راننده قرار دارد باز شود و به آسانی با بستن درب قفل گردد.



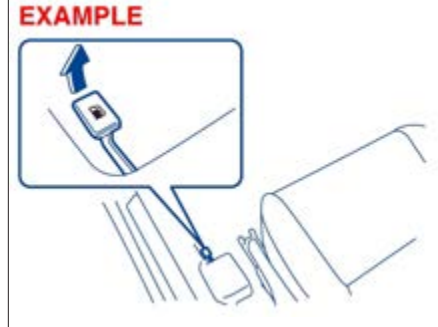
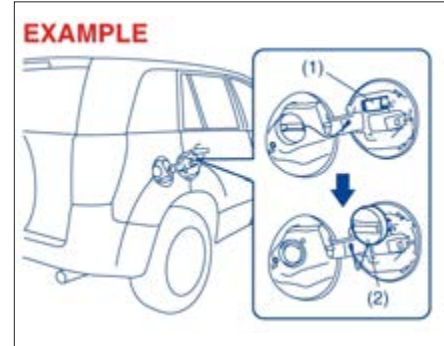
تذکر:

نگهدارنده در پوش (۱) می تواند درپوش را در حین سوختگیری نگاه دارد .

به منظور نصب مجدد درپوش باک بنزین :

(۱) درپوش را در جهت عقربه های ساعت بچرخانید تا چندین صدای کلیک بشنوید.

(۲) درب باک را ببندید.



به منظور باز کردن درب باک :

(۱) درب باک بنزین را باز کنید.

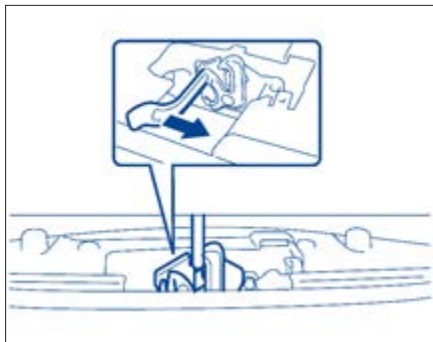
(۲) در پوش را با پیچاندن در خلاف جهت عقربه های ساعت بچرخانید.

اخطار

سوخت به شدت قابل اشتعال می باشد . هنگام سوخت گیری سیگار نکشید . اطمینان حاصل نمایید که در این محیط شعله یا جرقه را روشن نمی کنید .

اخطار

در پوش درب باک را به آرامی بردارید . ممکن است سوخت تحت فشار باشد و به بیرون پاشیده شود که منجر به آسیب دیدگی می گردد .



اهرم آزاد کننده زیر درب موتور را با انگشت مطابق شکل فشار دهید. هنگام فشار دادن اهرم ، درب موتور را باز نمایید .

درب موتور



به منظور باز نمودن درب موتور :

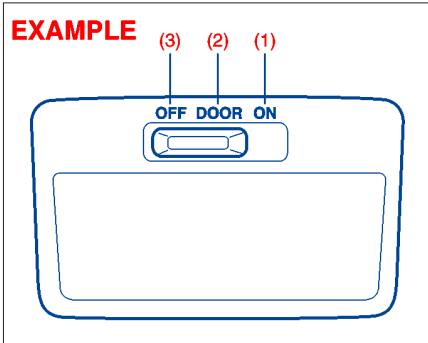
۱) دستگیره آزاد کننده درب موتور را که در کنار داشبورد سمت راننده قرار دارد بکشید . این کار باعث آزاد شدن درب موتور تا نیمه راه می گردد.

اخطار

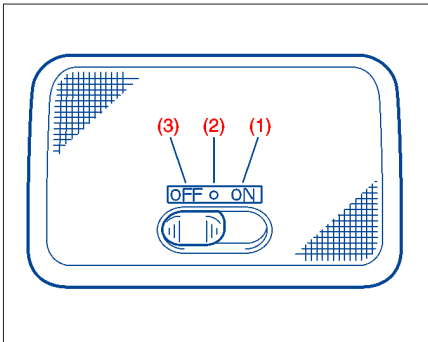
اگر نیاز به تعویض درپوش درب باک دارید ، از درپوش یدکی اصلی سوزوکی استفاده نمایید . استفاده از یک درپوش نامناسب ، می تواند منجر به بروز نقص فنی در سیستم سوخت رسانی یا سیستم کنترل دود خروجی خودرو گردد . همچنین ممکن است منجر به نشستی در هنگام بروز حادثه گردد.

کلید چراغ داخل خودرو

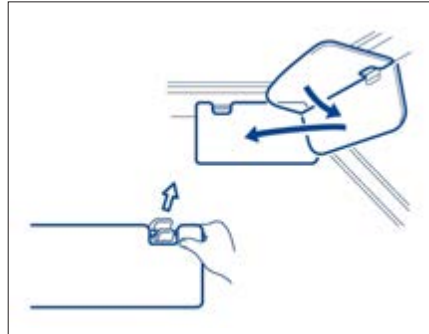
مرکزی



عقب



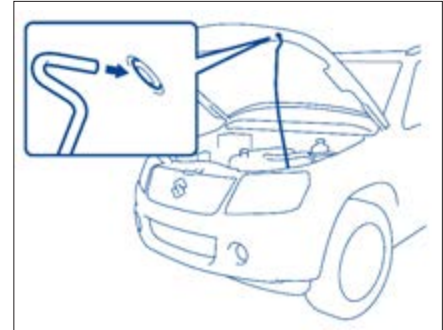
آفتابگیر



آفتابگیر می‌تواند پائین کشیده شده و از اشعه خورشید که از شیشه جلو به داخل می‌آید ممانعت بعمل آورد و یا می‌توانید قلاب آنرا آزاد نموده و به کنار بچرخانید تا از تابش خورشید که از شیشه‌های جانبی به داخل می‌آیند جلوگیری بعمل آید.

احتیاط

هنگام آزاد کردن و یا بستن قلاب آفتابگیر، دقت نمایید زیرا از جنس پلاستیک سخت بوده و ممکن است منجر به خرابی آفتابگیر شود.



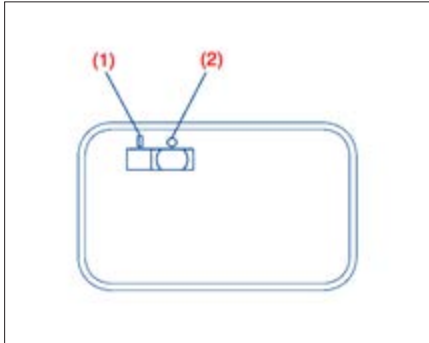
۳ بلند کردن درب موتور را تا اندازه ای ادامه دهید که بتوان آنرا با میله به درب موتور نگه داشت .
به منظور بستن درب موتور :

۱) درب موتور را به آرامی بلند نموده و میله درب موتور را از سوрах مربوطه بیرون آورید. میله درب موتور را به گیره نگهدارنده میله درب موتور باز گردانده و قفل نمایید .
۲) درب موتور را تا نزدیکی سپر ماشین پائین آورده و سپس رها نمایید. اطمینان حاصل نمایید که درب موتور پس از بسته شدن بطور محکم قفل شده است .

اخطار

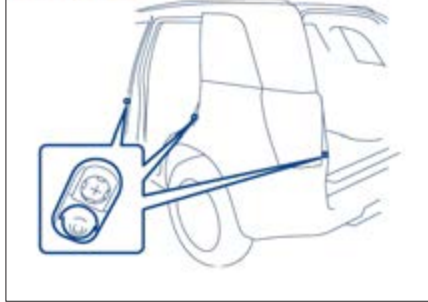
اطمینان حاصل نمایید که درب موتور بطور کامل بسته شده و قبل از رانندگی قفل شده است اگر چنین نباشد ممکن است بطور ناخواسته در طی رانندگی بلند شده و مانع دید شما و در نتیجه منجر به بروز حادثه گردد .

چراغ داخل محفظه بار



چراغ داخل محفظه بار در سمت چپ محفظه بار قرار دارد .
هرگاه هر یک از درب ها شامل درب عقب را در حالیکه چراغ محفظه بار در وضعیت DOOR (۱) قرار دارد را باز نمائید چراغ روشن شده و تا زمانی که درب باز است روشن باقی می ماند . پس از بستن درب ها، چراغ به مدت ۱۵ ثانیه روشن باقی می ماند و سپس خاموش می شود . اگر سوئیچ را فشار داده و یا کلید را در طی این زمان در محل خود قرار دهید ، چراغ به سرعت خاموش خواهد شد . پس از بیرون کشیدن کلید چراغ به مدت ۱۵ ثانیه روشن خواهد شد و سپس خاموش می شود.

EXAMPLE



تذکره:

تعداد درب هایی که مشمول عملکرد چراغ داخل می باشند به مشخصات خودرو بستگی دارد . اگر سوئیچ (با محافظ لاستیکی) در دهانه درب مطابق شکل وجود داشته باشد ، درب مشمول عملکرد چراغ داخلی می باشد .

این چراغ دارای سه وضعیت بوده که کاربرد آن مطابق زیر می باشد .

(۱) ON

چراغ روشن شده و صرفنظر از اینکه درب باز باشد یا بسته باشد روشن می ماند .

(۲) DOOR

چراغ در هنگام باز بودن درب روشن می شود . پس از بستن همه درب ها (شامل درب عقب) چراغ به مدت ۱۵ ثانیه روشن باقی می ماند و سپس خاموش می گردد . اگر شما سوئیچ را فشار داده و یا کلید را در طی این زمان در محل خود قرار دهید ، چراغ به سرعت خاموش خواهد شد .

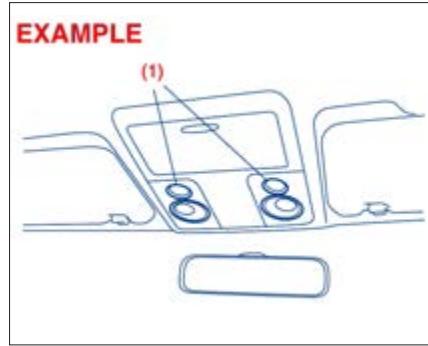
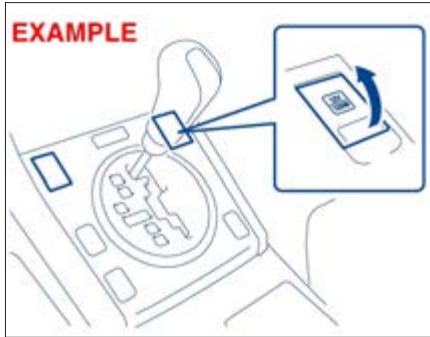
پس از بیرون کشیدن کلید ، چراغ به مدت ۱۵ ثانیه روشن خواهد شد و سپس خاموش می شود .

(۳) OFF

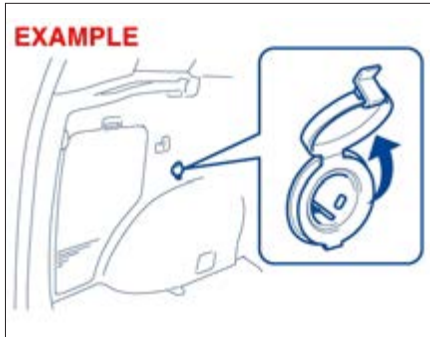
چراغ حتی در هنگام باز بودن درب ها ، خاموش باقی می ماند .

چراغ مطالعه هنگامی که چراغ محفظه بار در وضعیت OFF (۲) قرار می باشد خاموش باقی می ماند .

سوکت کمکی
(در صورت تجهیز)

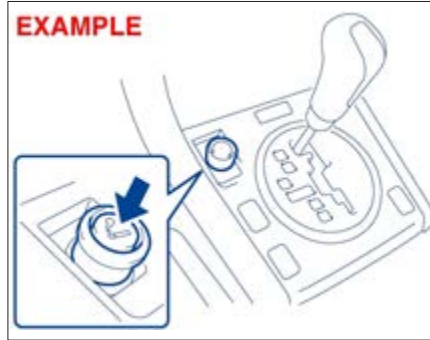


سوئیچ (۱) را به منظور روشن نمودن چراغ فشار دهید و به منظور خاموش نمودن آن ، مجدداً سوئیچ را فشار دهید .



فندک و زیر سیگاری (در صورت تجهیز)

فندک



فندک در هنگامی که سوئیچ در وضعیت "ACC" یا "ON" قرار دارد کار می کند.

جهت استفاده از فندک آنرا بطور کامل در جا فندکی فشار داده و رها نمایید . فندک بطور اتوماتیک گرم شده و هنگامی که آماده استفاده شود به جای اول خود باز می گردد.

سوکت کمکی در هنگامی که سوئیچ در وضعیت (ACC) یا (ON) قرار دارد کار می کند .

سوکت های کمکی ۱۲ ولت هم در کنسول مرکزی و هم در سمت چپ محفظه بار قرار دارد .

بسته به مشخصات ، دو سوکت بر روی کنسول مرکزی قرار دارد .

هر سوکت می تواند برای فراهم نمودن توان ۱۲۰ watt/۱۲V برای تجهیزات جانبی الکتریکی در هنگامی که به تنهایی مورد استفاده قرار می گیرند ، بکار گرفته شود . اطمینان حاصل نمایید که درپوش در هنگامی که مورد استفاده قرار نمی گیرد، بر روی سوکت قرار دارد.

احتیاط

* به منظور جلوگیری از سوختن فیوز ، هنگام استفاده همزمان سوکتها ، از مجموع توان ۱۲۰ وات تجاوز ننمایید .

* استفاده از تجهیزات الکتریکی نامطلوب می تواند باعث خرابی سیستم الکتریکی خودروی شما گردد. اطمینان حاصل نمایید که تجهیزات الکتریکی که شما مورد استفاده قرار می دهید برای این نوع سوکت طراحی شده اند .

احتیاط

* به منظور جلوگیری از خرابی سوکت فندک ، آنرا همانند منبع تغذیه برای سایر تجهیزات جانبی استفاده نکنید .
پریز بعضی از تجهیزات جانبی می تواند مکانیزم داخلی سوکت فندک را خراب نمایند.
* نکه داشتن فندک می تواند باعث داغ کردن آن شده و فندک را خراب می نماید . فندک را پس از فشار دادن آن رها نمایید.

زیر سیگاری

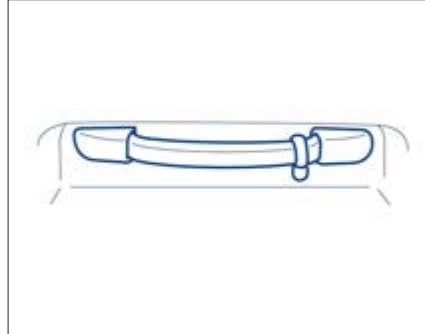


شما می توانید زیر سیگاری را در هر یک از جا لیوانی های روی کنسول مرکزی جا بزنید.

اخطار

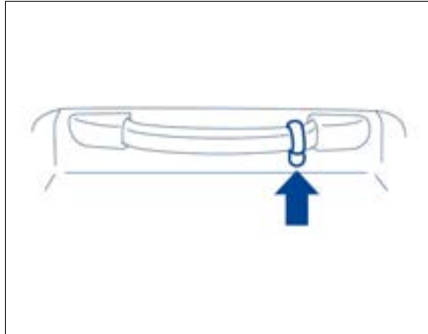
اطمینان حاصل کنید که توتون قبل از بستن زیر سیگاری بطور کامل خاموش شده است. هرگز مواد آتشی را داخل زیر سیگاری نیااندازید. این امر می تواند خطر آتش سوزی را ایجاد نماید.

دستگیره سقفی (در صورت تجهیز)



دستگیره سقفی برای راحتی فراهم شده است

قلاب کت (در صورت تجهیز)



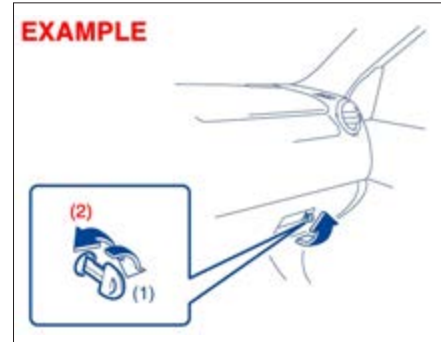
شما می توانید لباسهای خود را به قلاب های کت آویزان نمایید. این قلابها برای موارد بزرگ یا سنگین طراحی نشده اند.

اخطار

اگر خودروی شما مجهز به ایر بگ پرده ای جانبی می باشد، موارد تیز نظیر چوب لباسی را به قلاب کت آویزان ننمایید. هنگام آویزان نمودن لباس، آنرا بدون چوب لباسی به قلاب آویزان نمایید.

درب داشبورد

جا عینکی (در صورت تجهیز)



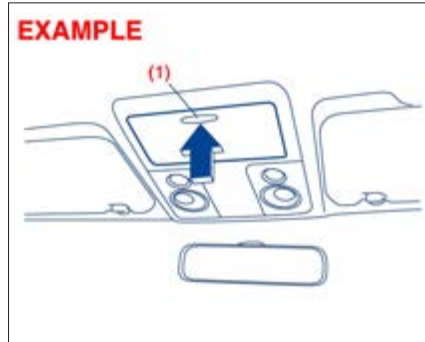
(۱) قفل

(۲) باز

به منظور باز کردن درب داشبورد، اهرم قفل را بکشید. به منظور بستن آن درب را فشار دهید تا بطور کامل قفل شود. اگر یک قفل بر روی اهرم قفل تعبیه شده باشد، درب داشبورد را با وارد کردن کلید و پیچاندن آن در جهت عقربه های ساعت قفل نموده و با پیچاندن آن در خلاف عقربه های ساعت باز نمایید.

اخطار

هرگز در هنگامی که درب داشبورد باز است رانندگی ننمایید. این امر باعث آسیب دیدگی در هنگام تصادف می گردد.



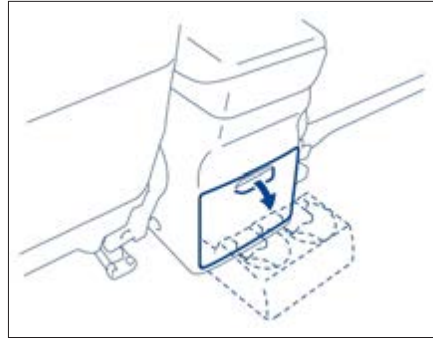
جهت استفاده از جاعینکی، لبه جلویی (۱) را فشار داده و درب را باز نمایید. جهت بستن درب، لبه جلویی (۱) را تا هنگام قفل شدن فشار دهید. اجسام سنگین یا تیز را بر روی جاعینکی قرار ندهید.

اخطار

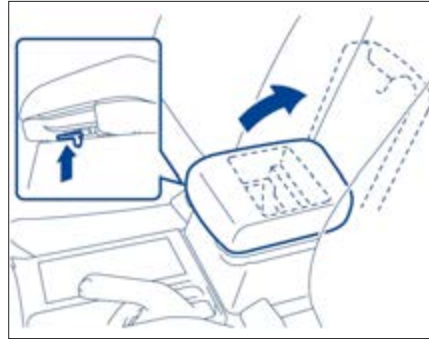
هرگز در هنگامی که جاعینکی باز است، رانندگی ننمایید. این امر باعث آسیب دیدگی در هنگام تصادف می گردد.

احتیاط

اگر شما ماشین خود را در فضای روباز و زیر نور مستقیم خورشید یا هوای گرم پارک می کنید، جاعینکی می تواند خیلی گرم شود زیرا نزدیک سقف قرار دارد.
* عینک را در محفظه جاعینکی رها ننمایید. حرارت ممکن است باعث پیچدگی لنز یا فریم گردد
* مواد قابل اشتعال نظیر فندک را در جاعینکی قرار ندهید. حرارت ممکن است باعث آتش سوزی گردد.



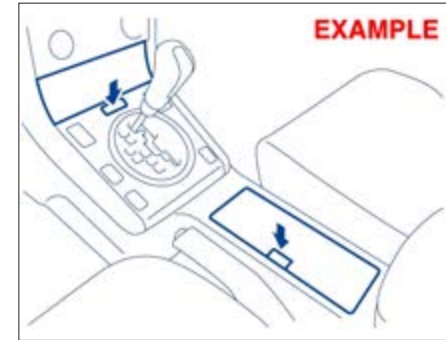
به منظور استفاده از جالیوانی عقب ، درب را باز نمایید.



به منظور استفاده از محفظه کنسول ، اهرم را به سمت بالا کشیده و درب را باز کنید.

جالیوانی و جالیوانی عقب (در صورت تجهیز)

جالیوانی و جالیوانی عقب مطابق شکل زیر فراهم شده اند.



به منظور دستیابی به محفظه ، دکمه خلاص کن را فشار دهید.

اخطار

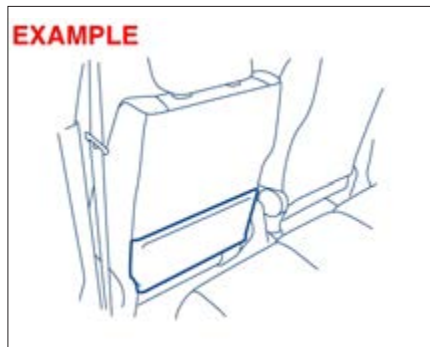
جالیوانی یا سایر محفظه ها را برای نگه داشتن لیوان حاوی مایعات داغ یا لبه های تیز ، سخت یا اجزاء شکننده ، مورد استفاده قرار ندهید . مواد داخل جالیوانی ممکن است در زمان توقف ناگهانی یا ضربه به خارج پرتاب شده و باعث آسیب دیدگی شخصی گردد.

جای بطری



شما می بایست یک بطری را با یک درپوش روی آن در جای بطری نگه دارید.

جیب پشتی صندلی جلو
(در صورت تجهیز)

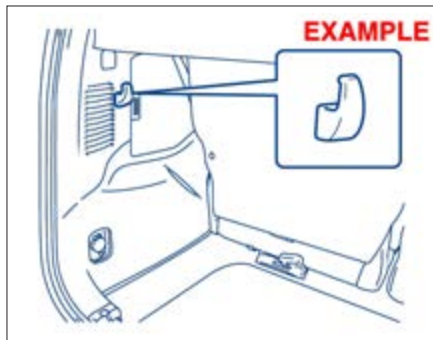


این جیب برای قرار دادن اجسام سبک و نرم نظیر دستکش، روزنامه یا مجله تعبیه شده است.

اخطار

اشیاء سخت یا شکننده را در جیب قرار ندهید. اگر حادثه ای رخ دهد، اشیاء نظیر بطری ها، قوطی و غیره می توانند باعث آسیب دیدن سرنشینان صندلی عقب گردند.

قلاب مخصوص خرید (در صورت تجهیز)



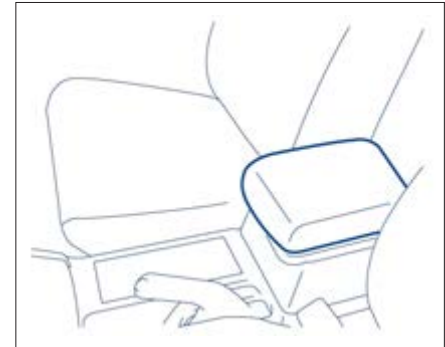
قلابهای مخصوص خرید در دو سمت محفظه بار قرار دارند. شما می توانید کیف های خرید یا سایر اشیا مناسب را به قلاب آویزان نمایند. این قلاب برای اشیا بزرگ یا سنگین طراحی نشده است.

زیر آرنجی (در صورت تجهیز)

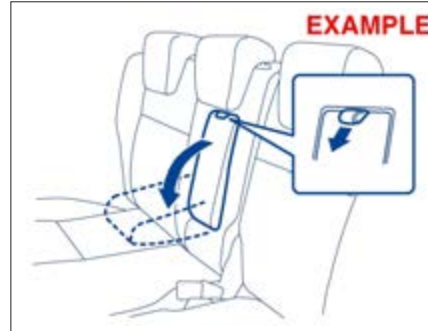
احتیاط

به منظور جلوگیری از خرابی زیر آرنجی، بر روی آن تکیه ندهید و یا کودک را بر روی آن نشانید.

زیر آرنجی کنسول وسط



زیر آرنجی کنسول عقب



به منظور استفاده از زیر آرنجی، دکمه را بکشید (در صورت تجهیز) و زیر آرنجی را پائین بیاورید. هنگامی که از آن استفاده نمی کنید آنرا به سمت عقب بکشید تا زیر آرنجی محکم شود.

احتیاط

به منظور جلوگیری از صدمه دیدن به طاقچه عقب:
 * اجسام را بر روی آن قرار ندهید
 * آنرا به طرف پایین نکشیده و یا بر روی آن تکیه ننزید.
 * هنگام نصب و یا خارج نمودن آن احتیاط نمایید.

طاقچه عقب

وسایل یا سایر محموله هایی که در محفظه عقب قرار دارند می توانند با بکار گیری طاقچه عقب از دید پنهان شوند. هر چند که طاقچه عقب بگونه ای طراحی نشده است که بار بر روی آن بگذارید و ممکن است در صورت استفاده بعنوان طاقچه، خراب شود

اخطار

در زمان حادثه یا توقف اتفاقی زیر آرنجی عقب (در صورت تجهیز) می تواند بطرف جلو بیافتد. اگر کودکی بصورت روبه پشت در نگهدارنده کودک در مرکز صندلی عقب قرار داشته باشد، اطمینان حاصل نمایید که زیر آرنجی در هنگامی که استفاده نمی شود در جای خود محکم شده است.

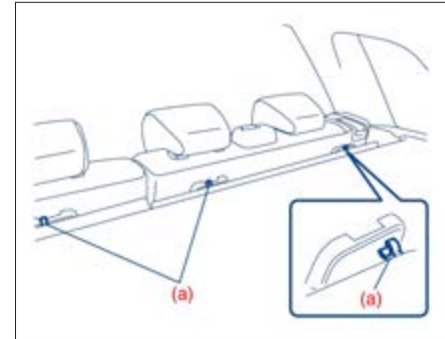
اخطار

اشیا را بر روی طاقچه عقب قرار ندهید حتی اگر این اشیا کوچک یا سبک باشد. اشیا بر روی طاقچه عقب می توانند در زمان حادثه پرتاب شوند و باعث صدمه زدن و یا مسدود نمودن دید از عقب راننده گردند.

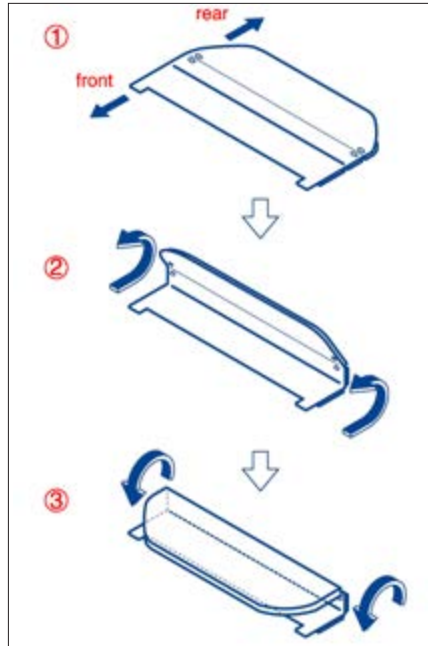
تذکره:

پشتی صندلی همیشه می بایست ضمن بیرون آوردن یا نصب طاقچه عقب به صورت عمودی و محکم قفل شده باشد.

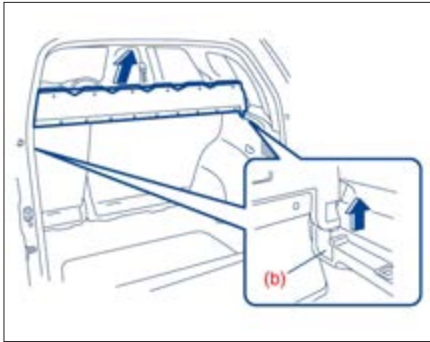
بمنظور خارج نمودن طاقچه عقب



۱) سه عدد قلاب (a) را از پشتی صندلی عقب آزاد نمایید.

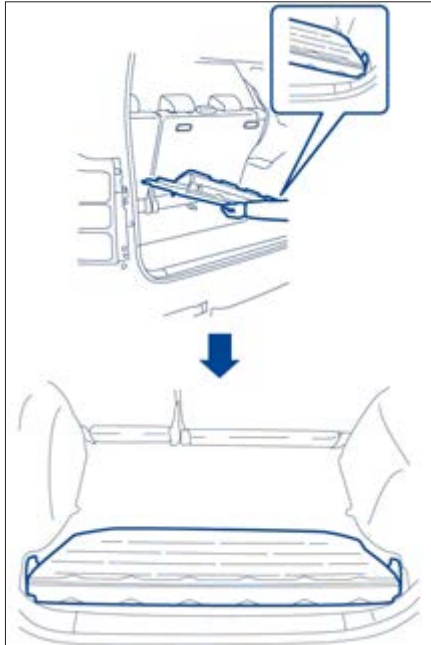


۲) کاور را به سمت جلو خم نموده و بپیچانید



۳) هر دو انتهای طاقچه را به منظور آزاد نمودن نقاط اتصال (b) بلند نمایید.

جهت قرار دادن طاقچه عقب بر روی کف
محفظه عقب:



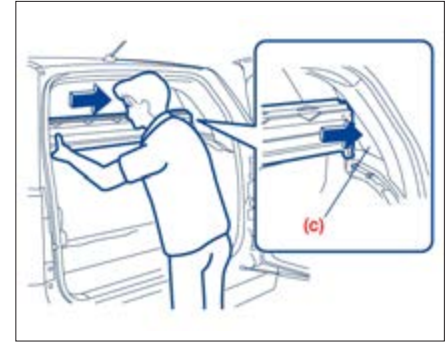
طاقچه را کج نموده و آنرا بر روی کف محفظه عقب
ثابت نمایید.



۵) طاقچه عقب را کج نموده و سپس آنرا از خودرو
خارج نمایید

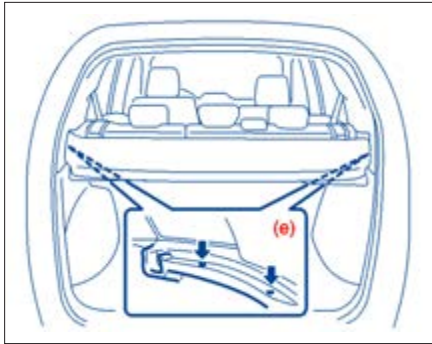
احتیاط

هنگامی که شما انتهای طاقچه را در دهانه کاور ستون
عقب (c) قرار می‌دهید، احتیاط نمایید که به شیشه و یا
سایر اجزا در حین قرار دادن طاقچه عقب آسیب وارد
نماید.

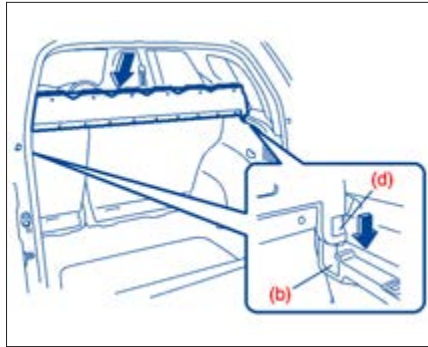


۴) یک انتهای کاور را در کاور ستون عقب (C) به نحوی
قرار دهید که لقی کافی برای حرکت انتهای دیگر به
سمت پایین و بیرون وجود داشته باشد.

جهت نصب مجدد طاقچه عقب



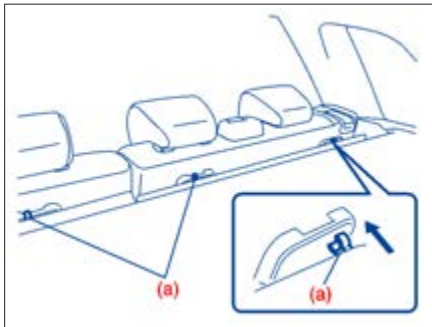
۳) ضمن محکم کردن سایر قفل ها (e) خم طاقچه را باز نمایید.



نقاط اتصال (d) را بر روی طاقچه با نقاط اتصال (b) بر روی خودرو تنظیم نموده و هر دو انتها را بطرف پائین فشار دهید. اطمینان حاصل نمایید که طاقچه در نقاط اتصال محکم نصب شده است.

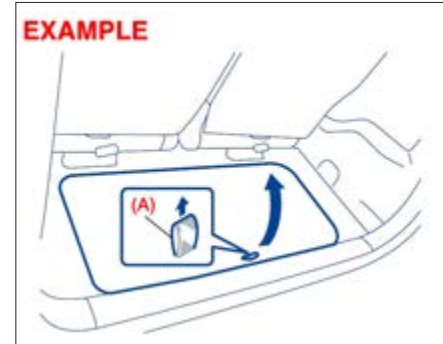


۱) طاقچه عقب را خم نموده / بپیچانید و یک انتهای آنرا در دهانه (c) کاور ستون عقب قرار داده و انتهای دیگر را جا بزنید.



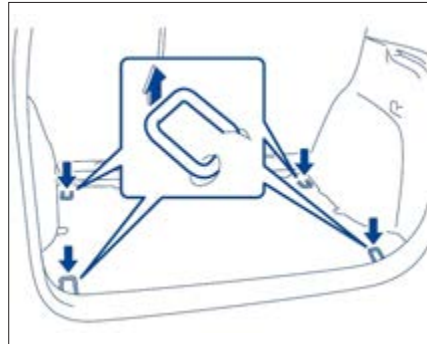
۴) سه عدد قلاب (a) را به پشتی صندلی عقب متصل نمایید.

محفظه کف اتاق (در صورت تجهیز)



تسمه (A) را به منظور باز کردن محفظه ، بالا بکشید

قلاب نگهدارنده بار (در صورت تجهیز)



چهار عدد حلقه نگهدارنده بار بر روی کف محفظه بار تعبیه شده است . یک عدد لاستیک اختیاری می تواند به این حلقه ها قلاب شده تا کمک نماید که بار در طی رانندگی عادی ، حرکت نکند.

اخطار

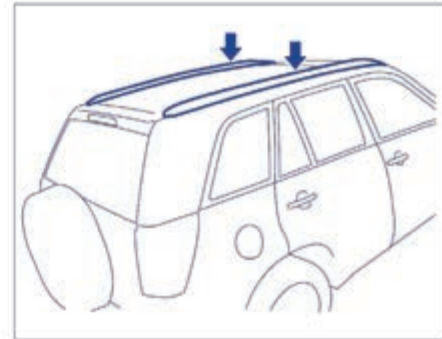
حلقه نگهدارنده بار و لاستیک اختیاری می تواند برای نگه داشتن بارهای سبک در برابر حرکت در زمان رانندگی عادی مورد استفاده قرار گیرد. آنها نه قادر می باشند و نه به منظور جلوگیری از پرت شدن بار به اطراف در زمان تصادف طراحی شده اند. اشیاء سنگین تر را تا حد امکان در جلوی محفظه بار قرار دهید . هرگز بارهای بلندتر از پشتی صندلی عقب را در محفظه بار قرار ندهید

اخطار

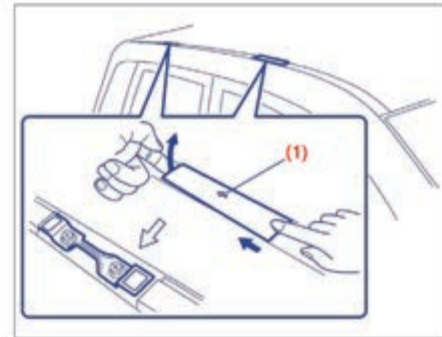
تسمه فوقانی نگهدارنده کودک را به حلقه های نگهدارنده بار متصل ننمایید . اتصال نادرست تسمه فوقانی باعث کاهش کارایی سیستم نگهدارنده کودک می باشد .

ریل سقف و باربند (در صورت تجهیز)

ریل سقف



مهاری باربند



شما می توانید از ریل سقف و یا مهاری باربند جهت اتصال باربند اختیاری که در نمایندگی مجاز سوزوکی موجود است استفاده نمایید. اگر شما از یک باربند استفاده می نمایید دستور عملهای این بخش را رعایت نمایید.

(برای خودروهای دارای مهاری باربند)

به منظور درآوردن درپوش، در پوش را در راستای پیکان (۱) بلغزانید و سپس لبه درپوش را مطابق شکل بالا بیاورد. جهت نصب درپوش قسمت جلوی درپوش را قرار داده و آنرا در خلاف جهت پیکان (۱) بلغزانید و سپس قسمت انتهایی آنرا به سمت پائین فشار دهید.

* اطمینان حاصل نمایید که باربند بطور ایمن نصب شده است.

* جهت نصب انواع مختلف بار (نظیر چوب اسکی، دوچرخه و غیره) بنحو مطلوب از اتصالات مناسب که در نمایندگی مجاز سوزوکی موجود می باشد استفاده نمایید و اطمینان حاصل نمایید که اتصالات را به نحو مطلوب و محکم مطابق با دستورالعمل های فراهم شده نصب می نمایید. بار را به طور مستقیم بر روی سقف خودرو قرار دهید. بار می تواند به سقف خودرو صدمه وارد کند

* وزن ناخالص باربند بعلاوه بار نباید از ظرفیت بارگیری (75 kg (165 lbs)) تجاوز نماید. همچنین اجازه ندهید وزن ناخالص خودرو (وزن خودرو با بار کامل شامل راننده، سرنشینان، بار، بار روی سقف) از نرخ وزن ناخالص

(GVWR) که در بخش مشخصات این کتابچه لیست شده است تجاوز نماید.

* بار را بر روی باربند به نحو مطلوب مطابق با دستورالعملهای موجود نصب نموده و محکم نمایید. اطمینان حاصل نمایید که موارد سنگین تر را در قسمت عقب جاسازی نموده و تا حد امکان بطور یکنواخت توزیع نمایید

* هرگز اجسامی را که خیلی بزرگ بوده و بر روی سپرها یا کنارهای خودرو آویزان شده و یا دید شما را مسدود می نمایند حمل نکنید

* جلو و انتهای اجسام بزرگ نظیر تخته های چوبی، تخته اسکی روی آب، را به جلو و عقب خودرو محکم ببندید. شما می بایست از سطوح رنگ شده خودرو در برابر خراش های ناشی از گره طناب محافظت نمایید.

* بصورت دوره ای باربند را کنترل نمایید تا اطمینان حاصل کنید که بطور محکم نصب شده و صدمه ندیده است.

* برای خودروهای دارای مهاری باربند، اطمینان حاصل نمایید که مهارها با درپوش در هنگامی که از آن استفاده نمی شود پوشیده شده اند.

این قلابها هم در جلو و هم در عقب خودرو به منظور استفاده در شرایط اضطراری تعبیه شده اند

به منظور دسترسی به قلاب جلو ، قسمت پائین کاور (۱) را شل نموده و سپس کاور (۱) را بردارید .

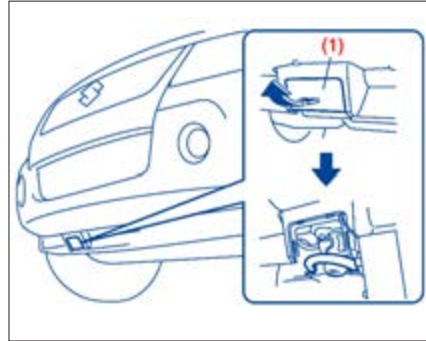
جهت بکسل نمودن خودروی خود در جاده یا بزرگراه، از دستورالعمل "بکسل کردن" در بخش " سرویس اضطراری" پیروی نمایید .

اخطار

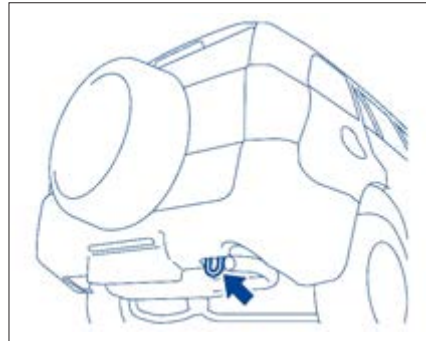
از این قلاب ها برای بکسل کردن (و یا بکسل شدن) سایر خودرو ها بر روی جاده و یا بزرگراه بجز در مواقع اضطراری، استفاده نکنید.

قلاب بکسل بند

جلو



عقب

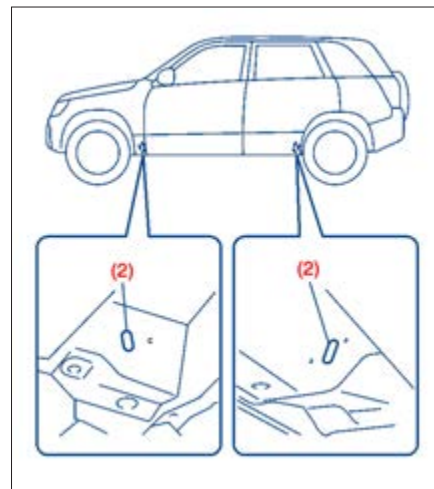


اخطار

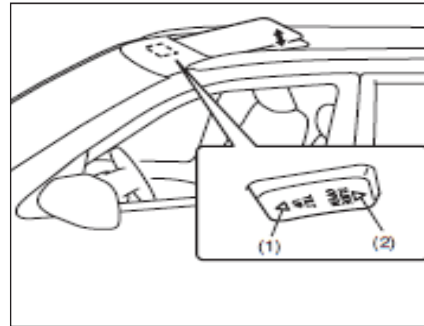
* مانورهای تند و یا شل بستن بار می تواند منجر به افتادن آن از خودرو گردیده و باعث بروز آسیب های مشخص یا صدمه دیدن بار گردد.

* بار را محکم ببندید و از مانورهای تند نظیر " jack-rabbit" ، پیچیدن سریع یا ترمز ناگهانی خودداری نمایید . بصورت دوره ای کنترل نمایید که بار محکم بسته شده باشد .

* اشیا پهن ، بزرگ، دراز یا تخت می توانند بر روی آبرو دینامیک خودرو اثر گذاشته و یا گرفتار باد شوند که این امر باعث کاهش کنترل خودرو و در نتیجه تصادف و آسیب دیدگی شخص می گردد. در هنگام حمل چنین باری ، با احتیاط و با سرعت کم برانید .



قلاب های فریم (۲) فقط برای مقاصد حمل تعبیه شده اند .



سانروف (در صورت تجهیز)

شما می‌توانید مجموعه سانروف را با استفاده از کلید "TILT" به حالت کج و یا با استفاده از کلید "SLIDE" به صورت کشویی باز نمائید. توجه نمائید این کلیدها زمانی که سوئیچ در وضعیت ON قرار دارد، عمل می‌کند جهت جلوگیری از گاز گرفتگی، در مجموعه سانروف یک سیستم ایمنی تعبیه شده است.

زمانی که سیستم ایمنی متوجه وجود شیء خارجی در مسیر بسته شدن گردد، بصورت اتوماتیک، برعکس حرکت خواهد کرد.

این سیستم هنگامی فعال است که سانروف به صورت اتوماتیک در حالت بسته شدن است.

همچنین در مواقعی که سانروف از حالت کج به حالت عادی بر می‌گردد، این سیستم عمل نمی‌کند. توصیه می‌گردد حتی با وجود سیستم ایمنی سانروف، اطمینان حاصل نمائید که در مواقع بستن سانروف، دست یا شیء اضافی در مسیر بسته شدن آن قرار نگرفته باشد.

جهت باز نمودن سانروف بصورت کج، آفتاب‌گیر سانروف را بصورت دستی و کشویی جمع کنید و کلید TILT UPT (۱)، را فشار دهید.

برای بستن سانروف از حالت کج، کلید SLIDE OPEN (۲) را فشار دهید اگر بیشتر از یک ثانیه کلید (۲) را فشار دهید. سانروف بصورت اتوماتیک، بصورت کج، باز یا بسته می‌شود.

جهت متوقف کردن سانروف در نیمه راه کلید را بصورت مقطعی فشار دهید.

اخطار

سیستم ایمنی سانروف در مواقعی که بطور کامل بسته شده باشد، عمل نمی‌کند.
در صورتی که باطری خودرو به اندازه کافی شارژ نداشته باشد، سیستم ایمنی سانروف عمل نمی‌کند.

نحوه فعال‌سازی سیستم ایمنی سانروف :

وقتی پایه اتصال منفی باتری را قطع یا فیوزها را عوض می‌کنید، موارد ذیل عملکرد ندارند:

- سیستم ایمنی جهت جلوگیری از گاز گرفتگی

- سیستم باز و بسته شدن اتوماتیک سانروف

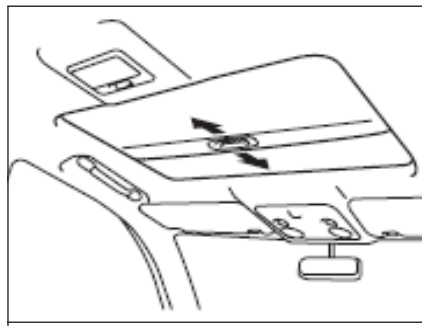
در این حالت، جهت فعال‌سازی مجدد، مطابق مراحل زیر، اقدام نمایید.

۱- سوئیچ را در وضعیت ON قرار دهید

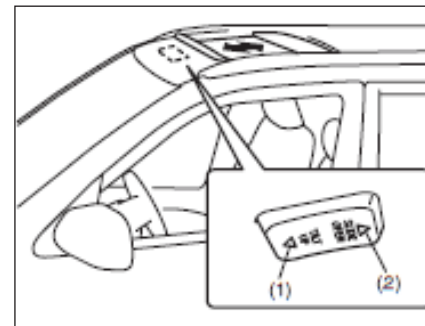
۲- کلید TILT UP (۱) را فشار داده و نگه دارید.

سانروف بصورت مایل، کاملا باز شده و به آرامی پائین می‌آید. پس از اتمام حرکت سانروف، کلید را رها کنید.

۲- کلید را بیش از دو ثانیه نگه داشته و از باز و بسته شدن سانروف به صورت اتوماتیک، مطمئن گردید.



آفتابگیر بصورت اتوماتیک باز می‌شود ولی در زمانی که سانروف باز است، بسته نمی‌شود.



برای باز کردن سانروف به سمت عقب، کلید (۲) را فشار دهید و جهت بستن سانروف به سمت جلو کلید (۱) را فشار دهید.

اگر کلید را بیشتر از یک ثانیه فشار دهید، سانروف بصورت اتوماتیک و کامل، باز یا بسته می‌شود.

برای متوقف کردن سانروف در نیمه راه کلید را بصورت مقطعی فشار دهید.

توجه

هرگز وزن خود را روی سقف خودرو، بخصوص اطراف سانروف نیندازید. بطور مثال بر روی سقف خودرو از قسمت سانروف ننشینید.

اخطار

- در هنگام حرکت خودرو، سر یا دست خود را از قسمت سانروف بیرون قرار ندهید.
 - در زمانی که می‌خواهید سانروف را ببندید، مطمئن گردید وسیله خارجی در مسیر بسته شدن آن قرار نداشته باشد.
 - کلید سسوییچ را در مواقعی که می‌خواهید خودرو را ترک کنید، از داخل آن بردارید. همچنین کودکان را در مواقعی که خودرو را پارک نموده‌اید، در خودرو تنها نگذارید.
 - در مواقعی که خودرو را ترک می‌کنید، از بسته بودن سانروف اطمینان حاصل نمایید.
 بطور متناوب در زمانهای مختلف، قسمت ریلی سانروف را تمیز نموده و اشیاء اضافی احتمالی در آن را خارج نمایید.



SUZUKI

GRAND VITARA



بارگذاری خودرو و بکسل کردن

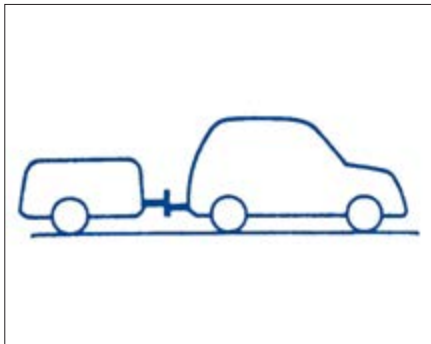


بارگذاری خودرو..... ۶-۱

بکسل کردن..... ۶-۲

بکسل کردن خودروی خود (بکسل کردن تفریحی) ۶-۶

بکسل کردن یدک کش



اگر چه بکسل کردن یدک کش می تواند تاثیرات زیان آوری بر رفتار خودرو، دوام و مصرف سوخت بگذارد. خودروی سوزوکی می تواند برای یدک کشیدن یک یدک کش که وزن آن از ظرفیت مشخص شده زیر تجاوز نمی نماید؛ بکار گرفته شود.

ظرفیت بکسل

اگر هیچ قانون محلی در خصوص ظرفیت بکسل (بعنوان مثال ثبت شده یا مقررات مربوط به ظرفیت بکسل) وجود ندارد، ظرفیت عمومی بکسل توصیه شده مطابق ذیل می باشد.

اخطار

هرگز بار اضافی بر روی خودرو نگذارید. وزن ناخالص خودرو (مجموع وزن خودرو؛ همه سر نشینان، تجهیزات جانبی، بار بعلاوه دماغه یدک کش در صورت بکسل کردن آن) هرگز نباید از نرخ وزن ناخالص خودرو (GVWR) تجاوز نماید. بعلاوه بار را به نحوی توزیع نمایید که وزن روی هر یک از اکسل های جلو و عقب از نرخ وزن ناخالص اکسل (GAWR) تجاوز ننماید.

اخطار

همیشه وزن بار را یکنواخت توزیع نمایید. به منظور جلوگیری از آسیب های شخصی یا خرابی خودرو، همیشه بار را محکم ببندید تا از تغییر مکان آن در هنگام حرکت ناگهانی خودرو جلوگیری بعمل آورید. بارهای سنگین تر را در کف خودرو و تا حد امکان در جلوی محفظه بار قرار دهید. هرگز بار را بلند تر از ارتفاع پشتی صندلی عقب نچینید

خودروی شما برای ظرفیت وزنی مشخص طراحی شده است. ظرفیت وزنی خودروی شما با نرخ وزن ناخالص خودرو (GVWR) و نرخ وزن ناخالص اکسل (GAWR) جلو و عقب مشخص می شود. مقادیر (GVWR) و (GAWR) جلو و عقب در بخش "مشخصات" فهرست شده است.

(GVWR) حداکثر وزن مجاز کلی خودروی با بار کامل (شامل سر نشینان، تجهیزات جانبی، و با بار بعلاوه وزن یدک کش در صورت بکسل نمودن یدک کش)

وزن واقعی خودرو با وزن واقعی بار اکسل جلو و عقب که می توانند توسط وزن کشی خودرو تعیین شوند. این وزن ها را به (GVWR) و (GAWR) مقایسه نمایید. اگر وزن ناخالص خودرو یا بار روی هر یک از اکسل ها از این مقادیر تجاوز نماید، شما می بایست بار روی خودرو را بردارید تا به کمتر از ظرفیتهای وزنی برسید.

ظرفیت عمومی بکسل توصیه شده (یدک کش با بار و میله بکسل)

یدک کش با ترمز :

M-T: 1859kg(4078lbs)

A-T: 1700kg(3748lbs)

یدک کش بدون ترمز

750kg(1653lbs)

اگر قانونی وجود دارد که حداکثر وزن یدک کش را بیشتر از ظرفیت نشان داده شده فوق ، مشخص می نماید ، خودروهای فروخته شده در این کشورها دارای ظرفیت بکسلی بوده که با حداکثر وزن مجاز یدک کش مطابقت می نماید.

قبل از بکسل کردن ، بررسی نمایید که آیا در کشور شما قانونی در خصوص حداکثر وزن یدک کش (ثبت شده یا مقررات مربوط به ظرفیت بکسل ، هر کدام که کمتر می باشد) وجود دارد یا خیر ، و از حداکثر الزام وزنی برای خودروی خود در صورت وجود تجاوز ننمایید . اگر کشور شما دارای قانونی در خصوص حداکثر وزن یدک کش نمی باشد ، از ظرفیت بکسل نشان داده شده فوق تجاوز ننمایید .

احتیاط

برای خودروهای گیر بکس اتوماتیک ، از دنده "D" در هنگام بکسل کردن روی شیب استفاده ننمایید . بکسل کردن باندنه "D" بر روی شیب می تواند باعث داغ شدن روغن گیر بکس اتوماتیک بدون اخطار شده و منجر به صدمه دیدن گیر بکس می گردد.

احتیاط

بکسل نمودن یدک کش ، تنش اضافی به موتور ، قوای محرکه و ترمز خودروی شما وارد می نماید . هرگز یک یدک کش را در ۱۰۰۰km(۶۰۰miles) اول کار کرد خودرو ، بکسل ننمایید .

اخطار

هرگز از میله بکسلی که به اکسل خودرو و یا سپر متصل می گردد، استفاده ننمایید.

زنجیرهای ایمنی

همیشه زنجیر ایمنی بین خودرو و یدک کش را متصل نمایید . زنجیرهای ایمنی را از زیر دماغه یدک کش طوری عبوری دهید که در صورت جدا شدن یدک کش از میله بکسل ، دماغه یدک کش به روی جاده نیافتد . از توصیه های سازنده جهت اتصال زنجیرهای ایمنی پیروی نمایید . همیشه اندکی خلاصی را برای چرخش کامل در نظر بگیرید . هرگز اجازه ندهید زنجیرهای ایمنی بر روی جاده کشیده شوند.

اخطار

هرگز زنجیرهای ایمنی را به سپر خودروی خود متصل ننمایند. اتصالات را بنحوی محکم کنید که نتوانند شل شوند.

چراغ های یدک کش

اطمینان حاصل نمائید که یدک کش شما مجهز به چراغهایی می باشد که الزامات محلی را برآورده می کند. همیشه قبل از شروع به بکسل، از کارکرد مطلوب همه چراغ ها اطمینان حاصل نمائید.

میله بکسل

فقط از میله هایی که به منظور اتصال به شاسی خودروی شما و اتصالاتی که برای پیچ شدن به این براکت طراحی شده اند استفاده ننمایید .

نماید. شما می بایست وزن ناخالص یدک کش و دماغه را قبل از بکسل نمودن به منظور اطمینان از اینکه بار شما بنحو مطلوبی توزیع شده است، اندازه گیری نمایید.

اخطار

توزیع نامطلوب بار بر روی یدک کش ممکن است منجر به رفتار ضعیف خودرو و بالا و پائین رفتن یدک کش گردد. همیشه اطمینان حاصل نمایید که وزن دماغه در حدود ۱۰ درصد وزن ناخالص یدک کش بوده، اما از "حد اکثر بار عمودی روی یدک کش در نقطه اتصال" تجاوز نمی نماید. همیشه اطمینان حاصل نمایید که بار بنحو مقتضی محکم شده است. کوتاهی در رعایت این الزامات ممکن است منجر به تصادف شود.

اخطار

هرگز بر روی یدک کش خودرو بار اضافی قرار ندهید. وزن ناخالص یدک کش می بایست هرگز از "ظرفیت" بکسل تجاوز ننماید. وزن ناخالص خودرو (مجموع وزن خودرو، همه سرنشینان، تجهیزات جانبی شامل میله های بکسل و اتصالات، بار و دماغه یدک کش) می بایست هرگز از نرخ وزن ناخالص خودرو (GVWR) که در بخش "مشخصات" فهرست شده است، تجاوز ننماید.

آینه ها

کنترل نمایید که آیا آینه های خودروی شما، الزامات محلی مربوط به آینه مورد استفاده در زمان بکسل کردن را بر آورده می سازد یا خیر، اگر این الزامات را برآورده نمی سازد، شما می بایست قبل از بکسل کردن، آینه مناسب را نصب نمایید.

بارگذاری خودرو - یدک کش

به منظور بارگذاری صحیح خودرو و یدک کش شما می بایست از نحوه محاسبه وزن ناخالص یدک کش و وزن دماغه یدک کش اطلاع داشته باشید. وزن ناخالص یدک کش، عبارت است از وزن یدک کش بعلاوه همه بارهای روی آن شما می توانید وزن ناخالص یدک کش را با قرار دادن یک یدک کش با بار کامل محاسبه نمایید.

وزن دماغه، نیروی رو به پائینی است که از طریق اتصالات کوپلینگ یدک کش در زمانی که یدک کش پر از بار بوده و کوپلینگ در ارتفاع نرمال خود قرار دارد، به میله بکسل وارد می شود. وزن یدک کش بارگذاری شده شما (وزن ناخالص یدک کش) هرگز نباید از "ظرفیت بکسل" تجاوز نماید. بار را روی یدک کش بنحوی توزیع نمایید که وزن دماغه ۱۰ درصد وزن ناخالص یدک کش را تشکیل داده اما از "حداکثر بار عمودی روی یدک کش در نقطه اتصال" تجاوز

اخطار

هرگز چراغهای یدک کش را مستقیماً به سیستم الکتریکی خودرو متصل ننمایید. زیرا ممکن است باعث آسیب دیدن سیستم الکتریکی گردد.

ترمز

اخطار

اگر از یدک کشهای دارای ترمز استفاده شود، شما می بایست همه دستورالعملهای تهیه شده بوسیله سازنده را بکار ببرید. هرگز آنرا به سیستم ترمز خودروی خود متصل ننمایید و هرگز از دسته سیم ها بعنوان منبع تغذیه الکتریکی مستقیم استفاده نکنید.

لاستیک ها

اخطار

هنگام بکسل نمودن یک یدک کش، برای خودرو و یدک کش مهم است که دارای باد مناسب برای لاستیک باشد. خودروی شما می بایست مطابق با برچسب اطلاعات باد لاستیک، باد شود. اگر فشار با بار نیز بر روی برچسب لیست شده باشد، تایرها می بایست تا فشار بارگیری باد شوند. لاستیکهای یدک کش را مطابق با مشخصات ارائه شده توسط سازنده یدک کش باد نمایید.

اخطارهای اضافی در خصوص بکسل کردن یدک کش

اخطار

هرزمان که اقدام به بکسل نمودن یدک کش نمودید ، چراغهای یدک کش را وصل نموده و زنجیرهای ایمنی را ببندازید.

احتیاط

از آنجا که بکسل کردن یدک کش ، تنش اضافی به خودرو وارد می آورد ، دفعات سرویس و نگهداری مورد نیاز ، بیشتر از شرایط عادی رانندگی می باشد .

اخطار

هنگام بکسل نمودن یدک کش ، خودروی شما رفتار متفاوتی از خود نشان می دهد . به منظور ایمنی خود و سایرین ، می بایست پیش هشدارهای زیر را رعایت فرمایید .

• دور زدن ، توقف و دنده عقب رفتن را قبل از بکسل نمودن در ترافیک تمرین نمایید . اقدام به بکسل در ترافیک ننمایید مگر اینکه مطمئن باشید که می توانید خودرو و یدک کش را بی خطر اداره نمایید .

(ادامه دارد)

اخطار

(ادامه)

* هرگز از محدوده سرعت مجاز برای بکسل نمودن و با 80km/h(50mph) هر کدام که کمتر باشد ، تجاوز ننمایید .

• هرگز در سرعتی که باعث ایجاد لرزش یا بالا وپائین پریدن یدک کش شود ، رانندگی ننمایید و هرگاه متوجه علائم ناچیزی از ارتعاش و یا بالا و پائین پریدن شدید ، سرعت را کاهش دهید .

• هنگامی که جاده خیس ، لغزنده و یا ناهموار باشد ، با سرعتی کمتر از زمانی که جاده خشک و یا هموار است ، رانندگی ننمایید . عدم کاهش سرعت در شرایط بد جاده می تواند منجر به از دست رفتن کنترل شود

• همیشه در هنگام دنده عقب ، از کسی کمک بگیرید

* فاصله مناسب جهت توقف را رعایت نمایید . فاصله توقف در هنگام بکسل نمودن یدک کش افزایش می یابد برای هر 16 km/h (10Mph) سرعت خودرو ، به اندازه حداقل طول یک خودرو و یدک کش بین خود و خودروی جلویی فاصله در نظر بگیرید . فاصله بیشتری در هنگام خیس بودن جاده در نظر بگیرید.

(ادامه دارد)

اخطار

(ادامه)

• اگر یدک کش دارای ترمزهای مزاد می باشد ، به تدریج ترمزگیری نمایید تا از قفل شدن چرخهای یدک کش جلوگیری نمایید .

• قبل از پیچ سرعت را کم کنید و هنگام پیچیدن سرعت را یکنواخت نگه دارید . کاهش یا افزایش سرعت سر پیچ باعث از دست رفتن کنترل خودرو می شود . بخاطر داشته باشید که شعاع پیچش بیشتری نسبت به شعاع پیچش عادی مورد نیاز است . زیرا چرخهای یدک کش نزدیکتر از چرخهای خودرو به داخل پیچ می باشند .

• از شتابگیری و توقف ناگهانی خودرو بپرهیزید . از مانور سریع به جز در مواقع لزوم بپرهیزید .

• در مواجهه با بادهای عرضی سرعت را کم نموده و برای بادهای ناگهانی که هنگام عبور از کنار خودروهای دیگر تولید می شود ، آماده باشید .

• هنگام سبقت گرفتن از سایر خودروها احتیاط کنید . اطمینان حاصل کنید که قبل از تغییر مسیر فضای کافی برای یدک کش وجود دارد و پیشاپیش علامت بدهید .

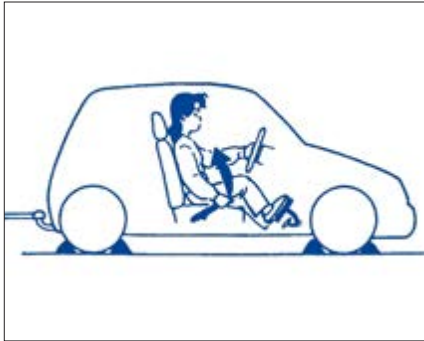
(ادامه دارد)

اخطار

(ادامه)

* قبل از رسیدن به شیبهای طولانی و یا تند دنده را به دنده سنگین تر انتقال دهید . خطرناک است که هنگام پائین آمدن از سرامشویی اقدام به کم کردن دنده نمایید .
* از فشردن مداوم ترمز پرهیز نمایید . این کار باعث داغ کردن ترمزها و در نتیجه کاهش کارایی ترمز می گردد . تا جای ممکن از ترمز موتوری (دنده معکوس) استفاده نمایید .

* بخاطر اضافه وزن یدک کش ، موتور شما ممکن است در روزهای گرم در هنگام بالا رفتن یا پایین آمدن از سرامشویی ، جوش بیاورد . به درجه آب موتور دقت فرمایید . اگر این درجه نشان دهد که خودرو جوش آمده است ، از جاده خارج شده و خودرو را در جای امن متوقف نمایید . به قسمت "اگر خودرو جوش بیاورد" در بخش "راههای گریز اضطراری" مراجعه نمایید .



احتیاط

هنگام پارک خودرو و یدک کش متصل به آن ، همیشه رویه زیر را به کار ببرید .

۱) ترمزهای خودرو را بکار اندازید
۲) از شخص دیگری درخواست نمایید در حالیکه ترمز را گرفته اید قطعات گوه ای را درزیر چرخهای خودرو و یدک کش قرار دهد .

۳) به آرامی ترمزها را رها نمایید تا گوه به لاستیک بچسبند

۴) ترمز دستی را بطور کامل بکشید
۵) گیر بکس معمولی - موتور را خاموش نمایید سپس خودرو را در دنده عقب یا دنده ۱ قرار دهید
(ادامه دارد)

اخطار

(ادامه)

گیربکس اتوماتیک- دنده را در وضعیت "P" (پارک) قرار داده و موتور را خاموش نمایید.

۶) اگر خودروی شما مجهز به سوئیچ انتقال می باشد ، اطمینان حاصل نمایید که سوئیچ انتقال در وضعیت "N" (خلاص) قرار ندارد.

هنگام شروع به حرکت پس از پارک خودرو :

۱) پدال کلاچ را (در صورت تجهیز) فشار داده و موتور را روشن نمایید .

۲) به وضعیت دنده رفته و ترمز دستی را آزاد نمایید و به آرامی از گوه ها فاصله بگیرید.

۳) توقف نموده ، ترمزها را محکم بگیرید و نگه دارید .

۴) از شخص دیگری درخواست کنید که گوه ها را بیرون بیاورد .



اخطار

در هنگام بکسل خودروی خود ، همیشه از زنجیر ایمنی استفاده نمایید .

اخطار

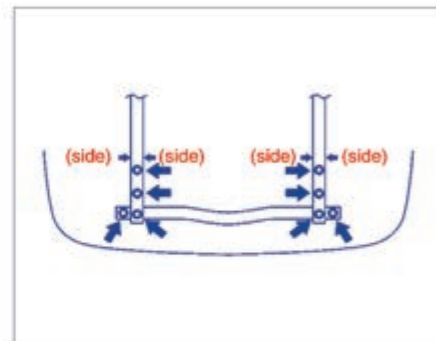
هنگامی که خودروی خود را بکسل می نمایید . از دستور العمل های زیر به منظور پرهیز از تصادف و خرابی خودروی خود پیروی نمایید . بعلاوه ، اطمینان حاصل نمایید که الزامات دولتی و محلی را در خصوص روشنایی و اتصالات یدک کش و یامپله های بکسل رعایت نموده اید .

بکسل کردن خودروی خود (بکسل کردن تفریحی)

خودروی با سوئیچ انتقال (در صورت تجویز)



نقاط اتصال بست یدک کش



حداکثر بار عمودی ثبت شده بر روی نقطه
اتصال یدک کش (EU) :
85 kg (187lbs)
حداکثر برآمدگی مجاز :
1100 mm (43.3 in.)

احتیاط

خودروی خود را در صورتی که یا چرخهای جلو یا چرخهای عقب بصورت مستقیم بر روی زمین قرار دارند (و گیربکس خلاص است) بکسل نکنید . اگر چنین کاری کنید، گیر بکس شما آسیب جدی می بیند .

قبل از بکسل کردن



خودروهایی مجهز به سوئیچ انتقال ممکن است از ناحیه جلو و در حالیکه هر چهار چرخ بر روی زمین قرار دارند ، بکسل شوند. اطمینان حاصل نمایید که از تجهیزات بکسل مناسب که برای این نوع بکسل طراحی شده اند استفاده میشود و اطمینان حاصل نمایید که سرعت خودرو در حین بکسل از (۵۵ mph) ۹۰ km/h تجاوز نمی نماید.

به منظور بکسل نمودن خودروی مجهز به سوئیچ انتقال بصورت هر چهار چرخ بر روی زمین :

- ۱) سوئیچ موتور را در وضعیت "on" قرار دهید .
- ۲) گیر بکس را در وضعیت "N" (خلاص) قرار داده و پدال ترمز و پدال کلاچ (در صورت تجهیز) را بطور کامل فشار دهید
- ۳) سوئیچ انتقال را در وضعیت خلاص (N) قرار دهید .



تذکر:

ابتدا ، سوئیچ را فشار داده و به علامت (۱) در سمت چپ وضعیت "N" بچرخانید و برای ۵ ثانیه در این وضعیت نگه دارید تا نشانگر "N" چشمک بزند . سپس سوئیچ را به وضعیت "N" بچرخانید . هنگامی که شما سوئیچ انتقال را به وضعیت "N" می چرخانید "N" با صدای بوق روشن می شود.

۴) اطمینان حاصل نمایید که چراغ "N" بر روی صفحه نمایشگر داشبورد روشن می شود .

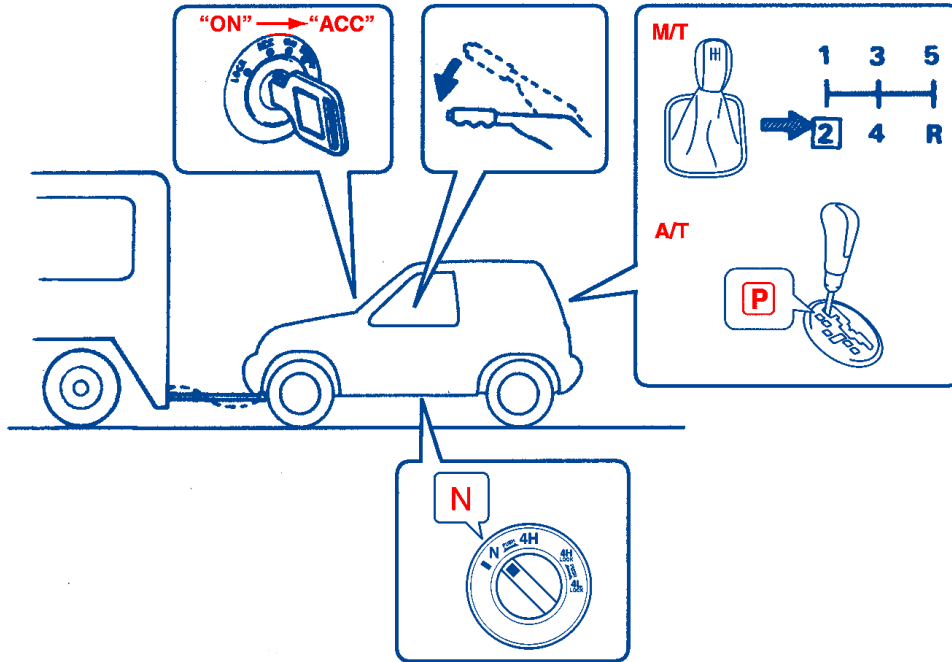
۵) دسته دنده گیربکس معمولی را به دنده ۲ انتقال داده و یا دسته دنده گیر بکس اتوماتیک را به وضعیت "P" (پارک) انتقال دهید .

۶) سوئیچ موتور را به وضعیت "ACC" بچرخانید تا غربیلک فرمان آزاد شود .

۷) ترمز دستی را آزاد نمایید

بکسل نمودن خودرو را هر (300km) 200miles متوقف نمایید . موتور را روشن نمایید . دسته دنده را در وضعیت دنده 2 (یا دسته دنده گیرنده اتوماتیک را در وضعیت "D" قرار داده و سوئیچ انتقال را در وضعیت خلاص بگذارید . در حالیکه کلاچ درگیر است اجازه دهید موتور برای مدت 1 دقیقه کار کند تا واسکازین در گیربکس چرخش داشته باشد .

Four wheels on the ground



SUZUKI

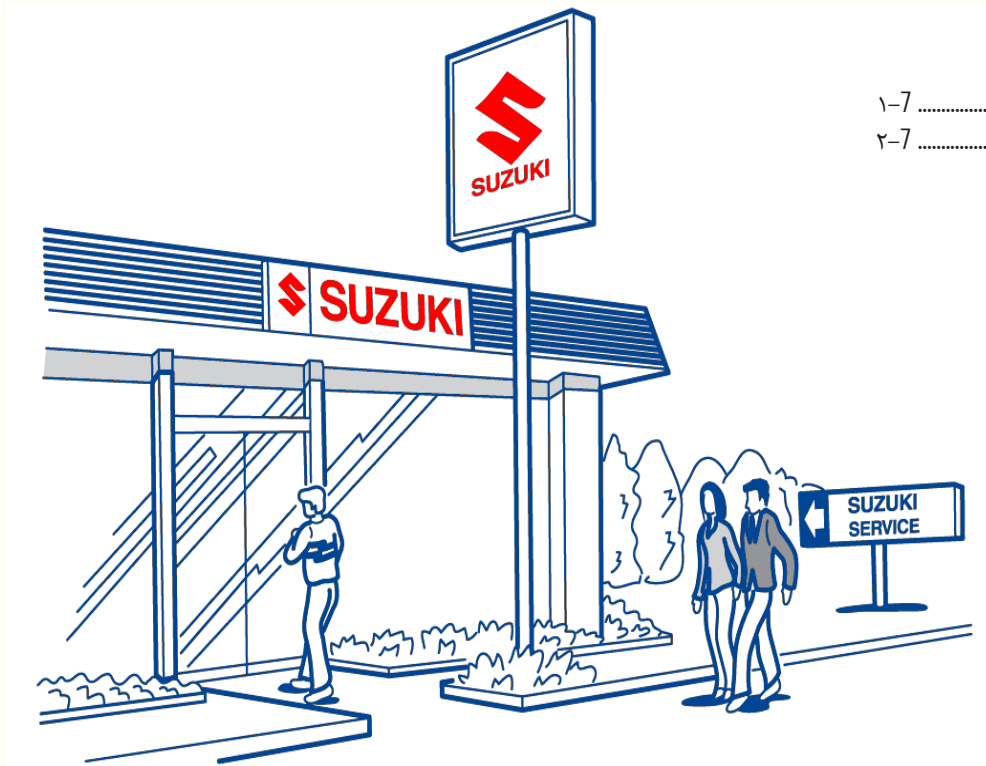
GRAND VITARA



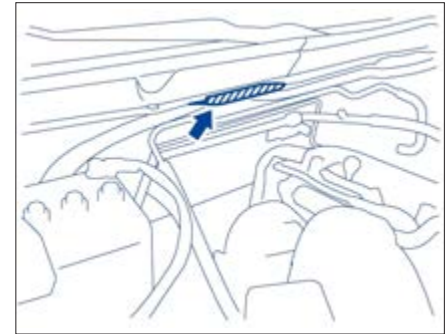
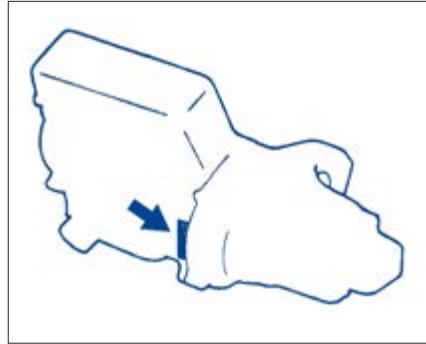
اطلاعات عمومی

۱-7 شناسایی خودرو...

۲-7 مصرف سوخت (برای اروپا).....



شناسایی خودرو شماره سریال شناسایی



شماره شناسایی خودرو و / یا موتور به منظور ثبت خودرو مورد استفاده قرار می‌گیرد. این شماره ها همچنین برای کمک به نمایندگی مجاز در هنگام سفارش دهی یا مراجعه به اطلاعات سرویس خاص مورد استفاده قرار می‌گیرد ، هر زمان که نیاز به مشورت با نمایندگی مجاز سوزوکی دارید به خاطر داشته باشید که خودروی خود را با شماره معرفی نمایید. اگر قرائت این شماره برای شما مشکل است ، می‌توانید آنرا بر روی پلاک شناسایی خودرو پیدا کنید.

مصرف سوخت (برای اروپا)

M/T: گیربکس معمولی

A/T: گیربکس اتوماتیک

2.4L		
11.6/276	M/T	در شهر (L/100km) / CO ₂ (g / km)
12.8/304	A/T	
7.4/176	M/T	میان شهر (L/100km) / CO ₂ (g / km)
8.2/194	A/T	
8.9/212	M/T	ترکیبی (L/100km) / CO ₂ (g / km)
9.7/234	A/T	

تذکر

از آنجاییکه این داده ها تحت شرایط معین بدست آمده اند ، مصرف واقعی خودروی شما با این داده ها تفاوت خواهد داشت.

یادداشت

تذکر:

مشخصات می تواند بدون اطلاع قبلی تغییر نماید.

M/T: گیربکس معمولی

A/T: گیربکس اتوماتیک

ایتم: ابعاد		واحد: mm(in.)	
طول کلی		4300-4575(169.3-180.1)	
پهنای کلی		1810(71.3)	
ارتفاع کلی		1695(66.7)	
فاصله محور ها		2640(103.9)	
فاصله چرخ ها در محورها	جلو	1540(60.6)	
	عقب	1570(61.8)	
فاصله از زمین		200(7.9)	

ایتم: جرم(وزن)		Kg (lbs)	
جرم(وزن) کل خودرو با سوخت و تجهیزات		1552-1670(3422-3682)	
میزان جرم (وزن ناخالص) خودرو		2100(4630)	
جرم (وزن) ناخالص اکسل	جلو	1050(2315)	
	عقب	1210(2668)	

ایتم: موتور		2.4L	
نوع		J24B(16V DOHC)	
تعداد سیلندر ها		4	
قطر داخلی سیلندر		92.0mm(3.62 in.)	
کورس سیلندر		90.0mm(3.54 in.)	
حجم جابجایی پیستون		2393cm ³	
نسبت تراکم	موتور با نرخ بالای اکتان بنزین(سوپر)	10.0:1	
	موتور با بنزین معمولی	10.0:1	

مشخصات

ایتم: الکتریکی	
شمع استاندارد	شمع ابریدیم
باتری	NGK SILFR6A11 (اکیداً توصیه می گردد)
فیوز ها	12V 55D23L 48AH/5HR
	به بخش "بازرسی و نگهداری" مراجعه نمائید
ایتم: چراغ ها	
چراغ جلو	نور پائین
	نور بالا
چراغ راهنما	جلو
	عقب
چراغ راهنمای جانبی	12V 5W
چراغ موقعیت	12V 5W
چراغ ترمز/چراغ عقب	12V 21/5W
چراغ پلاک نمره	12V 5W
چراغ دنده عقب	12V 21W
چراغ مه شکن عقب	12V 21W
چراغ استپ پشت نشیبه عقب	12V 5W
چراغ سقفی	چراغ مطالعه
	چراغ سقفی مرکزی
	چراغ عقب
چراغ محافظه بار	12V 5W

مشخصات

225/70R16,225/65R17		آیتم: چرخ و سیستم تعلیق
لاستیک 16x6 1/2J(Aluminum) :225/70R16		سایز لاستیک جلو و عقب
لاستیک 17x6 1/2J(Aluminum) :225/65R17		سایز رینگ
برای فشار باد لاستیک مشخص تحت شرایط نرمال، به برجسب اطلاعات مربوطه به لاستیک که بر روی ستون درب سمت راسته نصب شده است مراجعه نمائید		فشار باد لاستیک
هنگام بکسل کردن یک پدک کش، از مقادیر زیر پیروی نمائید		
240kPa (2.40kg/cm ² , 34psi)	جلو	
280kPa (2.80kg/cm ² , 40psi)	عقب	
هنگامی که بیش از ۴ نفر سوار خودرو می باشند، توصیه می شود که از فشار باد لاستیک فهرست شده زیر به منظور دستیابی به کمترین مقدار مصرف سوخت ممکن پیروی نمائید		
260kPa (2.60kg/cm ² , 38psi)	جلو	
260kPa (2.60kg/cm ² , 38psi)	عقب	
225/70R16,225/65R17 43390-65J00 (SUZUKI P/NO.) یا ضخامت رادیال: 15mm (max)، ضخامت محوری: 15mm (max)		زنجر چرخ توصیه شده (برای اروپا)

تذکره:

هنگامی که بیش از ۴ نفر سوار خودرو می باشند، از فشار باد مشخص فهرست شده بر روی برجسب اطلاعات لاستیک پیروی نمائید.

سایر کنترل‌ها و تجهیزات

آیتم: فرمان	
0± 2mm (0± 0.08 in.)	چلو
6± 2mm (0.24± 0.08 in.)	عقب
0° 00'	چلو
-1°15' ± 40'	عقب
2° 30'	چلو
	زاویه کستر
	تو-این (toe-in)

آیتم: ظرفیت‌ها (تقریبی)			
7.3 L (12.8 imp pt)	مایع خنک کننده موتور (شامل مخزن ذخیره)		
66L (14.5 imp gal)	پاک بنزین		
4.8L (8.4 imp pt)	روغن موتور (تعویض یا فیلتر روغن)		
1.9L (3.3 imp pt)	M/T	روغن گیربکس	
7.2L (12.7 imp pt) (هنگام تعمیر اساسی)	4A/T		
0.95L (1.7 imp pt)	چلو		روغن دیفرانسیل
1.1L (1.9 imp pt)	M/T	2WD	
0.8L (1.4 imp pt)	4A/T	عقب	
0.8L (1.4 imp pt)	4WD		
1.5L (2.6 imp pt)	با سوییچ انتقال		روغن ترانسفر

SUZUKI

GRAND VITARA



راهنمای نگهداری و خدمات گارانتی

شبکه خدمات پس از فروش محصولات ایران خودرو در سراسر کشور منحصراً از طریق نمایندگی‌های مجاز ایران خودرو ارائه خدمات گارانتی به مشتریان را بر عهده دارد. ویژگی‌های این شبکه عبارتند از:

- نیروی انسانی ماهر و آموزش‌دیده
 - ابزار و تجهیزات استاندارد تعمیرگاهی مطابق با فن آوری روز دنیا
 - تجهیزات ویژه عیب‌یابی
 - وجود قطعات و لوازم یدکی با کیفیت و مطابق با استانداردهای شرکت ایران خودرو
- لذا تأکید و توصیه می‌شود برای دریافت هرگونه خدمات در دوره گارانتی و پس از آن و نیز برای انجام سرویس‌های دوره‌ای خودروی خود به این شبکه مراجعه فرمایید. همچنین مواد مصرفی خودرو، باید از نمایندگی‌های مجاز ایران خودرو (با برندهای مورد تأیید و بسته‌بندی‌های ارائه شده توسط شرکت ایساکو) تأمین گردد.

خریدار گرامی جهت اطلاع از آخرین وضعیت نمایندگی‌های مجاز ایران خودرو به وب سایت شرکت ایساکو " www.isaco.ir "

و یا به موبایل اپلیکیشن ایساکو مراجعه و یا با شماره تلفن ۰۹۶۴۴۰ تماس حاصل فرمایید.

شناسنامه خودرو

● نام مالک:

● آدرس:

● شماره پلاک انتظامی:

● نوع ومدل خودرو:

● شماره شاسی / بدنه:

● شماره موتور:

● رنگ:

● تاریخ شروع گارانتی خودرو:

● نمایندگی تحویل دهنده خودرو:

● آدرس نمایندگی تحویل دهنده:

محل امضاء و مهر نمایندگی

صحت اطلاعات فوق تأیید می شود.

۱ کلیات

۲ سرویس‌ها

۳ توصیه‌های فنی

۴ قانون و آیین‌نامه حمایت از مصرف‌کنندگان

۵ خدمات امدادی و طلایی امداد خودرو ایران

فهرست مطالب

۵	بخش اول - کلیات
۶	تعریف گارانتی
۶	تعریف ایکو کارت
۷	موارد تحت پوشش گارانتی
۸	موارد خارج از پوشش گارانتی
۱۱	قطعات مصرفی
۱۲	ابطال گارانتی
۱۴	توصیه‌های نگهداری و ایمنی خودرو
۱۷	بخش دوم - سرویس‌ها
۱۸	سرویس‌های دوره‌ای
۲۰	جدول سرویس‌های دوره‌ای
۲۳	بخش سوم - توصیه‌های فنی
۹۷	بخش چهارم - قانون و آیین‌نامه حمایت از مصرف‌کنندگان
۱۰۹	بخش پنجم - خدمات امدادی و طلایی امداد خودرو ایران



کلیات

۱۱ قطعات مصرف
۱۲ ابطال گارانتی
۱۴ توصیه‌های نگهداری و ایمنی خودرو

۶ تعریف گارانتی
۶ تعریف ایکو کارت
۷ موارد تحت پوشش گارانتی
۸ موارد خارج از پوشش گارانتی

۱- تعریف گارانتی

شرکت ایران خودرو کیفیت و عملکرد مناسب خودروی تولیدی خود را تضمین نموده و متعهد می‌شود کلیه ایرادات ناشی از هرگونه نقص در کیفیت قطعات و فرآیند مونتاژ خودرو را مطابق تعریف محصول و طی مدتی معین و یا کارکرد مشخص (هر کدام زودتر منقضی گردد)، به صورت رایگان و مطابق شرایط مندرج در این دفترچه برطرف نماید.

۲- تعریف ایکو کارت

این کارت با بهره‌برداری از فن‌آوری‌های روز به صورت یک کارت الکترونیکی طراحی و به عنوان کلید دریافت خدمات تعمیرگاهی در نمایندگی‌های مجاز ایران خودرو، به همراه سایر مدارک و راهنمای کاربری استفاده از آن، تحویل شما مشتری محترم می‌گردد. از این پس می‌توانید با استفاده از این کارت در دستگاه‌های کارت‌خوان (POS) مستقر در نمایندگی‌ها از کلیه خدمات (سرویس پیش از تحویل، سرویس‌های دوره‌ای، خدماتی تعمیراتی و سایر خدمات نوین و تشویقی) در دوران گارانتی و وارانتی بهره‌مند گردید. وجود این کارت تا پایان طول عمر خودرو الزامی و در نقل و انتقالات خودرو، بایستی به خریدار جدید واگذار گردد. همچنین در صورت مفقود شدن کارت یا فراموشی رمز، در اسرع وقت به یکی از نمایندگی‌های مجاز ایران خودرو مراجعه فرمایید. لازم به ذکر است در صورت انقضای هر یک از شرایط مندرج بر روی "ایکو کارت" (مدت یا کیلومتر) دوره گارانتی پایان می‌پذیرد. توجه: هنگام مراجعه به نمایندگی‌های مجاز ایران خودرو برای دریافت خدمات گارانتی، همراه داشتن کارت گارانتی الزامی می‌باشد.

۳- موارد تحت پوشش گارانتی

در دوره گارانتی کلیه قطعات خودرو به استثنای قطعات مصرفی (رجوع شود به بخش قطعات مصرفی) و موارد خارج از پوشش گارانتی که در ادامه به آنها اشاره شده است مشمول گارانتی بوده و مشتری می تواند در صورت بروز عیب با مراجعه به یکی از نمایندگی های مجاز از خدمات رایگان گارانتی بهره مند شود. رفع ایراد بنا به تشخیص کارشناس فنی نمایندگی با تعمیر یا تعویض قطعه معیوب انجام خواهد شد.

۳-۱- گارانتی قطعات نصب شده

کلیه قطعات تعویض شده در تعمیراتی که به هزینه گارانتی انجام شده باشد، حداکثر تا پایان دوره گارانتی خودرو تحت پوشش گارانتی خواهد بود. همچنین داغی کلیه قطعاتی که در زمان گارانتی و به حساب گارانتی تعویض می گردند، متعلق به شرکت ایران خودرو بوده و به مشتری تحویل نمی گردند.

۳-۲- گارانتی پایه و رنگ و بدنه

نوع خودرو	ضمانت پایه (هر کدام زودتر اتفاق بیفتد)	ضمانت رنگ و بدنه
سوزوکی گراند ویتارا	۲۴ ماه یا ۴۰۰۰۰ کیلومتر	۳۶ ماه

۳-۳- ضمانت سیستم صوتی (راديو پخش - CD-Player - مالتی مدیا)

دوره گارانتی راديو پخش و CD-player مطابق گارانتی خودرو بوده و کلیه خدمات در شبکه نمایندگی های مجاز ایران خودرو ارائه می گردد.

۳-۴- گارانتی های خاص

گارانتی های خاص				
ردیف	شرح	ماه	کیلومتر	توضیحات
۱	گارانتی تایر	۲۴	۴۰۰۰۰	هر کدام زودتر فرا برسد
۲	گارانتی باتری	۱۸	۳۰۰۰۰	
۳	گارانتی گاز کولر	۱۲	۲۰۰۰۰	

۳-۵- گارانتی کیسه هوا

عملکرد صحیح کیسه هوا بر اساس استانداردهای ابلاغی در دوران تعهد بر عهده عرضه کننده خودرو می باشد. نکته: شرایط ذکر شده در این دفترچه، تنها در کشور جمهوری اسلامی ایران معتبر است.

۴- موارد خارج از پوشش

موارد خارج از شمول گارانتی عمدتاً ناشی از نگهداری نامناسب خودرو توسط مالک یا راننده می‌باشد، لذا مراقبت و نگهداری مناسب از خودرو نه تنها از خارج شدن خودرو از گارانتی جلوگیری می‌کند، بلکه موجب عمر بیشتر خودرو شما نیز خواهد شد.

۴-۱- خسارت ناشی از عوامل خارج از کنترل شرکت ایران خودرو

- خرابی ناشی از تصادفات و استفاده نامناسب از خودرو
 - استفاده از خودرو در مسابقات رالی، سرعت و...
 - هرگونه تغییرات در خودرو و تقویت آن (تغییر در مشخصات محصول نظیر تغییرات در موتور و...) و یا حذف قطعات و جایگزین نمودن قطعات دیگر
 - خرابی ناشی از حوادث و بلایای طبیعی نظیر سیل، زلزله، صاعقه، طوفان و غیره
 - خرابی ناشی از آتش سوزی (بلایای طبیعی، عمدی و... غیر از نقص فنی)، اغتشاش و شورش‌های اجتماعی و سیاسی
 - صدمات ناشی از تردد خودرو در مسیرهای قیرپاشی شده، نمک ریزی شده و عوامل بیرونی نظیر برخورد سنگ و شن با خودرو
 - فشار آوردن بیش از حد به خودرو و تحمیل بار بیش از ظرفیت مجاز حتی برای کوتاه مدت
 - خسارت ناشی از تعمیرات نامناسبی که توسط تعمیرگاه‌های غیرمجاز انجام شده باشد.
 - آسیب‌ها و صدمات ناشی از نصب هرگونه قطعات غیر اصلی
 - جبران خسارات بدنه، رنگ و تزئینات خودرو که ناشی از تصادفات و حوادث بوده و تعمیر شده باشند.
 - نصب هرگونه قطعات زنگ زده که موجب بروز خوردگی و یا زنگ زدگی در سایر قطعات شود.
 - وجود هرگونه گرده رنگ که ناشی از قرار گرفتن خودرو در محیط نامناسب باشد.
 - هرگونه خسارت وارده به بدنه و رنگ خودرو (تصادف و...) و تزئینات پس از تحویل خودرو به مشتری
 - خرابی قطعات ناشی از هرگونه تغییرات غلط بر روی خودرو نظیر جوشکاری و غیره
 - هرگونه آتش سوزی در خودرو به دلیل عدم رعایت موارد ایمنی به هنگام تعمیرات و یا وقوع آتش سوزی به دلیل سهل انگاری و یا استفاده از قطعات غیراصلی
- در تعمیرات انجام شده توسط تعمیرگاه‌های غیرمجاز

■ عدم مراقبت لازم از خودرو (شامل انجام سرویس‌ها، مراقبت بدنه و...)

■ استهلاک عادی قطعات (نظیر سایش عادی تیغه برف پاک‌کن در اثر استفاده)

■ صدمات رنگ ناشی از برخورد سنگ، شن، ماسه و سایر موارد مشابه به بدنه

■ تأثیر مواد پراکنده در محیط، مانند سموم دفع آفات نباتی و غیره، فصله پرندگان، شیره درختان و همچنین عوامل جوی نظیر باران‌های اسیدی، انواع آلودگی‌های

زیست محیطی و سایر عوامل تأثیرگذار بر بدنه و رنگ خودرو

■ فاسد شدن باتری بدلیل عدم استفاده از خودرو برای مدت طولانی

■ پوسیدگی لاستیک خودرو، قطعات و سایر قطعات لاستیکی به دلیل توقف طولانی خودرو و عدم استفاده از آن

■ ایرادات ناشی از ریزش آب و یا سایر مایعات بر روی قطعات الکترونیکی نظیر رادیوپخش، ECU و اتصالات آن

■ ایرادات ناشی از رانندگی در عمق آب که باعث نفوذ آب به اجزاء داخلی خودرو مانند موتور می‌گردد.

■ خسارات ناشی از قرار گرفتن خودرو در میدان‌های قوی الکترو مغناطیسی و... (کنار پست‌ها و زیر دکل‌های فشار قوی انتقال نیرو)

■ خط افتادن شیشه جلو به دلیل خرابی برف پاک‌کن

■ عمدی بودن خسارات وارد شده مانند سرقت یا استفاده اشخاص نامستول

۲-۴- خسارت ناشی از انجام تعمیرات نامناسب و استفاده از سوخت و روغن نامناسب

■ بروز هرگونه ایراد ناشی از استفاده از روغن، مایعات، فیلترهای روغن، سوخت نامناسب و یا غیراستاندارد

■ هرگونه عیب و نقص و خسارات جانی و مالی وارده به مشتری و اشخاص ثالث که به دلیل تعویض یا نصب قطعات و سیستم‌های جانبی و یا دریافت خدمات

خارج از شبکه رسمی و مجاز ایران خودرو، توسط مشتری طی دوره ضمانت ایجاد شود، از شمول قانون حمایت از مشتری خارج است و هیچ‌گونه حقی برای

مشتری و اشخاص ثالث در برابر ایران خودرو، ایجاد نمی‌کند.

■ زنگ زدگی قطعات داخل موتور و همچنین رادیاتور به دلیل عدم استفاده از ضدیخ و آب بدون املاح (نظیر آب مقطر)

■ هرگونه حادثه در خودرو به دلیل عدم رعایت موارد ایمنی به هنگام تعمیرات و یا وقوع آتش‌سوزی به دلیل سهل‌انگاری و یا استفاده از قطعات غیر اصلی در

تعمیرات انجام شده یا دستکاری در سیم‌کشی خودرو توسط تعمیرگاه‌های غیرمجاز

- تخریب و عملکرد نامناسب قطعات موتور و همین‌طور رادیاتور به دلیل استفاده از آب‌های املاح‌دار که رسوبات آنها موجب بروز ایراد می‌گردد.
- عیوب ناشی از عدم انجام سرویس‌های دوره‌ای توسط مشتری در نمایندگی‌های مجاز ایران خودرو
- عیوب ناشی از آب رسوب‌دار و روغن‌های نامناسب که منجر به خرابی سایر قطعات گردد.

توجه: همانگونه که ضدیخ، نقطه انجماد آب موتور را کاهش می‌دهد، نقطه جوش آن را نیز افزایش می‌دهد. بنابراین وجود ضد یخ مخصوص زمستان نبوده و می‌بایست در تمام فصول استفاده گردد.

وجود ضد یخ موجب جلوگیری از زنگ زدگی قطعات می‌شود، لذا عیوب ناشی از عدم وجود ضد یخ مشمول گارانتی نخواهد بود.

۲-۴- استهلاک عادی

- استهلاک طبیعی خودرو، فرسودگی، رنگ پریدگی.
- هزینه ناشی از تعویض قطعات مصرفی
- جهت دریافت اطلاعات بیشتر به بخش ۵ قطعات مصرفی مراجعه گردد.

۴-۴- سرویس دوره‌ای

- عیوبی که بنا به تشخیص کارشناس فنی نمایندگی، ناشی از عدم انجام به موقع سرویس‌های دوره‌ای باشد، مشمول گارانتی نخواهد بود.
- جدول انجام سرویس‌های دوره‌ای در بخش سرویس و نگهداری آمده است.

۴-۵- هزینه‌ها و خسارت پیامد یا اضافی

- هرگونه خسارت کالای فاسد شدنی در حال حمل بوسیله خودرو، در صورتیکه خودرو به دلیل بروز ایراد قادر به حرکت نباشد.
- هرگونه خسارت کالای در حال حمل بوسیله خودرو در صورت بروز حادثه و یا تصادف
- هرگونه خسارت ناشی از نرسیدن به مقصد مورد نظر به دلیل خرابی خودرو
- جبران خسارات مربوط به پرداخت هزینه‌های آژانس و پارکینگ به مالکین، در شهرها، در صورت خرابی خودرو و تصمیم مشتری به توقف آن و یا استفاده از وسایل دیگر حمل و نقل بواسطه خرابی خودرو
- هرگونه خسارت ناشی از استفاده خودرو معیوب و با اطلاع قبلی

۵- قطعات مصرفی

- قطعات مصرفی به قطعاتی اطلاق می‌شوند که عمر آنها نسبت به سایر قطعات خودرو محدودتر بوده و به صورت عادی پس از گذشت مدتی محدود یا مقدار کارکرد خاصی مستهلک شده و می‌بایست تعویض شوند.
- شایان ذکر است در صورتیکه قطعه مصرفی دارای ایراد کیفی باشد، یا خرابی و ایراد کیفی یک قطعه دیگر باعث بروز ایراد در قطعه مصرفی شود، قطعه مصرفی نیز مشمول گارانتی می‌گردد.
- مثال:** اگر به دلیل وجود ایراد در دیسک ترمز، لنت‌ها نیز معیوب شوند علاوه بر رفع ایراد دیسک ترمز، تعویض لنت‌های ترمز نیز مشمول شرایط گارانتی خواهند بود اما از سوی دیگر چنانچه عدم تعویض به موقع لنت ترمز منجر به آسیب رسیدن به دیسک ترمز شود، نه تنها لنت ترمز بلکه دیسک ترمز هم تحت پوشش گارانتی قرار نمی‌گیرد.

گارانتی قطعات مصرفی			
ردیف	شرح	ماه	کیلومتر
۱	صفحه کلاچ (در خودروهای با گیربکس دستی)	۱۲	۲۰۰۰۰
۲	تسمه تایم (در صورت داشتن تسمه تایم)، تسمه دینام، کرین کنیستر، کاتالیزت و سنسور اکسیژن دوم	۲۴	۴۰۰۰۰
۳	لنت ترمز جلو و عقب، لامپ‌ها، شمع موتور، تیغه برف پاکن	۱۰۰۰۰	
۴	روغن‌ها نظیر روغن موتور، گیربکس، ترمز و هیدرولیک	گارانتی ندارد	
۵	مایعات نظیر ضدیخ، مایع شیشه‌شور		
۶	فیلترها نظیر فیلتر بنزین، فیلتر هوا، فیلتر روغن، فیلتر اتاق		

۶- ابطال گارانتی

۶-۱- ابطال گارانتی خودرو

در شرایط زیر گارانتی خودرو ابطال و نمایندگی‌ها از ارائه خدمات گارانتی به خودرو معذور خواهند بود.

- در صورتی که پلاک شناسایی هویت اتومبیل محو شده و پلاک آن نیز مفقود شده باشد، گارانتی خودرو لغو می‌گردد.
- دستکاری در کیلومتر شمار و تغییر مقدار کارکرد خودرو یا از کار انداختن کیلومترشمار بنا به تشخیص کارشناس فنی شرکت در هنگام پذیرش خودرو در نمایندگی مجاز، در صورت دستکاری کیلومتر توسط مشتری، گارانتی خودرو ابطال و مشخصات آن به کلیه نمایندگی‌های مجاز اعلام خواهد شد.

■ از کار افتادن کیلومتر شمار

چنانچه کیلومتر شمار خودرو بدون خواست یا دخالت مشتری از کار افتاده باشد، مشتری می‌بایست سریعاً و در اولین فرصت ممکن برای رفع عیب آن به نمایندگی‌های مجاز مراجعه نماید، در غیر این صورت گارانتی خودرو به صورت کامل ابطال خواهد شد.

توجه: از آنجا که کارکرد واقعی خودرو پیش از انجام هرگونه تغییرات، توسط نمایندگی‌ها بررسی می‌شود، لذا هرگونه دستکاری در کیلومتر کارکرد ثبت شده در جلو آمپر، مشمول پوشش گارانتی نبوده و عواقب آن بر عهده مالک خودرو خواهد بود.

- خودروهایی که در سانحه شدید یا آتش سوزی به صورت کلی خسارت ببینند، حتی در صورت بازسازی کلی از پوشش گارانتی خارج می‌شوند.
- در صورتی که به هر دلیلی اتاق خودرو تعویض گردد خودرو از پوشش گارانتی خارج می‌گردد.
- در صورت تغییر در کاربری تعریف شده خودرو و تبدیل آن به خودروی مسابقه، کار و غیره، گارانتی خودرو ابطال می‌شود.

در صورت اعلام فراخوان از سوی شرکت ایران خودرو، اگر مالکین خودروهای شامل فراخوان در تاریخ مقرر به نمایندگی‌ها یا مکان‌های تعیین شده مراجعه ننمایند، گارانتی خودرو به طور کامل ابطال خواهد شد.

۲-۶- ابطال گارانتی قطعات

چنانچه در دوران گارانتی نسبت به تعویض قطعات و جایگزینی آن با قطعات غیراستاندارد یا متفرقه در تعمیرگاه‌های غیرمجاز اقدام گردد، در صورتی که همان قطعه و یا سایر قطعات مرتبط با آن قطعه معیوب شوند، قطعه مذکور و سایر قطعات متعلقه در آن مجموعه از پوشش گارانتی خارج خواهند شد.

کلیه قسمت‌های تغییر یافته بر روی خودرو توسط هنرکده‌ها، آموزشگاه‌های رانندگی، تعمیرگاه‌ها و سایر مراکز خدماتی متفرقه از گارانتی خارج خواهند شد. خاطر نشان می‌سازد شرکت ایران خودرو تعهدی در قبال بروز اشکال در قسمت‌های تغییر یافته نخواهد داشت. بنابراین هرگونه آهن‌کشی، تقویت شاسی خودرو، موتور، تقویت فنرها و یا اصلاح آن‌ها، نصب کولر توسط مراکز خدماتی متفرقه، استفاده از رینگ و لاستیک اسپرت (که مورد تأیید ایران خودرو نباشد) مجاز نمی‌باشد. در صورت نصب وسایل اضافی نظیر پروژکتور و بویژه دزدگیر غیراستاندارد و یا استاندارد توسط عوامل متفرقه و یا موسسات خدماتی غیر از مجموعه ایران خودرو که منجر به بروز عیب در سیستم‌های الکترونیکی و مکانیکی و یا بواسطه آن در سایر قطعات خودرو شود، تحت پوشش گارانتی نخواهد بود.

۷- توصیه‌های نگهداری و ایمنی خودرو

- ۱- در صورتی که خودرو به هر دلیلی مورد استفاده قرار نمی‌گیرد، ضروری است خودرو هر سه روز حداقل به مدت چند دقیقه روشن و درجا کار کند. این عمل موجب جلوگیری از تخلیه کامل باتری می‌گردد.
- ۲- تنظیم فشار باد لاستیک بطور مرتب موجب جلوگیری از فرسایش زود هنگام لاستیک‌ها و کاهش مصرف سوخت می‌گردد.
- ۳- رعایت احتیاط در عبور از دست‌اندازها موجب افزایش عمر و دوام قطعات جلوبندی و کمک فنرها می‌گردد.
- ۴- کنترل هفتگی سطح آب داخل رادیاتور و روغن موتور در زمان خنک بودن موجب حصول اطمینان از عدم بروز عیوب احتمالی خواهد شد.
- ۵- از تنظیم بودن نور چراغ‌های جلو به هنگام رانندگی در شب به منظور رؤیت موانع در دست‌اندازهای موجود در جاده و عکس العمل سریع در برابر موانع احتمالی، اطمینان حاصل نمایید.
- ۶- هنگام پارک خودرو مراقب باشید که چرخ‌های جلو و یا عقب خودرو با موانع و یا جداول کنار خیابان برخورد نکنند. در صورت شدید بودن برخورد احتمال تاب برداشتن رینگ چرخ‌ها زیاد است.
- ۷- در سرازیری‌ها از خاموش کردن خودرو اجتناب نمایید. این کار موجب عمل نکردن بوستر ترمز شده و نیروی ترمز برای توقف خودرو کافی نخواهد بود.
- ۸- عاملیت‌های مجاز ایران خودرو و تعمیرگاه‌های مجاز مطمئن‌ترین مکان برای ارایه سرویس‌های مربوط به تعویض روغن و کنترل‌های مربوطه می‌باشند.
- ۹- قطعات یدکی مورد نیاز خودرو را از نمایندگی‌های مجاز یا فروشگاه‌های مجاز ایران خودرو (ایساکو) تهیه نمایید. کیفیت این قطعات مورد تأیید ایران خودرو می‌باشد.
- ۱۰- از به حرکت درآوردن خودرو با شتاب اولیه بسیار بالا (take off) که باعث صدمه زدن به قطعاتی مانند کلاچ، موتور، گیربکس، پلوس و... می‌گردد، خودداری کنید.
- ۱۱- تعویض دنده‌ها را در دور موتور مناسب انجام دهید.
- ۱۲- از دستکاری، تغییر و یا حذف قطعات سیستم آلایندگی خودداری نمایید.

۱۳- از روغن‌های موتور، گیربکس، ترمز... استاندارد و مورد تأیید شرکت ایران خودرو استفاده نمایید.

۱۴- از اضافه کردن مواد افزودنی غیراستاندارد به سوخت خودرو خودداری شود.

۱۵- برای روشن کردن خودرو اقدام به هل دادن خودرو ننمائید.

۱۶- از برداشتن سرباطری به مدت طولانی خودداری نمایید.

۱۷- از کنجکاوی نمودن، جداکردن کانکتورها، فیوزها و باز و بست قطعات توسط افراد غیرمتخصص، خودداری نمایید.

در صورت تجهیز خودرو به سیستم CNG ، موارد زیر نیز اضافه می‌گردد:

۱۸- گاز CNG با فشار بالا (۲۰۰ بار) در مخزن خودروی شما نگهداری می‌شود. لذا دستکاری اتصالات (شیر سر مخزن، لوله‌ها و سایر قطعات فشار قوی) بسیار خطرناک بوده و در صورت هرگونه دستکاری باعث لغو گارانتی کیت گازسوز می‌شود.

۱۹- در صورت استشمام هرگونه بوی گاز، فوراً شیر دستی سر مخزن گاز را بسته، خودرو را به فضای باز انتقال دهید و در اولین فرصت به نمایندگی ایران خودرو مراجعه کنید.

۲۰- استفاده از قطعات غیراستاندارد یا انجام تعمیرات غیراستاندارد روی کیت گازسوز بسیار خطرناک بوده و باعث لغو گارانتی خودرو می‌گردد. حتماً برای اینگونه تعمیرات به نمایندگی‌های مجاز ایران خودرو مراجعه نمایید.



۲

سرویس‌ها

۱۸ سرویس‌های دوره‌ای
۲۰ جدول سرویس‌های دوره‌ای

سرویس‌های دوره‌ای

۲

انجام سرویس اولیه در شبکه نمایندگی‌های مجاز در بازه زمانی حداکثر ۳ ماه پس از تحویل خودرو و حداقل پیمایش ۱۰۰۰ کیلومتر الزامی می‌باشد و عدم انجام آن در موعد مقرر منجر به لغو گارانتی خودرو می‌گردد.*

مهم: گروه صنعتی ایران خودرو این حق را برای خود محفوظ می‌دارد تا در هر زمان از عمر خودرو، برنامه سرویس و نگهداری آن را تغییر دهد.

■ انجام سرویس‌های دوره‌ای طبق توصیه شرکت سازنده باعث افزایش قابلیت اطمینان و دوام خودرو و پیشگیری از عیوب ناخواسته می‌شود.

■ انجام سرویس‌های ادواری در نمایندگی‌های مجاز الزامی بوده و عدم انجام آن، منجر به لغو گارانتی خواهد گردید.

■ انجام سرویس‌های دوره‌ای به هزینه مشتری خواهد بود.

■ پرداخت هزینه سرویس‌های دوره‌ای برای خودروهای دارای کارت طلایی شرکت امداد خودرو در مدت اعتبار آن بر اساس ضوابط آن شرکت خواهد بود. مراتب در بخش خدمات شرکت امداد خودرو به تفصیل توضیح داده شده است.

مهم: گروه صنعتی ایران خودرو، این حق را برای خود محفوظ می‌دارد تا در هر زمان از عمر خودرو، برنامه سرویس و نگهداری آن را تغییر دهد.

مهم: نمایندگی‌های مجاز بایستی پس از انجام هر یک از سرویس‌های فوق اقدام به تکمیل یکی از جداول سوابق انجام سرویس‌های دوره‌ای (جداول موجود در صفحات بعدی) نمایند.

* خودروهایی که طبق قرارداد فروش، مشمول طرح سرویس اولیه الزامی می‌باشند.

برنامه نگهداری دوره‌ای

R: تعویض و یا تغییر

A: بازرسی، تمیز کردن، تنظیم، روانکاو و یا تعویض

در صورت لزوم

L: روانکاو

T: بستن با گشتاور مشخص



احتیاط

هرگاه که نیاز به تعویض قطعه بر روی خودرو باشد، توصیه می‌شود که از قطعات یدکی اصلی سوزوکی و یا معادل آن استفاده شود.

برنامه زمانبندی نگهداری

جدول زیر زمان‌هایی را که شما می‌بایست نگهداری منظمی بر روی خودروی خود انجام دهید نشان می‌دهد، این جدول زمان‌های انجام بازرسی، تنظیم، روانکاو و سایر سرویس‌ها را بر اساس مایل، کیلومتر و ماه ارایه می‌نماید.



اخطار

سوزوکی توصیه می‌نماید که نگهداری آیت‌هایی که با علامت (*) مشخص شده‌اند توسط نمایندگی مجاز سوزوکی و یا تکنسین دوره‌دیده صورت پذیرد، اگر شما واجد شرایط می‌باشید می‌توانید نگهداری آیت‌های بدون علامت را با مراجعه به دستورالعمل‌های این بخش انجام دهید. اگر شما مطمئن نیستید که توانایی انجام موفقیت‌آمیز و کامل آیت‌های بدون علامت را دارید، از نمایندگی مجاز سوزوکی درخواست نمایید که این موارد برای شما انجام دهد.

تذکر:

این جدول همچنین شامل برنامه زمانبندی سرویس‌ها تا 90000 Km (54000 miles) کارکرد می‌باشند.

بالتر از 90000 Km (54000 miles) سرویس‌های مشابه با ترتیب همان فواصل زمانی انجام دهید.

90	75	60	45	30	15	km(x1000)	* فاصله زمانی: این فاصله زمانی می‌بایست بر اساس قرائت مسافت‌سنج و یا ماه‌های کارکرد هر کدام که زودتر اتفاق بیفتند در نظر گرفته شود.	
54	45	36	27	18	9	miles(x1000)		
72	60	48	36	24	12	months		
موتور								
R			R				1-1 تسمه آلترناتور	
	-	-		-	-		*1-2 فیلتر سوپاپ	
هر 7500km(4500miles) یا 6 ماه تعویض شود.								1-3 روغن موتور و فیلتر روغن
R	-	-	R	-	-	SUZUKI LLC: Standard(green)	1-4 مایع خنک‌کننده موتور	
	-		-		-		*1-5 سیستم دود خروجی (بجز کاتالیست)	
							*1-6 لوله آگزوز و محل‌های نصب (منجید آگزوز)	
سیستم جرعه								
R	-	R	-	R	-		2-1 شمع	
الکترو ایریوم سوخت								
هر 2500km(1500miles) بازرسی نمایید.								3-1 فیلتر هوای موتور
هر 3000km(18000miles) یا 24 ماه تعویض نمایید.								
(در صورت نیاز دفعات بیشتری بازرسی و یا تعویض نمایید.)								
	-		-		-		*3-2 لوله‌های بنزین (لوله‌های سوخت و اتصالات مربوطه)	
هر 10500km یا 63000miles تعویض نمایید.								*3-3 فیلتر بنزین
	-	-		-	-		*3-4 باک بنزین	
* اطمینان حاصل نمایید که سطح مایع خنک‌کننده موتور را بصورت روزانه و مطابق با بخش «راه اندازی خودرو» کنترل می‌نمایید.								
اگر شما مایع خنک‌کننده موتور را با مایعی بجز Suzuki llc:super blue جایگزین نمایید، از برنامه زمانبندی (green) Suzuki llc:standard پیروی نمایید.								
برای موارد ۱-۳: سطح روغن موتور می‌بایست مرتباً کنترل شود.			 			تعدادی از آیت‌های نگهداری نیازمند سرویس زودتر از زمان‌های سرویس نشان داده شده در حلال فوق می‌باشند. این سرویس‌ها می‌توانند در زمانی زودتر به منظور آسایش مشتری انجام پذیرند. سرویس‌های نگهداری بعدی می‌بایست بر اساس دوره زمانبندی مشخص انجام شوند.		
به منظور اطلاع از جزئیات بیشتر، به قسمت «چک لیست بازرسی روزانه» در بخش راه‌اندازی مراجعه نمایید.						(۱) تسمه V		
			(۲) تسمه V دندان‌دار					

90	75	60	45	30	15	Km(*1000)	فاصله زمانی: این فاصله زمانی می‌بایست بر اساس قرائت مسافت سنج و یا ماه‌های کارکرد هر کدام که زودتر اتفاق بیافتد، قضاوت شود.
54	45	36	27	18	9	Miles(*1000)	
72	60	48	36	24	12	months	
سیستم کنترل آلایندگی							
	-	-	-	-	-	-	*4-1 سیستم تهویه بخار روغن محفوظه میل لنگ کارتر و اتصالات مربوطه
	-	-	-	-	-	-	*4-2 سیستم کنترل بخارات سوخت
ترمز							
							*5-1 دیسک ترمز و لنت ترمز(جلو، عقب)
	-		-		-	-	کاسه ترمز و کفشک‌ها(در صورت تجهیز)
	-		-		-	-	*5-2 شیلنگ‌های ترمز و لوله‌های ترمز
R	-	R	-	R	-	-	5-3 روغن ترمز
-	-	-	-	-		-	5-4 اهرم ترمز دستی و کابل
شاسی و بدنه							
-	-		-		-	-	6-1 کلاچ پدال(پدال و سطح روغن کلاچ)
							6-2 لاستیک‌ها
							*6-3 چرخ‌ها
							*6-4 بلبرینگ چرخ
							*6-5 پولوس‌ها، میل‌گاردان‌ها
	-		-		-	-	*6-6 سیستم تعلیق
T	T	T	T	T	T	T	*6-7 پیچ و مهره‌های سیستم تعلیق
	-		-		-	-	*6-8 سیستم فرمان
R	-	R	-	R	R*	(R* فقط 15000 Km اول)	*6-9 واسکارین گیربکس معمولی
R	-	R	-	R	R*	(R* فقط 15000 Km اول)	*6-10 روغن گیربکس معمولی
R	-	R	-	R	R*	(R* فقط 15000 Km اول)	*6-11 روغن دیفرانسیل
	-		-		-	-	*6-12 روغن گیربکس اتوماتیک
	-		-		-	-	سطح روغن
	-		-		-	-	*شیلنگ روغن
-	-		-	-	-	-	*تعویض روغن
R	-	R	-	R	-	-	6-13 همه بست‌ها، لوله‌ها و قفل‌ها
							*6-14 فرمان هیدرولیک
R			R				*6-15 اجزاء فیلتر سیستم تهویه

(اگر جریان هوا از تهویه مطبوع کاهش یابد، دفعات بیشتری تمیز نمایند)

اخطار:

کمک فزها یا فشار زیاد گاز پرشده‌اند. هیچ‌گاه آنها را باز نکنید و در معرض آتش قرار ندهید. از نگهداری آنها در کنار منبع حرارت و یا جایی که دما زیاد است پرهیز نمائید. هنگام معدوم کردن ابتدا باید گاز آنها خارج شود. از نمایندگی مجاز ایران خودرو برای این منظور کمک بگیرید.

۳

توصیه‌های فنی

۲۴-۵۹.....	بازرسی و نگهداری
۶۰-۸۷	سرویس اضطراری
۸۸-۹۶	مراقبت ظاهری

- به منظور شناسایی آسان‌تر، دسته سیستم‌ها به رنگ زرد بوده و یا دارای برچسب زرد می‌باشد و اتصالات نیز زرد رنگ هستند.

- خودرو را در حال کار کردن در گاراژ و یا محیط‌های کوچک محصور، رها ننمایید.
 - هنگامی که موتور کار می‌کند، دستان، لباس، ابزار کند، دستان، لباس، ابزار و یا سایر اشیاء را از تسمه دینام دور نگه دارید حتی اگر فن کار نکند، می‌تواند بدون اخطار قبلی به کار بیفتد.
 - اگر نیاز به سرویس با موتور در حال کار کرد می‌باشد اطمینان حاصل نمایید که ترمزدستی کاملاً درگیر بوده و گیربکس در وضعیت خلاص (برای خودروهای گیربکس معمولی) و یا پارک (برای خودروهای گیربکس اتوماتیک) قرار دارد.

- در حین روشن کردن موتور و یا در هنگام کار کردن موتور از لمس نمودن سیم‌های مدار استارت و یا دیگر قسمت‌های سیستم استارت اجتناب نمایید. زیرا ممکن است شوک الکتریکی به شما وارد گردد.

- دقت کنید که موتور داغ، منیقولد دود، لوله‌ها انباره اگزوز، رادیاتور و شیلنگ‌های آب را لمس ننمایید.

- از مجاورت سیگار روشن، جرقه، شعله با سوخت یا باتری جلوگیری نمایید. چون امکان اشتعال وجود دارد.

- از رفتن به زیر خودرو در هنگامی که خودرو تنها توسط جک نگه داشته است بپرهیزید.

- دقت نمایید که باعث اتصال کوتاه اتفاقی بین ترمینال‌های مثبت و منفی باتری نشوید.

روغن کارکرده، مایع خنک کننده موتور و سایر مایعات خودرو را دور از دسترس کودکان و حیوانات خانگی قرار دهید. مایعات کارکرده را به نحو مقتضی معدوم نمایید. هرگز این مایعات را بر روی زمین، مجرای فاضلاب و غیره نریزید.

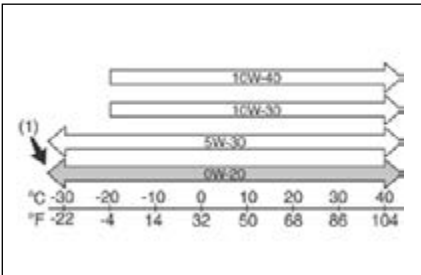


اخطار

شما می‌بایست در هنگام کار بر روی خودرو به منظور جلوگیری از آسیب دیدگی احتمالی، بی‌نهایت دقت نمایید. در اینجا تعدادی از پیش هشدارهایی که شما می‌بایست بطور ویژه رعایت نمایید بیان شده است.

- جهت جلوگیری از عملکرد ناخواسته سیستم کیسه هوا یا قفل کن کمربند ایمنی مطمئن شوید که پیش از شروع به کار بر روی سیستم الکترونیکی خودرو، مدار باتری قطع و کلید استارت را حداقل به مدت ۹۰ ثانیه در وضعیت قفل قرار داده شده است.





روغن موتور و فیلتر روغن

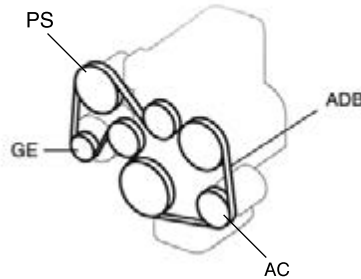
روغن معین

(۱) ترجیحاً:

اطمینان حاصل نمایید که روغن موتور مورد استفاده توسط شما تحت کلاس کیفی SH, SJ, SL یا SM می باشد. مطابق با نمودار بالا، روغن مناسب را انتخاب نمایید. بهترین انتخاب از نظر مصرف بهینه سوخت و راه اندازی در شرایط آب و هوایی سرد می باشد.

(۱) SAEOW-20 بهترین انتخاب از نظر مصرف بهینه سوخت و راه اندازی در شرایط آب و هوایی سرد می باشد.

L4 2.4L



→ 100 N (22 lbs, 10 kg) press
 ADB: Accessory drive belt
 GE: Generator
 PS: Power steering pump
 AC: Air conditioner compressor

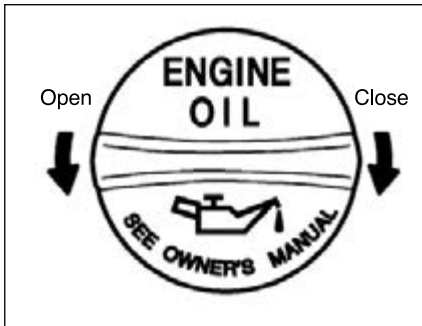
تسمه دینام

تسمه وسایل جانبی را فقط به منظور آسیب دیدگی چک نمایید. شما نیاز به کنترل کشش این تسمه ندارید زیرا مجهز به تسمه سفت کن اتوماتیک می باشد. اگر نیاز به تعویض یا تنظیم تسمه داشته باشید، آنرا به نمایندگی مجاز سوزوکی بسپارید.

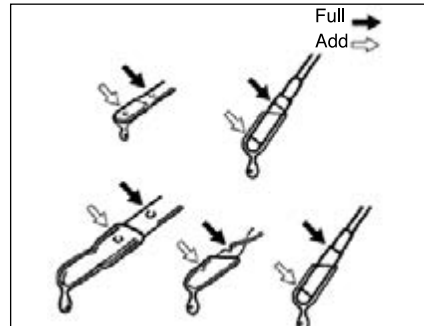


اخطار

هنگامی که موتور در حال کارکرد می باشد، دستان، مو، لباس، ابزار، و غیره را از فن و تسمه های محرک دور نگه دارید.

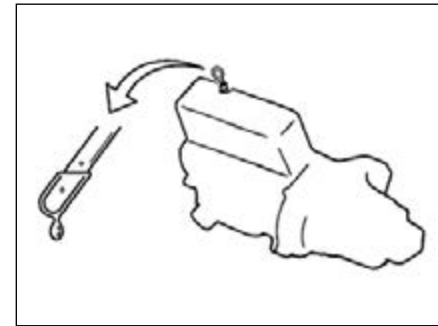


درب مخزن روغن را بردارید و به آرامی از میان سوراخ روغن، تا رسیدن به حد بالایی روغن روی گیج، روغن اضافه نمایید. دقت نمایید که بیش از اندازه روغن اضافه نکنید. روغن بیش از حد، تقریباً به اندازه کمبود روغن مضر می‌باشد. پس از پر کردن روغن، موتور را روشن نموده و اجازه دهید یک دقیقه در دور آرام کار کند. موتور را خاموش نمایید و ۵ دقیقه صبر کنید و مجدداً سطح روغن را کنترل نمایید.



احتیاط

عدم کنترل منظم سطح روغن می‌تواند باعث آسیب رساندن جدی به موتور بخاطر کمبود روغن شود.



کنترل سطح روغن

گیج روغن موتور

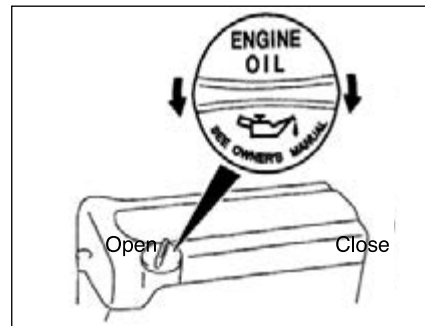
به منظور روان کاری مناسب موتور خودرو، مهم است که روغن موتور در سطحی صحیح نگه داشته شود. سطح روغن موتور را در هنگامی که خودرو بر روی سطح صاف قرار دارد کنترل نمایید. نمایش سطح روغن ممکن است در صورتی که خودرو روی شیب قرار داشته باشد، دقیق نباشد. سطح روغن را می‌بایست یا قبل از راه‌اندازی موتور چک کنید و یا موتور را خاموش و حداقل ۵ دقیقه منتظر بمانید و سپس سطح روغن را چک کنید. اگر سطح روغن در نزدیکی حد پایین باشد، به منظور افزایش سطح روغن تا حد بالای، به میزان کافی روغن اضافه نمایید.



اخطار

روغن جدید و کار کرده می‌تواند پرخطر باشد. کودکان و حیوانات اهلی خانگی ممکن است با بلعیدن روغن جدید یا کار کرده صدمه ببینند. روغن کار کرده و فیلتر روغن کار کرده را دور از دسترس کودکان و حیوانات قرار دهید. تماس مکرر، طولانی با روغن موتور کار کرده ممکن است باعث سرطان پوست گردد. تماس کوتاه مدت با روغن کار کرده ممکن است باعث التهاب پوست شود.

جهت به حداقل رساندن تماس شما با روغن کار کرده از پیراهن آستین بلند و دستکش‌های ضد رطوبت (نظیر دستکش‌های شستشوی ظرف) در هنگام تعویض روغن استفاده نمایید. اگر روغن با دستانتان تماس پیدا کند، دستانتان خود را کاملاً با آب و صابون بشوئید. لباس‌ها و دستمال کهنه خود را در صورت مرطوب شدن با روغن بشوئید. روغن کار کرده و فیلتر روغن را به نحو مقتضی بازیافت و یا معدوم نمایید.

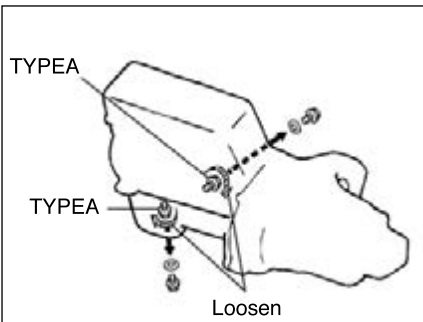


تعویض روغن موتور و فیلتر روغن

روغن موتور را در هنگامی که موتور هنوز گرم است تخلیه نمایید.

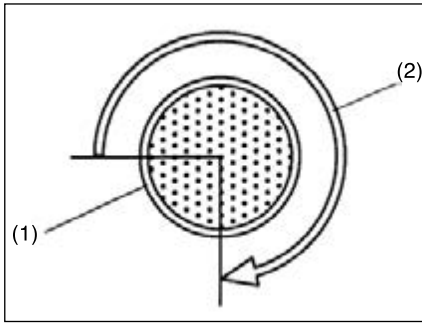
موتور بنزینی

۱. درب مخزن روغن را بردارید.
۲. کاور تحتانی موتور را باز کنید.
۳. یک ظرف روغن زیر پیچ تخلیه روغن قرار دهید.
۴. با استفاده از آچار، پیچ تخلیه روغن را باز نموده و روغن موتور را تخلیه نمایید.
۵. پیچ تخلیه و واشر را مجدداً نصب نموده و بوسیله آچار تا گشتاور مشخص سفت نمایید.
۶. کاور تحتانی موتور را مجدداً نصب نمایید.



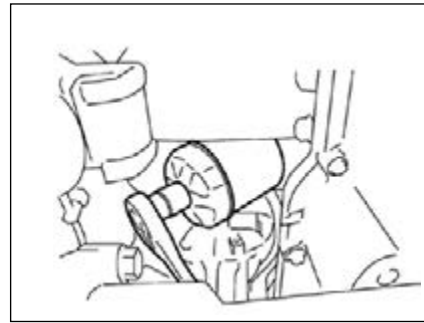
اخطار

دمای روغن موتور ممکن است برای سوزاندن انگشتان شما در هنگام شل نمودن پیچ تخلیه به اندازه کافی بالا باشد منتظر بمانید تا پیچ تخلیه به اندازه کافی خنک شود تا بتوانید آنرا با دست خالی لمس کنید.



سفت کردن (نمای بالای فیلتر)

۱. فیلتر روغن
۲. 4/3 دور یا 14NM (1.4kg-m/10.1 lb-ft)

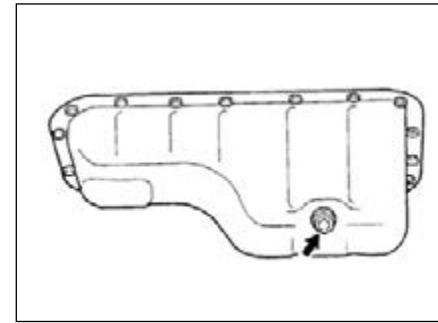


۵. فیلتر را به تعداد دور موتور مشخص شده از نقطه تماس با سطح نشیمن روی موتور (یا گشتاور مشخص) با استفاده از یک آچار فیلتر روغن سفت کنید.
۶. کاور تحتانی زیر موتور را مجدداً نصب نمایید.

گشتاور سفت کردن فیلتر روغن:

تذکر:

- هنگامی که خارج نمودن فیلتر روغن مشکل می‌باشد توصیه می‌نماییم از نمایندگی مجاز سوزوکی برای تعویض فیلتر روغن کمک بگیرید.



گشتاور سفت کردن پیچ تخلیه

35N.m(35kg-m,25.3lb-ft)

۱. با استفاده از آچار فیلتر روغن، فیلتر را در جهت خلاف عقربه‌های ساعت بچرخانید و آنرا خارج نمایید.
۲. با استفاده از دستمال کهنه تمیز، سطح تماس فیلتر روغن با موتور را تمیز نمایید.
۳. واشر لاستیکی فیلتر روغن جدید را اندکی به روغن موتور آغشته نمایید.
۴. فیلتر جدید را با دست سر جای خود نصب نمایید تا واشر فیلتر با سطح نشیمن روی موتور تماس پیدا کند.



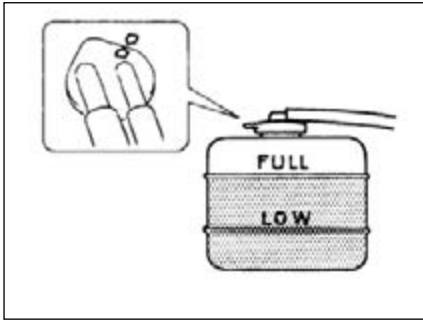
احتیاط

به منظور جلوگیری از نشتی، اطمینان حاصل نمایید که فیلتر روغن محکم می‌باشد، اما آنرا بیش از اندازه محکم نکنید.



احتیاط

به منظور نصب صحیح فیلتر روغن، مهم است که به دقت وضعیتی را که واشر فیلتر با سطح نشیمن روی موتور اولین تماس را ایجاد می‌کند، شناسایی نمایید.



انتخاب مایع خنک کننده موتور

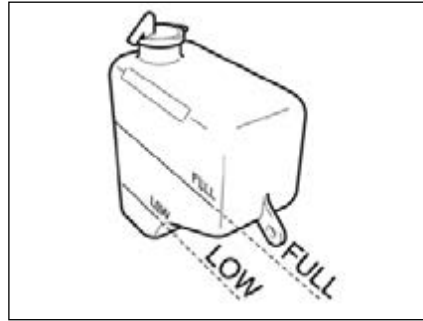
عدم استفاده از مایع خنک کننده مناسب می تواند به سیستم خنک کاری خودروی شما آسیب وارد نماید نمایندگی مجاز سوزوکی به شما کمک می نماید که مایع خنک کننده مناسب را انتخاب نمایید.



احتیاط

Coolant SUZUKI LLC:super(blue)
Coolant SUZUKI LLC:super(blue)

قبلاً تا درصد مناسب رقیق شده است آنرا با آب مقطر اضافی رقیق نمایید. اگر مایع خنک کننده را رقیق نمایید ممکن است منجر به یخ زدن مایع خنک کننده و یا جوش آوردن آن شود.



مایع خنک کننده موتور

به منظور نگه داشتن موتور در شرایط بهینه کارکرد و دوام، از مایع خنک کننده اصلی سوزوکی و یا معادل آن استفاده نمایید.

تذکر: اگر شما مایع خنک کننده موتور را با مایع دیگری بجز SUZUKILLC:super(blue) جایگزین نمایید، از برنامه زمان بندی SUZUKILLC:standard(Green) پیروی نمایید. به منظور اطلاع از جزئیات برنامه زمان بندی نگهداری، به نگهداری دوره ای در این بخش مراجعه نمایید.

این نوع از مایع خنک کننده برای سیستم خنک کاری خودروی شما بهترین می باشد زیرا:

- به نگه داشتن موتور در دمای مناسب کمک می کند.
- بهترین حفاظت را در مقابل یخ زدگی و یا جوش آوردن ارائه می دهد.
- بهترین حفاظت را در مقابل خوردگی انجام می دهد.

پر کردن مجدد روغن و کنترل نشستی

۱. روغن را از طریق سوراخ مخصوص روغن بریزید و درب مخزن روغن را نصب نمایید جهت تخمین ظرفیت روغن به آیتم ظرفیت ها در بخش مشخصات مراجعه نمایید.
۲. موتور را روشن نموده و در محدوده پیچ تخلیه و فیلتر روغن بدقت بدنبال نشستی بگردید حداقل به مدت ۵ دقیقه با سرعت های مختلف با خودرو رانندگی نمایید.
۳. موتور را خاموش نموده و ۵ دقیقه منتظر بمانید سطح روغن را مجدداً کنترل نموده و در صورت لزوم روغن اضافه نمایید مجدداً نشستی را کنترل نمایید.



احتیاط

- هنگام تعویض فیلتر روغن، توصیه می شود که از فیلتر یدکی اصلی سوزوکی استفاده نمایید، اطمینان حاصل نمایید که دارای کیفیتی مشابه بوده و از دستورالعمل های سازنده پیروی نمایید.

- نشستی روغن از اطراف فیلتر روغن یا پیچ تخلیه نشان دهنده نصب ناصحیح یا خرابی واشر فیلتر روغن می باشد. اگر شما هرگونه نشستی مشاهده نمودید و یا مطمئن نیستید که فیلتر به نحو مقتضی محکم شده است، جهت بازرسی خودرو به نمایندگی مجاز سوزوکی مراجعه نمایید.



احتیاط

به منظور جلوگیری از آسیب دیدن سیستم خنک کاری: همیشه از اتیلن گلیکول با غلظت بالا از نوع سیلیکات که با آب مقطر با غلظت صحیح رقیق شده است استفاده نمایید.

- اطمینان حاصل نمایید که نسبت ۵۰/۵۰ را بین مایع خنک کننده به آب مقطر رعایت نموده‌اید و این نسبت تحت هیچ شرایطی بیش از ۷۰/۳۰ نمی‌باشد. غلظت‌های بالاتر از ۷۰/۳۰ برای مایع خنک کننده به آب مقطر باعث جوش آوردن موتور می‌شود.

- نه مایع خنک کننده و نه آب معمولی را مستقیماً استفاده نکنید بجز (SUZUKILLC:Superblue)

- موارد بازدارنده یا افزودنی، اضافه ننمایید. ممکن است این مواد با سیستم خنک کاری خودروی شما سازگار نباشد.

- انواع مختلف مایعات خنک کننده را با یکدیگر مخلوط نکنید. این امر ممکن است به فرسودگی قطعات آب بندی سرعت بخشیده و یا امکان جوش آوردن شدید خودرو و آسیب دیدگی گسترده موتور/گیربکس اتوماتیک را فراهم آورد.

کنترل سطح مایع خنک کننده

سطح مایع خنک کننده را در مخزن ذخیره کنترل نمایید. هنگامی که موتور سرد است، سطح مایع خنک کننده می‌بایست بین علائم Full و Low باشد.

افزودن مایع خنک کننده

اگر سطح مایع خنک کننده پایین‌تر از علامت Low باشد، مایع خنک کننده بیشتری می‌بایست اضافه گردد. درب مخزن ذخیره را بردارید و مایع خنک کننده اضافه نمایید تا سطح مخزن به علامت Full برسد. هرگز مخزن ذخیره را بیش از علامت Full پر نکنید.



احتیاط

- مخلوطی که استفاده می‌نمایید می‌بایست حاوی ضدیخ با غلظت ۵۰ درصد باشد.

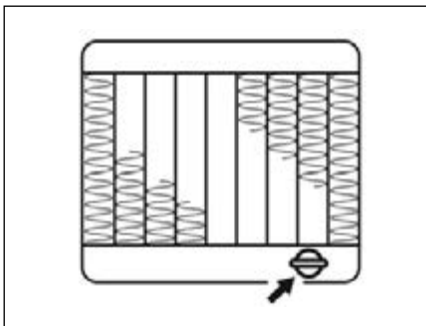
- اگر کمترین دمای هوا در منطقه شما و یا کمتر باشد از مخلوط غلیظ تر ۶۰ درصد ضدیخ مطابق با دستورالعمل استفاده نمایید.

- هنگام بستن درب مخزن ذخیره، علامت پیکان روی درب را با علامت پیکان روی مخزن میزان نمایید. عدم انجام این کار منجر به نشتی ضدیخ می‌گردد.



اخطار

مایع خنک کننده در صورت بلعیده شدن و یا تنفس، مضر یا کشنده می‌باشد. محلول ضدیخ یا مایع خنک کننده را ننوشید. اگر بلعیده شود شخص را مجبور به استفراغ نمایید. سریعاً با مرکز کنترل سموم و یا یک پزشک تماس بگیرید. از تنفس بخارات داغ پرهیز نمایید. پس از حمل دستان خود را بشویید. این مایعات می‌توانند برای حیوانات سمی باشند. آنها را دور از دسترس کودکان یا حیوانات قرار دهید.



اخطار

هنگامی که دمای آب بالا می‌باشد، باز کردن درب رادیاتور خطرناک است زیرا مایع جوشان و یا بخارات ممکن است تحت فشار بیرون بزند. قبل از باز نمودن درب رادیاتور، منتظر بمانید تا دمای مایع خنک‌کننده پایین بیاید.

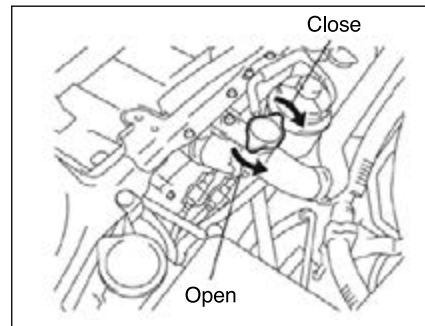


احتیاط

مایع خنک‌کننده می‌بایست در هنگامی که خودرو بر روی سطح صاف قرار دارد تعویض گردد.

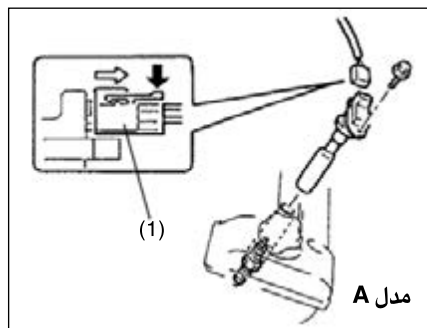


- ۵) مخزن ذخیره را مجدداً نصب نموده و آنرا پر نمایید.
- ۶) پیچ تخلیه روی رادیاتور را سفت کنید.
- ۷) کاور تحتانی موتور را مجدداً نصب نمایید.
- ۸) رادیاتور را با مایع خنک‌کننده پر نموده و درب آنرا نصب کنید.
- ۹) پس از پر کردن اجازه دهید موتور به مدت ۳-۲ دقیقه کار کند تا هوای سیستم خنک‌کننده تخلیه گردد.
- ۱۰) موتور را خاموش کنید.
- ۱۱) سطح مایع خنک‌کننده را در رادیاتور مجدداً کنترل نمایید. اگر سطح مایع پایین آمده باشد، مایع بیشتری اضافه نمایید.



تعویض مایع خنک‌کننده موتور

- ۱) هنگامی که موتور سرد است، درب رادیاتور را به آرامی به سمت چپ بچرخانید تا یک توقف احساس شود. هنگامی که درب رادیاتور آنرا به سمت پایین فشار ندهید. منتظر بمانید تا فشار رادیاتور آزاد شود، سپس درب را به سمت پایین فشار داده و پیچیدن را در خلاف جهت عقربه‌های ساعت ادامه دهید.
- ۲) مخزن را بالا آورده و آنرا کاملاً خالی نمایید.
- ۳) کاور تحتانی موتور را باز کنید.
- ۴) پیچ تخلیه متصل به مخزن پایینی رادیاتور را شل نموده و مایع خنک‌کننده را در ظرف مناسب تخلیه نمایید.

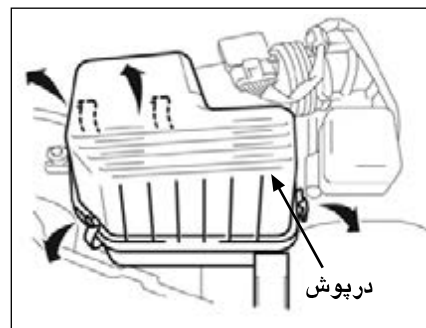


شمع‌ها

نوع A

برای نوع A جهت دسترسی به شمع‌ها:

- (۱) کاور کوئل را بردارید
- (۲) همزمان با فشار دادن اهرم خلاص کننده، کویلینگ (۱) را جدا نمایید.
- (۳) پیچ را باز کنید.
- (۴) کوئل را بیرون بکشید.



هواکش

اگر هواکش با گرد و غبار مسدود شده باشد، مقاومت بیشتری در برابر ورود هوا ایجاد شده که منجر به افت توان خروجی و افزایش مصرف سوخت می‌شود.

هواکش را به صورت دوره‌ای و مطابق با رویه زیر کنترل و تمیز نمایید.

(۱) قاب هواکش را بردارید. هواکش را از کاور قالب هواکش بیرون آورید.

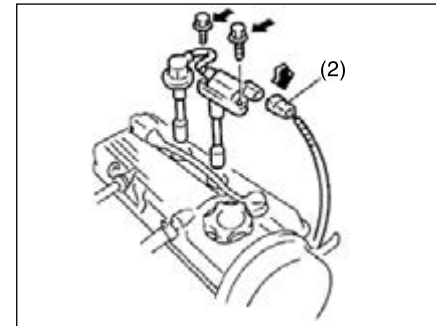
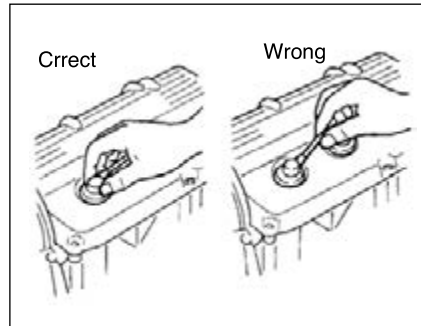
(۲) این هواکش از نوع خشک نیاز به تمیز کردن مطابق با متد زیر دارد.

(۳) گرد و غبار هواکش را با استفاده از هوای فشرده از داخل المان‌ها پاک نموده و یا آنرا در صورت لزوم تعویض نمایید.



احتیاط

- هنگام جدا نمودن کابل‌های شمع، گردگیر را بکشید و نه خود کابل را، کشیدن کابل باعث خرابی آن می‌گردد.
- هنگام سرویس شمع‌های موتور ایریدیوم/پلاتینیوم (شمع‌های با الکتروود مرکزی باریک)، به الکتروود مرکزی دست نزنید زیرا به آسانی خراب می‌شود.



نوع B

برای نوع B جهت دسترسی به شمع‌ها:
(۱) کویل‌پلینگ (۲) را همزمان با فشار دادن اهرم خلاص کننده جدا نمایید.
(۲) پیچ‌ها را باز کنید.
(۳) گردگیر شمع را بیرون بکشید.

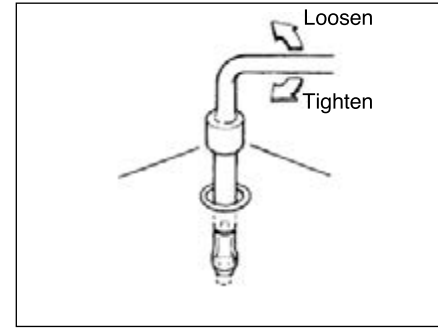
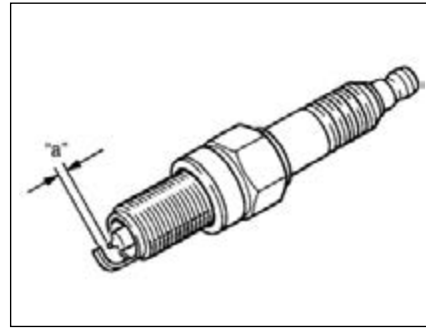
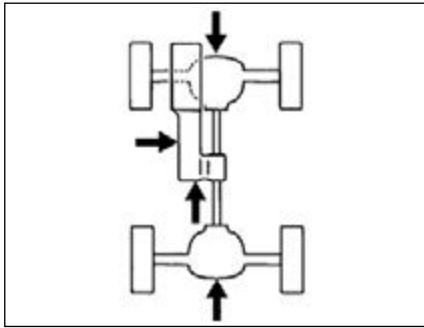
تذکره:

هنگام نصب، اطمینان حاصل نمایید که سیستم‌ها، کویل‌پلینگ‌ها، لاستیک‌های آب‌بندی کاور فوقانی و واشرها به درستی به جای خود بازگردانیده شده‌اند.



احتیاط

- (برای نوع B) هنگام جدا نمودن کابل‌های شمع، گردگیر را بکشید و نه خود کابل را، کشیدن کابل باعث خرابی آن می‌گردد.
- هنگام سرویس شمع‌های موتور ایریدیوم/پلاتینیوم (شمع‌های با الکتروود مرکزی باریک)، به الکتروود مرکزی دست نزنید زیرا به آسانی خراب می‌شود.



واسکازین

واسکازین گیربکس معمولی / روغن

گیربکس کمکی / روغن دیفرانسیل

هنگام اضافه نمودن واسکازین، از واسکازین با ویسکوزیته مناسب و درجه بندی مشخص شده در نمودار زیر استفاده نمایید.

ما قویاً به شما توصیه می نمایم:

که: APIGL-4SAE75W-90 گیربکس معمولی APIGL5
 hypoid gear oil SAE 80W-90 برای روغن دیفرانسیل،
 دیفرانسیل عقب و روغن گیربکس کمکی استفاده نمایید.

فاصله A شمع

SILFR6A11

1.0-1.1mm(0.039-0.043in.)



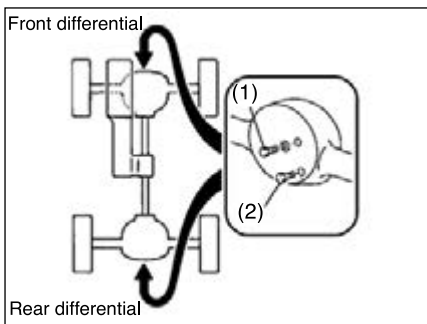
احتیاط

– هنگام نصب شمع های موتور، به منظور جلوگیری از خرابی رزوه ها، ابتدا آنها را با انگشتان خود بپیچانید. سپس با آچار ترک $25Nm(2.5\text{ Kg-})$ $m/18.1\text{ lb-ft}$ سفت نمایید.
 هنگام بیرون آمدن شمع ها، اجازه ندهید که اجسام آلوده از سوراخ به داخل موتور بروند.
 – هرگز شمع های با سایز رزوه نادرست را بکار نبرید.

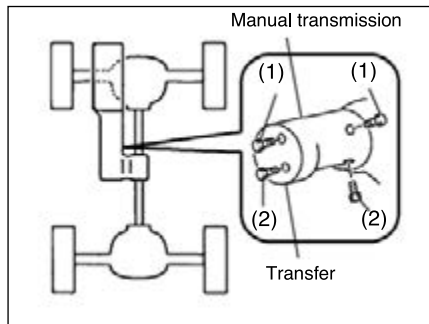


احتیاط

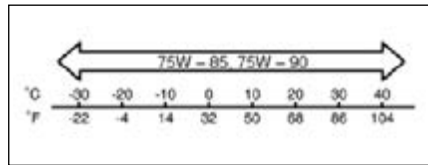
هنگام تعویض شمع ها، شما می بایست از شمع با براند تجاری و نوع مشخص شده برای خودروی خود استفاده نمایید. برای شمع های معین، به بخش مشخصات در انتهای این کتابچه مراجعه نمایید. اگر شما علاقمند به استفاده از شمع با براند تجاری متفاوتی از آنچه که برای خودروی شما تعیین شده است می باشید، با نمایندگی مجاز سوزوکی تماس بگیرید.



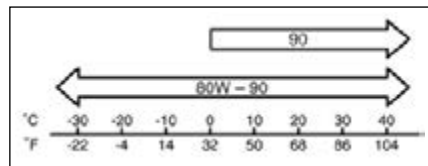
دیفرانسیل جلو/عقب
 (۱) پیچ پرکن روغن و سطح روغن
 (۲) پیچ تخلیه روغن



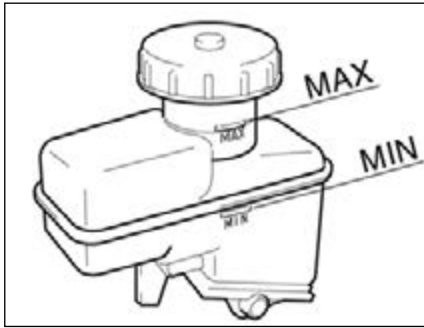
گیربکس معمولی / گیربکس کمکی
 (۱) پیچ پرکن روغن و سطح روغن
 (۲) پیچ تخلیه روغن



واسکازین گیربکس معمولی (APIGL0-4)



روغن دیفرانسیل جلو، روغن دیفرانسیل عقب
 و روغن گیربکس کمکی
 (APIGL-5 hypoid)



۳) روغن جدید با نوع معین را از طریق سوراخ پرکن وارد نمایید تا سطح روغن به انتهای سوراخ پرکن برسد.
 ۴) پیچ پرکن را مجدداً نصب نمایید.

پدال کلاچ

پدال کلاچ را از نظر عملکرد نرم و روان و سطح روغن کلاچ را هر چند وقت یکبار کنترل نمایید. اگر هنگامی که پدال کلاچ را تا انتها فشار می‌دهید سختی احساس کردید، کلاچ را جهت بازرسی نزد نمایندگی مجاز سوزوکی ببرید. اگر سطح روغن کلاچ در نزدیکی خط MIN می‌باشد، آنرا تا خط MAX با روغن SAEJ 1703 و یا روغن ترمز DOT3 پر کنید.



احتیاط

هنگام سفت کردن پیچ، از ترکیبات آب‌بندی SUZUKI BOND NO 1217G یا مشابه آن بر روی رزوه‌ها استفاده نمایید تا از نشتی واسکازین جلوگیری بعمل آید.



اخطار

پس از راندگی با خودرو، دمای واسکازین برای سوزاندن شما به اندازه کافی بالا می‌باشد. پیش از بازرسی واسکازین، منتظر بمانید تا پیچ پرکن برای لمس به اندازه کافی خنک شود.

پیچ تخلیه روغن	پیچ پرکن روغن	
23Nm 2.3kg-m (17.0 lb-ft)	23Nm 2.3kg-m (17.0 lb-ft)	گیربکس معمولی
23Nm 2.3kg-m (17.0 lb-ft)	23Nm 2.3kg-m (17.0 lb-ft)	گیربکس کمکی
23Nm 2.3kg-m (17.0 lb-ft)	23Nm 2.3kg-m (17.0 lb-ft)	دیفرانسیل جلو
23Nm 2.3kg-m (17.0 lb-ft)	23Nm 2.3kg-m (17.0 lb-ft)	دیفرانسیل عقب

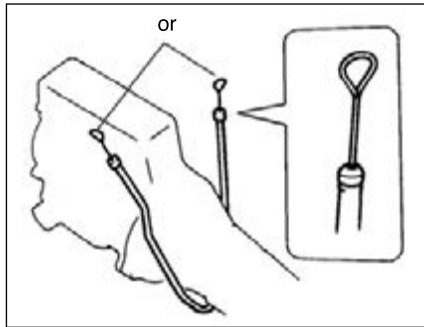
کنترل سطح واسکازین گیربکس

به منظور کنترل سطح واسکازین گیربکس، از رویه زیر استفاده نمایید.

۱) خودرو را بر روی یک سطح صاف پارک نموده و ترمز دستی را بکشید. سپس موتور را خاموش نمایید.

۲) پیچ پرکن روغن را باز کنید.

۳) داخل سوراخ را با انگشت خود کنترل نمایید. اگر واسکازین تا انتهای سوراخ (برای گیربکس کمکی: در حدود 10MM از انتها بالا بیاید، سطح روغن صحیح می‌باشد. در این صورت پیچ پرکن را مجدداً نصب نمایید.



۶) به منظور شناسایی آسان گیج روغن، دستگیره آن به رنگ قرمز می‌باشد. گیج روغن را بیرون بکشید و روغن آنرا پاک کنید. گیج را تا انتها مجدداً داخل نموده تا درپوش سر جای خود بنشیند. سپس گیج را بیرون بکشید.
 ۷) هر دو سمت گیج را کنترل نمایید و پایین‌ترین سطح را قرائت نمایید. سطح روغن می‌بایست بین دو علامت در محدوده HOT گیج قرار داشته‌باشد.

۳) خودروی خود را بر روی سطح صاف پارک نمایید.
 ۴) ترمز دستی را بکشید و سپس موتور را در وضعیت P (پارک) روشن نمایید اجازه دهید موتور به مدت دو دقیقه در دور آرام کار کند و در حین کنترل سطح روغن، اجازه دهید موتور روشن بماند.
 ۵) درحالی‌که پای خود را بر روی پدال ترمز می‌گذارید؛ دسته دنده را به هر وضعیتی از دنده حرکت داده و در حدود سه ثانیه در آن وضعیت نگاه‌دارید. سپس آنرا به وضعیت P (پارک) بازگردانید.



اخطار

اطمینان حاصل نمایید که در حین حرکت دسته دنده پدال ترمز را فشار داده‌اید، در غیر اینصورت خودرو ممکن است ناگهان حرکت نماید.



احتیاط

اطمینان حاصل نمایید که از روغن گیربکس اتوماتیک تعیین شده برای این خودرو استفاده می‌کنید. استفاده از روغن گیربکس اتوماتیک بجز SUZUKIATF3317 و MOBILATF 3309 ممکن است به گیربکس اتوماتیک خودروی شما آسیب بزند.

روغن گیربکس اتوماتیک (AT)

روغن

از روغن گیربکس اتوماتیک SUZUKIATF 3317 و یا MOBIL ATF3309 استفاده نمایید.

کنترل سطح روغن

شما می‌بایست سطح روغن گیربکس اتوماتیک را در دمای عادی کاری کنترل نمایید.

جهت کنترل سطح روغن

۱) جهت گرم کردن روغن گیربکس اتوماتیک، با خودرو رانندگی نموده و یا موتور را در دور آرام بکار اندازید تا گیج درجه آب، دمای عادی کارکرد را نشان بدهد.
 ۲) سپس به مدت ۱۰ دقیقه بیشتر رانندگی کنید.

تذکر:

اگر با خودرو برای مدت طولانی با سرعت بالا رانندگی نموده‌اید یا اگر در دمای بالا در ترافیک شهری رانندگی نموده و یا یک یکدک کش را کشیده‌اید، سطح روغن را چک نکنید، منتظر بمانید تا روغن خنک شود (در حدود ۳۰ دقیقه) در غیر اینصورت سطح صحیحی از روغن نمایش داده نخواهد شد.



احتیاط

رانندگی با روغن بیش از اندازه زیاد و یا خیلی کم به گیربکس آسیب وارد می‌نماید.



اخطار

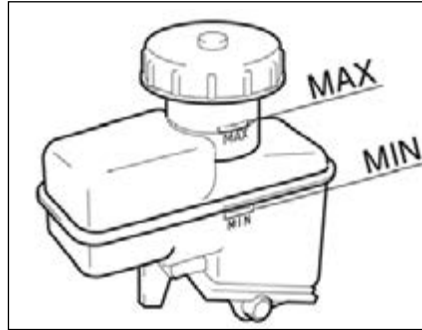
عدم رعایت راهنمایی‌های زیر می‌تواند منجر به آسیب‌های شخصی و یا خرابی جدی سیستم ترمز گردد.

- اگر سطح روغن ترمز به زیر سطح معین شده افت نماید، چراغ اخطار ترمز بر روی صفحه نمایشگر داشبورد روشن می‌گردد. (موتور می‌بایست در هنگام درگیری کامل ترمزدستی کار کند) با روشن شدن چراغ، به سرعت از نمایندگی مجاز سوزوکی برای بازرسی سیستم ترمز کمک بگیرید.

- کاهش سریع روغن ترمز، نشان‌دهنده وجود نشتی در سیستم ترمز می‌باشد و می‌بایست به‌سرعت توسط نمایندگی مجاز سوزوکی مورد بازرسی قرار بگیرد.

- روغن ترمز می‌تواند به چشمان شما و سطوح رنگ شده آسیب بزند. هنگام پر کردن مخزن روغن ترمز احتیاط نمایید.

از هیچ روغن ترمز دیگری بجز DOT 3 یا SAEJ 1703 استفاده نکنید. از روغن ترمزی که در ظروف قدیمی یا سر باز قرار دارند استفاده نکنید. این یک اصل است که ذرات خارجی و یا سایر مایعات دور از مخزن ترمز نگه داشته شوند.



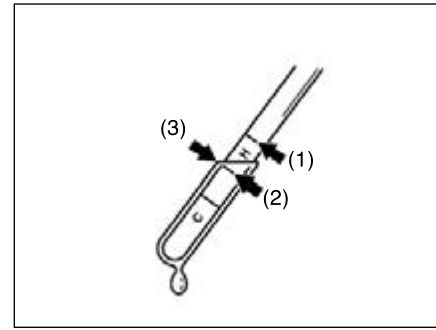
تعویض روغن

از آنجاییکه رویه بخصوص، مواد و ابزار مخصوص ویژه‌ای برای تعویض روغن گیربکس اتوماتیک مورد نیاز است، توصیه می‌گردد که این کار را به نمایندگی مجاز سوزوکی بسپارید.

ترمزها

روغن ترمز

سطح روغن ترمز را با نگاه کردن به مخزن روغن درون محفظه موتور کنترل نمایید که سطح روغن بین خطوط MAX و MIN قرار داشته باشد. مخزن را تا خط MAX با روغن ترمز DOT 3 یا SAEJ 1703 پر کنید.



۱. حد بالای گرما

۲. حد پایین گرما

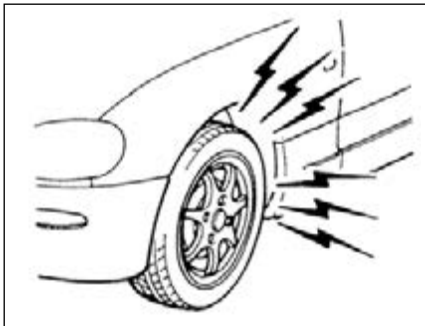
۳. پایین‌ترین نقطه = سطح روغن

۸) روغن معین را از طریق لوله گیج فقط به میزان کافی اضافه نمایید تا روغن گیربکس به سطح مناسب برسد.



احتیاط

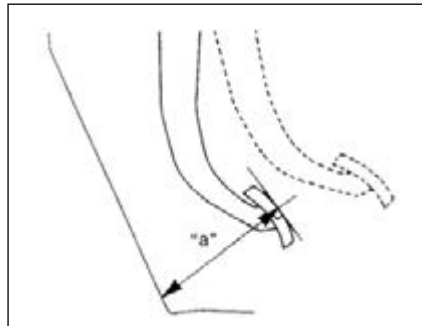
پس از کنترل کردن روغن، اطمینان حاصل نمایید که گیج را محکم جا زده‌اید.



اخطار

اگر شما هریک از مشکلات زیر را در مواجهه با سیستم ترمز خودروی خود تجربه نمودید، خودرو را جهت بازرسی سریعاً نزد نمایندگی مجاز سوزوکی ببرید.

- کارایی ضعیف ترمزی
- ترمزگیری ناجبور (ترمزها بر روی همه چرخ‌ها یکسان عمل نمی‌کنند)
- بازی بیش از اندازه پدال
- کشیدن ترمز
- صدای بیش از اندازه
- ارتعاش پدال (ارتعاش پدال در هنگام فشار دادن)



تقریبی (KG 66lbs 300N 30) فشار داده شده است، اندازه بگیرید. حداقل فاصله مورد نیاز نشان داده شده است، از آنجاییکه سیستم ترمز خودروی شما، خود تنظیم شونده می‌باشد، نیازی به تنظیم پدال ترمز نیست. اگر فاصله پدال اندازه‌گیری شده با سینی داشبورد، کمتر از حداقل فاصله مورد نیاز می‌باشد، خودرو را جهت بازرسی نزد نمایندگی مجاز سوزوکی ببرید.

تذکر: هنگام اندازه‌گیری فاصله بین پدال ترمز و سینی داشبورد، اطمینان حاصل نمایید که این اندازه شامل موکت کف یا لاستیک روی سینی داشبورد نمی‌باشد.



اخطار

روغن ترمز در صورت بلعیده شدن مضر یا کشنده می‌باشد و در صورت تماس با پوست یا چشمان مضر می‌باشد. اگر روغن ترمز بلعیده شود، شخص را مجبور به استفراغ نمایید. سریعاً با مرکز کنترل سموم و یا پزشک تماس بگیرید. اگر روغن ترمز وارد چشم شود، چشم را با آب بشویید و توصیه‌های پزشکی را رعایت نمایید. پس از حمل دستان خود را بشویید. این محلول می‌تواند برای حیوانات سمی باشد آن را دور از دسترس کودکان و حیوانات قرار دهید.

تذکر: برای ترمزهای دیسکی، با سائیده شدن لنت‌ها، انتظار کاهش تدریجی سطح روغن وجود دارد.

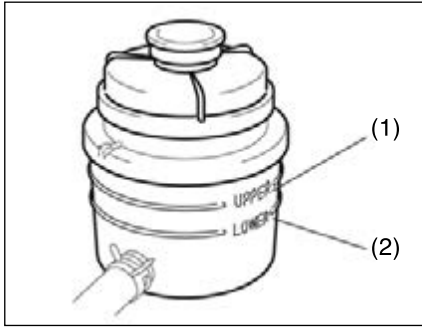
پدال ترمز

توقف پدال ترمز را در ارتفاع مشخص و بدون احساس چوب شدن پدال در هنگامی که آن را فشار می‌دهید، کنترل نمایید. اگر چنین نیست، خودرو را جهت بازرسی سیستم ترمز نزد نمایندگی مجاز سوزوکی ببرید. اگر شما به نظر ارتفاع پدال ترمز شک دارید، آن را مطابق زیر کنترل نمایید.

حداقل فاصله پدال و دیواره a:

80 mm (3.1 in)

ضمن اینکه موتور روشن است، فاصله بین پدال ترمز و دیواره سینی داشبورد را در هنگامی که پدال با نیروی



فرمان هیدرولیک (در صورت تجهیز)

(۱) حد بالا

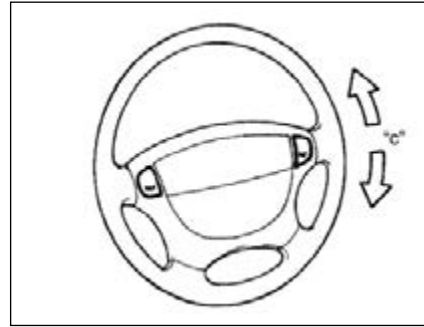
(۲) حد پایین

جعبه فرمان، پمپ هیدرولیک و شیلنگ‌های اتصالات را از نشستی یا خرابی کنترل نمایید.

روغن هیدرولیک فرمان

روغن هیدرولیک فرمان را با نگاه کردن به مخزن ذخیره در محفظه موتور در هنگامی که روغن سرد است (در حدود دمای اتاق) کنترل نمایید.

کنترل نمایید که سطح مایع بین خطوط (۱) و (۲) باشد. اگر سطح مایع در نزدیکی خط (۲) باشد آنرا تا خط (۱) با روغن گیربکس اتوماتیک معادل یا DEXRON-II یا DEXRON-III یا DEXRON-III پر کنید. مخزن را بیش از حد پر نکنید.



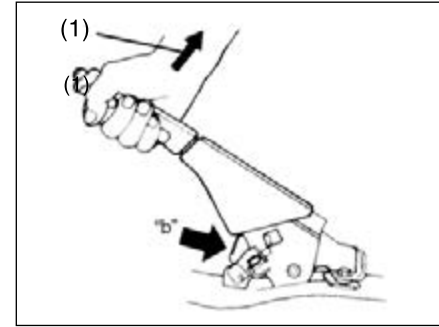
فرمان

بازی (خلاص) غربیلک فرمان C:

0-30mm (0.0-1.2in)

میزان خلاصی غربیلک فرمان را با چرخش تدریجی آن از چپ به راست و اندازه‌گیری حرکت آن قبل از اینکه احساس مقاومت اندکی نمایید، کنترل کنید. این خلاص می‌بایست در محدوده مقادیر مشخص شده باشد.

کنترل نمایید که غربیلک فرمان را به آسانی و به نرمی بدون تلق تا انتهای مسیر به سمت چپ و راست در حالیکه در فضای باز و به آرامی رانندگی می‌کنید، بچرخانید. اگر مقدار خلاص فرمان خارج از مقادیر مشخص شده بود و یا به شکل دیگری برخوردید، آنرا جهت بازرسی نزد نمایندگی مجاز سوزوکی ببرید.



ترمز دستی

مشخصات دندانه ضامن b:

7th-5th

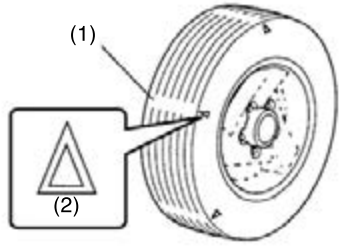
نیروی کشش اهرم (۱):

200N (20Kg 44lbs)

تنظیم صحیح ترمز دستی را با شمارش تعداد کلیک‌های ایجاد شده توسط دندانه‌های ضامن در حالیکه شما اهرم ترمز دستی را به آرامی تا نقطه کامل درگیری می‌کشید، کنترل نمایید.

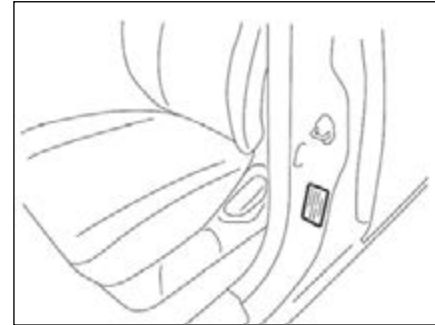
اهرم ترمز دستی می‌بایست بین دندانه‌های ضامن مشخص توقف نموده و چرخ‌های عقب می‌بایست محکم قفل شوند. اگر ترمز دستی به نحو مطلوب تنظیم نشده و یا اینکه ترمز را پس از آزاد شدن کامل اهرم ترمز دستی آزاد نشده باشد جهت بازرسی ترمز دستی و/یا تنظیم آن به نمایندگی مجاز سوزوکی مراجعه نمایید.

EXAMPLE



(۵) کنترل نمایید که میخ، سنگریزه یا سایر اشیاء چسبیده در داخل لاستیک نباشد.

۲. علامت محل شاخص
 (۲) کنترل نمایید که عمق شیار عاج لاستیک بیشتر از 1,6mm (in 0,06) باشد. جهت کمک به کنترل این آیتم، لاستیک‌ها به شاخص بر روی سطح آج لاستیک آشکار گردد، عمق باقیمانده آج در حدود 1,6mm (in 0,06) یا کمتر بوده و تایر می‌بایست تعویض گردد.
 (۳) سایش غیر عادی، ترک و صدمه دیدگی لاستیک را کنترل نمایید. تایر دارای ترک یا هر صدمه دیدگی دیگر، می‌بایست تعویض گردد. اگر اثری از سائیدگی غیر عادی در تایر مشاهده گردد، آنها را جهت بازرسی نزد نمایندگی مجاز سوزوکی بدهید.
 (۴) شل بودن مهره‌های چرخ را کنترل نمایید.



لاستیک‌ها

مشخصات فشار باد لاستیک‌های جلو و عقب بر روی برچسب اطلاعات لاستیک فهرست شده است. هر دو لاستیک جلو و عقب می‌بایست دارای فشار باد مشخص باشند.

توجه داشته باشید که مقادیر برای لاستیک زاپاس (در صورت تجهیز) بکار نمی‌رود.

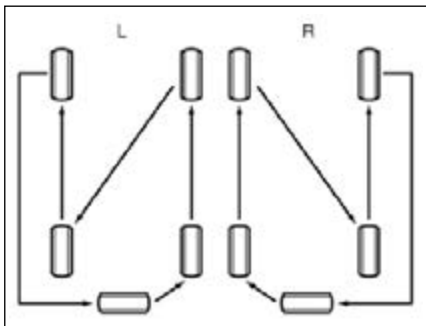
بازرسی لاستیک

لاستیک‌های خودروی خود را حداقل یک بار در ماه پیروی از دستورات کنترلی زیر بازرسی نمایید.
 (۱) فشار باد تایر را بوسیله یک درجه باد اندازه‌گیری نمایید در صورت لزوم فشار را تنظیم نمایید. همچنین به خاطر داشته باشید که لاستیک زاپاس را کنترل نمایید.
 ۱. شاخص سائیدگی لاستیک



اخطار

- فشار باد لاستیک در هنگامی که تایرها سرد می‌باشند، می‌بایست کنترل گردند و در غیر اینصورت قرائت صحیحی به دست نخواهد آمد.
 - فشار باد شدن را گاهیگاهی در هنگام باد شدن تدریجی لاستیک تا رسیدن به فشار معین کنترل نمایید.
 - هرگز لاستیک‌ها را کمتر یا بیشتر از حد معین باد نکنید. کم باد شدن لاستیک‌ها می‌تواند باعث خصوصیات رفتاری غیرعادی شده و یا می‌تواند باعث لغزش طوقه با دیواره لاستیک گردد که این امر منجر به تصادف یا خرابی لاستیک یا طوقه می‌گردد. باد شدن بیش از حد لاستیک می‌تواند باعث ترک‌کیدن لاستیک شده که منجر به آسیب دیدگی شخصی می‌گردد. باد بیش از حد لاستیک همچنین می‌تواند باعث خصوصیات رفتاری غیرعادی شده که این امر می‌تواند موجب تصادف گردد.



جابه‌جایی پنج لاستیک

L: فرمان سمت چپ

R: فرمان سمت راست

خودروی مجهز به لاستیک‌های 225/65R17 دارای رینگ و لاستیک با سایزی متفاوت از رینگ و لاستیک روی خودرو بوده و می‌بایست از روش جابه‌جایی 4 لاستیکی مطابق نمونه زیر استفاده نمود.



احتیاط

تعویض لاستیک‌های اصلی با لاستیک‌های با سایز متفاوت ممکن است منجر به بروز خطا در قرائت سرعت سنج یا کیلومترشمار گردد. قبل از خرید و تعویض لاستیک‌هایی که دارای سایز متفاوت از سایر لاستیک‌های اصلی می‌باشند، با نمایندگی مجاز سوزوکی مشورت نمایید.

چرخش لاستیک‌ها

چنانچه خودرو شما مجهز به لاستیک‌های 225/70R16 باشد دارای لاستیک یدکی بوده که سایز آن مشابه لاستیک‌های روی خودرو می‌باشد و می‌تواند همانند مثال زیر بعنوان لاستیک پنجم جابه‌جا شود.



اخطار

هرگز در هنگامی که نوع و سایز لاستیک زاپاس مشابه سایر رینگ و لاستیک‌ها نمی‌باشد جابه‌جایی پنج لاستیک را انجام ندهید.



اخطار

برخورد با لبه پیاده‌روها و رانندگی بر روی تخته سنگ می‌تواند باعث آسیب دیدگی لاستیک‌ها شده و بر تنظیم چرخ‌ها تأثیر گذارد. اطمینان حاصل نمایید که چرخ‌ها به صورت دوره‌ای توسط نمایندگی مجاز سوزوکی کنترل می‌گردد.

اخطار

- لاستیک‌های خودروی سوزوکی شما از نوع و سایز مشابه هستند. مهم است که از فرمان پذیری خودرو خود مطمئن باشید. هرگز لاستیک با سایز و نوع متفاوت را به صورت مختلط برای چهار چرخ مورد استفاده قرار ندهید. سایز و نوع لاستیک‌های به کار رفته می‌بایست همان باشد که سوزوکی به عنوان استاندارد و با تجهیزات اختیاری مورد تأیید قرار داده است.

- تعویض رینگ و لاستیک خودرو با رینگ و لاستیک‌های موجود در بازار به میزان زیادی فرمان پذیری و مشخصه‌های رفتاری خودروی شما را تغییر می‌دهد.

- بنابراین فقط از رینگ و لاستیک و تجهیزات اختیاری استاندارد مورد تأیید سوزوکی استفاده نمایید.



اخطار

خودروی مجهز به لاستیک‌های 225/65R17 دارای رینگ و لاستیک با سایز متفاوت از رینگ و لاستیک‌های روی خودرو می‌باشد. رینگ و لاستیک زاپاس روی این خودروها فقط به منظور استفاده اضطراری و موقت می‌باشد. لاستیکی که دارای رنگ زرد می‌باشد به شما یادآوری می‌نماید که رینگ و لاستیک فقط برای استفاده موقت می‌باشد. استفاده مداوم از رینگ و لاستیک زاپاس می‌تواند منجر به خرابی لاستیک و از دست رفتن کنترل خودرو گردد. همیشه در هنگام استفاده از این رینگ و لاستیک زاپاس، پیش هشدارهای زیر را رعایت نمایید.

- آگاه باشید که خودرو شما با این لاستیک زاپاس رفتار متفاوتی خواهد داشت.

- از سرعت 80km/h (50mph) تجاوز ننمایید.

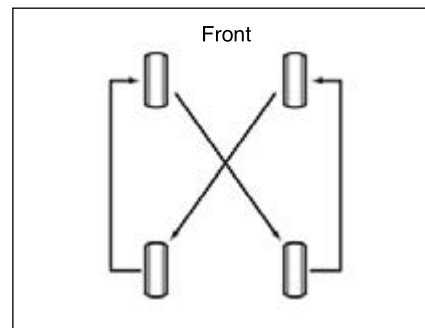
- در اسرع وقت رینگ و لاستیک زاپاس را با رینگ و لاستیک استاندارد تعویض نمایید.

- خودرو را در هنگام استفاده از لاستیک زاپاس در وضعیت 4H LOCK یا 4L LOCK به کار نیندازید.

- از زنجیر چرخ بر روی لاستیک زاپاس استفاده نکنید. اگر شما مجبور به استفاده از زنجیر چرخ می‌باشید، چرخ‌ها را به نحوی تعویض نمایید که رینگ و لاستیک‌های استاندارد بر روی اکسل عقب نصب شوند.

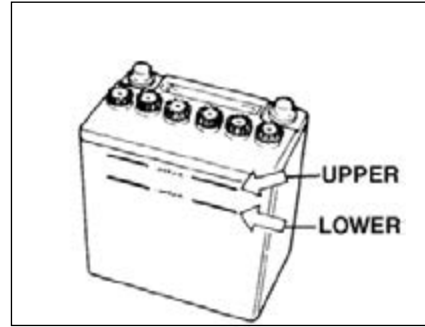
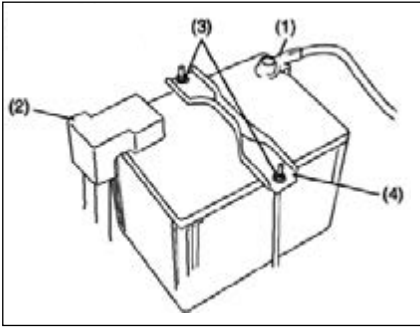
- به محض ظاهر شدن شاخص سائیدگی بر روی لاستیک زاپاس، آنرا با لاستیک نو تعویض نمایید.

- هنگام تعویض لاستیک زاپاس، آنرا با لاستیکی از همان سایز و آج تعویض نمایید.



جابه‌جایی ۴ لاستیک

به منظور جلوگیری از سایش ناچور لاستیک و افزایش عمر آن، لاستیکها را همانطور که نشان داده شده بچرخانید. لاستیک‌ها میبایست هر 10000km (6000miles) جابه‌جا شوند. پس از جابه‌جایی، فشار باد لاستیک‌های جلو و عقب را مطابق با مشخصات فهرست شده بر روی برجسب اطلاعات خود تنظیم نمایید.



اخطار

- باتری‌ها گاز هیدروژن قابل اشتعال تولید می‌نمایند. شعله و جرقه را دور از باتری نگه‌دارید در غیر اینصورت ممکن است انفجار رخ دهد. در هنگام کار در مجاورت باتری هرگز سیگار نکشید. - هنگام کنترل و سرویس باتری، کابل منفی باتری را قطع نمایید. دقت نمایید که به اشیاء فلزی اجازه تماس همزمان با باتری و بدنه را ندهید زیرا باعث اتصال کوتاه می‌گردد.

- به منظور پرهیز از آسیب رساندن به خودرو و یا باتری، از دستورات عمل‌های باتری به باتری در بخش سرویس اضطراری در این کتابچه راهنما در صورتی که نیاز به انجام باتری به باتری برای روشن کردن خودروی خود دارید استفاده نمایید.

برای باتری‌های بدون نیاز به نگهداری (نوع بدون درپوش) شما نیازی به اضافه نمودن آب باتری ندارید. برای باتری‌های نوع سنتی که دارای درپوش جهت افزودن آب باتری می‌باشند سطح محلول می‌بایست همیشه بین خطوط UPPER و LOWER نگاه داشته شود. اگر سطح محلول به کمتر از خط LOWER برسد، تا خط UPPER آب مقطر اضافه نمایید. شما می‌بایست به طور دوره‌ای، باتری، ترمینال‌های باتری و براکت

نگهدارنده باتری را برای زنگ زدگی کنترل نمایید. زنگ زدگی را با استفاده از برس سیمی و مخلوط آمونیاک و آب و یا مخلوط جوش شیرین و آب تمیز نمایید. پس از پاک کردن زنگ، آنرا با آب تمیز بشویید. اگر با خودرو برای یک ماه یا بیشتر رانندگی نمی‌کنید، کابل باتری را از ترمینال منفی باتری جدا نموده تا از تخلیه آن جلوگیری شود.

جهت بیرون آوردن باتری:

(۱) کابل منفی (۱) را جدا نمایید.

(۲) کابل مثبت (۲) را جدا نمایید.

(۳) مهره نگهدارنده (۳) و سپس نگهدارنده (۴) را بیرون آورید.

(۴) باتری را خارج کنید.

جهت نصب باتری:

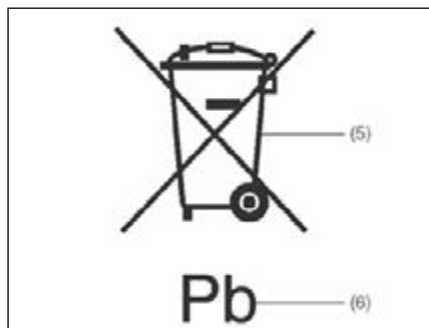
(۱) باتری را با روش برعکس آنچه که برای خارج نمودن

باتری بیان شده، نصب نمایید.

(۲) مهره‌های نگهدارنده و کابل‌های باتری را به طور محکم سفت کنید.

تذکر: هنگامی که باتری جدا می‌شود، تعدادی از توابع خودرو به مقدار اولیه باز خواهد گشت و یا غیرفعال خواهد شد.

این توابع پس از اتصال مجدد باتری نیاز به RESET شدن خواهد داشت.



برچسب باتری

(۱) علامت سطل آشغال ضربدر خورده

(۲) علامت شیمیایی سرب pb

علامت سطل آشغال چرخدار ضربدر خورده (۵) نشان می‌دهد که باتری فرسوده می‌بایست در محلی جدا از سطل آشغال‌های خانگی قرار داده شود. علامت شیمیایی pb نشان می‌دهد که باتری بیش از ۰.۰۰۴٪ سرب دارد. با اطمینان از اینکه باتری فرسوده به نحو شایسته‌ای معدوم یا بازیافت شده است، شما از پیامدهای بالقوه منفی برای سلامت انسان و محیط زیست که در نتیجه برخورد نامناسب با باتری می‌باشد، جلوگیری خواهید نمود. بازیافت مواد باتری به حفظ منابع طبیعی کمک می‌نماید. به منظور اطلاع از جزئیات بیشتر در خصوص معدوم نمودن یا بازیافت باتری فرسوده با نمایندگی مجاز سوزوکی تماس بگیرید.



اخطار

باتری حاوی مواد سمی شامل اسید سولفوریک و سرب می‌باشد. این مواد به صورت بالقوه دارای اثرات منفی برای محیط زیست و سلامت انسان می‌باشند. باتری کارکرده می‌بایست بر اساس قوانین محلی معدوم یا بازیافت شوند و نباید در سطل آشغال خانگی دور انداخته شوند. اطمینان حاصل نمایید که قسمت فوقانی باتری را در هنگام خارج نمودن آن از خودرو کچ نکنید در غیر اینصورت اسید سولفوریک خارج شده و ممکن است به شما آسیب برساند.

فیوزها

خودرو شما دارای سه نوع فیوز به شرح زیر می باشد.

فیوز اصلی

فیوز اصلی جریان برق را مستقیماً از باتری می گیرد.

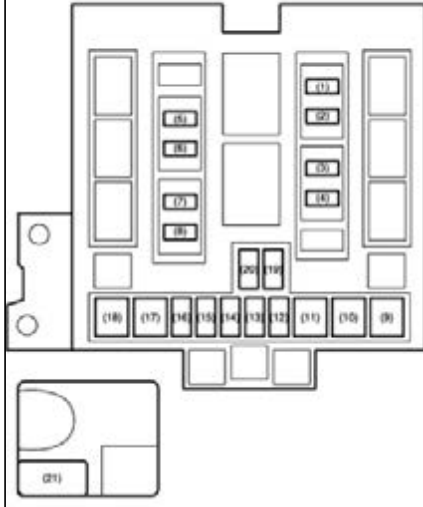
فیوزهای اولیه

این فیوزها بین فیوزهای اصلی و فیوزهای فرعی قرار داشته و برای بار الکتریکی گروهی مورد استفاده قرار می گیرد.

فیوزهای فرعی

این فیوزها جهت جریان برق برای هر دستگاه خاص به صورت مستقل بکار می رود. فیوزهای اصلی و فیوزهای اولیه در محفظه موتور قرار دارند. اگر فیوز اصلی بسوزد هیچ قطعه الکتریکی کار نمی کند. اگر یک فیوز اولیه بسوزد، هیچ قطعه الکتریکی مرتبط با گروه بار الکتریکی کار نخواهد کرد. هنگام تعویض فیوز اصلی با فیوز اولیه، آنرا با فیوز یدکی اصلی سوزوکی تعویض نمایید.

فیوزهای داخل محفظه موتور



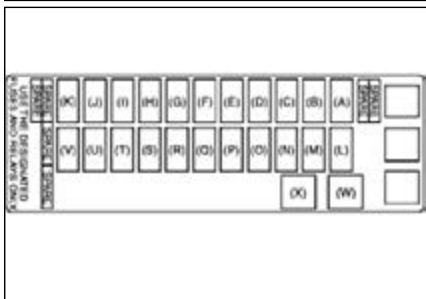
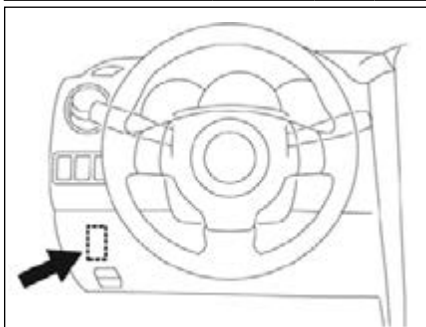
فیوز اولیه	فیوز مستقل (تکی)
لامپ A06	چراغ جلو، تجهیزات جانبی، چراغ سقفی، سان روف، چراغ فلاشر، قفل درب، مه شکن عقب، چراغ استپ ترمز، چراغ عقب
50AIGN2	برف پاک کن شیشه شوی، شیشه بالا بر برقی، گرمکن صندلی
40A 4WD	فعال کننده 4WD
30A RDTR1	فن رادیاتور
30A RDTR2	فن رادیاتور

فیوز اصلی / فیوز اولیه

1-	15A	CPRSR	فیوز کمپرسور کولر
2-	20A	O2HTR	فیوز گرم کن سنسور اکسیژن

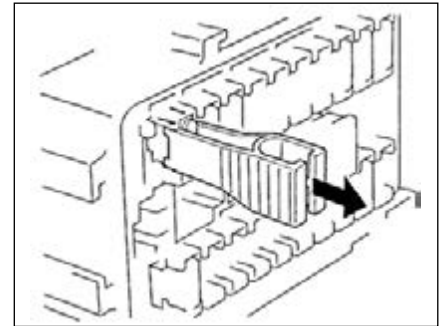
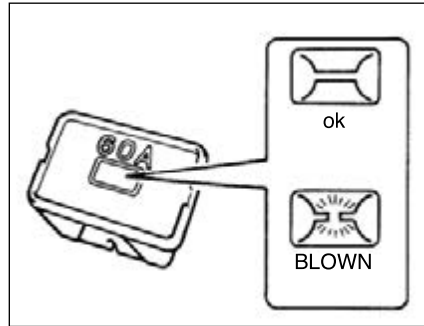
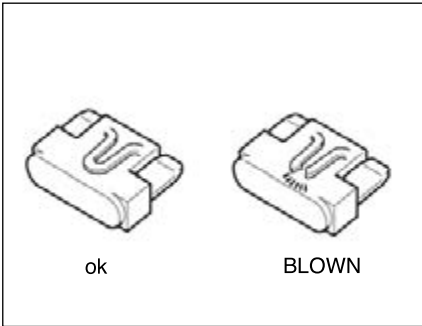
بازرسی و نگهداری

فیوز کنترل از راه دور آینه برقی و رادیو	ACC	15A	(T)
فیوز نشانگرها	METER	10A	(U)
فیوز کونل	IGCOIL	15A	(V)
خالی	-	-	(W)
فیوز شیشه بالا بر برق	PW	30A	(X)



فیوز چراغ سقفی		10A	(A)
فیوز چراغ استپ ترمز		10A	(B)
فیوز مه شکن عقب		7.5A	(C)
فیوز سوکت کمکی		15A	(D)
فیوز سیستم کروز کنترل		10A	(E)
فیوز سوکت کمکی		15A	(F)
فیوز بر فپاک کن		20A	(G)
فیوز سیگنال چراغ و گرمکن صندلی		15A	(H)
فیوز چراغ عقب		10A	(I)
فیوز کنترل ABS یا ESP		10A	(J)
فیوز ایربک		10A	(K)
فیوز رادیو		15A	(L)
فیوز چراغ فلاشر		15A	(M)
فیوز سیگنال استارتر		7.5A	(N)
فیوز کامپیوتر موتور		10A	(O)
فیوز موتور سان روف		25A	(P)
Buck up		25A	(Q)
فیوز چراغ عقب		10A	(R)
فیوز فعال کننده قفل درب		20A	(S)

فیوز موتور پله ای دریچه گاز	THRMTOT	15A	-3
فیوز گیربکس اتوماتیک	AT	20A	-4
فیوز گرمکن عقب	PR DEF	25A	-5
فیوز بوق	HORN	15A	-6
فیوز مه شکن جلو	FR FOG	20A	-7
فیوز گرمکن آینه	MRRHTR	20A	-8
فیوز موتور فن جلو	FR BLW	40A	-9
فیوز فعال کننده ABS	ABS2	30A	-10
فیوز فعال کننده ABS	ABS1	50A	-11
فیوز اصلی	F1	20A	-12
فیوز پاک کننده چراغ جلو	H/LCLNR	30A	-13
فیوز چراغ جلو چپ	H/ILL	10A	-14
فیوز چراغ جلو راست	H/LR	10A	-15
فیوز چراغ جلو	H/L	10A	-16
فیوز استارتر	ST	40A	-17
فیوز سیستم چراغ	IGN	40A	-18
فیوز نورپائین چراغ جلو چپ	H/LLOR	15A	-19
فیوز نورپائین چراغ جلو راست	H/LLOR	15A	-20
همه بارهای الکتریکی		80A	-21



۳

جعبه فیوز مستقل در زیر داشبورد سمت راننده قرار دارد. آمپراژ فیوز روی آن نوشته شده است.



اخطار

اطمینان حاصل نمایید که همیشه فیوز سوخته را با فیوز با آمپر مشابه تعویض می‌نمایید. هرگز از جایگزین‌هایی نظیر ورقه آلومینیوم یا سیم جهت تعویض استفاده نکنید. اگر فیوز را تعویض نمودید و فیوز جدید ظرف مدت کوتاهی بسوزد، خودرو ممکن است ایراد الکتریکی جدی داشته باشد. در این صورت خودرو را سریعاً نزد نمایندگی مجاز سوزوکی ببرید.



اخطار

اگر فیوز اصلی یا فیوزهای دیگر خودرو را جهت بازرسی نزد نمایندگی مجاز سوزوکی ببرید. هنگام تعویض، همیشه از فیوزهای یدکی اصلی سوزوکی استفاده نمایید. هرگز از جایگزین‌هایی نظیر سیم حتی بعنوان تعمیر موقت استفاده نکنید. در غیر این صورت می‌تواند منجر به خرابی الکتریکی شدید و آتش‌سوزی گردد.

تذکر:

اطمینان حاصل نمایید که جعبه فیوز همیشه دارای فیوز یدکی می‌باشد.

تنظیم چراغ های جلو

از آنجائیکه رویه بخصوصی مورد نیاز است، ما توصیه می نمائیم که خودرو را جهت تنظیم چراغ های جلو نزد نمایندگی مجاز سوزوکی ببرید.

تعویض لامپ

اخطار

* لامپ ها درست پس از خاموش شدن می توانند برای سوزاندن انگشتان شما به اندازه کافی داغ باشند. این امر بویژه برای چراغ های هالوژن جلو باید مد نظر قرار گیرد. چراغ ها را هنگامی که به اندازه کافی خنک شدند، تعویض نمائید.

احتیاط

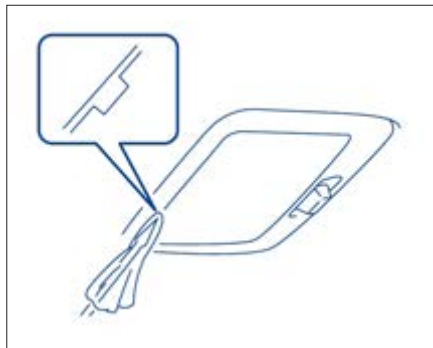
تعویض مکرر یک لامپ نشان می دهد که نیاز به بازرسی سیستم الکتریکی می باشد. این امر می بایست توسط نمایندگی مجاز سوزوکی صورت پذیرد.

احتیاط

چربی های روی پوست دست شما ممکن است در هنگام روشن بودن لامپ، باعث گرم شدن بیش از اندازه آن و ترکیدن شود. لامپ نو را با دستمال تمیز بگیریید.

* لامپ های چراغ جلو با گاز هالوژن تحت فشار پر شده اند. این لامپ ها در صورت ضربه و یا افتادن می توانند بترکند و به شما آسیب بزنند. آنها را با احتیاط حمل نمائید.

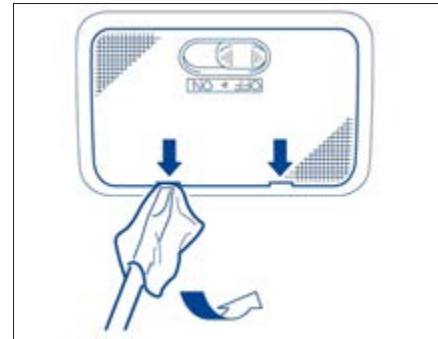
چراغ داخلی مرکزی (در صورت تجهیز)



با استفاده از یک پیچ گوشتی سر تخت (دو سو) که با پارچه نرم مطابق شکل پوشانیده شده است، لنز را به پائین بکشید. جهت نصب آن، به آسانی آنرا در جای خود فشار دهید.

لامپ را می توان به آسانی و با بیرون کشیدن آن بیرون آورد. هنگام تعویض لامپ اطمینان حاصل نمائید که فنر اتصال، لامپ را محکم در بر گرفته است.

چراغ های داخلی عقب (در صورت تجهیز)



با استفاده از یک پیچ گوشتی سر تخت (دو سو) که با پارچه نرم مطابق شکل پوشانیده شده است، لنز را به پائین بکشید. جهت نصب آن، به آسانی آنرا سر جای خود قرار دهید.

چراغ مطالعه (در صورت تجهیز)

لنز را با استفاده از یک پیچ گوشتی سر تخت (دو سو) که با پارچه نرم مطابق شکل پوشانیده شده است، پائین بکشید.

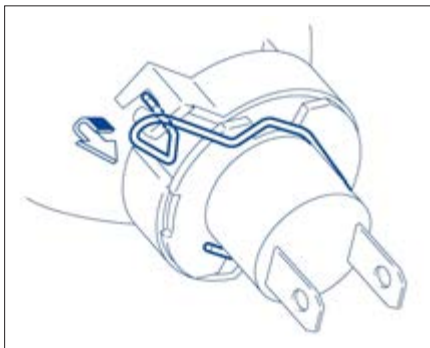
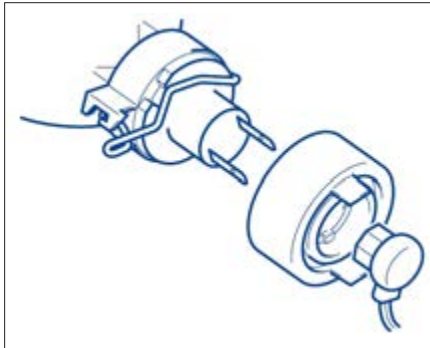
نوع سقفی (در صورت تجهیز)



جا لامپی را با چرخش در خلاف جهت عقربه های ساعت بیرون آورید. لامپ را بیرون بکشید.

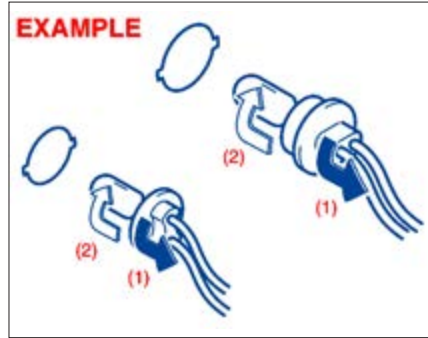
چراغ جلو

نور پائین



سایر چراغ های عمومی

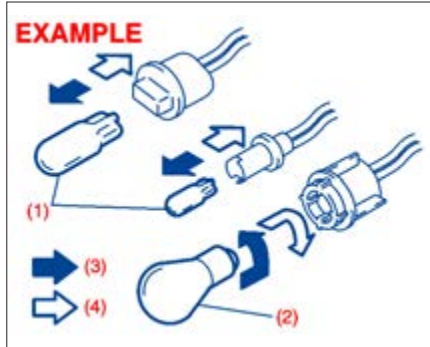
جا لامپی



- (۱) بیرون آوردن
(۲) نصب کردن

جهت بیرون آوردن جا لامپی از هوزینگ چراغ، جا لامپی را در خلاف جهت عقربه های ساعت بچرخانید و آنرا بیرون بکشید. جهت نصب جا لامپی آنرا فشار داده و در جهت عقربه های ساعت بچرخانید.

لامپ



- (۱) بیرون آوردن
(۲) نصب کردن

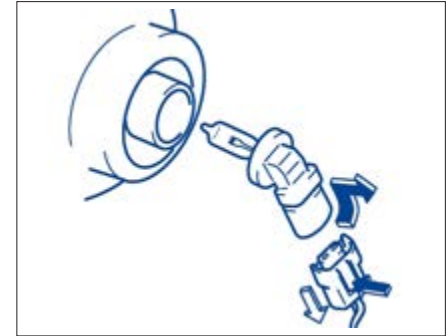
دو نوع لامپ وجود دارد، "نوع تمام شیشه ای" (۱) و "نوع شیشه ای / فلزی" (۲)

جهت بیرون آوردن و نصب لامپ تمام شیشه ای (۱)، به آسانی آنرا بیرون کشیده و یا فشار دهید

جهت بیرون آوردن لامپ نوع شیشه ای فلزی (۲) از جالامپی، لامپ را به سمت داخل فشار داده و در خلاف جهت عقربه های ساعت بچرخانید. جهت نصب لامپ جدید، آنرا فشار داده و در جهت عقربه های ساعت بچرخانید. شما می توانید به لامپ و یا جا لامپی مطابق زیر دسترسی داشته باشید.

درب موتور را باز نمائید. کوپلینگ را جدا کنید. لاستیک آب بندی را خارج نمائید. فنر نگهدارنده را به سمت جلو فشار داده و آن را رها نمائید. سپس لامپ را بیرون آورید. لامپ جدید را به ترتیب بر عکس بیرون آوردن، نصب نمائید.

نور بالا

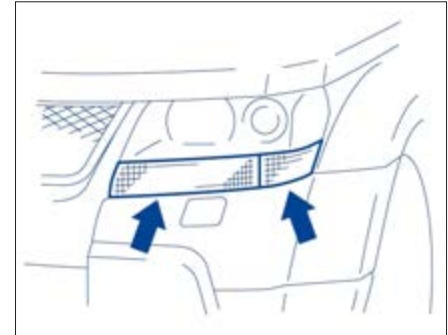
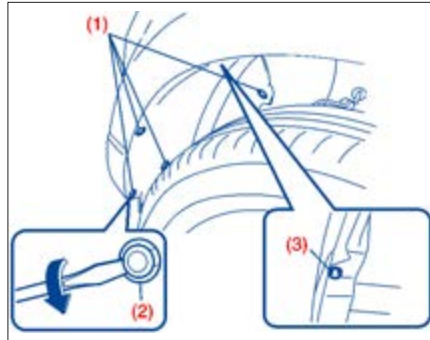
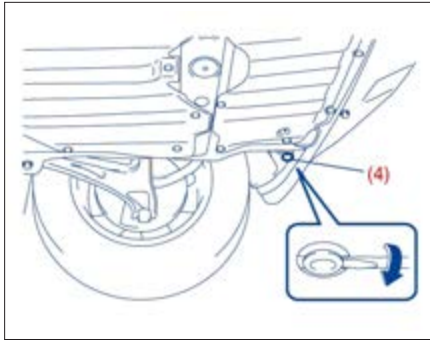


درب موتور را باز نمائید. کوپلینگ را در حالیکه خلاص کن قفل را فشار می دهید، جدا نمائید. جا لامپی را در جهت خلاف عقربه های ساعت بچرخانید و بیرون آورید.

چراغ وضعیت

چراغ راهنمای جلو

۳

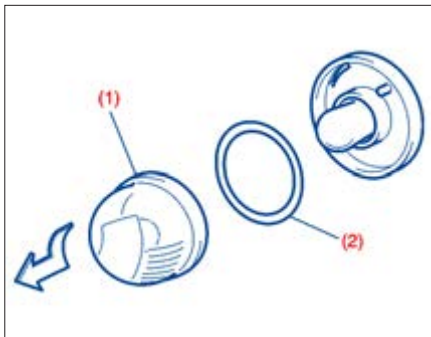


۳) گیره (۴) را به همان روش شماره ۱) بیرون آورید.

جهت تعویض لامپ چراغ وضعیت / راهنما، از رویه زیر پیروی نمائید:

- ۱) یک پیچ گوشتی سر تخت (دو سو) را در داخل سوراخ
- ۲) قرار داده و گیره های (۱) را با پیچیدن پیچ گوشتی مطابق شکل بیرون آورید.
- ۲) پیچ (۳) را با استفاده از یک پیچ گوشتی فیلیپس بیرون آورید.

چراغ پلاک نمره

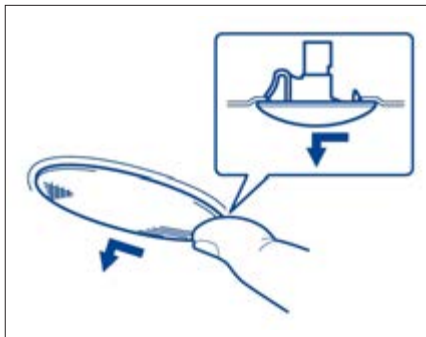


کاور (۱) را در خلاف جهت عقربه های ساعت بچرخانید و آنرا بیرون آورید.

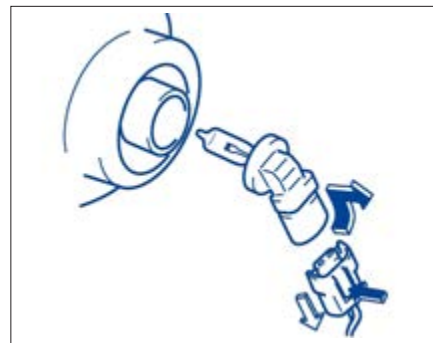
تذکر:

هنگام نصب مجدد، واشر (۲) را بین کاور و جا لامپی قرار دهید.

چراغ راهنمای جانبی

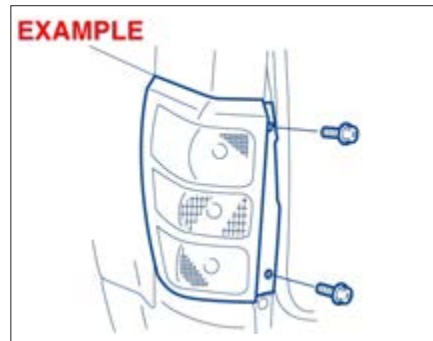


از انجائیکه لامپ از نوع توکار می باشد، مجموعه لامپ می بایست تعویض گردد. مجموعه لامپ را با لغزاندن هوزینگ به سمت چپ با انگشت خود بیرون آورید.

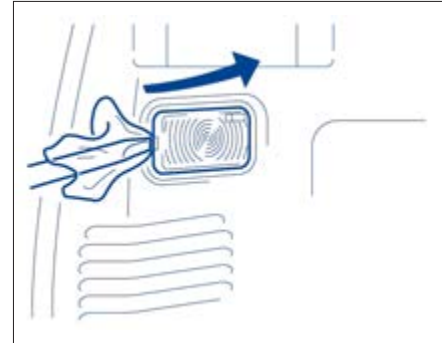


۴ کاور گلگیر را باز نمائید. کویلینگ اتصال را با فشردن خلاص کن قفل جدا نمائید. جا لامپی را در خلاف جهت عقربه های ساعت بچرخانید و آنرا بیرون آورید.

چراغ عقب



چراغ محفظه بار

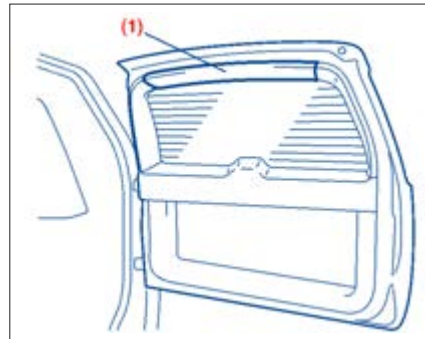


با استفاده از یک پیچ گوشتی سرتخت (دوسو) که با پارچه نرم مطابق شکل پوشانیده شده است، لنز را به پایین بکشید. جهت نصب آن، به آسانی آنرا در جای خود فشار دهید.

لامپ را می توان به آسانی و با بیرون کشیدن آن درآورد.

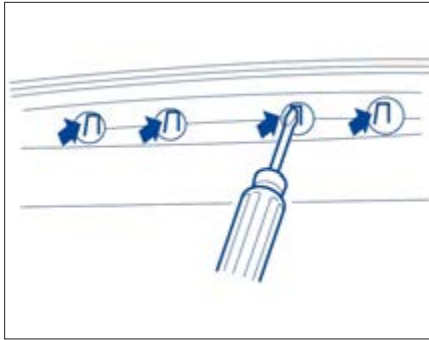
چراغ استپ روی درب عقب
(در صورت تجهیز)

رویه زیر یک رویه عمومی برای تعویض لامپهای چراغ استپ روی درب عقب می باشد. از آنجائیکه رویه بخصوصی مورد نیاز است، ما توصیه می نمائیم که برای تعویض لامپ های چراغ استپ روی درب عقب به نمایندگی مجاز سوزوکی مراجعه نمائید.



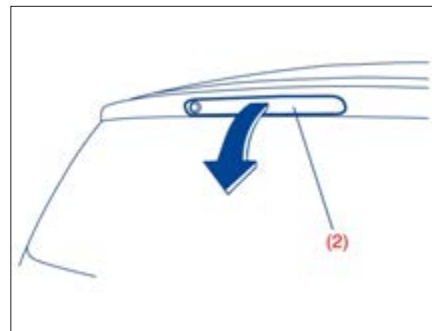
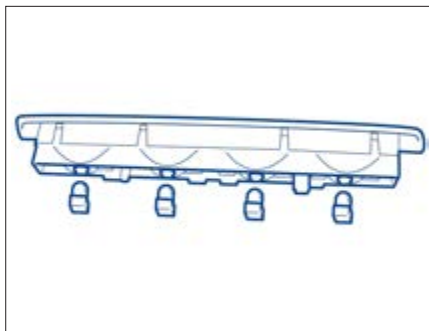
جهت بیرون آوردن هوزینگ چراغ استپ روی درب عقب، از رویه زیر پیروی نمائید.

(۱) درب عقب را باز نمائید و تزئینات (۱) را مطابق شکل بردارید.



(۲) خارهای هوزینگ را با یک پیچ گوشتی سرتخت (دوسو) از طریق سوراخ های سرویس مطابق شکل آزاد نمائید.

تیغه های برف پاکن



اگر تیغه های برف پاکن ترد و شکننده شده و یا آسیب ببینند و یا هنگام پاک کردن شیشه خط بیاورند، تیغه های برف پاکن را تعویض نمایید.
جهت نصب تیغه برف پاکن جدید، از رویه زیر پیروی نمایید.

(۴) هر یک از لامپ ها را بردارید.
(۵) لامپ ها را جایگزین نمایید.
جهت نصب هوزینگ چراغ استپ درب عقب، به ترتیب بر عکس حالت باز کردن عمل نمایید.

(۳) درب عقب را ببندید. هوزینگ چراغ استپ درب عقب (۲) را از روی درب بردارید.

احتیاط

بمنظور جلوگیری از خراشیدگی یا شکستن شیشه، اجازه ندهید بازوی برف پاکن به شیشه ضربه بزند.

تذکر:

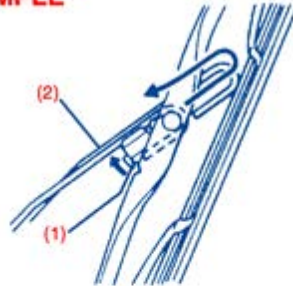
بعضی از انواع تیغه برف پاکن ممکن است بسته به مشخصات خودرو با آنچه که در اینجا شرح داده ایم، متفاوت باشد. اگر چنین بود، جهت آشنایی با متد تعویض، با نمایندگی مجاز سوزوکی مشورت نمایید.

برای تیغه های برف پاکن جلو

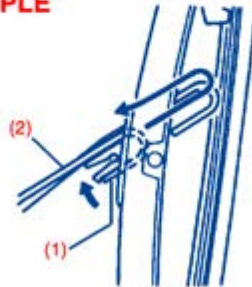


(۱) بازوی برف پاکن را از شیشه دور نگه دارید.

EXAMPLE

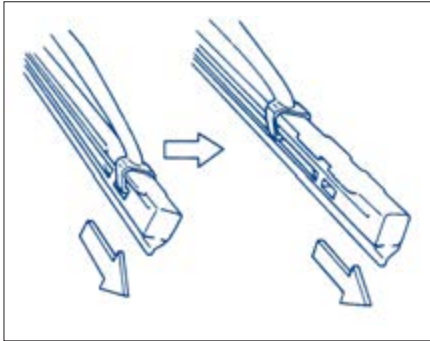


EXAMPLE

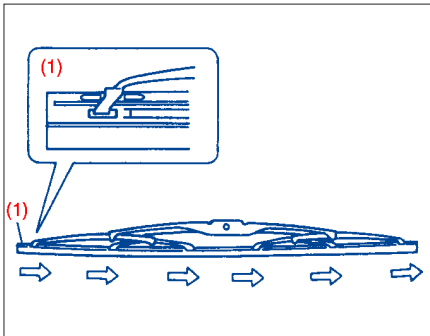


(۲) قفل (۱) را بطرف بازوی برف پاک کن (۲) فشار داده و فریم تیغه را مطابق شکل از بازویی جدا نمایید
 (۳) قفل انتهایی تیغه برف پاک کن را باز نموده و تیغه را مطابق شکل به سمت خارج بلغزانید.

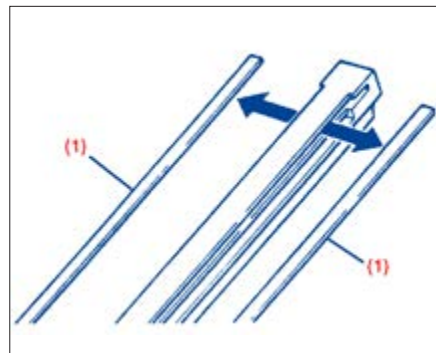
نوع A (بیرون آوردن)



نوع A (نصب)



(۱) قفل انتها

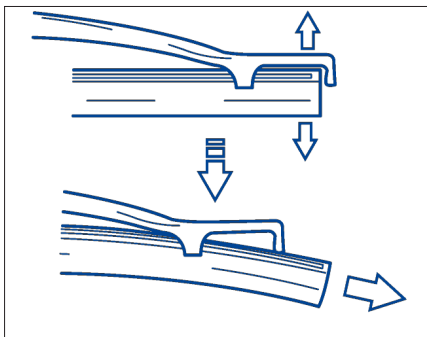


(۱) نگهدارنده

۴) اگر تیغه جدید فاقد دو عدد نگهدارنده فلزی باشد، آنها را از تیغه قدیمی به تیغه جدید منتقل نمایید.
 ۵) تیغه برف پاک کن جدید را به ترتیب بر عکس بیرون آوردن و در حالیکه قفل انتها به طرف بازوی برف پاک کن قرار گرفته است (بجز نوع C)، نصب نمایید. اطمینان حاصل نمایید که تیغه بوسیله همه گیره ها به نحو مقتضی نگاه داشته شده است. انتهای تیغه را در محل خود قفل نمایید.

۶) فریم تیغه را به بازوی برف پاک کن مجدداً نصب نمایید اطمینان حاصل نمایید که اهرم قفلی، بطور ایمنی در داخل بازو محکم شده است.

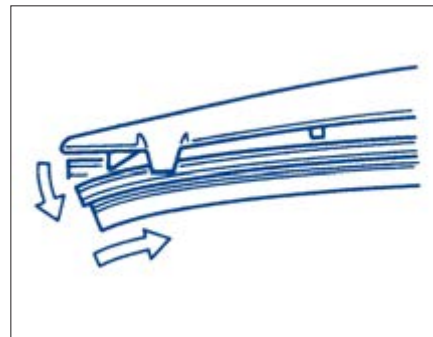
نوع C



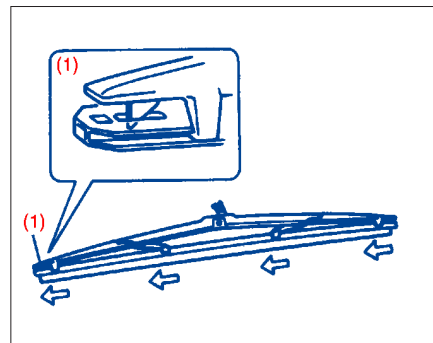
تذکر:

برای نوع C، انتهای فریم تیغه برف پاک کن را بیش از مقدار مورد نیاز خم نکنید. اگر خم نمایید، ممکن است فریم بشکند.

نوع B (بیرون آوردن)

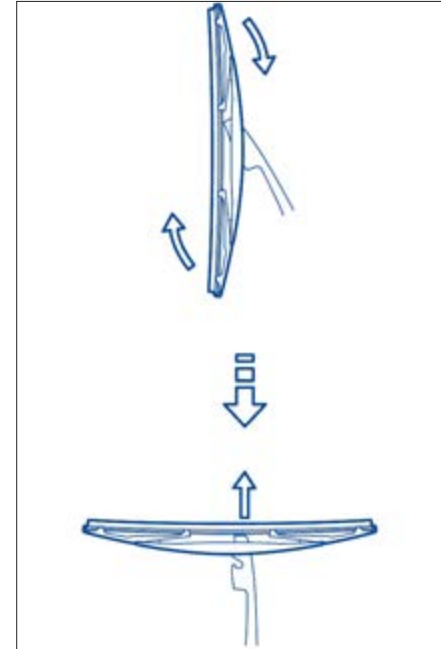


نوع B (نصب کردن)

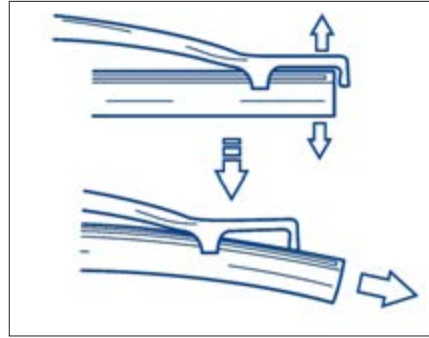


(۱) قفل انتها

جهت تیغه برف پاک‌کن عقب



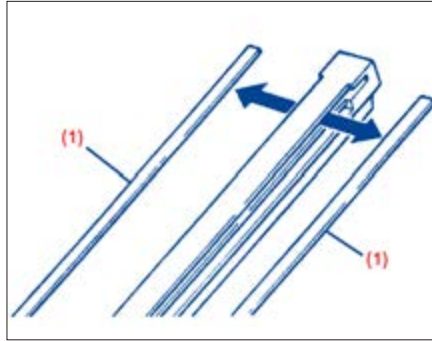
- (۱) بازوی برف پاک‌کن را دور از شیشه نگه دارید.
- (۲) فریم تیغه را مطابق شکل از بازو جدا نمایید.
- (۳) تیغه را مطابق شکل بطرف خارج بلغزانید.



تذکره:

انتهای فریم تیغه برف پاک‌کن را بیش از مقدار مورد نیاز خم نکنید، اگر خم نمایید ممکن است فریم بشکند.

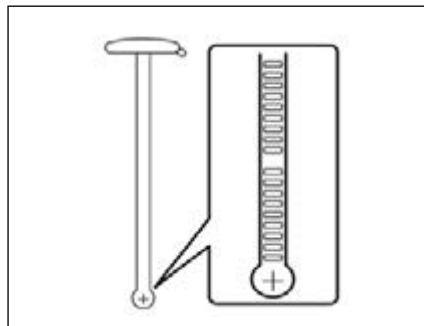
(۱) نگهدارنده



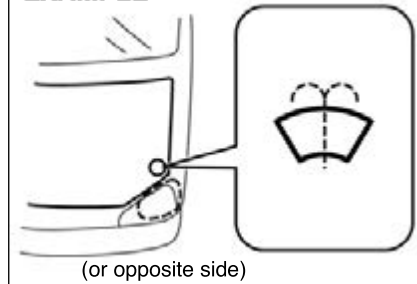
- (۴) اگر تیغه جدید فاقد دو نگهدارنده فلزی باشد، آنها را از تیغه قدیمی به تیغه جدید منتقل نمایید.
- (۵) تیغه برف پاک‌کن جدید را به ترتیب برعکس بیرون آوردن نصب نمایید اطمینان حاصل نمایید که تیغه بوسیله همه گیره‌ها به نحو مقتضی نگاه داشته شده است.
- (۶) فریم تیغه را به بازوی برف پاک‌کن به ترتیب برعکس جدا نمودن، مجدداً نصب نمایید.

سیستم تهویه مطبوع

اگر برای یک مدت طولانی از تهویه مطبوع استفاده نمی‌کنید. نظیر فصل زمستان، تهویه مطبوع ممکن است بهترین کارآیی را در هنگام شروع به استفاده مجدد ارائه ندهد. به منظور حفظ بهترین کارآیی و دوام تهویه مطبوع، نیاز به راه اندازی تهویه مطبوع در فواصل معین حداقل یکبار در ماه به مدت یک دقیقه در دور آرام موتور می‌باشد. این کار باعث چرخش گاز کولر و روغن شده و به حفظ قطعات داخلی کمک می‌نماید.



EXAMPLE



اخطار

از محلول ضدیخ در مخزن شیشه شوی استفاده نکنید. انجام این کار در هنگام اسپری شدن بر روی شیشه شدیداً به دید راننده آسیب می‌رساند همچنین می‌تواند رنگ خودروی شما را خراب نماید.

مایع شیشه شوی

جلو و عقب (در صورت تجهیز)

با نگاه به گیج سطح مایع شیشه شوی، که به درب مخزن کنترل نمایید. اگر سطح مایع نزدیک به خالی باشد، آنرا مجدداً پر نمایید.
از مایع با شیشه شوی با کیفیت خوب، رقیق شده با آب به اندازه نیاز، استفاده نمایید.



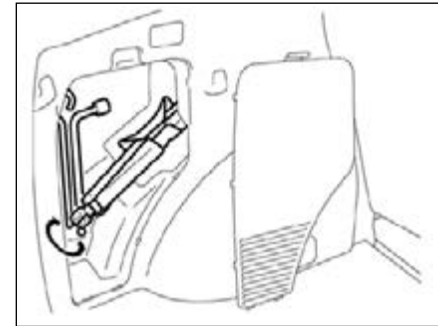
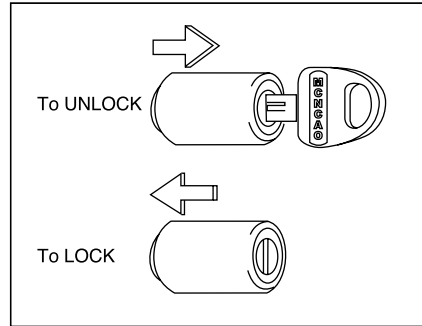
احتیاط

در صورتی که پمپ شیشه شوی در حالیکه آب در مخزن وجود ندارد کار کند ممکن است خراب شود.



اخطار

ابزارهای تعویض لاستیک فقط می‌بایست برای تعویض چرخ مورد استفاده قرار گیرد مهم است که دستورالعمل‌های مربوطه به جک زدن در این بخش را قبل از اقدام به استفاده از جک، مطالعه کنید.



اخطار

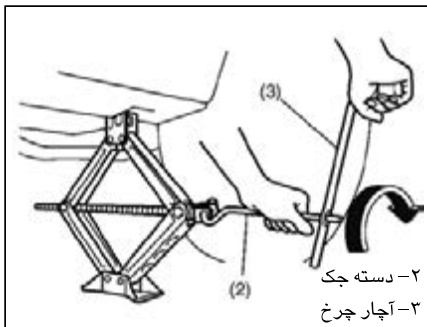
پس از استفاده از ابزارهای تعویض لاستیک، از جا زدن محکم آنها اطمینان حاصل نمایید. در غیر اینصورت در هنگام تصادف پرتاب شده و باعث آسیب دیدگی می‌گردد.

مه‌ره قفلی لاستیک زاپاس (در صورت تجهیز)

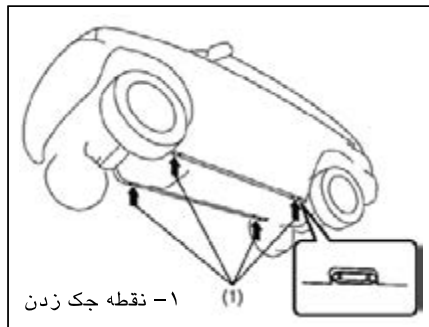
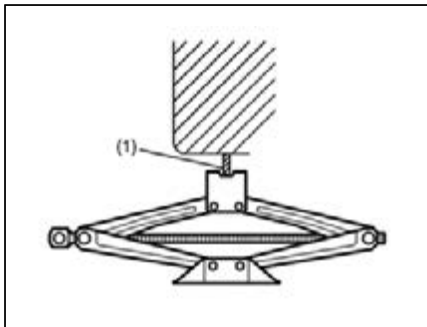
یک مه‌ره قفلی جهت استفاده برای لاستیک زاپاس مورد استفاده قرار می‌گیرد. جهت باز کردن مه‌ره قفلی لاستیک زاپاس، سوئیچ موتور را تا جایی که امکان دارد در قفل داخل نموده و قفل را با کلید داخل آن در بیاورید. جهت قفل نمودن مه‌ره لاستیک زاپاس، قفل را روی مه‌ره قرار داده و قفل را داخل نمایید.

ابزار تعویض لاستیک

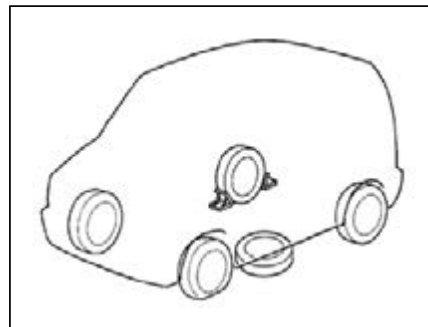
جک، آچار چرخ و دسته در گوشه عقب سمت چپ محفظه بار جاسازی شده‌اند. به منظور دسترسی به ابزارها، کاور مربوطه را بردارید. جهت بیرون آوردن جک، شفت آنرا در خلاف جهت عقربه‌های ساعت بچرخانید و آنرا از براکت نگهدارنده بیرون بکشید. جهت جا زدن جک، آنرا در داخل براکت نگهدارنده قرار داده و شفت را در جهت عقربه‌های ساعت بچرخانید تا جک در جای خود محکم گردد.



۲- دسته جک
۳- آچار چرخ



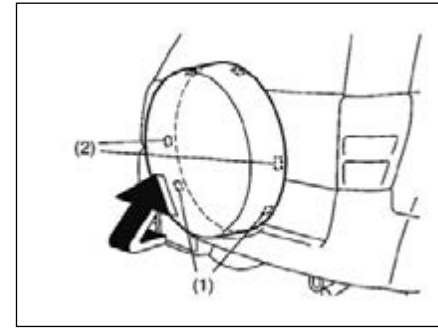
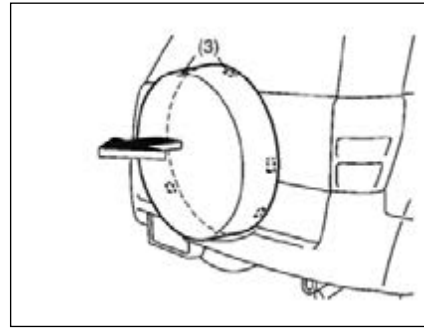
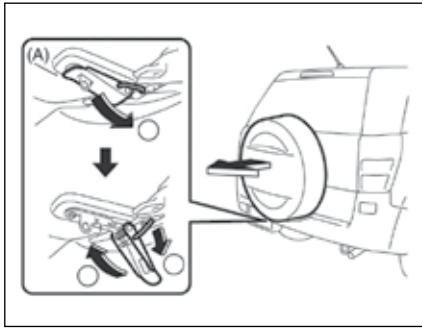
۱- نقطه جک زدن



دستور العمل‌های مربوط به جک زدن

ثابت شده است، بالا ببرید.
۷) بالا بردن جک را به آرامی و نرمی ادامه دهید تا لاستیک از زمین بلند شود. خودرو را بیش از مقدار مورد نیاز بالا نبرید.

- ۱) خودرو را روی سطح صاف قرار دهید.
- ۲) ترمز دستی را محکم بکشید و اهرم دسته دنده را در صورتی که خودرو مجهز به گیربکس اتوماتیک باشد در وضعیت P (پارک) قرار داده و یا آنرا در وضعیت R (عقب) برای خودروی با گیربکس معمولی قرار دهید.
- ۳) چراغ فلاش در صورتی که خودرو نزدیک محدوده ترافیک می‌باشد روشن نمایید.
- ۴) چراغ‌های جلو و عقب را بطور مورب و در خلاف جهتی که چرخ بلند شده است، مسدود نمایید.
- ۵) لاستیک زاپاس را در نزدیکی محلی که خودرو بلند شده است مطابق شکل به منظور جلوگیری از لغزیدن جک زیر خودرو بگذارید.
- ۶) جک را مطابق شکل در محل خود قرار داده و آن را با چرخاندن شیار سر جک‌ها که در نقطه جک زدن خودرو



تعویض چرخها

به منظور تعویض چرخ، از دستورالعمل زیر پیروی نمایید.
 در آوردن لاستیک زاپاس (در صورت تجهیز)
 (۱) جک و ابزار را از داخل خودرو بیرون آورید.
 (۲) قفل زیرین کاور کامل (A) را مطابق شکل آزاد نمایید.
 (۳) چنگک‌های تحتانی ۱ و میانی ۲ را یکی یکی شل کنید.
 (۴) چنگک‌های فوقانی ۳ را شل کنید و کاور لاستیک زاپاس را در بیاورید.



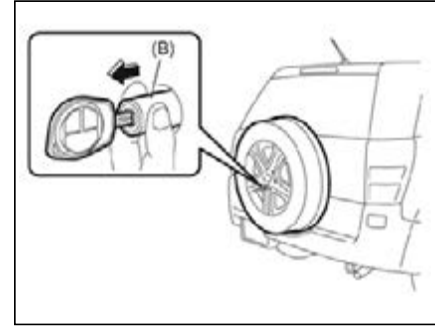
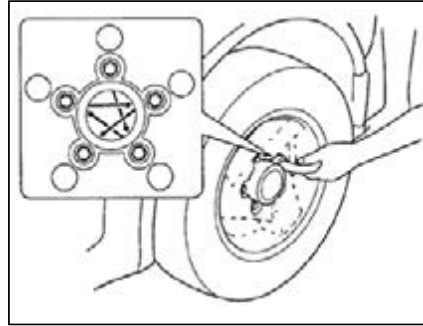
اخطار

- از جک فقط برای تعویض چرخ بر روی سطوح صاف و سخت استفاده نمایید.
- *هرگز خودرو را روی سطح شیب‌دار بلند نکنید.
- هرگز خودرو را از محلی بجز آنچه که برای جک زدن تعیین شده است بالا نبرید.
- اطمینان حاصل نمایید که جک حداقل 51mm(2inches) قبل از تماس با لبه فلنج بالا بیاورید. استفاده از جک در هنگامی که 51mm(2inches) باز شده است ممکن است باعث عمل نکردن جک شود.
- هرگز در هنگامی که خودروها بر روی جک می باشد، به زیر خودرو نروید.
- هرگز در حالیکه خودرو بر روی جک می باشد آنرا به کار نیندازید و به سرنشینان اجازه ماندن در خودرو را ندهید.



اخطار

از مهره‌های یدکی اصلی استفاده نموده و آنها را با گشتاور معین به محض تعویض چرخ سفت نمایید. مهره‌های چرخ معیوب و یا سفت کردن ناصحیح مهره‌های چرخ ممکن است باعث شل شدن چرخ شده که می‌تواند باعث حادثه گردد. اگر آچار ترک ندارید از نمایندگی مجاز سوزوکی برای کنترل گشتاور کمک بگیرید.



گشتاور سفت کردن مهره چرخ 100Nm (10.0kg-m, 72.3 ib-ft)

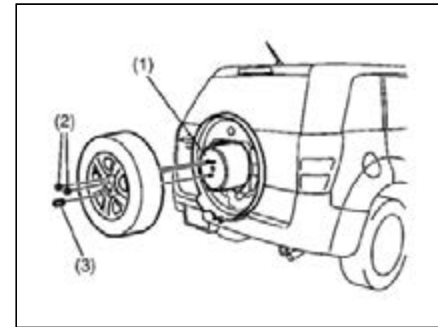
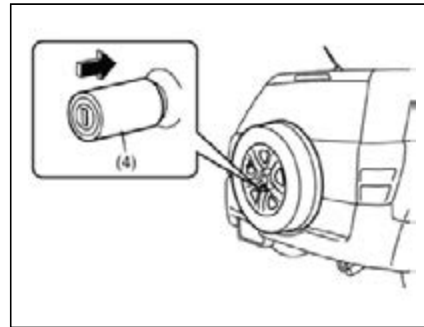
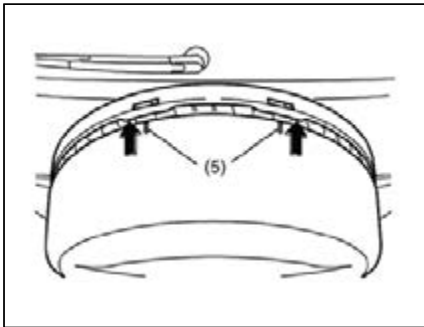
(۶) جک را پایین آورده و مهره‌ها را به وسیله آچار مطابق شکل به صورت ضربدری ببندید.

جهت تعویض لاستیک

- (۱) مهره‌های چرخ را شل نموده اما در نیاورید.
- (۲) خودرو را بلند کنید. (از دستورالعمل‌های جک زدن در این بخش پیروی نمایید)
- (۳) مهره‌های چرخ و چرخ را درآورید.
- (۴) قبل از نصب چرخ جدید، هرگونه گل و خاک را از سطح چرخ و توپی با پارچه تمیز به دقت بزدایید. توپی ممکن است به علت رانندگی داغ باشد.
- (۵) چرخ جدید را نصب نمایید و مهره‌های چرخ را در حالی که انتهای مخروطی آن به طرف چرخ می‌باشد، جابه‌جا کنید. هر مهره را به آسانی به وسیله دست سفت نمایید تا چرخ به طور محکم بر روی توپی چرخ بنشیند.

تذکر:

کاور کامل لاستیک زاپاس را از پایین به بالا بیرون آورید. در غیر این صورت چنگک‌ها ممکن است بشکنند.
(۵) کاور قفل (B) که بر روی مهره قفلی لاستیک زاپاس فیت شده است را در هنگام قرار دادن کامل کلید در داخل جا کلیدی کاور قفل (B)، بکشید.
(۶) مهره قفلی و مهره لاستیک زاپاس را در بیاورید، سپس لاستیک زاپاس را با دو دست بیرون بیاورید.



تذکر:

هنگامی که کاور کامل لاستیک زاپاس را نصب می‌کنید، اطمینان حاصل نمایید که موقعیت چنگک‌های فوقانی که در قسمت بیرونی ۳ علامت گذاری شده‌اند و سوراخ‌ها با هم برابر بوده و اول آنها را درگیر نمایید.

جهت نصب چرخ

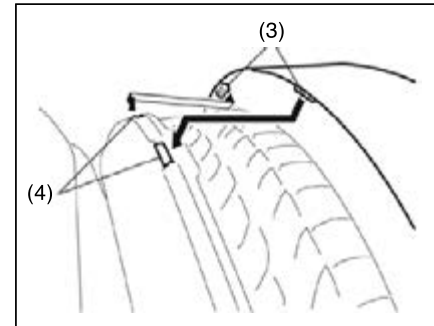
(۱) چرخ را با دو دست به حامل لاستیک زاپاس (۱) مطابق شکل نشان داده شده نصب نمایید، سپس مهره‌های چرخ (۲) و مهره لاستیک زاپاس (۳) را محکم نمایید.

(۲) مهره قفلی (۴) لاستیک زاپاس را روی مهره لاستیک زاپاس قرار داده و فشار داده تا قفل شود.
(۳) کاور لاستیک زاپاس را به ترتیب برعکس بیرون آوردن نصب نمایید.



اخطار

- از زنجیر چرخ بر روی لاستیک زاپاس استفاده نکنید. اگر شما مجبور به استفاده از زنجیر چرخ می‌باشید، چرخ‌ها را به نحوی تعویض نمایید که رینگ و لاستیک‌های استاندارد بر روی اکسل عقب نصب شوند.
- به محض ظاهر شدن شاخص سائیدگی بر روی لاستیک زاپاس، آنرا با لاستیک نو تعویض نمایید.
- هنگام تعویض لاستیک زاپاس، آنرا با لاستیکی از همان سایز و آج تعویض نمایید. خودروی مجهز به لاستیک‌های 65R17/225 دارای رینگ و لاستیک با سایز متفاوت از رینگ و لاستیک‌های روی خودرو می‌باشد. رینگ و لاستیک زاپاس روی این خودروها فقط به منظور استفاده اضطراری و موقت می‌باشد. لاستیکی که دارای رنگ زرد می‌باشد به شما یادآوری می‌نماید که رینگ و لاستیک فقط برای استفاده موقت می‌باشد. استفاده مداوم از این رینگ و لاستیک زاپاس می‌تواند منجر به خرابی لاستیک و از دست رفتن کنترل خودرو گردد. همیشه در هنگام استفاده از این رینگ و لاستیک زاپاس، پیش هشدارهای زیر را رعایت نمایید.
- آگاه باشید که خودرو شما با این لاستیک زاپاس رفتار متفاوتی خواهد داشت.
- از سرعت 80km/h (50mph) تجاوز ننمایید.
- در اسرع وقت رینگ و لاستیک زاپاس را با رینگ و لاستیک استاندارد تعویض نمایید.
- خودرو را در هنگام استفاده از لاستیک زاپاس در وضعیت LOCK یا 4H LOCK بکار نیندازید.



اخطار

به منظور جلوگیری از درآمدن کاور لاستیک زاپاس در حین رانندگی، اطمینان حاصل نمایید که چنگک‌های (۳) کاور خارجی آن به سوراخ متناظر (۴) کاور داخلی به طور کامل ثابت شده باشد.

دستورالعمل‌های مربوط به باتری به باتری
کردن خودرو



اخطار

- اگر باتری منقضی شده باشد، اقدام به باتری به باتری خودروی خود ننمایید. باتری‌ها در این شرایط در صورت اقدام باتری به باتری ممکن است منفجر شده و یا تخریب شوند.

- هنگام اتصال رابط‌های باتری به باتری یقین پیدا کرده دستان شما و رابط‌های برق از پولی‌ها، تسمه‌ها و یا فن‌ها دور می‌باشند.

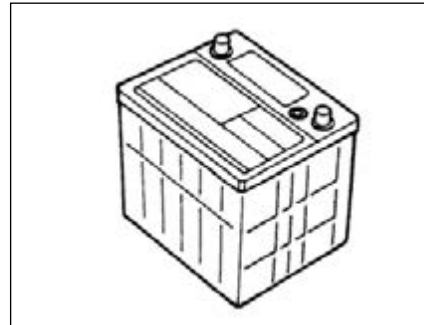
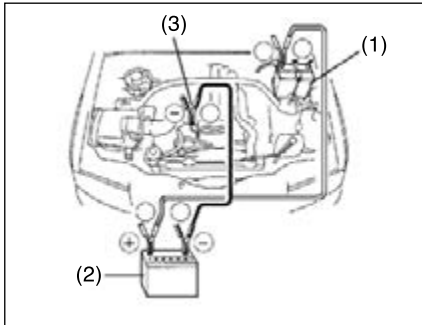
- باتری‌ها تولید گاز هیدروژن قابل اشتعال می‌نمایند. شعله و جرقه را از باتری دور نگه دارید. در غیر این صورت ممکن است باعث انفجار گردد. هرگز در هنگام کار در مجاورت باتری سیگار نکشید.

- اگر باتری کمک که شما برای باتری به باتری کردن مورد استفاده قرار می‌دهید بر روی خودروی دیگر نصب شده باشد، اطمینان حاصل نمایید که دو خودرو با یکدیگر در تماس نمی‌باشد.

- اگر باتری شما بدون هیچ دلیل آشکاری مکرراً تخلیه می‌شود، خودرو را جهت بازرسی نزد نمایندگی مجاز سوزوکی ببرید.

- به منظور جلوگیری از ضرر زدن به خود یا خودرو از دستورالعمل‌های باتری به باتری به دقت و به ترتیب پیروی نمایید. در صورت بروز شک با امداد سرویس جاده‌ای تماس بگیرید.

۳



هنگام باتری به باتری کردن خودروی خود از رویه زیر استفاده نمایید.

(۱) فقط از باتری ۱۲ ولت برای باتری به باتری خودرو استفاده نمایید. باتری سالم ۱۲ ولت را در نزدیکی خودروی خود به نحوی قرار دهید که کابل‌ها به هر دو باتری برسد. هنگام استفاده از یک باتری نصب شده بر روی خودروی دیگر، اجازه ندهید دو خودرو با هم در تماس باشند.

(۲) تمام تجهیزات جانبی همه خودروها را بجز آنها که برای مقاصد ایمنی مورد نیاز است (به عنوان مثال چراغ‌های جلو و چراغ فلاش)، خاموش نمایید.

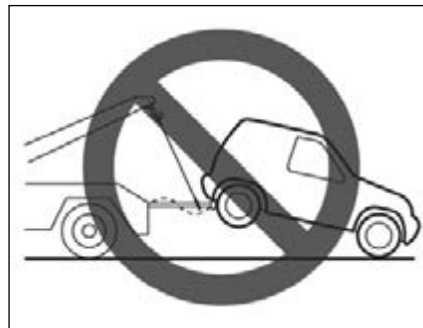
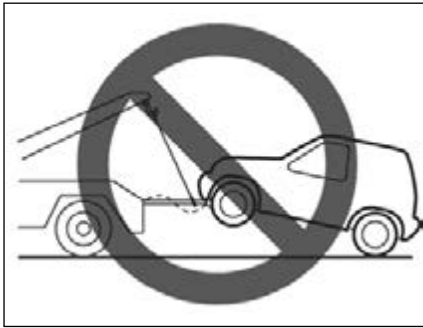
(۳) رابط‌های برق را مطابق مراحل زیر متصل نمایید.

۱. یک انتهای کابل رابط را به ترمینال مثبت (+) باتری تخلیه شده (۱) متصل نمایید.



احتیاط

خودرو شما نمی‌بایست بوسیله هل دادن یا بکسل کردن روشن شود این متد روشن کردن می‌تواند منجر به صدمه دیدن دائم کانالیست کانورتر گردد. از القای برق برای روشن کردن خودرو با باتری ضعیف یا خالی استفاده نمایید.



۲. یک انتهای دیگر کابل رابط را به ترمینال مثبت (+) باطری کمکی (۲) متصل نمایید.
۳. یک انتهای کابل رابط دوم را به ترمینال منفی (-) باطری کمکی (۲) متصل نمایید.
۴. اتصال نهایی را به یک قطعه فلزی رنگ نشده و سنگین بعنوان مثال قلاب درب موتور (۳) خودرویی که باطری آن تخلیه شده است (۱) متصل نمایید.
- ۴) اگر باطری کمکی که شما مورد استفاده قرار می‌دهید بر روی خودروی دیگری نصب شده باشد، موتور خودروی حامل باطری کمکی را روشن نمایید. موتور را با دور میانه روشن نمایید.

بکسل کردن خودرو

اگر نیاز دارید که خودروی شما بکسل شود، با یک سرویس دهنده حرفه‌ای تماس بگیرید. نمایندگی مجاز می‌تواند به تفصیل دستورالعمل‌های بکسل کردن را برای شما فراهم کند.



اخطار

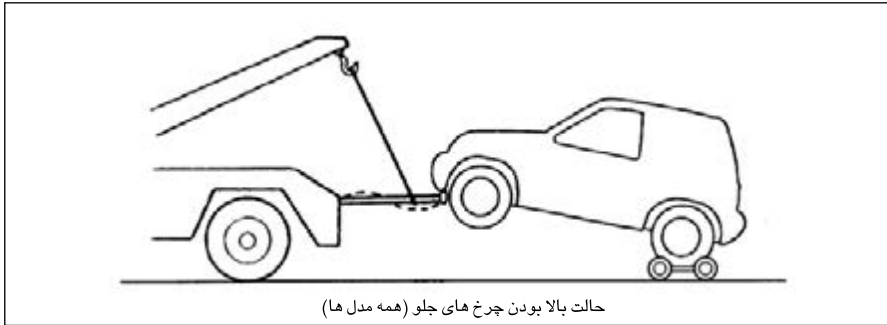
- هنگامی که شما خودروی خود را بکسل می‌نمایید، به منظور پرهیز از تصادف یا آسیب دیدگی خودرو از دستورالعمل‌های زیر پیروی نمایید.
- هنگام بکسل کردن خودرو همیشه از یک زنجیر ایمنی استفاده نمایید.
- به منظور جلوگیری از خرابی خودرو در هنگام بکسل، تجهیزات مناسب و رویه‌های بکسل کردن می‌بایست مورد استفاده قرار گیرد.



اخطار

هرگز کابل رابط را مستقیماً به ترمینال (-) باطری تخلیه شده متصل ننمایید، در غیر این صورت ممکن است باعث انفجار گردد.

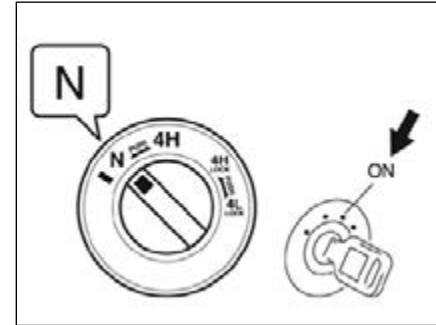
- ۲) موتور خودرویی که باطری آن تخلیه شده است را روشن نمایید.
- ۳) کابل‌های اتصال را با ترتیب دقیق برعکس روشی که وصل نمودید، جدا نمایید.



حالت بالا بودن چرخ های جلو (همه مدل ها)

حالت بالا بودن چرخ های جلو

این روش ممکن است با استفاده از یک کامیون جرتقیل دار در حالیکه چرخ های جلو از روی زمین بلند می باشند و یک چرخ دستی کوچک در زیر چرخ های عقب قرار دارد انجام شود.



بکسل نمودن یک خودروی از کار افتاده

اگر خودروی شما از کار بیفتد، خودروی شما می تواند بوسیله یک کامیون جرتقیل دار در حالیکه چرخ های جلو بلند شده است مطابق دستورالعمل های زیر بکسل شود.

قبل از بکسل کردن

تذکر: اگر خودروی شما به سوئیچ انتقال مجهز می باشد و فرمان و قوای محرکه در شرایط خوبی به سر می برد و موتور می تواند روشن شود، می توان خودرو را مطابق دستورالعمل های موجود در بخش بکسل نمودن خودرو بکسل نمود.

راهکارهای اضطراری

اگر استارت کار نکند

۱) سعی کنید در حالیکه چراغ جلو روشن است به منظور تعیین شرایط باتری، سوئیچ را به وضعیت START بچرخانید. اگر چراغ جلو بی نهایت کم نور شده یا خاموش شود، معمولاً به این معنی است که یا باتری تخلیه شده و یا اتصال ترمینال باتری ضعیف می باشد. باتری را مجدداً شارژ نموده و یا اتصالات ترمینال باتری را در صورت لزوم تصحیح نمایید.

۲) اگر چراغ های جلو روشن باقی بماند، فیوزها را کنترل نمایید اگر دلیل خرابی استارت تر مشهود نباشد ممکن است ایراد اساسی الکتریکی وجود داشته باشد. خودرو را جهت بازرسی نزد نمایندگی مجاز سوزوکی ببرید. اگر موتور خفه کرده باشد (سوخت بیش از حد وارد موتور شده باشد).

اگر سوخت بیش از حد وارد موتور شود، ممکن است استارت زدن مشکل باشد. اگر این امر اتفاق افتد، پدال گاز را تا انتها فشار دهید و در حین استارت زدن، نگه دارید. (موتور را بیش از ۱۵ ثانیه در این وضعیت به کار نیندازید)

اگر موتور جوش بیاورد

موتور می تواند تحت شرایط سخت رانندگی موقتا جوش بیاورد. اگر گیج دمای آب موتور در طی رانندگی از جوش آوردن موتور حکایت نماید:

۱) تهویه مطبوع را در صورت تجهیز خاموش نمایید.

۲) خودرو را به محل امن منتقل نموده و پارک کنید.

۳) اجازه دهید موتور در دور آرام برای چند دقیقه کار کند تا نشانگر محدوده دمایی عادی، قابل قبول بین H و C را نشان دهد.

درجه آب تا محدوده عادی و قابل قبول پایین نمی آید.

۱) موتور را خاموش نموده و تسمه و واترپمپ و پولی را از نظر آسیب دیدگی و لغزیدن کنترل نمایید. اگر مورد غیر عادی مشاهده کردید آنرا تصحیح نمایید.



اخطار

اگر شما بخارات فرار را دیدید و یا استشمام نمودید، خودرو را در یک محل امن متوقف نموده و موتور را به سرعت خاموش نمایید تا خنک شود. اگر برای مدتی بخار رویت نشود درب موتور را بلند نموده و ببینید که آیا مایع خنک کننده هنوز می جوشد یا خیر. اگر مایع خنک کننده در حال جوشیدن می باشد می بایست صبر کنید تا از جوشیدن بیفتد و سپس نسبت به انجام مراحل بعدی اقدام نمایید.



اخطار

- هنگامی که دمای آب بالاست، باز کردن درب رادیاتور خطرناک می باشد، زیرا مایع جوشان و بخار ممکن است تحت فشار خارج شده و موجب سوختگی گردد. درب رادیاتور فقط هنگامی که دمای آب پایین تر آمد، می بایست باز شود.

- جهت جلوگیری از آسیب های شخصی، دستان، ابزار و لباس ها را از فن موتور، فن تهویه مطبوع (در صورت تجهیز) دور نگاه دارید. فن های الکتریکی می توانند بطور اتوماتیک و بدون اخطار قبلی روشن شوند.

۲) سطح مایع خنک کننده در مخزن را کنترل نمایید. اگر مایع خنک کننده پایین تر از LOW باشد، به دنبال نشستی واترپمپ، رادیاتور و شلنگ‌های رادیاتور و بخاری بگردید. اگر مشخص گردید که نشستی وجود دارد که باعث جوش آوردن می‌شود، خودرو را تا زمانیکه این مشکل برطرف نشود روشن نکنید.

۳) اگر نشستی یافت نشود، مایع خنک کننده را در صورت نیاز به وقت به مخزن ذخیره و رادیاتور اضافه نمایید. (به قسمت مایع خنک کننده موتور در بخش بازرسی و نگهداری مراجعه نمایید).

پیشگیری از خوردگی (زنگ زدگی)

مهم است که مراقبت خوبی از خودرو به عمل آورده و از آن در برابر خوردگی حفاظت نمایید. فهرست زیر، دستورالعمل‌هایی از نحوه نگهداری خودرو در برابر خوردگی می‌باشد. لطفاً دستورالعمل‌های زیر را به دقت مطالعه نموده و به کار بندید.

اطلاعات مهم در خصوص خوردگی دلایل

متعارف خوردگی

۱) تجمع نمک جاده، خاک، رطوبت یا مواد شیمیایی در نواحی با دسترسی مشکل خودرو و یا شاسی.

۲) کندگی، خراش و هرگونه آسیب دیدگی روی سطوح عملیات حرارتی و یا رنگ شده ناشی از تصادفات جزئی یا سایش توسط سنگ یا شن.

شرایط محیطی که خوردگی را تسریع می‌نماید.

۱) نمک جاده، خاک‌های شیمیایی، هوای دریا یا آلودگی‌های صنعتی باعث تسریع در خوردگی فلزات می‌شوند.

۲) رطوبت بالا، نرخ خوردگی را به ویژه در هنگامی که محدوده دمایی بالاتر از نقطه انجماد می‌باشد، افزایش می‌دهد.

۳) رطوبت در نواحی مشخصی از خودرو برای یک دوره زمانی طولانی ممکن است خوردگی را افزایش دهد حتی اگر سایر نواحی خودرو خشک باشد.

۴) دمای بالا، نرخ خوردگی را برای بعضی از قطعات خودرو که جهت خشک شدن سریع، دارای بادخور خوبی نمی‌باشند افزایش می‌دهد. این اطلاعات ضرورت تمیز بودن و خشک بودن خودرو را تا جای ممکن (بویژه در زیر بدنه) نشان می‌دهد. تعمیر هرگونه خرابی رنگ یا حفاظت از پوشش رنگ در اسرع وقت به یک اندازه اهمیت دارد.

نحوه جلوگیری از خوردگی

خودروی خود را مکرراً بشوید. بهترین روش برای تکمیل محافظت از خودرو و جلوگیری از خوردگی، تمیز نگه داشتن آن و شستن مکرر آن می‌باشد.

خودروی خود را حداقل یکبار در زمستان و یکبار به فاصله بعد از زمستان بشوید. خودروی خود بویژه قسمت‌های زیرین آنرا تا جای ممکن تمیز و خشک نگه دارید.

اگر شما به طور مکرر بر روی جاده‌های نمکی رانندگی می‌نمایید، خودروی شما حداقل می‌بایست یک بار در ماه در طی زمستان شسته شود. اگر شما نزدیک اقیانوس زندگی می‌کنید، خودروی شما در سرتاسر سال می‌بایست حداقل ماهی یک بار شسته شود. جهت دستورالعمل شستشو به بخش تمیز بودن خودرو مراجعه نمایید.



اخطار

مواد خارجی می توانند بین باک بنزین و کاور محافظ آن جمع شوند. شما می بایست بصورت دوره‌ای هر ماده خارجی که در این ناحیه جمع شده است را تمیز نمایید. زیرا می تواند خطر آتش سوزی ایجاد نماید.

- پوشش‌های محافظ اضافی زیر خودرو یا ضد زنگ را بر روی اطراف اجزاء سیستم اگزوز نظیر کاتالیست کانورتور، لوله‌های اگزوز و غیره بکار نبرید. در صورت گرم شدن مواد پوشش‌های محافظ، امکان آتش سوزی وجود دارد.

- هنگام تمیز کردن داخل و خارج خودرو هرگز از مواد آتش‌زا نظیر تینر، بنزین یا مواد تمیزکننده نظیر سفیدکننده‌ها یا پاک‌کننده‌های خانگی استفاده نکنید این مواد می تواند باعث آسیب‌های شخصی یا خرابی خودرو گردد.

تعمیر خرابی

به دقت خودروی خود را از نظر خرابی سطوح رنگ شده آزمایش نمایید. در صورت پیدا کردن هرگونه کندگی یا خراش در رنگ، جهت جلوگیری از شروع خوردگی، آنرا به سرعت تعمیر نمایید. اگر کندگی یا خراش به سطح فلز رسیده باشد، خودرو را جهت تعمیر نزد صافکار ماهر ببرید. اطلاقک سرنشین و بار را تمیز نگه‌دارید.

رطوبت، خاک یا گل می تواند زیر موکت کف انباشته شده و ممکن است باعث خوردگی شود. بعضی از اوقات زیر موکت کف را چک کنید تا مطمئن شوید که این نواحی تمیز و خشک می باشد. اگر خودرو در جاده‌های ناهموار یا هوای خیس مورد استفاده قرار می گیرد، کنترل‌های زود به زود مورد نیاز است. بارهای مخصوص نظیر مواد شیمیایی، کودهای شیمیایی، پاک‌کننده‌ها، نمک‌ها و غیره، خاصیتی بی‌نهایت خورنده دارند. این محصولات می بایست در محفظه‌های مهر و موم شده حمل شوند. اگر ریزش یا نشتی روی دهد، آن ناحیه را به سرعت تمیز و خشک نمایید.

خارج نمودن مواد خارجی جمع شده

مواد خارجی نظیر نمک‌ها، روغن‌های شیمیایی روی سطح جاده و یا قیر، شیره گیاهان، فضل‌ه پندگان و باران‌های صنعتی ممکن است در صورتی که بر روی رنگ باقی بماند، به رنگ خودرو صدمه بزند. این انباشتگی‌ها را در اسرع وقت پاک کنید. اگر این مواد با شستشو پاک نشوند، یک پاک‌کننده اضافی ممکن است مورد نیاز باشد. اطمینان حاصل نمایید که هر ماده پاک‌کننده‌ای که شما مورد استفاده قرار می‌دهید، برای سطوح رنگ شده مضر نمی‌باشند و برای همین منظور فراهم شده‌اند. در هنگام استفاده از این پاک‌کننده خصوصاً، از دستورالعمل‌های سازنده پیروی نمایید.



از محافظ گل و لای و شن استفاده نمایید

استفاده از محافظ گل و لای و شن به محافظت از خودرو، بویژه اگر شما به طور مکرر بر روی جاده شنی یا نمکی رانندگی می‌کنید، کمک می‌نماید. محافظ‌های بزرگ که تا حد امکان به جاده نزدیک است قابل استفاده و بهترین می‌باشد. اتصالات چنین محافظ‌هایی می‌بایست در برابر خوردگی مقاوم باشد. به منظور کسب اطلاعات بیشتر در خصوص چنین محافظ‌هایی با نمایندگی مجاز سوزوکی تماس بگیرید.

خودرو خود را در جای خشک با تهویه مناسب

نگهداری نمایید

خودروی خود را در جای خیس و مرطوب، با تهویه ضعیف پارک نکنید. اگر شما اغلب خودرو خود را در گاراژ می‌شوید و یا اگر شما خیلی از اوقات هنگامی که خودرو خیس است با آن رانندگی می‌نمایید، گاراژ شما ممکن است خیس و مرطوب باشد رطوبت بالا در گاراژ باعث خوردگی شده و یا آنرا تسریع می‌کند یک خودروی خیس حتی ممکن است در صورت تهویه ضعیف در گاراژ گرم زنگ بزند.

تمیز کردن خودرو

تمیز کردن داخل خودرو (وسائل وینیلی)

محلولی از آب و صابون یا مخلوط رقیقی از شوینده و آب گرم تهیه نمایید. این محلول را با استفاده از اسفنج یا پارچه نرم بر روی وینیل بکشید و اجازه دهید برای چند دقیقه خیس بماند تا چرک و آلودگی از بین برود. سطح را با یک دستمال تمیز و مرطوب پاک کنید تا چرک و آب و صابون از بین برود. اگر مقداری چرک هنوز روی سطح باقی مانده است این رویه را تکرار کنید.

وسائل پارچه ای

آلودگی را با جاروبرقی پاک کنید. با استفاده از محلول آب و صابون رقیق و دستمال مرطوب تمیز نواحی لکه شده را پاک کنید. به منظور از بین بردن صابون، این نواحی را مجدداً با پارچه مرطوب شده یا آب پاک کنید این رویه را تکرار نمایید تا لکه‌ها از بین برود و یا از پاک‌کننده‌های تجاری مناسب برای پارچه جهت لکه‌های شدیدتر استفاده نمایید. هنگامی که شما از یک پاک‌کننده پارچه استفاده می‌کنید، به دقت از دستورالعمل‌های سازنده و سپس هشدارها پیروی نمایید.

وسائل چرمی

آلودگی‌ها را با جاروبرقی پاک کنید. با استفاده از محلول آب و صابون رقیق، و پارچه نرم مرطوب و تمیز، آلودگی‌ها را پاک کنید. به منظور از بین بردن صابون، این نواحی را مجدداً با پارچه مرطوب شده با آب پاک کنید. این نواحی را با یک پارچه نرم و خشک، تمیز نمایید. این رویه را تکرار نموده تا آلودگی یا لکه از بین برود و یا از پاک‌کننده‌های تجاری مناسب برای چرم جهت آلودگی یا لکه‌های شدیدتر استفاده نمایید. اگر شما از یک پاک‌کننده چرمی استفاده می‌کنید به دقت از دستورالعمل‌های سازنده و پیش هشدارها پیروی نمایید. از حلال‌ها یا پاک‌کننده‌های نوع ساینده استفاده ننمایید.

کمربندهای ایمنی

کمربندهای ایمنی را با آب و صابون رقیق تمیز نمایید از سفید کننده و یا رنگ بر روی کمر بند استفاده نکنید. این مواد ممکن است البیاف پارچه کمر بند را سست نماید.

زیرپایی های وینیلی

آلودگی های معمولی می تواند از روی وینیل با استفاده از آب و صابون پاک شوند از یک برس برای پاک کردن آلودگی استفاده کنید پس از اینکه آلودگی پاک شد، سرتاسر زیرپایی را با آب بشویید و آنرا در سایه خشک کنید.

موکت ها

آلودگی و چرک را تا حد امکان با جاروبرقی تمیز نمایید با استفاده از آب و صابون رقیق و پارچه مرطوب شده با آب، نواحی لکه دار را تمیز نمایید. این کار را تا پاک شدن لکه تمیز نموده و یا از پاک کننده های مخصوص موکت برای لکه های شدیدتر استفاده نمایید. اگر شما از پاک کننده موکت استفاده می کنید به دقت از دستورالعمل های سازنده و پیش هشدارها پیروی نمایید.

داشبرد و کنسول

تذکر:

اثرات مواد شیمیایی، الکل و غیره را به سرعت با یک پارچه نرم و مرطوب پاک کنید در صورت لزوم از محلول آب و صابون رقیق استفاده نمایید. از پاک کننده ها و پولیش های قوی و یا حلال های اسیدی استفاده نکنید. این مواد شیمیایی ممکن است باعث لکه شدن و یا بی رنگ شدن داشبرد و کنسول شوند.



احتیاط

مهم است که خودروی خود را تمیز و عاری از آلودگی نگهدارید. کوتاهی از تمیز نگه داشتن خودرو ممکن است منجر به از بین رفتن رنگ و یا خوردگی در قسمت های مختلف خودرو شود.

شود.

- ۲- رنگ را تمیز نموده و نقاط آسیب‌دیده را به آهستگی با یک قلم‌موی کوچک ترمیم کنید.
۳- اجازه دهید رنگ کاملاً خشک شود.

۳

شستن

هنگام شستن خودرو آن را در جایی پارک کنید که نور مستقیم خورشید به آن نتابد و از رویه زیر پیروی نمایید.
(۱) زبر بدنه و رینگ چرخ‌ها را با فشار آب جهت خارج نمودن گل و لای و خار و خاشاک بشویید از آب به میزان لازم استفاده نمایید.
(۲) بدنه خودرو را به منظور تمیز کردن آلودگی بشویید. آلودگی و گل و لای را از بدنه خارجی با استفاده از آب پاک کنید. شما می‌توانید از یک اسفنج یا برس نرم استفاده نمایید. از مواد سخت که می‌تواند باعث خراشیدگی رنگ و یا پلاستیک شوند استفاده نکنید. به خاطر داشته باشید که کاور چراغ‌های جلو و لنزها از تعدادی قطعات پلاستیکی تشکیل شده‌اند.
(۳) سرتاسر بدنه خارجی را با یک شوینده ملایم و یا صابون شستشوی ماشین با استفاده از اسفنج پارچه نرم بشویید. اسفنج یا پارچه نرم می‌بایست بطور مکرر در محلول آب و صابون خیس شوند.
(۴) اولین باری که آلودگی به طور کامل پاک شد، شوینده را به طور کامل بشویید.
(۵) پس از شستشو، بدنه خودرو را با یک جیر یا پارچه پاک کنید و اجازه دهید در سایه خشک شود.
(۶) به دقت هرگونه آسیب‌دیدگی سطوح رنگ شده را کنترل نمایید اگر هرگونه آسیب‌دیدگی وجود دارد، آسیب‌دیدگی را مطابق رویه زیر اصلاح نمایید:
۱- نقاط آسیب‌دیده را تمیز نموده و اجازه دهید خشک



اخطار

* هرگز در هنگامی که موتور کار می‌کند اقدام به شستن و پولیش کردن خودرو ننمایید.
* هنگام تمیز کردن زیر بدنه و گلگیر، در جاهایی که دارای قطعات یا لبه‌های تیز و برنده می‌باشد می‌بایست جهت حفاظت دستان و بازو از بریدگی از دستکش و پیراهن آستین بلند استفاده نمایید.
* پس از شستشوی خودرو، قبل از رانندگی ترمزها را به دقت تست کنید تا اطمینان حاصل نمایید که کارایی آنها حفظ شده است.



احتیاط

هنگام استفاده از یک محلول شستشوی ماشین تجاری، احتیاط‌های تعیین شده، توسط سازنده را رعایت نمایید هرگز از شوینده‌ها و صابون‌های قوی استفاده نکنید.



احتیاط

به منظور جلوگیری از صدمه دیدن رنگ یا سطوح پلاستیکی، آلودگی‌ها را بدون استفاده از آب زیاد پاک‌نکنید اطمینان حاصل نمایید که رویه فوق را بکار می‌گیرید.



احتیاط

هنگام شستن خودرو
 - از هدایت مستقیم بخار آب جوش بیشتر از 80C (176F) بر روی قطعات پلاستیکی پرهیز نمایید.
 - به منظور جلوگیری از خراب شدن اجزای موتور، از آب با فشار بالا در داخل موتور استفاده نکنید.
 - بر روی باطری آب نریزید و آب باقیمانده بر روی باطری را پاک‌کنید ورود آب به داخل باطری شاید باعث نشستی آب باطری شود.

پولیش کاری

پس از شستشوی خودرو، جهت محافظت بیشتر و زیبایی، استفاده از واکس و پولیش توصیه می‌شود.

- فقط از واکس و پولیش با کیفیت استفاده نمایید.
- هنگام استفاده از واکس و پولیش، پیش هشدارهای سازنده را رعایت نمایید.



آیا می دانید...

وظیفه اصلی فیلتر بنزین در خودروها، پالایش و جذب ذرات معلق و ناخالصی‌های موجود در بنزین و کمک به بهبود احتراق سوخت در سیلندر موتور خودرو می باشد. به طور معمول در ساختمان داخلی فیلتر بنزین، از کاغذهای مخصوص باسوراخ‌های ریز استفاده شده که این سوراخ‌ها به مرور زمان و در اثر جذب ذرات معلق موجود در بنزین، مسدود می‌گردند.

مسدود شدن سوراخ‌های فیلتر باعث کاهش کارایی آن، اختلال در فرآیند احتراق موتور و افزایش مصرف سوخت ناخواسته می‌گردد، لذا شایسته است با توجه به مواردی از قبیل:

- شرایط محیطی و جاده‌ای موجود
- احتراق بهتر سوخت در موتور
- عدم اعمال فشار ناخواسته و غیر ضروری بر روی پمپ بنزین
- عدم افزایش مصرف سوخت

نسبت به تعویض فیلتر بنزین خودروهای انژکتوری و نصب فیلتر استاندارد **حداکثر پس از هر ۱۰۰۰۰ کیلومتر** اقدام گردد. استفاده از فیلترهای استاندارد و مورد تأیید گروه صنعتی ایران خودرو الزامی است.

توصیه می‌گردد از تعویض فیلتر بنزین در تعمیرگاه‌های متفرقه که بعضاً با نحوه باز و بست سوکت اتصال سریع (Quick Connector) متصل به فیلتر بنزین آشنا نیستند، خودداری کرده و تا حد امکان این کار در تعمیرگاه‌ها و نمایندگی‌های مجاز ایران خودرو که از ابزار ویژه و پرسنل کارآموده بهره می‌جویند، صورت گیرد.

توجه:

« مشتری گرامی با توجه به افزایش ایمنی خودرو هنگام رانندگی در جاده‌های برفی، با زنجیر چرخ حرکت کنید. برای اطلاع از زنجیر چرخ مناسب خودروی خود، به نمایندگی‌های مجاز ایران خودرو مراجعه نمایید.»

۴

قانون و آیین‌نامه حمایت از مصرف‌کنندگان

قانون حمایت از مصرف‌کنندگان 98
آیین‌نامه اجرایی قانون حمایت از حقوق مصرف‌کنندگان 100

قانون حمایت از حقوق مصرف‌کنندگان

ماده ۱- اصطلاحات ذیل در معانی مشروح به کار برده می‌شود.

- ۱-۱- خودرو: هر نوع وسیله نقلیه موتوری تولید داخل یا خارج برای استفاده در معابر عمومی برای حمل‌سرنشین و بار تا ظرفیت مجاز.
 - ۱-۲- عرضه‌کننده: هر شخص حقیقی یا حقوقی که به طور مستقیم یا از طریق واسطه فروش مبادرت به فروش خودروهای نو تولیدی و وارداتی خود می‌کند.
 - ۱-۳- واسطه فروش: هر شخص حقیقی یا حقوقی که با موافقت عرضه‌کننده نسبت به فروش خودرو اقدام می‌کند.
 - ۱-۴- نمایندگی مجاز: هر شخص حقیقی یا حقوقی که با موافقت عرضه‌کننده عهده دار فروش و خدمات پس از فروش خودرو در طول مدت ضمانت است.
 - ۱-۵- مصرف‌کننده: هر شخص حقیقی یا حقوقی که خودرو را برای استفاده شخصی یا عمومی در اختیار دارد.
 - ۱-۶- بهای خودرو: مبلغی است که در قرارداد واگذاری و یا در برگه فروش توسط عرضه‌کننده قید گردیده است.
- ماده ۲- عرضه‌کننده موظف به رعایت استانداردهای ابلاغی در مورد ایمنی، کیفیت، سلامت خودرو و مطابقت آن با ضمانت ارائه شده به مصرف‌کننده می‌باشد.
- تبصره ۱: دوره تضمین نمی‌تواند کمتر از یک سال از زمان تحویل رسمی آخرین خودرو به مصرف‌کننده باشد.
- تبصره ۲: دوره تعهد یا دوره تأمین قطعات و ارائه خدمات فنی استاندارد، برابر ده سال از زمان تحویل رسمی آخرین خودرو به مصرف‌کننده می‌باشد.

ماده ۳- عرضه‌کننده در طول مدت ضمانت مکلف به رفع هر نوع نقص یا عیب (ناشسی از طراحی، مونتاژ، تولید و یا حمل) است که در خودرو وجود داشته یا در نتیجه استفاده معمول از خودرو بروز نموده و با مفاد ضمانت‌نامه و مشخصات اعلام شده به مصرف‌کننده مغایر بوده یا مانع استفاده مطلوب از خودرو یا نافی ایمنی آن باشد یا موجب کاهش ارزش معاملاتی خودرو شود. هزینه رفع نقص یا عیب خودرو در طول مدت ضمانت و جبران کلیه خسارات وارده به مصرف‌کننده و اشخاص ثالث، اعم از خسارات مالی و جانی و هزینه‌های درمان ناشی از نقص یا عیب (که خارج از تعهدات بیمه شخص ثالث باشد) هزینه‌های حمل خودرو به تعمیرگاه، تأمین خودروی جایگزین مشابه در طول مدت تعمیرات (چنانچه مدت توقف خودرو بیش از چهار و هشت ساعت باشد) بر عهده عرضه‌کننده می‌باشد.

تبصره ۱: تعهدات عرضه‌کننده به طور مستقیم یا از طریق واسطه فروش یا نمایندگی مجاز ایفا می‌شود. عرضه‌کننده مکلف به ایجاد شبکه خدمات پس از فروش یا نمایندگی‌های مجاز تعمیر و توزیع قطعات یدکی و تأمین آموزش‌های لازم متناسب با تعداد خودروهای عرضه شده در سطح کشور بوده و نمی‌تواند مصرف‌کننده را به مراجعه به نمایندگی معینی اجبار نماید.

تبصره ۲: در صورت بروز اختلاف بین طرفین موضوع ماده فوق، موضوع اختلافی حسب درخواست طرفین ابتدا در هیأت حل اختلافات مربوطه، متشکل از نمایندگی‌های عرضه‌کننده خودرو، کارشناس رسمی دادگستری و کارشناس نیروی انتظامی به ریاست کارشناس رسمی دادگستری طرح و رأی لازم با اکثریت آراء صادر خواهد شد. در صورت اعتراض هر یک از طرفین به رأی صادره، خواسته در دادگاه صالحه قابل پیگیری خواهد بود. دادگاه صالحه باید خارج از نوبت و حداکثر ظرف دو ماه انشاء رأی نماید.

ماده ۴- چنانچه نقص یا عیب قطعات ایمنی خودرو در طول دوره ضمانت پس از سه بار تعمیر همچنان باقی باشد یا در صورتی که نقص یا عیب قطعاتی که موجب احتمال صدمه جسمی یا جانی اشخاص گردد و با یک تعمیر برطرف نشده باشد یا خودرو بیش از سی روز به دلیل تعمیرات غیر قابل استفاده بماند، عرضه‌کننده مکلف است حسب درخواست مصرف‌کننده خودروی معیوب را با خودروی نو تعویض یا با توافق، بهای آن را به مصرف‌کننده مسترد دارد.

تبصره ۱: در صورت بروز اختلاف بین طرفین، حل و فصل آن از طریق هیأت حل اختلاف موضوع تبصره ۲ ماده ۳ این قانون می‌باشد.

تبصره ۲: عرضه‌کننده حق واگذاری یا استفاده از خودروی مسترد شده را پیش از رفع عیب ندارد. واگذاری خودروی مزبور پس از رفع عیب و نقص قبلی و با اعلام صریح عیوب مزبور در اسناد واگذاری مجاز می‌باشد.

ماده ۵- عرضه‌کننده، واسطه فروش و نمایندگی مجاز تعمیر موظفند هر بار که خودروی موضوع ضمانت، مورد تعمیر یا خدمات مختلف دوره‌ای قرار می‌گیرد، پس از اتمام کار، به صورت مکتوب کلیه عیب‌ها و نقص‌های اعلامی از سوی مصرف‌کننده، اقدام‌های انجام شده و قطعات تعمیر یا تعویض شده را در صورت وضعیت ذکر نموده و آن را تسلیم مصرف‌کننده نماید.

تبصره: استفاده از قطعات غیر استاندارد یا تأیید نشده توسط عرضه‌کننده و نمایندگی‌های مجاز تعمیر ممنوع می‌باشد.

ماده ۶- چنانچه انجام تعهدات عرضه‌کننده به دلیل حوادث غیرمترقبه (غیر قابل پیش‌بینی و غیر قابل رفع) ناممکن باشد، این تعهدات به حالت تعلیق در می‌آید. مدت تعلیق به دوره ضمانت افزوده می‌شود.

ماده ۷- هر نوع توافق مستقیم یا غیرمستقیم بین عرضه‌کننده، واسطه فروش یا مصرف‌کننده که به موجب آن تمام یا بخشی از تعهداتی که عرضه‌کننده بر طبق این قانون و با ضمانت‌نامه صادره بر عهده دارد، ساقط نماید یا به عهده واسطه فروش یا هر عنوان دیگری گذارده شود، در برابر مصرف‌کننده باطل و بلا اثر می‌باشد.

تبصره: انعقاد هر نوع قراردادی که حقوق و تکالیف طرفین قرارداد و مشمولین این قانون در آن رعایت نشود به استناد ماده ۱۰ قانون مدنی و مورد مشابه غیرقانونی و از درجه اعتبار ساقط است.

ماده ۸- هر گونه عیب و نقص و خسارات جانی و مالی وارد به مصرف‌کننده و اشخاص ثالث که به دلیل تعویض یا نصب قطعات و سیستم‌های جانبی و یا دریافت خدمات خارج از شبکه رسمی و مجاز عرضه‌کننده توسط مصرف‌کننده طی دوران ضمانت ایجاد شود از شمول این قانون خارج است و هیچگونه حقی برای مصرف‌کننده و اشخاص ثالث در برابر عرضه‌کننده ایجاد نمی‌کند.

ماده ۹- عرضه‌کننده مکلف است تعهدات موضوع این قانون را به صورت کتبی در اوراق ضمانت نامه قید و در زمان تحویل خودرو، به نحو مقتضی موضوع این قانون را به طور صریح و روشن به مصرف‌کننده اعلام نماید.

ماده ۱۰- آئین‌نامه اجرائی این قانون (به ویژه در مورد ملاک‌های ایجاد نمایندگی‌های مجاز تعمیر در سطح کشور به ازاء تعداد خودروهای عرضه شده) ظرف سه ماه از تاریخ تصویب توسط وزارت صنایع و معادن تهیه و به تصویب هیأت وزیران میرسد.

ماده ۱۱- وزارت صنایع و معادن مکلف به نظارت بر اجرای این قانون در راستای حفظ حقوق مصرف‌کنندگان و اعلام گزارش ادواری شش ماهه به کمیسیون صنایع و معادن مجلس شورای اسلامی است.

آیین‌نامه اجرایی قانون حمایت از حقوق مصرف‌کنندگان

ماده ۱- ضوابط مندرج در این آیین‌نامه شامل توأم عرضه‌کنندگان، واسطه‌های فروش، واسطه‌های خدمات پس از فروش و نمایندگی‌های مجاز انواع وسایل نقلیه موتوری اعم از سواری، مینی بوس، میدل باس، اتوبوس، ون، کامیونت، کامیون، کشنده، تریلر و انواع موتورسیکلت ساخت داخل کشور یا خارج می‌باشد.

ماده ۲- در این آیین‌نامه اصطلاحات زیر در معانی مشروح مربوط به کار می‌روند:

الف - قانون: قانون حمایت از حقوق مصرف‌کنندگان خودرو مصوب ۱۳۸۶

ب - وزارت: وزارت صنعت، معدن و تجارت

پ - عرضه‌کننده: هر شخص حقیقی یا حقوقی که به طور مستقیم یا از طریق واسطه فروش، مبادرت به فروش خودروهای نو ساخت داخل کشور یا وارداتی خود می‌نماید.

ت - خدمات پس از فروش: کلیه خدمات پس از فروش یک محصول از قبیل ضمانت و تعهد شامل پشتیبانی خدمات، تعمیرات و تأمین قطعات استاندارد که موجب تضمین کارکرد مطلوب محصول می‌باشد.

ث - واسطه خدمات فروش و پس از فروش: اشخاص حقیقی یا حقوقی که با موافقت عرضه‌کننده، صرفاً یا توأمأً عهده دار خدمات فروش و پس از فروش خودرو از طریق نمایندگی‌های مجاز می‌باشند، واسطه مذکور می‌تواند به عنوان بخشی از مجموعه عرضه‌کننده یا به عنوان شرکتی مستقل تحت نظارت عرضه‌کننده فعالیت نموده و خدمات خود را ارائه نماید.

ج - نمایندگی مجاز: هر شخص حقیقی یا حقوقی که با موافقت عرضه‌کننده عهده دار فروش و خدمات پس از فروش خودرو در طول مدت ضمانت است.

چ - شیوه ارائه خدمات پس از فروش خودرو: بر اساس استاندارد ملی شماره (۱۹۱۱۷) در خصوص تعیین شیوه مربوط به امور خدمات پس از فروش خودرو، شاخص‌ها و نحوه ارزیابی عرضه‌کننده، واسطه خدمات پس از فروش و نمایندگی‌های مجاز آن و همچنین رده‌بندی و پایش عملکرد آنها می‌باشد.

ح - دستورالعمل شرایط، ضوابط و ارزیابی خدمات فروش خودرو: دستورالعملی که به منظور تعیین شیوه مربوط به امور خدمات فروش خودرو، شاخص‌ها و نحوه ارزیابی عرضه‌کننده، واسطه خدمات فروش و نمایندگی‌های آن و همچنین رده‌بندی و پایش عملکرد آنها توسط وزارت تهیه و ابلاغ می‌شود.

خ - خدمات دوره تضمین: مجموعه خدمات تعمیرات، تأمین و تعویض قطعات یا تعویض خودرو که در یک دوره زمانی با طی مسافت مشخص مطابق مواد (۱۲) و (۱۳) این آیین‌نامه و انجام آن به صورت رایگان به عهده عرضه‌کننده می‌باشد.

د - خدمات دوره تعهد: مجموعه خدمات تعمیرات، تأمین و تعویض قطعات و پشتیبانی خدمات که در یک دوره زمانی مشخص مطابق ماده (۱۵) این آیین‌نامه و در قبال دریافت اجرت برابر با نرخ مصوب موضوع بند (ط) ماده (۲) این آیین‌نامه از سوی عرضه‌کننده برای مصرف‌کننده انجام می‌شود.

ذ - خدمات سیار: خدمات امداد و تعمیراتی که در محل استقرار خودرو در بیرون از نمایندگی مجاز به مصرف‌کننده ارائه می‌شود.

ر - خدمات فنی استاندارد: خدماتی که مطابق با استاندارد کارخانه‌ای، ملی، بین‌المللی، یا سایر استانداردها و دستورالعمل‌های تخصصی رسمی باشد.

ز - ضمانت‌نامه: سندی است به زبان فارسی و در بر گیرنده مسئولیت دوره ضمانت و تعهد خدمات عرضه‌کننده و استفاده مطلوب از خودرو که توسط عرضه‌کننده به همراه خودرو، تحویل مصرف‌کننده می‌شود.

ژ - استفاده مطلوب از خودرو: استفاده از هر خودرو مطابق مشخصات اعلام شده از سوی عرضه‌کننده به ویژه در مورد تعداد سرنشین و مقدار بار.

س- کتابچه راهنمای مصرف‌کننده: کتابچه‌ای است حداقل به زبان فارسی، که باید در زمان تحویل خودرو از طرف عرضه‌کننده به مصرف‌کننده تسلیم شود. این کتابچه باید حاوی مواردی از قبیل نحوه استفاده مطلوب از خودرو، عناوین متعلقات الزامی همراه خودرو از قبیل رادیو پخش، چرخ زاپاس، جک، آچار چرخ، کف پوش متحرک، مثلث خطر و تجهیزات اضافی خودرو، میزان مصرف سوخت (به تفکیک سیکل شهری، برون شهری و ترکیبی) و همچنین عناوین بازدیدهای دوره‌ای، نام و نشانی نمایندگی‌های مجاز شبکه فروش و خدمات پس از فروش، متن قانون، آیین‌نامه و دستورالعمل‌های اجرایی آن باشد.

ش- تأمین خودروی جایگزین مشابه: واگذاری خودروی مشابه و در صورت عدم امکان، پرداخت خسارت توقف خودرو در دوره تضمین است.

ص- قیمت کارشناسی: قیمتی که بر اساس نظر کارشناس رسمی دادگستری در رشته مرتبط تعیین می‌شود.

ض- شرکت بازرسی: شخصیت حقوقی دارای صلاحیتی از طرف سازمان ملی استاندارد ایران که توسط وزارت برای انجام ارزیابی عملکرد عرضه‌کننده، واسطه فروش، واسطه خدمات پس از فروش، نمایندگی‌های مجاز و ارائه گزارش‌های ادواری یا موردی به وزارت و عرضه‌کننده انتخاب می‌شود.

ط- نرخ خدمات و قطعات: نظر به صنفی بودن فعالیت نمایندگی‌های مجاز، واسطه خدمات پس از فروش و خدمات سیار، اجرت یا دستمزد خدمات و همچنین نرخ قطعات و مواد مصرفی مطابق ماده (۵۱) اصلاحی قانون نظام صنفی کشور - مصوب ۱۳۹۲ - با محوریت کمیسیون نظارت تعیین و در ازای ارائه خدمات و ابلاغ صورتحساب رسمی به مصرف‌کننده، از وی دریافت می‌شود.

ظ- خودروی نو: خودرویی که به هنگام تحویل به مصرف‌کننده بیش از (۹۹) کیلومتر طی مسافت نکرده باشد.

ع- عیب: زیاده، نقیصه و یا تغییر حالتی که موجب کاهش ارزش اقتصادی کالا، خدمت یا عدم امکان استفاده متعارف از آن می‌شود.

غ- قطعه ایمنی خودرو: قطعاتی که عیب آنها موجب احتمال صدمه جسم، جان و مال اشخاص می‌گردد.

تبصره: فهرست این قطعات توسط وزارت با همکاری سازمان ملی استاندارد ایران و پلیس راهنمایی و رانندگی نیروی انتظامی جمهوری اسلامی ایران تهیه و اعلام می‌شود.

ف- عیب ایمنی: عیوبی که احتمال ایجاد صدمه به جسم، جان و مال اشخاص گردد.

تبصره: وزارت موظف است با همکاری سازمان ملی استاندارد ایران و پلیس راهنمایی و رانندگی جمهوری اسلامی ایران، فهرست عیوب ایمنی خودرو و همچنین قطعات مشمول استاندارد اجباری خودرو را تهیه و ابلاغ نماید.

ق- قطعه و ماده مصرفی: قطعات و موادی مانند روغن‌ها (نظیر روغن موتور و گیربکس)، مایعات (نظیر مایع ضدیخ و مایع شیشه‌شوی)، فیلترها (نظیر فیلتر بنزین، هوا و روغن) و سایر قطعات و موادی که فهرست کامل آن توسط وزارت تهیه و ابلاغ خواهد شد.

ک- استانداردها و مقررات ابلاغی: کلیه معیارها و مشخصات ناظر در تولید، ایمنی، کیفیت، آلاینده‌گی زیست محیطی، فروش و خدمات پس از فروش خودرو که از سوی وزارت، سازمان ملی استاندارد ایران، سازمان حفاظت محیط زیست و وزارت نفت ابلاغ و رعایت آنها از سوی عرضه‌کننده الزامی است.

تبصره- استانداردهای فنی شرکت‌های عرضه‌کننده در صورت عدم مغایرت با موارد فوق، جزو استانداردهای ابلاغی محسوب خواهد شد.

ماده ۳- عرضه‌کننده موظف است در سامانه اطلاع‌رسانی خود، نسبت به فروش اینترنتی محصولات با قید مشخصات خودرو و شرایط فروش از قبیل نشان تجاری، نوع، تیپ، رنگ، تجهیزات درخواستی، قیمت خودرو، سود مشارکت، زمان تحویل و سایر موارد مرتبط اقدام نماید.

تبصره - عرضه‌کننده موظف است حداقل دو روز کاری قبل از اجرای فرآیند فروش شرایط موصوف را اطلاع رسانی عمومی نماید.

ماده ۴- عرضه‌کننده موظف است قیمت نهایی محصولات خود به همراه قید نوع، تیپ، رنگ و متعلقات، ضوابط و روش‌های مختلف فروش و فرآیند خرید را به صورت شفاف

و روشن مطابق جدول زیر تهیه و در پایگاه اطلاع‌رسانی و نمایندگی‌های مجاز فروش خود، در دسترس متقاضیان خرید قرار دهد:
ضوابط و روش‌های مختلف فروش:

سفراتی تعداد محدود	مشارکت در تولید	پیش فروش		تحویل فوری	
		عادی	قطعی		
قیمت توافقی زمان عقد قرارداد	قیمت زمان تحویل مندرج در قرارداد	قیمت زمان تحویل مندرج در قرارداد	قیمت قطعی زمان عقد قرارداد	قیمت قطعی زمان عقد قرارداد	قیمت
داخلی سه ماه وارداتی چهار ماه	سه سال	دوازده ماه	نه ماه	سی روز	حداکثر تاریخ تحویل
-	حداقل سود سپرده سه ساله نظام بانکی	حداقل سود سپرده یک ساله نظام بانکی	حداقل سود سپرده برابر مقررات نظام بانکی در مدت قرارداد	-	حداقل سود مشارکت
حداکثر سه درصد کمتر از نرخ سود سپرده یک ساله نظام بانکی	حداکثر سه درصد کمتر از نرخ سود سپرده یک ساله نظام بانکی	حداکثر سه درصد کمتر از نرخ سود سپرده یک ساله نظام بانکی	حداکثر سه درصد کمتر از نرخ سود سپرده یک ساله نظام بانکی	حداکثر سه درصد کمتر از نرخ سود سپرده یک ساله نظام بانکی	حداقل سود انصراف (درصد)
سه درصد ماهانه	سود مشارکت بعلاوه یک درصد ماهانه	سود مشارکت بعلاوه یک درصد ماهانه	سود مشارکت بعلاوه یک درصد ماهانه	دو و نیم درصد ماهانه	جبران تأخیر در تحویل
در صورت تأخیر بیش از دو ماه در تحویل خودرو موضوع قرارداد، مشتری حق انصراف خواهد داشت.	در صورت عدم امکان تحویل خودرو میان خودروهای تولیدی به انتخاب مشتری و شرایط مفاد قرارداد تحویل داده خواهد شد. این موضوع شامل خودروی وارداتی نمی‌شود.	-	-	نداشتن تعهدات معوق	شرایط

- در کلیه روشها، اطمینان از تأمین CKD/CBU و شماره گذاری توسط عرضه‌کننده الزامی است.
- در کلیه روشها، امکان پرداخت وجه ثمن خودرو به صورت اقساطی میسر می‌باشد.
- در صورت استفاده از تسهیلات بانکها، مؤسسات اعتباری و شرکت‌های لیزینگ، رعایت قوانین مرتبط با آن و حصول اطمینان عرضه‌کننده از تأمین و پرداخت تسهیلات توسط بانک‌ها، مؤسسات اعتباری و شرکت‌های لیزینگ به متقاضی، پیش از انعقاد قرارداد و دریافت وجوه، الزامی است.
- تعهدات معوق: در فروش‌های فوری، تعهداتی است که طبق قرارداد سررسید شده ولی خودروی تحویل نگردیده است.

تبصره ۱- حداکثر مبلغ قابل دریافت در قراردادهای پیش فروش معادل پنجاه درصد قیمت فروش نقدی محصول مورد نظر در هنگام عقد قرارداد می‌باشد.

تبصره ۲- سود انصراف و خسارت تأخیر مندرج در بخش ضوابط فروش، به صورت روزشمار محاسبه می‌شود.

ماده ۵- عرضه‌کننده موظف است قبل از اقدام به پیش فروش خودرو، مجوز مربوطه شامل تعداد خودروی قابل عرضه را از وزارت اخذ نماید.

ماده ۶- عرضه‌کننده موظف است نسبت به عقد قرارداد فروش با مصرف‌کننده اقدام نماید. در قرارداد فروش قید مشخصات خودرو مورد نظر از قبیل نشان تجاری، نوع، تیپ، رنگ و شرایط موضوع قرارداد مانند قیمت فروش، نرخ سود مشارکت، تاریخ تحویل خودرو با تعیین ماه و هفته تحویل، خسارت تأخیر در تحویل، فهرست متعلقات الزامی همراه خودرو از قبیل رادیو پخش، چرخ زاپاس، جک، آچار چرخ، کف پوش متحرک، مثلث خطر و تجهیزات درخواستی و ارائه یک نسخه از اصل قرارداد به مصرف‌کننده الزامی است.

تبصره: هرگونه تغییر در استانداردهای اجباری پس از عقد قرارداد، چنانچه موجب افزایش هزینه و مشمول قیمت گذاری شود، با تصویب مرجع قیمت گذاری در قیمت فروش لحاظ می‌شود.

ماده ۷- عرضه‌کننده موظف است در قرارداد پیش فروش، سود مشارکت وجوه دریافتی را از تاریخ دریافت ودیعه تا تاریخ تحویل مندرج در قرارداد پرداخت نماید.

تبصره ۱- عرضه‌کننده موظف است در صورت تأخیر در تحویل خودرو، از تاریخ تحویل مندرج در قرارداد تا زمان تحویل خودرو به مصرف‌کننده، مبلغ خسارت تأخیر در تحویل را نسبت به وجوه پرداختی محاسبه و پرداخت نماید.

تبصره ۲- در صورتی که مصرف‌کننده پس از ابلاغ دعوت نامه کتبی عرضه‌کننده، ظرف پانزده روز کاری نسبت به تصفیه حساب خودرو موضوع قرارداد اقدام ننماید، عرضه‌کننده می‌تواند خودرو را به سایر متقاضیان تحویل و نوبت مصرف‌کننده را به موعده دیگری که نحوه تعیین آن در قرارداد مشخص شده، موکول نماید.

تبصره ۳- در صورت اعلام انصراف مصرف‌کننده یک ماه پس از عقد قرارداد، سود انصراف بر مبنای ضرایب مندرج در جدول ذیل ماده (۴) این آیین‌نامه محاسبه و پرداخت می‌شود. عرضه‌کننده موظف است سود انصراف و مبلغ پرداختی را ظرف بیست روز به مصرف‌کننده پرداخت نماید. انصراف مصرف‌کننده قبل از یک ماه از زمان عقد قرارداد مشمول سود انصراف نمی‌شود.

تبصره ۴- در صورتی که زمان بازپرداخت وجوه پرداختی مصرف‌کننده بیش از بیست روز شود، سود انصراف متعلقه از تاریخ تأخیر تا تاریخ بازپرداخت وجوه مذکور نیز باید محاسبه و پرداخت گردد.

ماده ۸- عرضه‌کننده موظف است هرگونه تغییر در شرایط عرضه را نسبت به شرایط مندرج در قرارداد به استثنای الزامات قانونی، رضایت کتبی مصرف‌کننده در الحاقیه قرارداد منعقد، قبل از ارسال دعوت نامه تکمیل وجه، قید و به تأیید و امضای طرفین برساند.

تبصره: در صورت بروز مشکل در فرایند رعایت استانداردهای مصوب و تأخیر در تحویل خودرو، مسئولیت جبران خسارات وارده و کسب رضایت مصرف‌کننده بر عهده عرضه‌کننده است.

ماده ۹- عرضه‌کننده موظف است در زمان تحویل، خودروی درخواستی مصرف‌کننده را در حضور وی کنترل نموده و پس از حصول اطمینان از عدم وجود عیب، خودرو را تحویل دهد.

تبصره ۱- عرضه‌کننده موظف است در صورت وجود عیب احتمالی در خودرو، عیب مربوط را مطابق زمان استاندارد تعمیراتی مربوط، رفع کند مشروط بر آن رفع عیب، موجب کاهش ارزش قیمتی خودرو نگردد. در غیر این صورت عرضه‌کننده موظف است نسبت به تعویض خودرو و یا اخذ رضایت کتبی مصرف‌کننده اقدام نماید.

تبصره ۲- در صورتی که مصرف‌کننده در دوره تضمین به نمایندگی مجاز مراجعه نماید و رفع کامل عیوب خودرو تحت هر شرایطی در مدت زمان باقی مانده از دوره مذکور

- برای نمایندگی مجاز مقدور نباشد، عرضه‌کننده یا واسطه‌فروش با نمایندگی مجاز موظف است ضمن الزام نمایندگی مجاز به اعلام کتبی موضوع به مصرف‌کننده ترتیبی اتخاذ نماید که خودرو در اولین فرصت ممکن تحت شرایط تضمین رفع عیب گردد.
- تبصره ۳- عرضه‌کننده موظف است در صورتی که رفع عیوب خودرو مستلزم گذشت زمان باشد، ضمن ثبت دقیق عیوب خودرو در دو نسخه و تحویل یک نسخه از آن به مصرف‌کننده، برابر ماده (۱۷) این آیین‌نامه رفتار نماید.
- ماده ۱۰- عرضه‌کننده موظف است سند فروش، صورتحساب فروش همراه با درج تفکیکی اقلام تشکیل دهنده، بهای خودرو شامل بهای خالص خودرو، شماره‌گذاری، بیمه، عوارض، مالیات و سایر موارد مربوط، برگه‌های ضمانت، کتابچه راهنمای مصرف‌کننده حداقل به زبان فارسی و تجهیزات اضافی رادر زمان تحویل خودرو به مصرف‌کننده ارائه نماید.
- ماده ۱۱- عرضه‌کننده موظف است نسبت به تهیه نظامات و دستورالعمل‌های زیر و نظارت بر حسن اجرای آن، در چارچوب دستورالعمل ابلاغی وزارت اقدام نماید:
- الف - فرآیند فروش
- ب - فرآیند و نظام پرداخت سود و خسارت متعلقه به مصرف‌کننده
- پ - بازرسی قبل از تحویل خودرو
- ت - حمل مناسب خودرو از محل عرضه‌کننده تا نمایندگی مجاز
- ث - نظام آموزش کارکنان شرکت عرضه‌کننده و نمایندگی‌های مجاز خود
- ج - پذیرش، گردش کار خدمات قابل ارائه، برنامه ریزی تعمیرات و ترخیص خودرو به نمایندگی مجاز.
- چ - راهنمای تعمیراتی بخش‌های مختلف خودرو
- ح - نظام تأمین و توزیع به موقع کلیه قطعات مورد نیاز واسطه خدمات پس از فروش و نمایندگی مجاز آنها.
- خ - نظام تشویق، تنبیه و اعطا و لغو نمایندگی‌های مجاز خود
- د - ارتقای کمی و کیفی شبکه نمایندگی‌های مجاز خود.
- ذ - اطلاع‌رسانی شفاف رتبه نمایندگی و حقوق مشتریان در محل پذیرش نمایندگی مجاز
- ر - نظام نظرسنجی از مراجعین کلیه نمایندگی‌های مجاز
- ز - ساز و کار ردیابی قطعات به ویژه قطعات ایمنی نصب شده بر روی خودرو
- ژ - نظام رسیدگی به شکایات و تعیین تکلیف موضوع با رعایت ضوابط قانونی ظرف بیست روز.
- س - نظام آرایه خدمات سیار و طرح‌های امدادی در دوره تضمین و دوره تعهد برای مشترکین خود.
- ماده ۱۲- دوره تضمین برای خودروهای سبک شامل سواری، ون و وانت از تاریخ تحویل به مصرف‌کننده حداقل دو سال یا کارکردی برابر چهل هزار (۴۰۰۰۰) کیلومتر، هر کدام زودتر فرا برسد، برای خودروهای سنگین شامل مینی بوس، میدل باس، اتوبوس، کامیونت، کامیون و کشنده از تاریخ تحویل به مصرف‌کننده حداقل دو سال یا کارکردی برابر دویست هزار (۲۰۰۰۰۰) کیلومتر، هر کدام زودتر فرا برسد و برای انواع موتورسیکلت از تاریخ تحویل به مصرف‌کننده حداقل یک سال می‌باشد.
- تبصره ۱- عرضه‌کننده می‌تواند بر اساس سیاست تجاری خود و به منظور افزایش رضایت‌مندی مصرف‌کننده، نسبت به افزایش دوره تضمین یا تعهد اقدام نماید که در این صورت باید جزئیات شرایط آن به طور کتبی و شفاف به مصرف‌کننده اعلام گردد.

- تبصره ۲- ضمانت رنگ برای خودروهای سبک حداقل سه سال، برای خودروهای سنگین حداقل هجده ماه و برای موتورسیکلت حداقل سه ماه می‌باشد.
- تبصره ۳- عرضه‌کننده موظف است قطعات، مواد مصرفی و استهلاکی ناشی از عیوب کیفی و مونتاژی در هر یک از مجموعه‌های خودرو را مشمول خدمات دوره تضمین نماید.
- تبصره ۴- تعمیر یا تعویض قطعات خودرو، ناشی از خسارت حاصل از حادثه یا تصادف که به علت عیب فنی خودرو نباشد، مشمول ضمانت نمی‌گردد.
- ماده ۱۳- کلیه قطعات و مجموعه‌های خودرو به جز قطعات و مواد مصرفی، مشمول خدمات دوره تضمین می‌باشند.
- تبصره ۱- فهرست قطعاتی که به عنوان قطعات و مواد مصرفی قلمداد نشده از جمله تجهیزات کاهنده آلاینده‌ها شامل کربن کنیستر، کاتالیست کانورتور، حسگر دوم اکسیژن و عمر کارکرد آنها کمتر از مدت زمان مورد نظر در دوره تضمین خودرو می‌باشد، توسط وزارت تعیین و ابلاغ خواهد شد.
- تبصره ۲- عملکرد صحیح سیستم و قطعات کیسه هوا صرفاً مشمول دوره تضمین نبوده و بر اساس استانداردهای ابلاغی شامل دوران تعهد نیز می‌باشد.
- ماده ۱۴- عیوب ناشی از عدم انجام خدمات دوره ای مطابق با شرایط مندرج در کتابچه راهنمای مصرف‌کننده خودرو در شبکه نمایندگی‌های مجاز شرکت عرضه‌کننده خودرو، باعث خروج مجموعه‌های مرتبط خودرو به خدمت مورد نظر، از شرایط تضمین می‌گردد.
- ماده ۱۵- مدت زمان تعهد خدمات شامل تعمیرات و تأمین قطعات، ده سال بعد از فروش آخرین دستگاه خودرو از همان نشان تجاری و نوع خودرو، توسط عرضه‌کننده می‌باشد.
- ماده ۱۶- عرضه‌کننده موظف است نسبت به راه‌اندازی سامانه‌ای مبتنی بر فناوری اطلاعات به منظور رعایت مفاد ماده (۵) قانون و تعیین زمان و محل مراجعه مصرف‌کننده به نمایندگی‌های مجاز در دوره تضمین و تعهد اقدام نماید. در صورتی که مصرف‌کننده تأکید بر پذیرش در نمایندگی خاصی را داشته باشد عرضه‌کننده باید در اولین زمان ممکن، نسبت به اجرای این درخواست، اقدام نماید.
- ماده ۱۷- عرضه‌کننده موظف است چنانچه رفع عیوب خودرو در دوره تضمین که ناشی از خسارت حاصل از حادثه و یا تصادف نباشد و بیش از دو روز کاری یا زمان استاندارد تعمیرات تأیید شده به طول انجامید، به تأمین خودرو مشابه جایگزین در طول مدت تعمیرات و در صورت عدم امکان، پرداخت خسارت حق توقف خودرو به شرح مفاد این آیین‌نامه اقدام نماید.
- تبصره ۱- مدت زمان توقف خودرو، برای پرداخت خسارت در دوره تضمین و دوره تعهد به ترتیب بعد از دو و هفت روز کاری و یا زمان استاندارد تعمیرات تأیید شده، برای کلیه روزهای توقف خودرو در نمایندگی اعم از تعطیل و غیر تعطیل بدون در نظر گرفتن فرآیندهای داخلی سازنده و وارد کننده و نیز واسطه خدمات پس از فروش و یا نمایندگی مجاز آن، آغاز و در روزی که نمایندگی مجاز پس از انجام تعمیرات لازم، آمادگی تحویل خودرو به مصرف‌کننده را اعلام نماید، پایان می‌یابد. در هر صورت مدت زمان توقف خودرو به دوره تضمین یا تعهد خودروی مربوط اضافه می‌شود.
- تبصره ۲- در صورت مراجعه مصرف‌کننده برای رفع عیب تکراری به همان نمایندگی مجاز و یا هر یک از نمایندگی‌های مجاز دیگر برای بار دوم و یا بیشتر، زمان توقف خودرو از بدو تاریخ پذیرش خودرو برای پرداخت خسارت محاسبه می‌گردد.
- تبصره ۳- در صورتی که عیوب موجود در هر یک از مجموعه‌های خودرو که به تشخیص مرجع رسیدگی کننده موضوع ماده (۳) قانون موجب بروز حادثه یا تصادف و یا آلاینده‌ها بیش از حد مجاز هوا گردد، خدمات مربوط مشمول ضوابط این ماده بوده و بر عهده عرضه‌کننده خودرو می‌باشد.
- ماده ۱۸- ضوابط پرداخت خسارت توقف خودرو به استثنای خسارات ناشی از موارد حادثه و تصادف به شرح زیر است:
- الف - خودروی سواری: از زمان تحویل خودرو به نمایندگی مجاز به ازای هر روز توقف ملزاد، به میزان یاد شده در ماده (۱۷) این آیین‌نامه به مقدار پانزده ده هزارم (۰/۰۰۱۵)
- بهای خودرو به عنوان هزینه توقف توسط عرضه‌کننده به مصرف‌کننده پرداخت می‌شود.

- ب - خودروی عمومی (تاکسی، وانت، ون) از زمان تحویل خودرو به نمایندگان به ازای هر روز توقف مازاد به میزان یاد شده در ماده (۱۷) این آیین‌نامه به مقدار دو هزارم (۰/۰۰۲) بهای خودرو به عنوان هزینه توقف توسط عرضه‌کننده به مصرف‌کننده پرداخت می‌شود.
- پ - خودروی سنگین (مینی بوس، میدل باس، اتوبوس، کامیونت، کامیون و کشنده): به ازای هر روز توقف مازاد به میزان یاد شده در ماده (۱۷) این آیین‌نامه به مقدار یک هزارم (۰/۰۰۱) بهای خودرو به عنوان هزینه توقف توسط عرضه‌کننده به مصرف‌کننده پرداخت می‌شود.
- ت - موتور سیکلت: به ازای هر روز توقف مازاد به میزان یاد شده در ماده (۷۱) این آیین‌نامه به مقدار یک هزارم (۰/۰۰۱) بهای موتور سیکلت به عنوان هزینه توقف توسط عرضه‌کننده به مصرف‌کننده پرداخت می‌شود.
- تبصره ۱- در صورت عدم توافق طرفین نسبت به مبلغ خسارت توقف خودرو، مراتب با کسب نظر کارشناس رسمی دادگستری انجام می‌پذیرد.
- تبصره ۲- عرضه‌کننده موظف است رأساً یا از طریق واسطه خدمات پس از فروش خود پس از اخذ مدرک مثبت در مودر احراز مالکیت خودرو، نسبت به پرداخت خسارت توقف خودرو در کمتر از پانزده روز اقدام نماید.
- تبصره ۳- در صورتی که توقف خودروی سنگین بیش از یک ماه به طول انجامد، با موافقت کتبی مصرف‌کننده برای هر روز توقف خودرو مازاد بر یک ماه، عرضه‌کننده ملزم به پرداخت دو ده هزارم (۰/۰۰۰۲) بهای خودرو علاوه بر مقدار قبلی می‌باشد.
- ماده ۱۹- عرضه‌کننده موظف است رأساً یا از طریق واسطه فروش و خدمات پس از فروش، ساز و کار پرداخت هزینه خسارات وارده به مصرف‌کننده شامل موارد اشاره شده در قانون و این آیین‌نامه را راه‌اندازی و اجرا نماید. عملکرد این نظام باید به گونه‌ای باشد که مصرف‌کننده را از میزان و چگونگی دریافت هزینه‌ها و خسارات خودروی خود مطلع نماید.
- ماده ۲۰- عرضه‌کننده موظف است رأساً یا از طریق شبکه نمایندگی مجاز خود تحت هر شرایطی به پذیرش کلیه خودروهایی که به دلیل وجود عیب قطعات ایمنی قادر به تردد نیستند، اقدام نماید.
- تبصره - عرضه‌کننده موظف است در دوره تضمین، هزینه‌های بازرگانی و حمل خودروهای در راه مانده و غیر قابل تعمیر به نزدیک‌ترین نمایندگی مجاز را به استثنای موارد تصادفی که ناشی از عیوب سایر قطعات و مجموعه‌های خودرو نباشد، تقبل نماید.
- ماده ۲۱- عرضه‌کننده در دوره تعهد موظف است از طریق واسطه خدمات پس از فروش و یا نمایندگی‌های مجاز، نسبت به پذیرش تمام خودروهای تحت مسئولیت خود و همچنین سایر خودروهای مشابه وارداتی توسط اشخاص حقیقی و حقوقی فاقد نمایندگی رسمی، مطابق با دستورالعمل ابلاغی وزارت اقدام نماید.
- ماده ۲۲- عرضه‌کننده موظف است نسبت به تعیین نرخ خدمات تعمیرات، قطعات یدکی و مواد مصرفی مطابق بند (ط) ماده (۲) این آیین‌نامه و همچنین تدوین جدول زمان تعمیرات، مطابق با استاندارد سازنده خودرو اقدام نموده و پس از تطبیق و صحت‌گذاری توسط شرکت بازرسی ظرف یک ماه از زمان اعلام شرکت عرضه‌کننده، آن را به واسطه خدمات پس از فروش و نمایندگی‌های مجاز خود ابلاغ نماید. بر اساس این ضوابط، نمایندگی و یا واسطه خدمات پس از فروش، صورتحساب مصرف‌کننده را به ایشان تسلیم می‌نماید.
- تبصره - عرضه‌کننده موظف است امکان مقایسه صورتحساب صادره با نرخ خدمات را از طریق پایگاه اطلاع‌رسانی خود فراهم نماید.
- ماده ۲۳- عرضه‌کننده موظف است نمایندگی‌های مجاز را ملزم نماید تا ضمن تسلیم صورتحساب به مصرف‌کننده، خدمات ارائه شده خود را به مدت دو ماه یا سه هزار کیلومتر، هر کدام زودتر فرا برسد و قطعات را به مدت شش ماه یا ده هزار کیلومتر، هر کدام زودتر فرا برسد ضمانت نمایند.
- ماده ۲۴- نمایندگی مجاز موظف است چنانچه تشخیص دهد علاوه بر عیوب مندرج در برگ پذیرش، خودرو عیب دیگری دارد، قبل از تعمیر یا تعویض قطعه، با مصرف‌کننده تماس

گرفته و از او جهت انجام تعمیرات تعیین تکلیف نماید. در صورت عدم موافقت مصرف‌کننده، مراتب هنگام تحویل خودرو به صورت کتبی مستند سازی شود.

تبصره - نمایندگی مجاز موظف است در دوره تعهد، داغی قطعات تعویضی را به مصرف‌کننده تحویل و رسید دریافت نماید.

ماده ۲۵- چنانچه به تشخیص مراجع مذکور در ماده (۳) قانون به علت عدم کیفیت تعمیرات، سهل‌انگاری و با استفاده از قطعات غیر استاندارد توسط عرضه‌کننده، واسطه خدمات پس از فروش و نمایندگی مجاز خسارتی متوجه مصرف‌کننده گردد، عرضه‌کننده موظف به جایگزین کردن قطعات، رفع نقصان خدمات بدون دریافت وجه و جبران خسارات وارده می‌باشد.

ماده ۲۶- تعداد نمایندگی‌های مجاز و واحدهای خدمات سیار، بر اساس دستورالعمل ابلاغی وزارت تعیین خواهد شد.

ماده ۲۷- عرضه‌کننده موظف است در شبکه نمایندگی‌های مجاز فروش و خدمات پس از فروش خود صرفاً از ظرفیت واحدهای دارای سطح کیفی قابل قبول، مطابق با ضوابط استاندارد ملی شیوه ارائه خدمات پس از فروش (استاندارد شماره ۱۹۱۱۷) و دستورالعمل شرایط، ضوابط و ارزیابی خدمات فروش استفاده نماید.

ماده ۲۸- عرضه‌کننده موظف است نسبت به استقرار شبکه رایانه‌ای برای واسطه‌ها و نمایندگی‌های مجاز فروش و خدمات پس از فروش شامل محاسبه مدت توقف خودرو، فهرست قطعات و مواد مصرفی و اجرت تعمیرات برای هر خودرو و نیز صورتحساب هر مصرف‌کننده اقدام نماید.

تبصره - شرکت عرضه‌کننده موظف است امکان دسترسی شرکت بازرسی به اطلاعات این شبکه را فراهم نماید.

ماده ۲۹- مسئولیت رسیدگی به شکایات مصرف‌کننده و جلب رضایت ایشان در مرحله اول بر عهده عرضه‌کننده می‌باشد. در صورت بروز اختلاف بین عرضه‌کننده و مصرف‌کننده، رأساً از طریق سازمان‌های صنعت، معدن و تجارت استان‌ها و با نظارت سازمان حمایت مصرف‌کنندگان و تولیدکنندگان مورد بررسی و رسیدگی قرار می‌گیرد. چنانچه رضایت مصرف‌کننده تأمین نشود، می‌تواند به هیأت حل اختلاف موضوع تبصره (۲) ماده (۳) قانون مراجعه کند. هیأت حل اختلاف موظف است ظرف بیست روز از تاریخ ثبت شکایات به موضوع رسیدگی و نسبت به آن کتبا اعلام رأی کند. ملاک رأی، نظر اکثریت اعضای هیأت است. این رأی باید ظرف ده روز از تاریخ ابلاغ اجرا شود.

تبصره ۱- دبیرخانه هیأت حل اختلاف موضوع این ماده و محل تشکیل جلسات آن در محل سازمان صنعت، معدن و تجارت استان‌ها می‌باشد.

تبصره ۲- سازمان صنعت، معدن و تجارت استان‌ها مکلف است ظرف یک ماه از تاریخ تصویب این آیین‌نامه، هیأت‌های حل اختلاف مربوط را در محل آن سازمان با استفاده از پست‌های سازمانی موجود تشکیل داده و امکانات نیروی انسانی و محل لازم را در اختیار آنها قرار دهد.

تبصره ۳- ثبت اعتراض و رسیدگی به آن در هیأت حل اختلاف رایگان است. اما حق الزحمه کارشناس رسمی که در هیأت حاضر و اظهار نظر می‌کند باید ظرف پنج روز از تاریخ اعلام هیأت، توسط شاکی پرداخت شود، در غیر این صورت، هیأت پرونده اعتراض را با ذکر دلیل مختومه اعلام می‌نماید.

تبصره ۴- کلیه نهادها و سازمان‌هایی که مصرف‌کنندگان جهت طرح شکایت به آنها مراجعه می‌نمایند موظفند شکایت مصرف‌کننده را به وزارت ارسال نمایند.

تبصره ۵- سازمان حمایت مصرف‌کنندگان و تولیدکنندگان ظرف یک ماه پس از ابلاغ این آیین‌نامه مکلف است دستورالعمل نحوه رسیدگی به شکایات مصرف‌کنندگان خودرو را به سازمان‌های صنعت، معدن و تجارت استان‌ها اعلام نمایند.

ماده ۳۰- عرضه‌کننده موظف است ساز و کار نظارت مستمر بر نمایندگی‌های مجاز را بر اساس وظایف تعیین شده در قانون آیین‌نامه و دستورالعمل‌های اجرای ذی ربط آن ایجاد نماید.

تبصره - نظارت بر ارزیابی ادواری عرضه‌کننده خودرو، واسطه فروش، واسطه خدمات پس از فروش و نمایندگی‌های مجاز آنها و ارائه گزارش‌های ارزیابی به وزارت و عرضه‌کننده، به عهده شرکت بازرسی منتخب وزارت می‌باشد.

تبصره ۲- عرضه‌کننده موظف است نام و نشانی کلیه نمایندگی‌های مجاز فعال و تعلیق شده خود را به همراه سایر مشخصات و همچنین مشخصات مشتریان مراجعه‌کننده به شبکه خدمات پس از فروش شامل نام مشتری، شماره تماس، نوع خودرو، تاریخ پذیرش و نام نمایندگی مراجعه شده را بصورت دسترسی بر خط جهت ارزیابی عملکرد آن، به شرکت بازرسی معرفی نماید.

ماده ۳۱- مسئولیت نظارت بر حسن اجرای این آیین‌نامه بر عهده وزارت است.

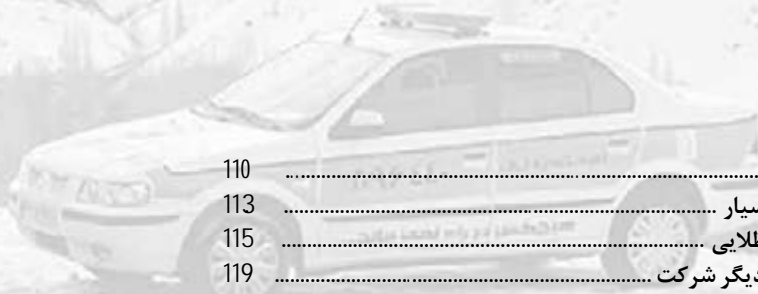
ماده ۳۲- تصمیم‌نامه شماره ۴۳۶۷۸/۴۴۱۳۳ مورخ ۱۳۸۹/۰۲/۲۹ لغو می‌شود.

■ جهت کسب اطلاعات بیشتر درخصوص قانون و آیین‌نامه حمایت از حقوق مصرف‌کننده خواهشمند است به وب سایت شرکت ایساکو www.isaco.ir قسمت خدمات - حقوق مشتریان یا به موبایل اپلیکیشن ایساکو مراجعه و یا با شماره ۰۹۶۴۴۰ تماس حاصل فرمائید.

جهت ثبت و پیگیری درخواست‌ها، پیشنهادات و شکایات می‌توانید به سایت مدیریت ارتباط با مشتریان به آدرس CRM.IKCO.IR مراجعه فرمایید.



خدمات امدادی و طلایی امداد خودرو ایران



110 کلیات
113 خدمات امداد سیار
115 خدمات کارت طلایی
119 توانمندی‌های دیگر شرکت

شرکت امداد خودرو ایران به عنوان پیشگام در ارائه خدمات نوین امدادی، در سال ۱۳۷۸ تأسیس گردید و هم اکنون مجهز به تخصصی‌ترین و گسترده‌ترین ناوگان امداد خودرویی در سراسر کشور می‌باشد. به دنبال استقبال هموطنان عزیز از خدمات کارت اشتراک "امداد سیار" و به منظور ایجاد رفاه، آرامش و اطمینان بیشتر، اقدام به ارائه مجموعه کاملی از خدمات خودرویی شامل امداد سیار، تعمیرات، سرویس‌های دوره‌ای، بازسازی زبان‌های وارده به خودرو و پوشش زبان ناشی از سرقت خودرو، تحت عنوان "خدمات طلایی" نموده است. در این بخش به تشریح انواع خدمات شرکت امداد خودرو ایران پرداخته شده است. جهت آشنایی با جزئیات و ضوابط و مقررات خدمات شرکت به سایت www.096440.ir مراجعه فرمایید.



مشتری گرامی

- شما مشمول دریافت خدمات شرکت امداد خودرو ایران می‌باشید. لطفاً با شماره ۰۹۶۴۴۰ (مرکز پاسخگویی این شرکت) تماس گرفته و با اعلام شماره شاسی (بدنه) خودرو، از نوع سطح خدمت و مدت اشتراک خود مطلع گردید.
- ❖ مشتریان می‌توانند جهت خرید یا ارتقاء سطح کارت اشتراک، از طریق شماره ۰۹۶۴۴۰، مراجعه به نمایندگی‌های مجاز ایران خودرو یا دفاتر بازاریابی شرکت که اطلاعات آنها در سایت شرکت موجود می‌باشد اقدام نمایند.
 - ❖ کلیه محصولات سواری صفر کیلومتر تولیدی شرکت ایران خودرو دارای اشتراک امداد سیار رایگان می‌باشند.

درخواست خدمات امداد سیار :

متقاضیان می‌توانند، درخواست امداد سیار، سرویس‌های ادواری و نگهداری خودرو، تعمیرات سبک و تعویض شیشه در محل را از طریق کانال‌های ارتباطی زیر انجام دهند :

■ تماس با شماره ۰۹۶۴۴۰ یا تلفن دفاتر منطقه‌ای مندرج در سایت شرکت

■ مراجعه به سایت امداد خودرو ایران www.096440.ir

■ استفاده از اپلیکیشن امداد و ثبت درخواست امداد

■ استفاده از اپلیکیشن ایساکو و ثبت درخواست امداد فوری

■ استفاده از web app امداد خودرو (دریافت لینک از طریق تماس با ۰۹۶۴۴۰)

بعد از ثبت درخواست امداد، اکیپ‌های عملیاتی، در سریع‌ترین زمان ممکن، در محل مورد نظر مشتری، حضور خواهند یافت.



خودروهای امدادی، منقش به نام و آرم شرکت امداد خودرو ایران بوده و امدادگران شرکت نیز ملبس به لباس فرم شرکت و دارای کارت شناسایی معتبر می‌باشند.

(لینک شناسایی ناوگان امدادی پس از ثبت امداد به شماره همراه شما ارسال می‌گردد) بعد از اعزام امدادگر توسط مرکز پاسخگویی، مشخصات وی برای شما پیامک و موقعیت ایشان نسبت به موقعیت خودرو معیوب، از طریق لینک ارسالی قابل ردیابی می‌باشد.

❖ صورتحساب انجام خدمات، پس از پایان امدادسانی به شماره همراه مشتری پیامک گردیده و از طریق لینک ارسالی، جزئیات خدمات و هزینه‌های مربوطه قابل مشاهده می‌باشد.

❖ پس از پایان امدادسانی، لینک نظرسنجی به مشتری پیامک می‌گردد، لذا با اعلام میزان رضایت خود از خدمات دریافتی، شرکت را در ارائه خدمات مطلوب‌تر یاری نمایید.



جدول خدمات شرکت امداد خودرو ایران

شرح خدمات						
امداد سیار	کارت طلایی سال	کارت طلایی یک ستاره	کارت طلایی دو ستاره	کارت طلایی سه ستاره	کارت طلایی چهار ستاره	
خدمات امدادی:						
رایگان	رایگان	رایگان	رایگان	رایگان	رایگان	۱ پاسخ گویی به درخواست مشتریان
رایگان	رایگان	رایگان	رایگان	رایگان	رایگان	۲ راهنمایی و راه اندازی تلفنی
رایگان	رایگان	رایگان	رایگان	رایگان	رایگان	۳ اطلاع رسانی
رایگان	رایگان	رایگان	رایگان	رایگان	رایگان	۴ پیگیری امور مشتریان
رایگان	رایگان	رایگان	رایگان	رایگان	رایگان	۵ مشاوره فنی
رایگان	رایگان	رایگان	رایگان	رایگان	رایگان	۶ ایاب و ذهاب فعالیت های امدادی
طبق ضوابط خدمات طلایی			طبق تعرفه	طبق تعرفه	طبق تعرفه	۷ تعمیرات خودرو (قطعه و اجرت)*
طبق ضوابط			طبق تعرفه	طبق تعرفه	طبق تعرفه	۸ سرویس در محل (اتو کلیک) و امداد گلس
رایگان	رایگان	رایگان	رایگان	رایگان	رایگان	۹ حمل و جابجایی خودرو
رایگان	رایگان	رایگان	رایگان	رایگان	رایگان	۱۰ انتقال سر نشینان خودرو متوقف در جاده های بین شهری
خدمات امدادی:						
طبق ضوابط خدمات طلایی					-----	۱۱ پوشش زیان ناشی از حوادث
طبق ضوابط خدمات طلایی					-----	۱۲ پوشش زیان سرقت کلی و جزئی
طبق ضوابط خدمات طلایی					-----	۱۳ پوشش زیان حوادث و بلایای طبیعی (سبیل، زلزله، آتش فشان، تگرگ، طوفان، صاعقه، ریزش آوار، آتش سوزی، انفجار)
طبق ضوابط خدمات طلایی					-----	۱۴ پوشش زیان پاشش اسید و مواد شیمیایی
طبق ضوابط خدمات طلایی					طبق تعرفه	۱۵ پوشش زیان شکست شیشه به تنهایی
طبق ضوابط خدمات طلایی					-----	۱۶ تعویض خودرو در خسارت و سرقت کلی
هر ۶۰۰۰۰ کیلومتر پیمایش	تا ۴۰۰۰۰ کیلومتر پیمایش	تا ۲۵۰۰۰ کیلومتر پیمایش	طبق تعرفه	طبق تعرفه	طبق تعرفه	۱۷ ارائه سرویس های ادواری و نگهداری
طبق ضوابط خدمات طلایی			طبق تعرفه	طبق تعرفه	طبق تعرفه	۱۸ انجام تعمیرات خودرو (قطعه و اجرت)*
هر ۶۰۰۰۰ کیلومتر پیمایش	-----	-----	-----	-----	-----	۱۹ تحویل لاستیک (حداکثر ۴ حلقه در یک دوره)

* در صورتی که خودرو شما در دوره گارانتی شرکت ایران خودرو باشد، هزینه قطعات تعویضی، دستمزد و دریافت دافی قطعات، طبق ضوابط مشمول دوره گارانتی است.



خدمات امداد سیار

■ **راه‌اندازی تلفنی:** در صورت امکان راه‌اندازی خودرو توسط امداد خواه، کارشناسان مرکز پاسخگویی امداد خودرو ایران در ۲۴ ساعت شبانه‌روز آماده ارائه راهنمایی‌های فنی می‌باشند. کارشناسان فنی مستقر در مرکز پاسخگویی در صورت امکان، تلاش خواهند کرد ایرادات فنی خودرو را با راهنمایی مشتری در محل رفع نمایند. شایان ذکر است، این خدمات توسط امداد خودرو ایران در راستای سیاست‌های مشتری‌مداری گروه صنعتی ایران خودرو به صورت رایگان ارائه خواهد شد.

■ **خدمات عمومی امداد:** این خدمات شامل باتری کمکی، تامین سوخت، باز کردن درب‌های خودرو، پنچرگیری و تنظیم باد لاستیک، تعویض زاپاس و حمل خودرو می‌باشد که توسط ناوگان امداد سریع، پلاس یا حمل در محل مشتری برای اغلب خودروها، فارغ از برند کارخانه سازنده خودرو ارائه می‌گردد.

■ **امداد سریع:** در صورتی که خودرو شما به علت نقص فنی یا سانحه متوقف گردد و ادامه حرکت آن، احتمال بروز سانحه یا زیان برای خودرو، راننده و سرنشینان را در پی داشته باشد، در هر زمان از شبانه روز و در هر نقطه از کشور که امکان دسترسی با خودرو امدادی از طریق راه‌های تعریف شده در وزارت راه و شهرسازی میسر باشد، ناوگان امدادی جهت رفع ایراد یا حمل خودرو به محل توقف خودرو اعزام خواهد شد.

خدمات امداد سریع شامل تعمیرات سبک امدادی بوده که طی مدت کمتر از ۲۰ دقیقه در محل قابل انجام می‌باشد. امدادگران با حداکثر توان تلاش می‌کنند، تا جایی که شرایط محیطی و ایمنی اجازه دهد خودروی شما را در محل توقف عیب‌یابی و راه‌اندازی نمایند.

■ **سرویس در محل (اتو کلیک):** به منظور رفاه حال مشتریان، خدمات سرویس در محل (تعویض روغن موتور، فیلترها، شمع، لنت ترمز، تسمه تایم، تأمین سوخت، پنچرگیری، تعویض تیغه برف پاک کن و ...) در محل زندگی یا کار ایشان، در اسرع وقت مطابق با زمان و مکان اعلام شده، توسط ناوگان اتو کلیک ارائه می‌گردد.

خدمات امداد سیار

- **امداد پلاس:** خدمت امداد پلاس با هدف جلوگیری از حمل خودرو و مدیریت زمان مشتریان، جهت انجام خدمات تعمیرگاهی سبک ارائه می‌گردد. از عمده خدمات قابل ارائه در امداد پلاس می‌توان به تعویض رادیاتور، پمپ هیدرولیک، دینام، استارت، شیلنگ پایین رادیاتور، و ده‌ها مورد دیگر اشاره نمود.
- **امداد گل‌س (تعویض شیشه در محل):** خدمت امداد گل‌س به منظور کاهش هزینه و جلوگیری از اتلاف وقت مشتری مطابق با زمان و مکان اعلام شده مشتری ارائه می‌گردد. در امداد گل‌س، خدماتی نظیر تعویض شیشه جلو، شیشه عقب، شیشه‌های جانبی، لچکی‌ها، چراغ و آینه قابل ارائه می‌باشد.
- **حمل خودرو:** در صورت عدم امکان راه‌اندازی خودرو در محل (توسط راه‌اندازی تلفنی، امداد سریع و امداد پلاس) حمل انواع خودرو با شیوه‌های نوین و استاندارد توسط ناوگان امدادی در طول ۲۴ ساعت شبانه‌روز، انجام می‌شود. با توجه به نوع خودرو متوقف شده و شرایط محیطی، ناوگان حمل شامل انواع خودرو سوار و خودروبر، عملیات امدادسانی و حمل را در سطح استانداردهای بین‌المللی انجام می‌دهند.
- **انتقال سرنشینان خودروی معیوب:** انتقال رایگان سرنشینان خودرو به نزدیکترین شهر، در شرایطی که خودرو در جاده‌های بین‌شهری متوقف شده باشد، انجام می‌شود.



خدمات کارت طلایی

مشترکینی که این خدمات را در قالب سطوح مختلف کارت طلایی سال، یک ستاره، دو ستاره، سه ستاره و چهار ستاره را خریداری می‌کنند، می‌توانند از خدمات ویژه شرکت امدادخودرو ایران به شرح ذیل بهره‌مند گردند:

- ❖ ارائه خدمات امدادی در تمام ساعات شبانه‌روز
- ❖ انتقال سرنشینان خودروی سانحه دیده به نزدیکترین شهر
- ❖ انتقال رایگان خودروی سانحه دیده به نزدیکترین نمایندگی مجاز
- ❖ پوشش زیان وارده به خودرو ناشی از سوانح، تصادفات و قطعات سرقت شده خودرو
- ❖ پوشش زیان تعویض خودرو ناشی از زیان کلی و سرقت کلی خودرو
- ❖ پوشش زیان وارده به خودرو ناشی از سوانح طبیعی نظیر: بارش تگرگ، آتشفشان، آذرخش، طوفان، سیل و زلزله
- ❖ پوشش زیان وارده به خودرو ناشی از سوانح غیر طبیعی نظیر: شکست شیشه به تنهایی، ریزش آوار، انفجار، ریزش مواد شیمیایی و اسیدی، افتادن یا پرتاب شی بر روی خودرو
- ❖ انجام تعمیرات خودرو مطابق با استانداردهای تعمیراتی شرکت ایران خودرو
- ❖ تضمین کیفیت و دوام رنگ خودرو تعمیر شده در دوره اشتراک به مدت یک سال

نکته ۱: در صورتی که مشترک، مقصر سانحه شناخته شده داشته باشد پوشش مازاد بر بیمه با رعایت ضوابط و مقررات در تعهد کارت طلایی می‌باشد.

نکته ۲: سقف تعهدات شرکت امداد خودرو ایران در زمان ارائه خدمات، شامل پوشش زیان، تعمیرات و سرویس‌های ادواری بر اساس ارزش خودرو و قطعات، مطابق قیمت‌های رسمی ایران خودرو و ایساکو در زمان خرید اشتراک می‌باشد.

خدمات کارت طلایی

■ تصادفات

پوشش زیان ناشی از به هم خوردن دو یا چند خودرو، برخورد به جسم ثابت یا متحرک، برخورد جسمی دیگر به خودرو، واژگونی و سقوط خودرو و زیان از زیر خودرو در تعهد تمامی سطوح کارت طلایی می‌باشد.

■ سرقت

❖ سرقت خودرو (کلی)

در صورتی که خودروی شما سرقت شود، نسبت به تشکیل پرونده اقدام نموده و مطابق ضوابط و مقررات شرکت امداد خودرو ایران، معرفی‌نامه جهت دریافت یک دستگاه خودروی صفرکیلومتر از محصولات موجود شرکت ایران خودرو دریافت خواهید نمود.

❖ سرقت لوازم خودرو (جزیی)

در صورتی که قطعات و لوازمی از خودرو سرقت گردد، جهت پوشش زیان سرقت جزئی، بلافاصله پس از دریافت گزارش سرقت از مراجع انتظامی با شماره ۰۹۶۴۴۰ تماس حاصل نمایید.

■ **سوانح:** پوشش زیان ناشی از آتشفشان، آذرخش، بارش تگرگ، انفجار، طوفان، سیل و زلزله، ریزش مواد شیمیایی و اسیدی، شکست شیشه به تنهایی، ریزش آوار و افتادن شی بر روی خودرو در تعهد کلیه سطوح کارت طلایی به استثناء کارت سال می‌باشد.

نکته: جهت دریافت خدمات فوق‌الذکر (تصادفات، سرقت، سوانح) به یکی از نمایندگی‌های مجاز ایران خودرو و یا در صورتی که خودرو قابل حرکت می‌باشد به یکی از مراکز کارشناسی شرکت امداد خودرو ایران مراجعه نمایید (جهت مشاهده آدرس مراکز کارشناسی به سایت www.096440.ir مراجعه فرمایید).

■ **تعویض خودرو:** مشترکین برای جبران زیان‌های کلی خودرو ناشی از حادثه یا تصادف (بیش از ۶۰٪ ارزش روز خودرو) می‌توانند با ارائه مدارک معتبر، طبق ضوابط جاری و در چارچوب مقررات شرکت امداد خودرو ایران یک دستگاه خودروی صفر کیلومتر از محصولات ایران خودرو را دریافت نمایند.



■ سرویس دوره‌ای

جهت انجام سرویس‌های دوره‌ای خودروی خود می‌توانید در زمان اعتبار اشتراک در کیلومتر تعیین شده، در بازه ۵۰۰ کیلومتر قبل و حداکثر ۱۵۰۰ کیلومتر بعد از آن برای سرویس مورد نظر به نمایندگی‌های مجاز ایران خودرو مراجعه و یا طی تماس تلفنی با شماره ۰۹۶۴۴۰ از خدمت سرویس در محل (اتو کلیک) استفاده نمایید. در این خدمت متناسب با سطح خدمت خریداری شده و بر اساس قطعات تعریف شده در هر سرویس، تعویض قطعات مصرفی ذیل انجام می‌گیرد:

- ❖ تعویض روغن موتور
- ❖ تعویض فیلترها (هوا، روغن، سوخت)
- ❖ تعویض شمع موتور
- ❖ تعویض لنت ترمز جلو
- ❖ تعویض تسمه تایمینگ



■ تعمیرات فنی خودرو

مشترکینی که این خدمات را در قالب کارت طلایی ۲-۳-۴ ستاره خریداری می‌کنند، در صورت بروز هرگونه ایراد فنی در خودرو، می‌توانند با مراجعه به نمایندگی‌های مجاز تعمیرات خودروی خود را طبق ضوابط امداد خودرو ایران و استانداردهای تعمیراتی گروه صنعتی ایران خودرو انجام دهند. در این خدمت کارشناسان امداد خودرو ایران بطور مستمر فرآیند انجام تعمیرات خودرو را در نمایندگی‌های مجاز گروه صنعتی ایران خودرو نظارت کرده و در نهایت پس از اطمینان از کیفیت خدمات، خودرو را به مشتری تحویل می‌دهند.

■ ارائه چهار حلقه لاستیک

این خدمت با هدف آسایش و بهبود ایمنی سفرهای مشترکین امداد خودرو ایران در نظر گرفته شده است. مشترکین کارت طلایی ۴ ستاره می‌توانند از خدمات تعویض چهار حلقه لاستیک پس از طی مسافت ۶۰۰۰۰ کیلومتر در طول یک دوره اشتراک بهره‌مند گردند.

■ جذب و تمدید اشتراک

کلیه خودروهای سواری تولید گروه صنعتی ایران خودرو تا ۱۰ سال از زمان تولید می‌توانند طبق ضوابط شرکت برای تمدید کارت طلایی در هر سال اقدام نمایند. در صورتی که مشترکین کارت طلایی قبل از اتمام اشتراک، مشمول شرایط تمدید باشند، نیازی به بازدید از خودرو نمی‌باشد، لیکن در صورت اتمام اعتبار اشتراک، صدور انواع کارت طلایی، بعد از بازدید و تأیید کارشناس مبنی بر سلامت خودرو، تمدید اشتراک مطابق ضوابط انجام خواهد شد. مدت اعتبار اشتراک امداد سیار خودروهای صفر کیلومتر تولیدی شرکت ایران خودرو که به اشتراک امداد خودرو ایران درآمده‌اند، دو سال می‌باشد.



توانمندی‌های دیگر شرکت

شرکت امداد خودرو ایران مختر است علاوه بر ارائه خدمات ذکر شده در بخش‌های قبل، امکانات بیشتری را در اختیار متقاضیان قرار دهد.

■ مرکز پاسخگویی

مرکز پاسخگویی امداد خودرو ایران با هدف هدایت و پاسخگویی به خواسته‌های تعریف شده مشتریان به شرح زیر ایجاد گردید:

- ❖ تعیین نوبت مراجعه به نمایندگی‌های مجاز
- ❖ تعیین نوبت خدمت سرویس در محل (اتو کلیک) و امداد گلس
- ❖ ثبت شکایات گروه صنعتی ایران خودرو
- ❖ ارائه خدمات بازاریابی و فروش
- ❖ این مرکز در حال حاضر، علاوه بر پاسخگویی به نیازهای فوق‌الذکر مرتبط با گروه صنعتی ایران خودرو، امکان ارائه خدمات به شرح زیر را برای سازمان‌ها و شرکت‌های دیگر فراهم نموده است :
- ❖ میزبانی هوشمندانه مرکز پاسخگویی
- ❖ ساماندهی ارائه خدمات به مشتری در کوتاه‌ترین زمان ممکن و سهولت استفاده از خدمات ارائه شده
- ❖ اخذ بازخورد از مشتریان در رابطه با محصولات و خدمات در راستای بهبود کیفیت مستمر
- ❖ ایجاد بانک جامع اطلاعاتی مشتریان

■ امدادهای مناسبیتی

شرکت امداد خودرو ایران به منظور ارائه خدمات در مناسبت‌های خاص، نسبت به ارائه خدمات ویژه به مشتریان اقدام می‌نماید. انواع امدادهای مناسبیتی:

- ❖ امداد نوری
- ❖ امداد تاپستانی
- ❖ امداد زمستانی
- ❖ امداد رسانی در طرح اربعین حسینی^(۴)
- ❖ امداد طرح سالگرد رحلت حضرت امام^(۵)
- ❖ امداد رسانی در زمان بروز سوانح غیر مترقبه

■ مرکز مشاوره فنی

با توجه به اهمیت بسط و گسترش آگاهی و اطلاعات عمومی خودرو و در راستای سیاست‌های کلی گروه صنعتی ایران خودرو، شرکت امداد خودرو ایران مرکز مشاوره فنی خود را راه‌اندازی نموده است. شما می‌توانید در هر ساعت از شبانه‌روز با شماره تلفن این مرکز تماس گرفته و سئوالات فنی خود را در خصوص کلیه محصولات سواری تولیدی گروه صنعتی ایران خودرو مطرح فرمائید. سیستم تلفن گویا، سؤال شما را ضبط می‌نماید و پس از طرح در کارگروه‌های تخصصی که بدین منظور تشکیل گردیده است در کوتاه‌ترین زمان ممکن پس از تماس، بهترین و کامل‌ترین پاسخ را در اختیار تان قرار می‌دهد.

■ پایگاه ثابت امدادی

با توجه به اهمیت امداد رسانی در جاده‌های پر تردد کشور، این شرکت از طریق حضور ثابت و تمام وقت در محورهای اصلی، خدمات تعمیرگاهی سبک، فروش قطعات، انجام سرویس‌های دوره‌ای و فروش اشتراک را به مشتریان، از طریق پایگاه‌های ثابت امدادی ارائه می‌نماید. جهت اطلاع از آدرس پایگاه‌های ثابت امدادی به سایت شرکت www.096440.ir مراجعه فرمایید.



هشدار

مراقب سودجویان باشید

هشدار امداد خودرو ایران برای جلوگیری از سوء استفاده امدادهای متفرقه و غیر استاندارد:

- ۱- محصولات ایران خودرو دارای دو سال اشتراک امدادی رایگان می‌باشند، در صورت هرگونه تماس شرکت‌های متفرقه با شما جهت راهنمایی و ترغیب به خرید کارت اشتراک، از طریق سایت شرکت یا تماس با ۰۹۶۴۴۰ از اصالت آنها اطمینان حاصل نمایید.
- ۲- شماره پیامک امداد خودرو ایران ۳۰۰۰۳۰ می‌باشد.
- ۳- هنگام دریافت خدمت و اعزام امدادگر از سوی امداد خودرو ایران، هویت امدادگر تنها از طریق کد و کارت شناسایی و استفاده از آرم (لوگوی) احراز می‌گردد.
- ۴- فاکتور خدمات ارائه شده را جهت اطمینان خاطر دریافت نمایید.
- ۵- تمام قطعات مورد استفاده امدادگران، قطعات اصلی محصولات ایران خودرو در بسته‌بندی ایساکو با برچسب اطمینان می‌باشد.

آدرس دفتر مرکزی شرکت:

تهران، خیابان شیخ بهایی شمالی، بالاتر از میدان شیخ بهایی، شماره ۲۸ صندوق پستی ۹۶۴۴ - ۱۳۱۸۵

جهت ارائه خدمات مطلوب به مشتریان گروه صنعتی ایران خودرو، شرکت امداد خودرو ایران علاوه بر دفتر تهران، دارای ۱۰ دفتر منطقه‌ای در شهرهای آذربایجان، اصفهان، اهواز، رشت، ساری، شیراز، کرمان، مشهد، همدان و دفتر حومه تهران می‌باشد. جهت اطلاع از آدرس و شماره تلفن دفاتر منطقه‌ای به سایت شرکت مراجعه فرمایید.



www.096440.ir

www.emdadkhodro.com

شهرستان تهران

۳۹۵۱۰۰۴۰۳۹۲۴۰۶۸۰۳۹۰۲۹۵۱-۹	خ اکباتان نرسیده به میدان بهارستان پلاک ۱۸	علیرضا رأسی	نماینده‌گی ۱۰۰۴ تهران
۵۵۰۷۲۰۴۰۰۵۵۰۶۸۷۴۸-۵۵۲۰۹۹۲۴	خ شوش شرقی چهارراه شهزاد	محمدباقر حسین پور دیزجی	نماینده‌گی ۱۰۰۸ تهران
۸۸۹۰۶۵۷۴-۵	خ کریم خان زند اول خ آبان جنوبی	احمد علیشاه	نماینده‌گی ۱۰۱۶ تهران
۶۶۰۱۳۷۷۵-۶۶۰۳۶۸۹۹-۶۶۰۱۳۷۷۲	خ آزادی جنب شهرداری منطقه ۱۰ تهران و شرکت زمزم	اکبر محمدی طاهری	نماینده‌گی ۱۰۲۰ تهران
۲۲۵۱۶۴۸۲-۲۲۵۲۷۵۲۰	خ پاسداران نگارستان هشتم خ رضا سیف	جهانگیر میرزایی امرجی	نماینده‌گی ۱۰۲۴ تهران
۶۶۲۲۴۹۷۱	خ یافت آباد غربی میدان معلم پلاک ۸۲	احمد رحیمی نژاد	نماینده‌گی ۱۰۵۶ تهران
۶۶۰۰۳۷۱۰۰-۲	بزرگراه یادگار امام نرسیده به خ آزادی	تعمیرگاه مرکزی غرب	نماینده‌گی ۱۱۰۵ تهران
۸۸۵۹۰۷۱۲-۸۸۵۹۰۷۱۱-۸۸۶۰۷۳۲-۸۸۰۹۴۵۹	شهرک قدس خ ایران زمین روبروی ساختمان سینا	یوسف نصیریپور (سردهایی)	نماینده‌گی ۱۱۱۸ تهران
۸۸۸۲۷۰۹۱-۶	میدان ۷ تیر-اول مفتوح-روبروی شیرودی پ ۲۲۴	شرکت واهاتو (عبدالعظیم بزاززاده)	نماینده‌گی ۱۱۲۷ تهران
۲۲۳۵۷۳۵۶-۷	سعادت آباد بل مدیریت بلوار دریا روبروی دانشگاه امام صادق (ع)	تعمیرگاه مرکزی شمال	نماینده‌گی ۱۱۵۵ تهران
۴۸۰۰۸۷۷۲	کیلومتر ۱۴ جاده مخصوص کرج، بلوار ایران خودرو	تعمیرگاه مرکزی شماره ۵ (VIP)	نماینده‌گی ۱۱۸۰ تهران
۰۸۱۱-۲۶۷۷۶۷۶-۷	همدان-خیابان اراک پایین تر از ۱۲متری صفا پلاک ۳۵۹	سیدمحمد مهدی اردستانی زاده	نماینده‌گی ۱۵۱۵ همدان
۰۴۱۱-۴۴۳۸۱۰۱-۳	خ راه آهن مقابل سیلو	علی و جوان قائمیان	نماینده‌گی ۱۸۰۱ تبریز
۰۴۱۱-۳۳۰۹۴۴۲	بلوار دروازه تهران-جنب آتش نشانی	شرکت سفیدبام تبریز(محمد مهدی قائمیان اسکوتی)	نماینده‌گی ۱۸۱۵ تبریز
۰۱۳۱-۸۸۲۴۴۱۲	خیابان شهدا-جنب تعاونی ثامن الامة	محمداسماعیل حسین پور	نماینده‌گی ۱۹۷۶ رشت
۰۳۱۱-۳۳۶۸۷۶-۳۳۶۳۲۷-۳۳۶۲۲۰۸	خ ایت ا کاشانی شمالی	عبدالوهاب و حسین فخاری زاده	نماینده‌گی ۲۰۰۱ اصفهان
۰۷۱۱-۸۳۲۰۰۸۲-۸۳۷۵۵۷-۸۳۳۸۲۱-۸۳۲۷۹۴	۱۰۰ متر بعد از پلیس راه روبروی پمپ بنزین	شرکت وسام موتور(فرزاد والی پور)	نماینده‌گی ۲۲۱۲ شیراز
۰۶۱۱-۵۵۱۳۱۲۷-۵۵۲۴۱۲۸-۵۵۲۶۹۴۰	چهارراه آبدان، بلوار ایت ا. بهبهانی، روبروی پارک ۷ تیر، پلاک ۳۰۰	شرکت فضل یدک(فضل اله زبانی)	نماینده‌گی ۲۴۰۴ اهواز
۰۶۱۱-۳۷۷۱۰۰۱-۵	خیابان انقلاب-روبروی کلاتری ۱۵	محمدضامنسعودی	نماینده‌گی ۲۴۲۰ اهواز
۰۵۱۱-۷۶۱۶۶۶۴-۷۶۸۶۶۶۴-۷۶۲۸۲۶۸	مشهد بلوار سجاد چهارراه خیام	شرکت خدمات خودرو توس سیحون	نماینده‌گی ۳۰۰۶ مشهد
۰۱۵۱-۳۳۶۲۲۰۲-۳۳۴۰۰۰۷	ساری-کمر بند غربی-نرسیده به میدان خزر	هومن گلبدادی	نماینده‌گی ۳۲۲۷ ساری
۰۳۴۱-۲۱۱۰۶۴۴-۲۱۲۱۷۰۲-۳	بلوار جمهوری مقابل گمرک	امین محتشم ماهانی	نماینده‌گی ۴۱۱۴ کرمان









راه تو را می خواند ...



مرکز تماس ایران خودرو

۰۹۶۴۴۰

شرکت ایران خودرو (سهامی عام)
تهران، بزرگراه شهید لشگری
کیلومتر ۱۴ جاده مخصوص تهران کرج
بلوار ایران خودرو، درب شماره ۱
کد پستی ۱۳۸۹۹۱۳۶۵۷
تلفن: ۴۸۹۰۱ (۰۲۱)
نماینده: ۴۴۹۳۴۰۰۰ - ۱ (۰۲۱)
مرکز پیامک: ۳۰۰۰۳
پست الکترونیکی: info@ikco.ir
پایگاه اینترنتی: www.ikco.ir

تغییرات:

کلیه تغییرات و اصلاحات مورد نیاز، مطابق جدول زیر بر روی این کتابچه راهنما اعمال گردیده است:

تاریخ انتشار: ۹۹/۱۰/۲۴					شماره ویرایش: ۶	
شرح	آدرس				ردیف	
	سطر	ستون	صفحه	فصل		
- ادغام راهنمای محصول و راهنمای نگهداری و خدمات گارانتی	-----	---	-----	----	۱	
- حذف صفحات تکراری موجود در دو راهنما در بخش سرویس و نگهداری و توصیه های فنی	-----	---	-----	----	۲	
-						