



# Benelli

دفترچه راهنما

با تشکر از انتخاب شما

# 180S



نیکران موتور پاسارگاد

هیجان محض از ۱۹۱۱ 

بنلی  Benelli



## خریدار گرامی

از اینکه موتورسیکلت 180 S شرکت نیکران موتور پاسارگاد را انتخاب نموده اید صمیمانه متشکریم و اطمینان داریم که رضایت کامل شما را جلب خواهد کرد. این موتورسیکلت با بهترین کیفیت و تکنولوژی پیشرفته طراحی و ساخته شده است. در این دفترچه روشهای تعمیر و نگهداری محصول ارائه شده است که با رعایت دقیق این نکات بهترین عملکرد و افزایش طول عمر قطعات فراهم خواهد شد. شرکت نیکران موتور پاسارگاد به تعمیرکاران حرفه ای تجهیز شده و قادر است بهترین سرویس خدمات پس از فروش را به نحو مطلوب در اختیار مشتریان قرار دهد. همچنین این شرکت تلاش خواهد کرد کیفیت محصولات و قطعات را بهبود بخشد که به همین امر ممکن است برخی قطعات و پارامترهای موجود در دفترچه با موتورسیکلت مطابقت نداشته باشد.



**Benelli**

هیجان محض از ۱۹۱۱



### گارانتی:

شرکت نیکران موتور پاسارگاد موتور سیکلت 180 S را به استثناء شرایط ذیل گارانتی می نماید.

- گذشت مدت زمان یا کیلومتر تعیین شده هر کدام که زودتر اتفاق بیافتد.
- صدمات ناشی از تصادف ، آتش سوزی یا حوادث دیگر
- در صورتیکه سرویس اولیه موتورسیکلت در زمان و کیلومتر مشخص شده انجام نشده باشد.
- استفاده و نگهداری نادرست از موتورسیکلت
- عیوب حاصل از سرویس و یا تعمیرات انجام شده در خارج از نمایندگی های مجاز
- نصب وسایل برقی اضافی بر روی موتورسیکلت
- قطعات برقی دارای ۱ ماه یا ۱۰۰۰ کیلومتر (هرکدام که زودتر فرا برسد) گارانتی می باشد.
- دست کاری در مجموعه کیلومتر شمار
- استفاده از قطعاتی که مورد تایید شرکت نیکران موتور پاسارگاد نباشد

### یادآوری:

در این دفترچه همواره به کلمات زیر برخورد خواهید کرد که هر یک معنی و مفهوم خاصی دارد.

برای استفاده بهتر از این دفترچه به معنی ذکر شده هر یک از کلمات ذیل دقت نمایید.



### هشدار

عدم توجه به این دستورات ، ایمنی سرنشین را به خطر انداخته و سبب آسیب رسیدن به شخص خواهد شد.



### احتیاط

توجه به این اقدامات ، سبب جلوگیری از آسیب دیدگی به موتور و شخص خواهد شد.

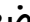



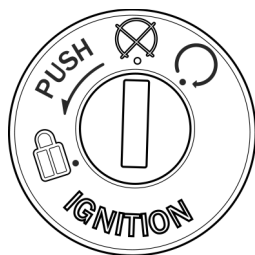
### توجه

دربرگیرنده اطلاعات خاص و مفید جهت استفاده بهتر از دستورالعمل ها می باشد.



### سوئیچ اصلی:

وضعیت : کلیه مدارهای الکتریکی بسته می باشد.  
وضعیت : کلیه مدارهای الکتریکی باز می باشد.

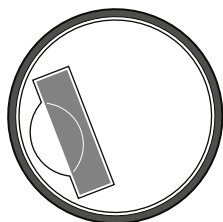


### قفل فرمان:

برای قفل کردن فرمان ، فرمان را به سمت چپ چرخانده ، سوئیچ را داخل قفل فرمان قرار دهید ، آنرا خلاف جهت عقربه های ساعت بچرخانید و بیرون بیاورید.

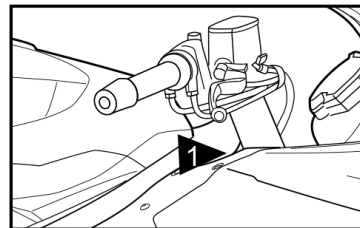
### توجه:

هرگز در هنگام رانندگی سوئیچ را نچرخانید و از محل خود خارج ننمایید ، زیرا باعث آسیب دیدگی شما خواهد شد.

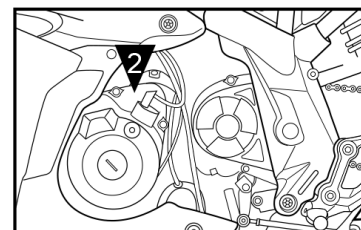


### شماره شاسی و انجین:

شناسایی موتورسیکلت بر اساس شماره سریال شاسی و انجین انجام می پذیرد. این دو شماره کمک بسزایی در زمان سرویس دهی توسط فروشندگان و نمایندگان فروش خواهد کرد.



شماره شاسی طبق تصویر در جایگاه شماره ۱ و شماره انجین نیز طبق تصویر در جایگاه شماره ۲ قرار میگیرد.



لطفا شماره شاسی و انجین موتورسیکلت را در قسمت مشخص شده ذیل بنویسید.

شماره شاسی

شماره انجین

## نمایشگر کیلومتر

### ۱۱ - کیلومتر شمار:

سرعت موتورسیکلت را بر اساس کیلومتر بر ساعت نشان می دهد.

### ۱۲ - نمایشگر میزان سوخت:

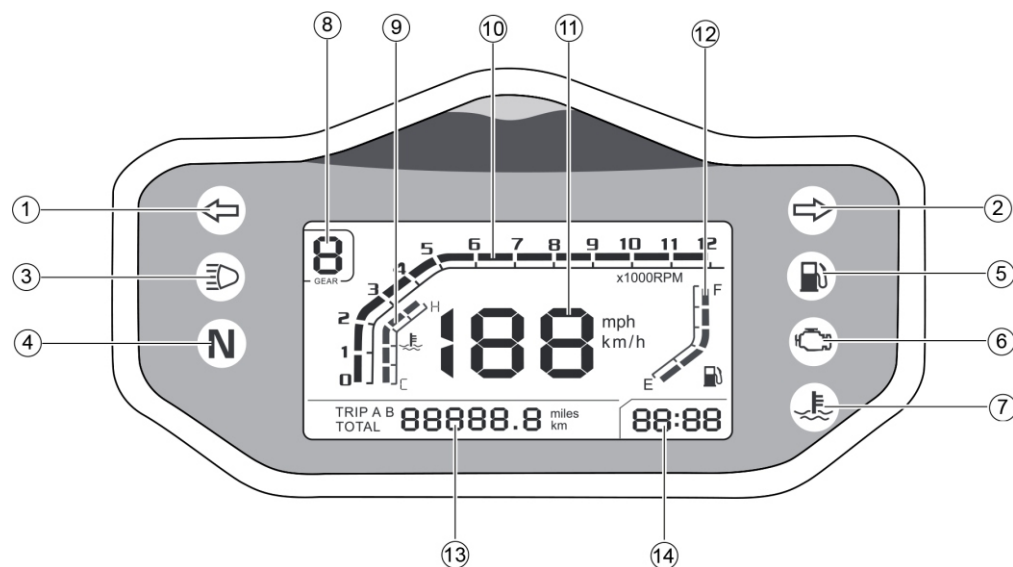
نشان دهنده میزان سوخت باقی مانده در باک بنزین شما می باشد

### ۱۳ - مسافت شمار:

مسافت طی شده با موتورسیکلت در یک مسیر مشخص را نشان می دهد.

### ۱۴ - نمایشگر ساعت:

نشان دهنده زمان می باشد



### ۱ و ۲ - نمایشگر راهنمای چپ و راست:

لامپ چشمک زن نمایشگر عملکرد راهنما در هنگام گردش به راست یا چپ می باشد

### ۳ - نمایشگر نور بالا:

وقتی چراغ جلو در وضعیت نور بالا قرار می گیرد نمایشگر روشن می شود.

### ۴ - نمایشگر خلاصی:

این نمایشگر در صورت خلاص بودن دنده روشن می باشد.

### ۵ - آمپر بنزین:

نشان دهنده میزان سوخت در داخل باک می باشد.

### ۶ - نمایشگر کنترل انجین:

در صورت روشن شدن این نمایشگر به نزدیکترین نمایندگی خدمات پس از فروش

مراجعه نمایید.

### ۷ - نمایشگر دمای آب:

در صورت روشن بودن این نمایشگر در اسرع وقت مخزن آب را بررسی نمایید

### ۸ - نمایشگر دنده:

نمایشگر شماره دنده در انجین شامل اعداد ۰-۱-۲-۳-۴-۵-۶ می باشد

### ۹ - آمپر دمای آب:

آمپر دمای آب باید بین گرم (H) و سرد (C) باشد

### ۱۰ - دور موتور:

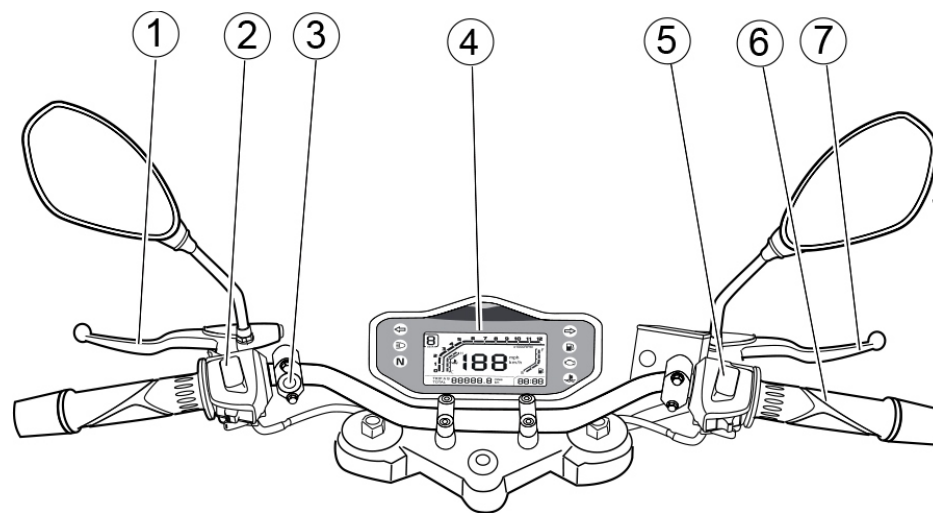
نشان دهنده دور موتور در مضرب ۱۰۰۰ دور در دقیقه است.



**Benelli**

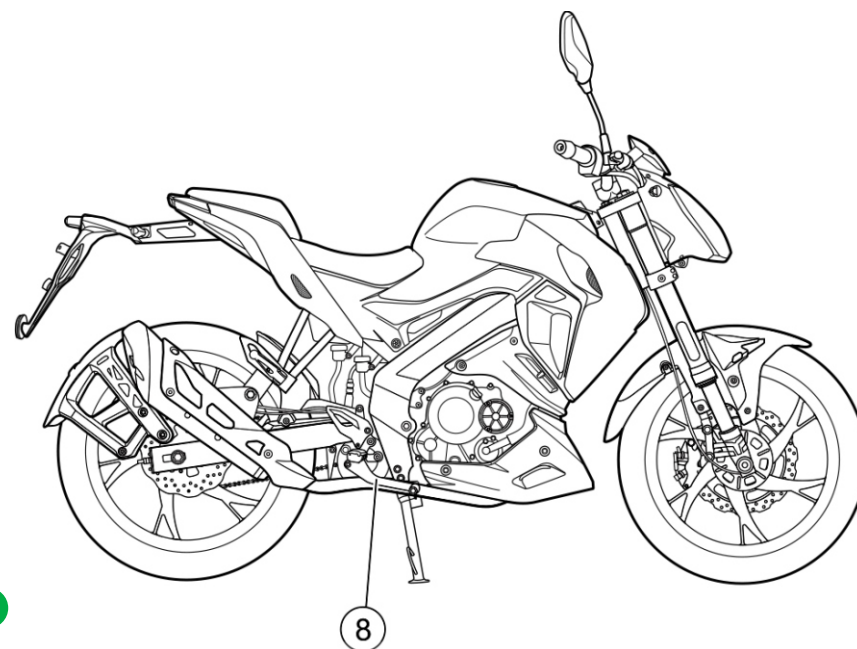
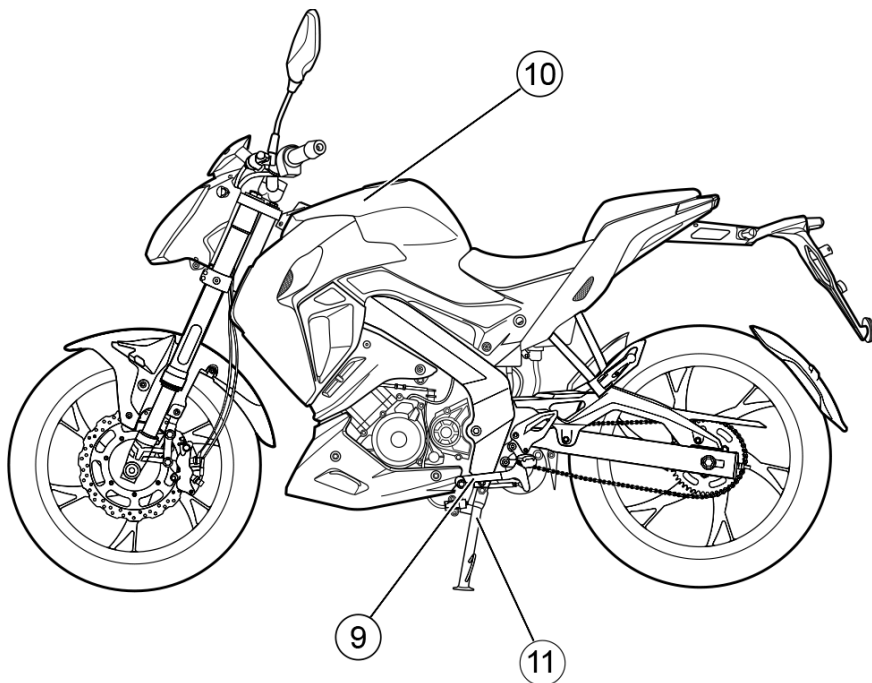
هیجان محض از ۱۹۱۱





- 1 دسته کلاچ
- 2 قلوه ای چپ
- 3 کلید تنظیمات کیلومتر شمار
- 4 کیلومتر شمار
- 5 قلوه ای راست
- 6 دسته لاستیکی گاز
- 7 دسته ترمز

- 9 پدال دنده
- 10 باک
- 11 جک بغل




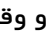
- 8 پدال ترمز



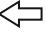
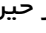
## میل فرمان در سمت چپ:

1 کلید نور بالا :  
جهت سبقت گرفتن

2 کلید تعویض نور بالا و پایین:

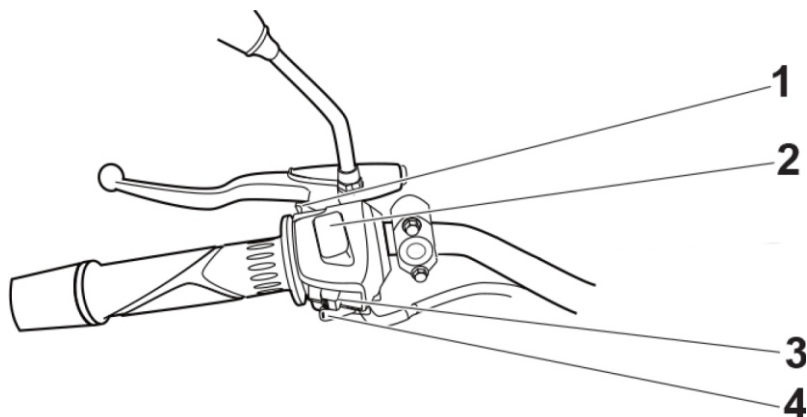
وقتی کلید در وضعیت  قرار دارد چراغ در حالت نور بالا است و نمایشگر نور بالا در صفحه کیلومتر نیز روشن خواهد شد و وقتی کلید در وضعیت  قرار دارد چراغ در حالت نور پایین است.

3 کلید راهنما :

در صورت نیاز به تغییر مسیر استفاده از چراغ های راهنما ضروری است. برای چرخیدن به طرف چپ کلید را در وضعیت  قرار دهید و برای چرخیدن به راست کلید را در وضعیت  قرار دهید. هشدار: اگر در حین رانندگی می خواهید تغییر مسیر دهید به موقع راهنماها را روشن و بعد از تغییر مسیر راهنما را خاموش نمایید.


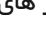
4 دکمه بوق:

با فشار دادن این دکمه  بوق به صدا در می آید.



## میل فرمان در سمت راست:

1 کلید خاموش کردن انجین:

وضعیت : کلیه مدار های الکتریکی بسته می باشد.  
وضعیت : کلیه مدار های الکتریکی باز می باشد.

2 کلید هشدار:

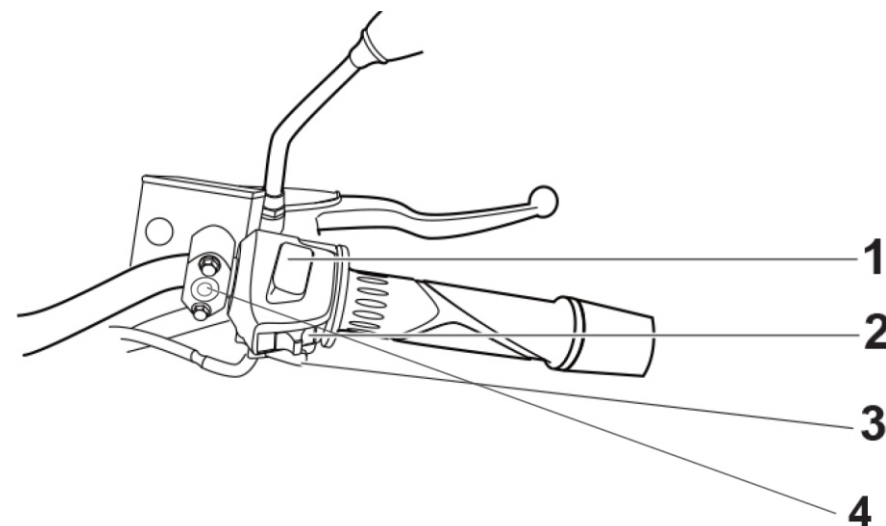
در مواقع اضطراری این کلید  را فشار داده تا از طریق روشن شدن تمامی چراغ های راهنما به سایرین هشدار داده باشید.

3 کلید استارت الکتریکی 

جهت روشن کردن الکتریکی موتورسیکلت خود این کلید را فشار دهید.

4 کلید تنظیم :

با فشار دادن بر روی این دکمه فرمت مسافت در حالت کیلومتر و یا مایل بر ساعت تغییر میکند



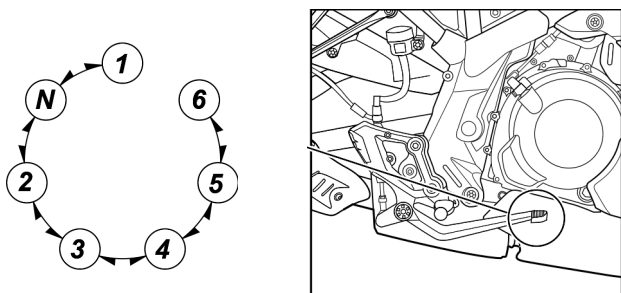


### پدال ترمز عقب:

برای ایستادن موتورسیکلت در حرکت بر روی پدال ترمز عقب نیرو وارد کنید. در اینصورت همزمان با ترمزگیری چراغ خطر عقب روشن می گردد.

### پدال تعویض دنده:

این موتورسیکلت مجهز به گیربکس شش دنده می باشد. وضعیت تعویض دنده اول تا ششم در شکل نشان داده شده است. حالت خلاص در بین دنده یک و دو می باشد.



### هشدار:

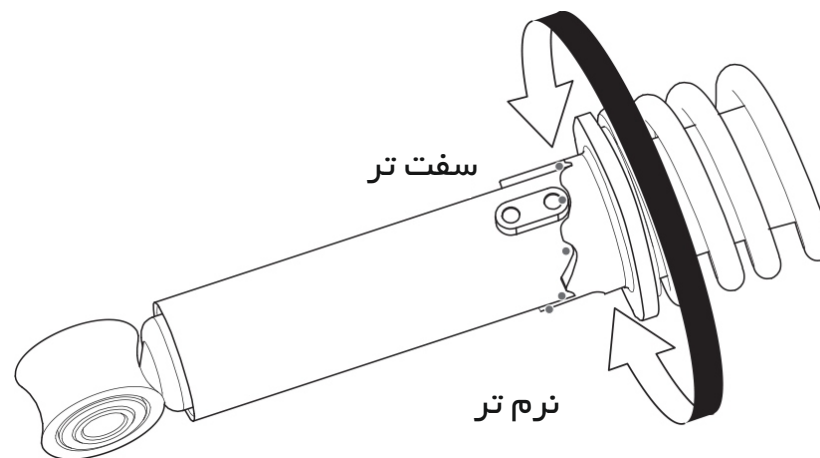
وقتی گیربکس در وضعیت خلاص قرار دارد چراغ نمایشگر حرف N در صفحه کیلومتر را نشان می دهد. با این حال توصیه می گردد دسته کلاچ را به آرامی رها کنید تا از خلاص بودن دنده اطمینان حاصل نمایید.

با تعویض دنده از بالا به پایین سرعت موتورسیکلت را کاهش دهید. در این وضعیت دور موتور بطور ناگهانی افزایش خواهد یافت و بایستی مراقب باشید به گیربکس آسیبی نرسد.

### کمک فنر عقب:

موتورسیکلت به یک کمک فنر عقب در سمت راست تجهیز شده است. تنظیم نیروی پیش بار فنر:

کمک فنر عقب برای تنظیم نیروی پیش بار فنر به یک مهره حلقه ای در بالای کمک فنر تجهیز شده است. برای افزایش نیروی پیش بار فنر مهره را در جهت نشان داده شده با ابزار مخصوص بچرخانید در این حالت کمک فنر عقب سفت تر خواهد شد. برای نرم تر شدن کمک فنر مهره را در حالت عکس بچرخانید و پس از تنظیم مهره قفل کن بالا را سفت نمایید.



### هشدار:

عملکرد کمک فنر عقب در حالت طبیعی رانندگی در بهترین وضعیت تنظیم شده است و دستکاری غیر حرفه ای ممکن است تعادل موتورسیکلت را در رانندگی بهم زند.


### باک:

ظرفیت باک با احتساب رزرو در حدود ۱۰ می باشد. برای باز کردن درب باک سوئیچ را وارد کرده و در جهت عقربه های ساعت بچرخانید و درب باک را از محل خود بردارید. برای بستن درب باک را در محل خود قرار داده و آنرا فشار دهید تا صدای قفل شدن را بشنوید و سپس سوئیچ را از درب باک خارج کنید.

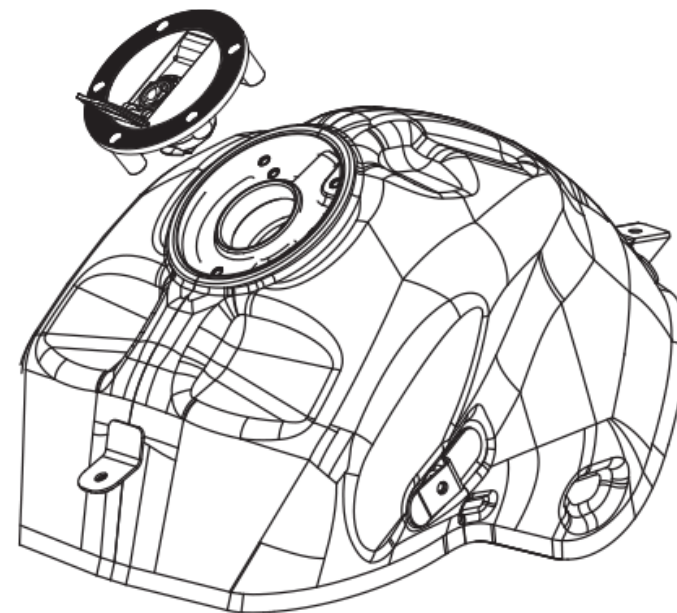
### هشدار:

هرگز باک را بیش از اندازه پر نکنید.

از ریختن بنزین روی انجین داغ جلوگیری نمایید.

در هنگام سوخت گیری کلید انجین بایستی در وضعیت  و سوئیچ بسته باشد.

در هنگام سوختگیری سیگار نکشید و از روشن کردن سیگار بپرهیزید. پس از سوختگیری درب باک را ببندید چون بخارات بنزین سبب آلودگی محیط زیست خواهد شد.




## نکات اصلی برای شروع رانندگی

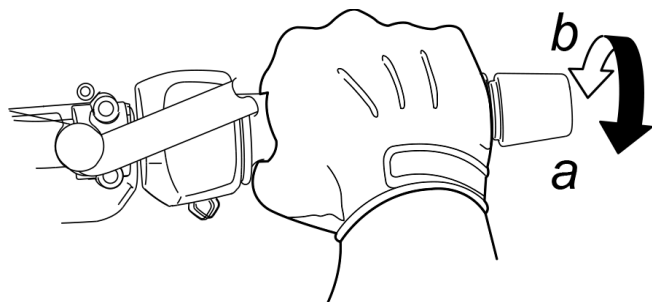
### ترمزگیری و توقف موتورسیکلت:

گاز را رها کنید و سپس هر جفت ترمز های عقب و جلو را با احتیاط و به آرامی فشار دهید.


هشدار: استفاده از ترمز جلو و یا ترمز عقب به تنهایی خطرناک بوده و ممکن است موتورسیکلت دچار لغزش شده یا از تعادل و کنترل خارج شود. از ترمز ها در جاده های خیس یا در سر پیچ ها با دقت استفاده نمایید.

### پارک کردن موتورسیکلت:

موتورسیکلت را در یک محل مسطح و سفت پارک نمایید. اگر موتورسیکلت را در سر اشیبی پارک نموده اید برای جلوگیری از حرکت ، موتورسیکلت را در دنده یک قرار دهید و قبل از استارت کردن مجدد دنده را در حالت خلاص قرار دهید. سوئیچ را بسته و در وضعیت  قرار دهید تا انجین متوقف گردد. با قفل کردن فرمان سوئیچ را از جای خود خارج نمایید.



### استارت کردن موتور:

کلید را داخل سوئیچ قرار داده و با چرخاندن آنرا در وضعیت  قرار دهید.

حرف N دنده شمار را روی صفحه کیلومتر مشاهده کنید تا اطمینان یابید انجین در حالت خلاص می باشد در غیر این صورت دنده را در حالت خلاص قرار دهید. با فشار دادن کلید استارت ، انجین را استارت نمایید.

### احتیاط:

دور موتور را در هنگامی که موتورسیکلت ساکن می باشد بسیار بالا نبرید زیرا باعث داغ شدن انجین و آسیب دیدگی قطعات انجین خواهد شد.

### هشدار:

هرگز انجین را در فضای بسته استارت نکنید، زیرا گازهای خروجی از اگزوز سمی می باشند.

### شروع به رانندگی:

در حالی که با دست چپ دسته فرمان چپ را گرفته اید و دسته فرمان راست را با دست راست گرفته اید. جای خود را بر روی زمین تنظیم کرده و آینه های جانبی را تنظیم نمایید. سپس راهنما را روشن کرده و با توجه به وضعیت ترافیک به آرامی وارد مسیر شده و دستگیره گاز را بچرخانید و در انتها راهنمای خود را خاموش نمایید. جهت افزایش سرعت دستگیره را در جهت ساعتگرد بچرخانید و جهت کاهش سرعت دستگیره را در جهت پادساعتگرد بچرخانید.



Benelli

هولمان مفسن از ۱۹۱۱





### بازرسی قبل از رانندگی:

قبل از استارت کردن موتورسیکلت در هر زمان باید موارد زیر که بسیار حائز اهمیت می باشد مورد بررسی قرار گیرد.

### هشدار:

نقص در بررسی و نگهداری قطعات احتمال تصادف یا آسیب دیدگی قطعات را افزایش خواهد داد. در صورت یافتن عیوب بر روی قطعات به هیچ وجه از موتورسیکلت استفاده نکنید. در صورتی که اشکالات را با مطالب موجود در این دفترچه نمی توانید برطرف نمایید به نماینده مجاز مراجعه فرمایید.





هدف از بررسی	مواردی که باید بررسی شود
۱- سوخت داخل باک را کنترل نمایید ۲- باک را در صورت نیاز از بنزین پر کنید ۳- نشستی بنزین را در مسیر عبوری بنزین کنترل نمایید	بنزین
۱- مناسب بودن لقی دسته ترمز و پدال ترمز ۲- عدم اسفنجی بودن ترمزگیری	ترمزگیری
۱- نرم بودن حرکت دسته گاز را بررسی نمایید ۲- لقی سیم گاز را بررسی نمایید ۳- در صورت نیاز به تنظیم میزان لقی سیم گاز را تنظیم و سیم گاز را روغنکاری کنید	دسته گاز
۱- سطح روغن داخل انجین را کنترل کنید ۲- در صورت نیاز سطح روغن انجین را با روغن توصیه شده افزایش دهید ۳- نشستی روغن	روغن موتور
عملکرد کلیه لامپ ها (لامپ جلو، لامپ خطر عقب، لامپ داخل کیلومتر و لامپ راهنما) را بررسی کنید	چراغها، راهنماها و سوئیچ
۱- مناسب بودن فشار باد تایر ۲- مناسب بودن عمق آج تایر ۳- عدم وجود پارگی و ترک روی تایر	چرخ ها و لاستیک
نرم بودن حرکت دسته ترمز را کنترل نمایید	دسته ترمز
شمع طبق برنامه زمانی اعلام شده در جدول سرویس و نگهداری، دوده و رسوبات موجود در شمع را با یک فرچه سیمی تمیز کنید و فاصله دهانه شمع را به کمک فیلر در محدوده 0.6-0.7 mm تنظیم نمایید. شمع را مطابق زمان اعلام شده در جدول تعمیر و نگهداری تعویض نمایید. <b>احتیاط:</b> از سفت نمودن بیش از حد مجاز شمع اجتناب نمایید زیرا سبب آسیب رسیدن به سر سیلندر خواهد شد. گشتاور مجاز برای سفت کردن شمع ۱۷ نیوتن متر می باشد. در هنگام بستن شمع بر روی سر سیلندر مراقب باشید اشیای خارجی به درون انجین نفوذ نکند.	شمع



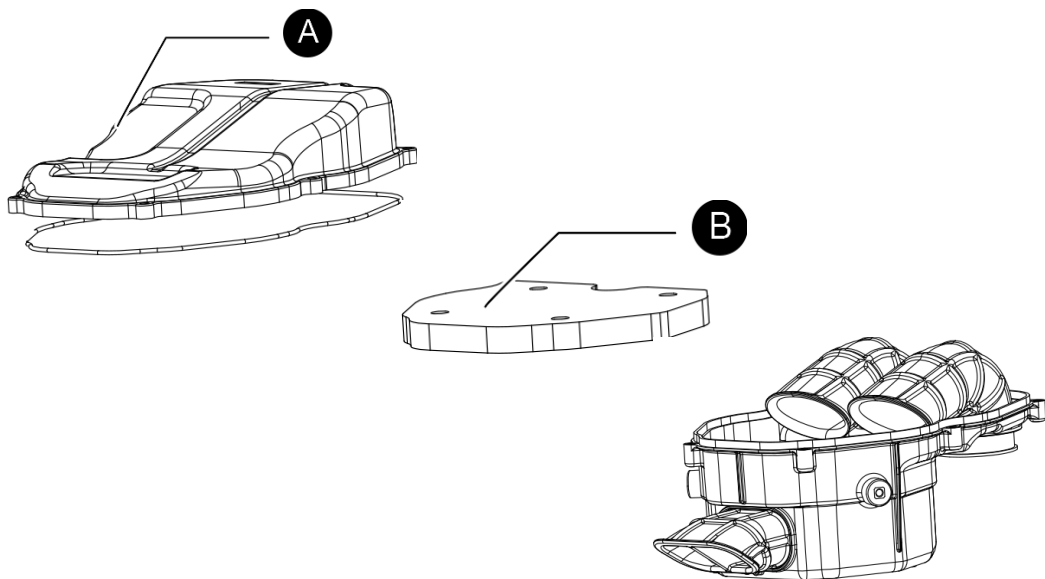
### بازرسی و نگهداری:

در جدول صفحه بعد سرویس و نگهداری موتورسیکلت بر اساس زمان و کیلومتر پیمایش تنظیم و ارائه شده است. بازرسی، امتحان، روغن کاری و سایر موارد نگهداری بایستی مطابق جدول انجام شده و شخص سرویسکار بایستی تجربه کافی در این زمینه را داشته باشد. برای اطمینان بیشتر توصیه می شود که بازرسی و نگهداری توسط سرویسکار معتبر شرکت انجام شود.



### تمیز کردن فیلتر هوا:

فیلتر هوا بایستی در دوره های زمانی مطابق جدول تعمیر و نگهداری تمیز گردد بخصوص در هوای غبار آلود و بارانی تمیز کردن بایستی در زمان های کوتاه تر انجام شود. پیچ درب هواکش را باز کرده و با برداشتن درب هواکش فیلتر هوا را خارج نمایید



### مشخصات روغن:

ENI 10W40 یا 10W50 JASO MA2

### سطح روغن انجین و تعویض روغن:

همواره سطح روغن را قبل از استارت کردن انجین بررسی نمایید. برای بررسی سطح روغن، موتورسیکلت را بر روی جک بغل قرار دهید و به کمک فرمان موتورسیکلت را به حالت ایستاده و عمود بر سطح زمین نگاه داشته و سطح روغن را بررسی نمایید که در محدوده حداقل و حداکثر نشانگر چشمی انجین باشد. در غیر اینصورت از کافی بودن میزان روغن داخل انجین و عدم نشستی روغن اطمینان حاصل نمایید.

### باتری:

باتری استفاده شده در این موتورسیکلت از نوع Sealed قابل شارژی باشد. برای اولین 1000 کیلومتر و هر 3000 کیلومتر جهت بررسی و کنترل باتری به نمایندگی معتبر مراجعه نمایید.



# جدول سرویس دوره ای

جهت حفظ ضمانت محصولات باید در نمایندگی های خدمات پس از فروش انجام پذیرد

مسافت طی شده (کیلومتر Km)

سرویس ۱۱	سرویس ۱۰	سرویس ۹	سرویس ۸	سرویس ۷	سرویس ۶	سرویس ۵	سرویس ۴	سرویس ۳	سرویس ۲	سرویس ۱	زمان خرید
۲۰۰۰۰	۱۸۰۰۰	۱۵۰۰۰	۱۳۰۰۰	۱۱۰۰۰	۹۰۰۰	۷۰۰۰	۵۰۰۰	۳۰۰۰	۱۰۰۰	۳۰۰	
تعمیر	تعمیر	تعمیر	تعمیر	تعمیر	تعمیر	تعمیر	تعمیر	تعمیر	تعمیر	تعمیر	چک شود
تعمیر	تعمیر	تعمیر	تعمیر	تعمیر	تعمیر	تعمیر	تعمیر	تعمیر	تعمیر	تعمیر	چک شود
-	تعمیر	-	-	چک شود	-	-	چک شود	-	-	-	-
-	چک شود	-	-	تعمیر	-	-	چک شود	-	-	-	-
-	چک شود	-	-	چک شود	-	-	چک شود	-	-	چک شود	چک شود
-	تعمیر	-	-	چک شود	-	-	چک شود	-	-	چک شود	چک شود
-	چک شود	-	-	تعمیر	-	-	چک شود	-	-	-	-
-	چک شود	-	-	چک شود	-	-	چک شود	-	چک شود	-	-
-	چک شود	-	-	چک شود	-	-	چک شود	-	چک شود	-	-
-	چک شود	-	-	چک شود	-	-	چک شود	-	چک شود	-	-
تعمیر	چک شود	-	-	چک شود	-	-	چک شود	-	-	-	-
-	چک شود	-	-	تعمیر	-	-	چک شود	-	چک شود	-	چک شود
-	چک شود	-	-	چک شود	-	-	چک شود	-	-	چک شود	چک شود
-	چک شود	-	-	چک شود	-	-	-	-	-	-	-
-	چک شود	-	-	چک شود	-	-	-	-	-	-	-
-	چک شود	-	-	چک شود	-	-	-	-	-	-	-
-	چک شود	-	-	چک شود	-	-	-	-	-	-	-
-	چک شود	-	-	چک شود	-	-	-	-	-	-	چک شود
-	چک شود	-	-	چک شود	-	-	-	-	-	-	چک شود
-	چک شود	-	-	چک شود	-	-	-	-	-	-	چک شود
-	-	انجام شود	-	-	-	-	-	-	انجام شود	-	-
تعمیر	-	-	-	-	-	-	-	-	-	-	-

موارد	تعمیر
روغن موتور	۱
فیلتر روغن	۲
فیلتر بنزین	۳
فیلتر هوا	۴
رادیاتور	۵
آب رادیاتور	۶
شمع	۷
زنجیر چرخ	۸
خورشیدی بزرگ	۹
خورشیدی کوچک	۱۰
لوله های عبور روغن	۱۱
روغن ترمز	۱۲
ترمز عقب و جلو	۱۳
لنت ترمز	۱۴
تنظیم کلاچ	۱۵
بازدید چرخهای جلو و عقب	۱۶
کمک فنرهای جلو و عقب	۱۷
جک و سوییچ جک	۱۸
چراغ ها	۱۹
باتری	۲۰
فن	۲۱
آچارکشی	۲۲
زنجیر تایم	۲۳

● توضیحات مهم : جهت استفاده از گارانتی محصولات الزامیست تا طبق سرویس های تعیین شده و قبل از کیلومتر تعیین شده به نمایندگی های خدمات پس از فروش شرکت نیکران خودرو پاسارگاد مراجعه فرمایید.  
 ● لیست نمایندگی های خدمات پس از فروش در سایت شرکت نیکران موتور پاسارگاد [WWW.NIKRUNMOTOR.COM](http://WWW.NIKRUNMOTOR.COM) موجود می باشد.



### روغن ترمز:

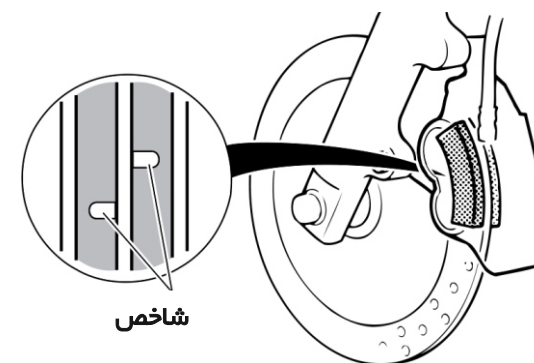
قبل از حرکت ترمزهای دیسکی را بررسی و در صورت وجود مشکل با نماینده مجاز تماس حاصل نمایید. همیشه میزان روغن ترمز داخل مخزن را بررسی و در صورت نیاز روغن ترمز اضافه نمایید. هشدار: در صورت آشامیدن یا تماس چشم و پوست با روغن ترمز، محل تماس را با آب فراوان بشویید و در صورت جدی بودن شرایط سریعاً به بیمارستان مراجعه نمایید

### ترمز:

ترمزهای موتورسیکلت از نوع دیسکی می باشد. قبل از رانندگی آنها را تنظیم نمایید و در صورت بروز مشکل با نماینده مجاز تماس بگیرید.

### کفشک ترمز:

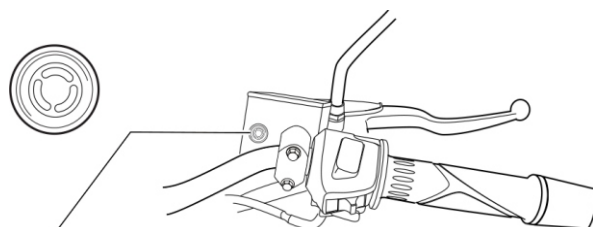
کفشک های ترمز جلو و عقب را از نظر ساییدگی بیش از حد بررسی نمایید و در صورت لزوم آنها را تعویض کنید.



### هشدار:

تعمیرات سیستم ترمز بایستی توسط نمایندگان مجاز که دارای ابزار مخصوص می باشند انجام شده تا از کیفیت تعمیرات اطمینان حاصل نمود. موارد ذیل را بصورت روزانه در سیستم ترمز بررسی نمایید:

- نشستی روغن و سالم بودن شیلنگ ترمز جلو و عقب را بررسی کنید
- عملکرد دسته ترمز جلو و پدال ترمز عقب را بررسی نمایید
- لنت های ترمز جلو و عقب را بررسی نمایید



چشمی روغن ترمز

### هشدار:

در صورت تعویض لنت ترمز هرگز با سرعت بالا رانندگی نکنید و با گرفتن و آزاد کردن ترمز به دفعات متعدد، سطح لنت ترمز را به حالت طبیعی برسانید.

### ترمز عقب:

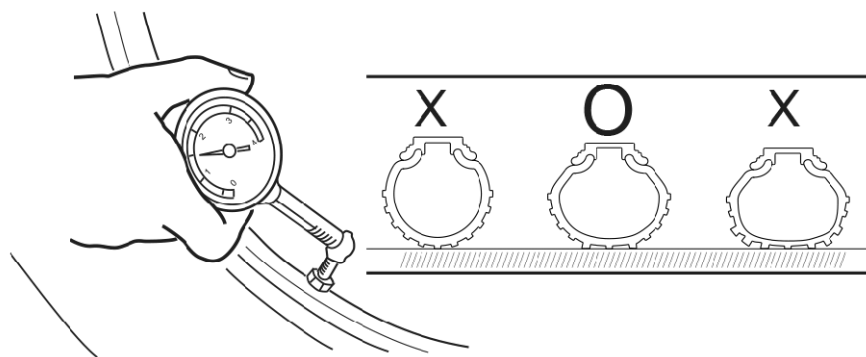
برای تنظیم لقی پدال ترمز عقب پیچ تنظیم پدال ترمز را بچرخانید و لقی پدال را در محدوده ۲۰-۳۰ میلیمتر تنظیم نمایید.

### تایر:

فشار باد تایر و عاج تایر بایستی بصورت منظم کنترل شود. برای بالا بردن ایمنی و افزایش طول عمر تایر لازم است باد تایرها با برنامه زمانی کوتاه تر بررسی گردد.

### فشار باد تایرها:

در صورتی که فشار باد تایرها مناسب نباشد نه تنها باعث فرسودگی زودرس تایر می شود بلکه روی دوام و عمر موتورسیکلت اثر می گذارد. میزان نامناسب فشار هوا باعث می شود که موتورسیکلت نتواند در موقع چرخش خوب عمل کند. فشار هوای خیلی زیاد ممکن است در تماس بین جاده و تایر اختلال ایجاد کرده و باعث لغزش موتورسیکلت شده و موتورسیکلت را از کنترل خارج نماید. فشار باد تایر را زمانی که تایر سرد است تنظیم نمایید.



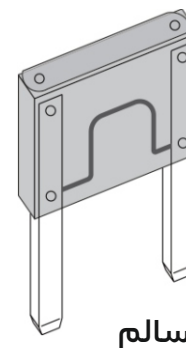
### تعویض فیوز:

فیوز در کنار باتری قرار گرفته است. سوختن مداوم فیوز نشان دهنده اتصالی یا بار الکتریکی بیش از حد می باشد. در این صورت جهت رفع مشکل به نمایندگی مجاز مراجعه نمایید.

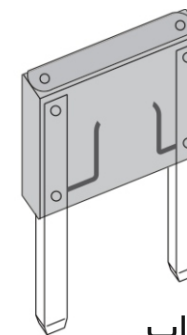
در صورتی که فیوز سوخته باشد برای تعویض مطابق روش زیر عمل نمایید:

سوئیچ را در حالت خاموش قرار دهید.

فیوز را بیرون آورده و فیوز جدید با همان مشخصات را جایگزین نمایید.



سالم



خراب

### هشدار:

هرگز از فیوز با آمپر بالاتر در موتورسیکلت استفاده نکنید زیرا ممکن است باعث آسیب رساندن به قطعات برقی یا آتش سوزی گردد.



### روغن کاری قطعات :

روغن کاری قطعات سبب کارکرد عادی قطعات در رانندگی و افزایش طول عمر قطعات خواهد شد. روغن کاری قطعات بایستی پس از مدت زمان طولانی رانندگی ، پس از بارندگی یا شستشوی موتورسیکلت انجام شود.

### قطعات ذیل بایستی گریسکاری شوند:

شفت پدال ترمز عقب

جک بغل و فنر آن

سیم گاز

پین دسته ترمز جلو

پین دسته کلاچ

### فیلر گیری سوپاپ ها:

فیلر بین سوپاپ ها را وقتی انجین سرد است بررسی و تنظیم نمایید. توجه: تنظیم فیلر سوپاپ ها تاثیر مستقیم در عملکرد انجین دارد لذا تنظیم فیلرها بایستی توسط افراد متخصص و با ابزار مخصوص صورت پذیرد. برای تنظیم و فیلر سوپاپها به نمایندگی مجاز مراجعه نمایید.

## روش نگهداری در انبار :

### نگهداری کوتاه مدت:

همیشه موتورسیکلت را در انبار و در محل خنک و خشک نگهداری کنید و برای جلوگیری از نشستن گرد و غبار روی موتورسیکلت روی آن را با کاور یا چادر بپوشانید.

### نگهداری بلند مدت:

در صورتی که برای مدت طولانی با موتور سیکلت خود رانندگی نمی کنید لازم است برای نگهداری موتورسیکلت به روش زیر عمل کنید: روغن انجین را با روغن توصیه شده تعویض نمایید. زنجیر را روغنکاری کنید بنزین داخل باک را تخلیه نمایید.

توجه: اگر انبارش موتورسیکلت بیش از یک ماه است تخلیه بنزین باک عملکرد موتورسیکلت در راه اندازی مجدد بسیار حائز اهمیت می باشد.





دیسکی/دیسکی	ترمز جلو و عقب	سیستم انتقال قدرت	2030 mm	طول	ابعاد و وزن
6 سرعتہ	جعبہ دندہ		780 mm	عرض	
17/80 ZR 100 MC	اندازہ تایر جلو		1070 mm	ارتفاع	
70/17 ZR 130 MC	اندازہ تایر عقب		1345 mm	فاصلہ بین دو محور	
12V 6AH	باتری	سیستم برق	147 kg	وزن خشک	انجین
12V 12.8W	لامپ چراغ جلو		تک سیلندر چہار زمانہ آب خنک	تیپ	
12V 8.6W	لامپ خطر عقب		A-164MK	مدل	
12V 3.6W	لامپ راہنما		64*54.5mm	قطر سیلندر و کورس	
12V 0.5W	لامپ کیلومتر شمار		175 ml	حجم جابجایی (سی سی)	
12V 0.5W	لامپ چراغ خلاصی		13.3KW / 9500 r / min	حداکثر قدرت	
12V 0.5W	لامپ نمایشگر راہنما		14N.M / 7000 r / min	حداکثر گشتاور	
12V 4.2W	لامپ چراغ پیلوت		TLI	سیستم احتراق	
12V 3A	بوق		11:1	نسبت تراکم	
۱۰ لیتر	ظرفیت باک		حجم باک و نوع سوخت	الکترونیک استارتر	
اکتان ۹۳ بہ بالا	نوع بنزین	نوع سوخت	خیس صفحہ روغنی	کلاچ	سیستم انتقال



قدرت در دستان شماست